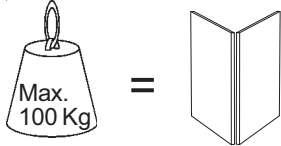
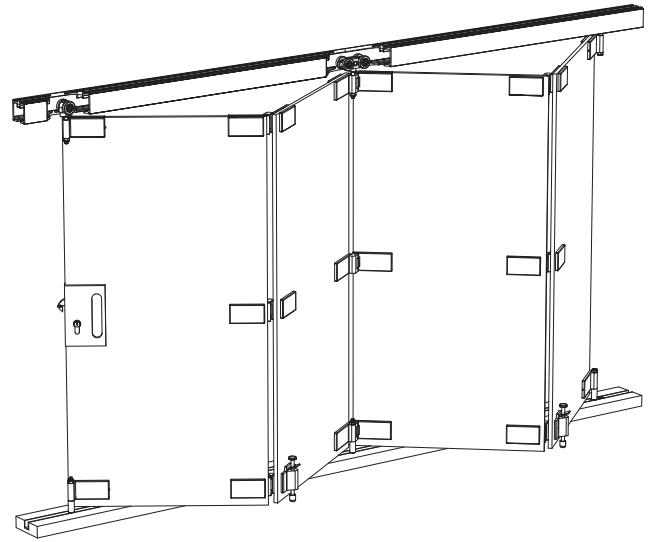


MADE IN E.U.

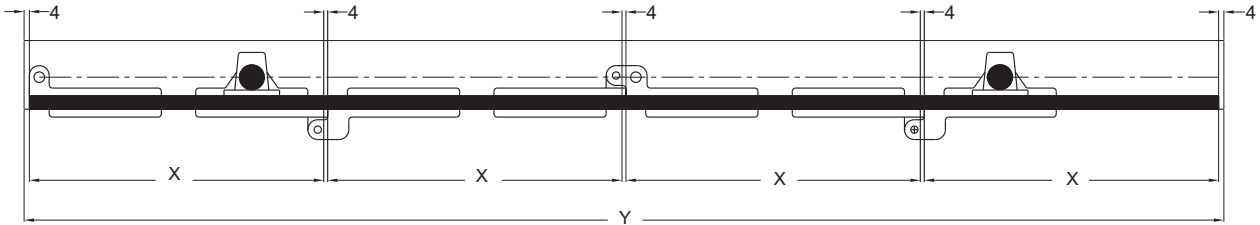
**GRUPO  
TORREMAT**

# SV-100D



MEDIDAS DE MECANIZADO DEL CRISTAL PARA INSTALAR EL HERRAJE.  
 FORM TO CALCULATE THE WIDTH OF GLASSING DOORS  
 MESURES DE MACANISATION POUR L'INSTALLACION DES FERRURES SUR LE VÉRRE.

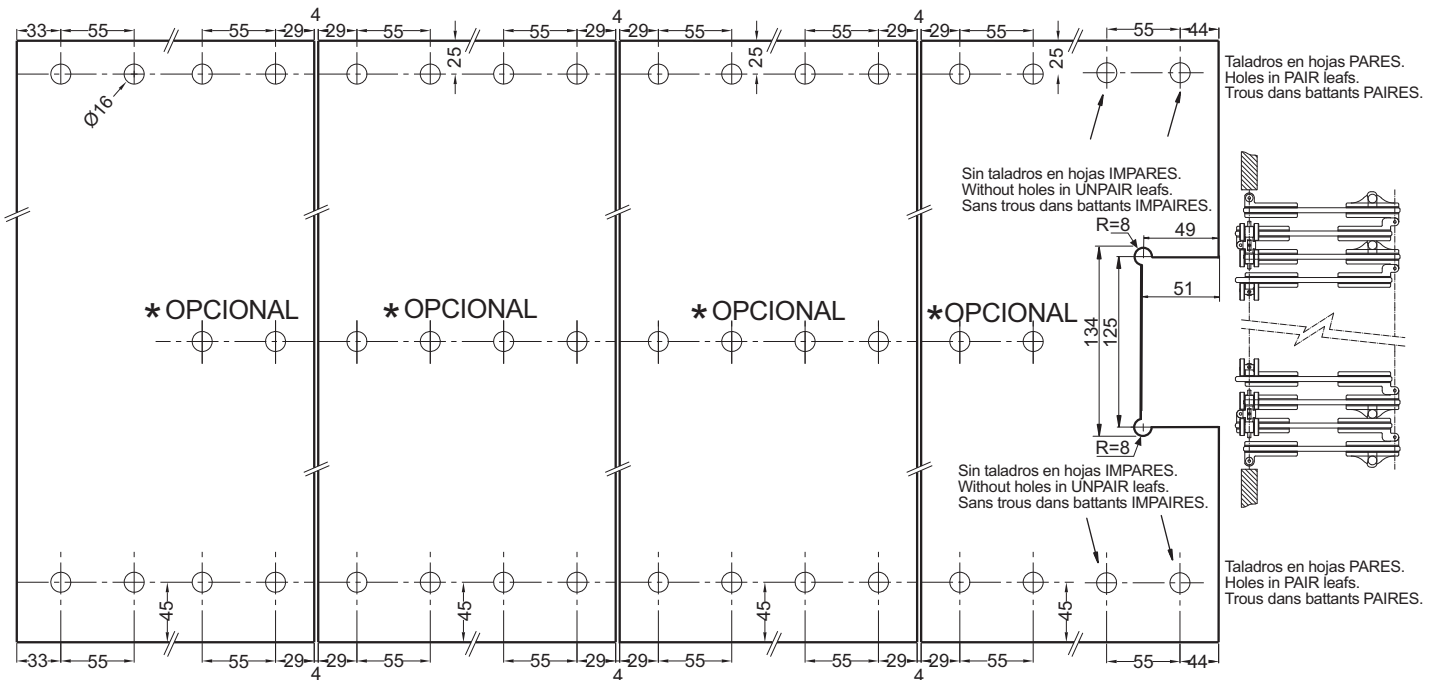
1



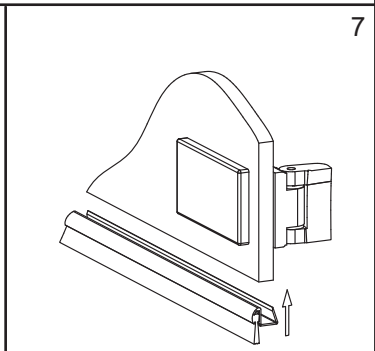
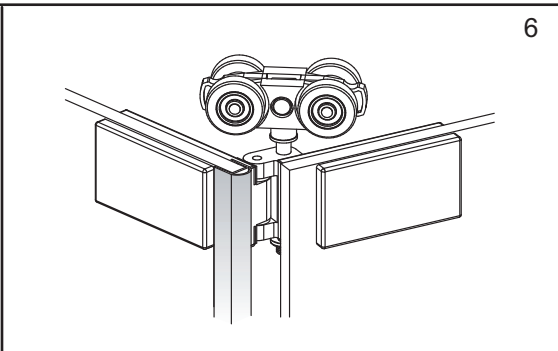
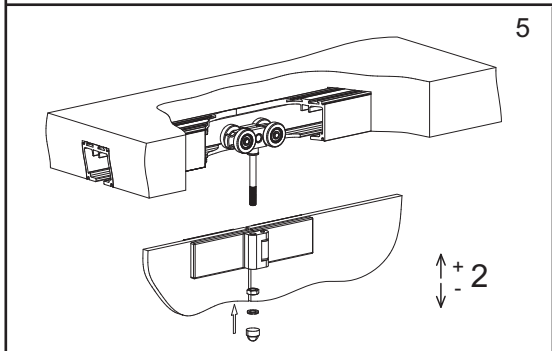
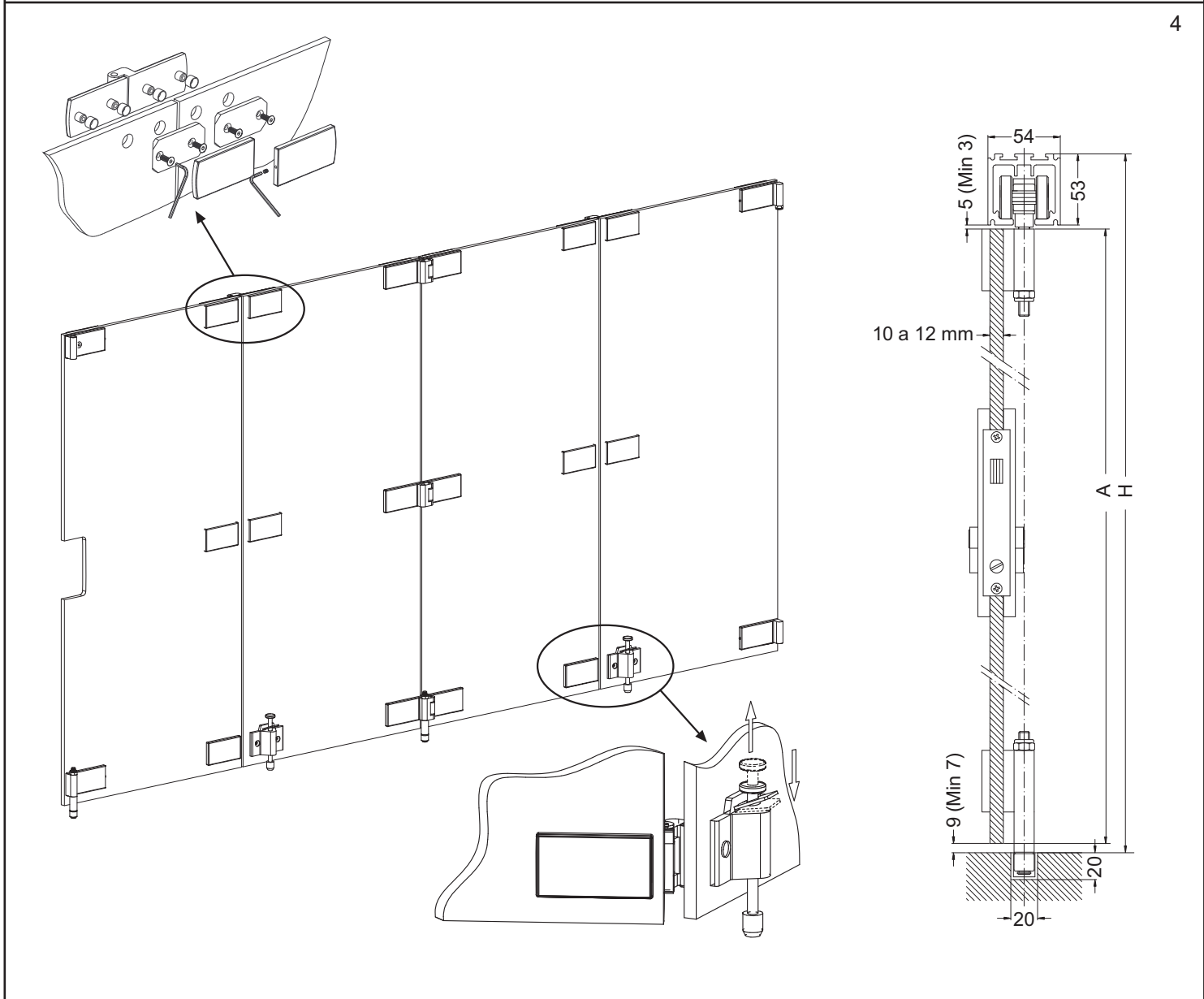
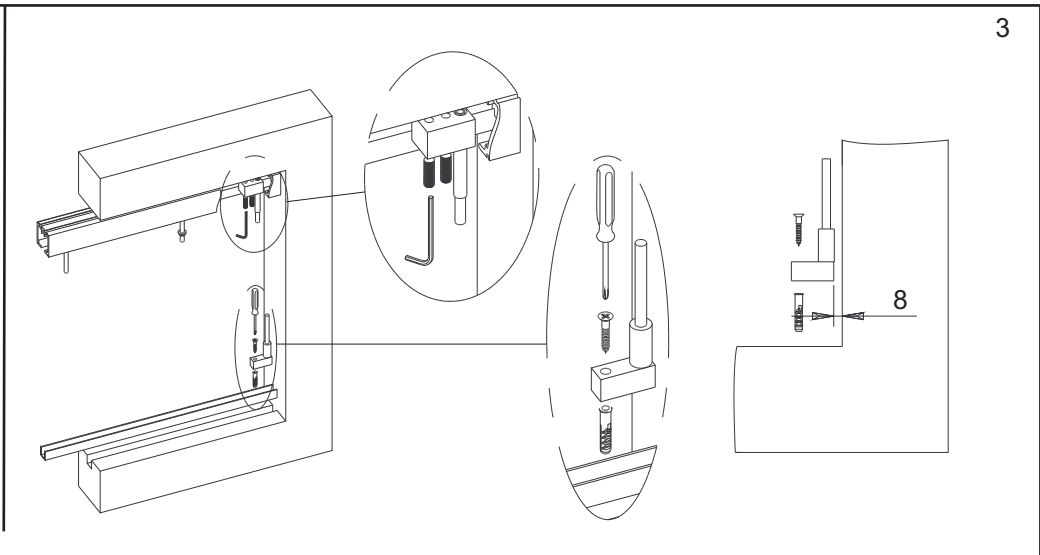
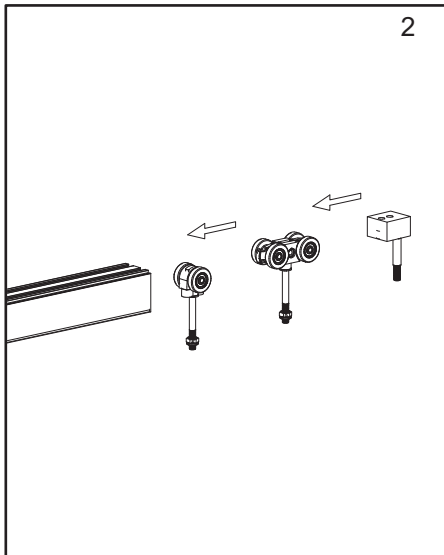
Formula para calcular la anchura de las hojas de vidrio.  
 Sizes of glass mechanizing for the fitting installation.  
 Formule pour calculer la largeur des feuilles en verre.

$$X = \left( \frac{Y - 4}{N} - 4 \right)$$

N=Número de hojas / Number of leaves / Nombre de portes  
 Y=Anchura total / Total width / Largeur totale  
 X=Anchura hoja vidrio / Width glass door / Largeur porte vitrée



\* Para puertas superiores a las medidas de altura recomendadas (2650 mm.) es necesario instalar bisagras intermedias.  
 For doors higher to the height advised sizes (2650mm.) is necessary to install patch-hinges.  
 Pour les portes plus hautes que les dimensions de hauteur recommandées (2650mm.) il faut installer des charnières intermédiaires.



## FORMULARIO PUERTAS DE VIDRIO CORREDERAS I PLEGABLES

### FOLDING GLASS DOORS FORMULARY

### FORMULAIRE PORTES DE VERRE ET PLIANTES

#### FÓRMULA ANCHO HOJAS

FORMULA WIDE LEAVES  
FORMULE LARGE FEUILLES

$$X = \frac{Y - 4}{N} - 4$$

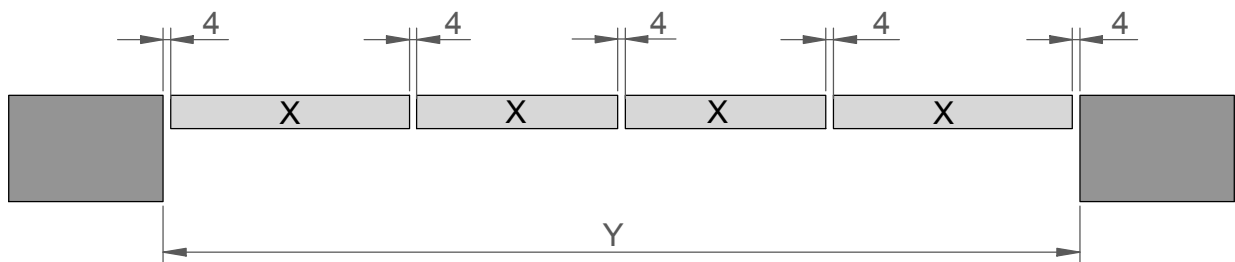
#### LEYENDA

LEGEND  
LÉGENDE

X= ANCHO HOJAS / WIDE LEAVES / LARGE FEUILLES

Y= ANCHO DE LUZ TOTAL / OVERALL WIDTH / LARGUEUR TOTALE

N= N° TOTAL DE HOJAS / TOTAL N° LEAVES / N° TOTALE DE FEUILLES

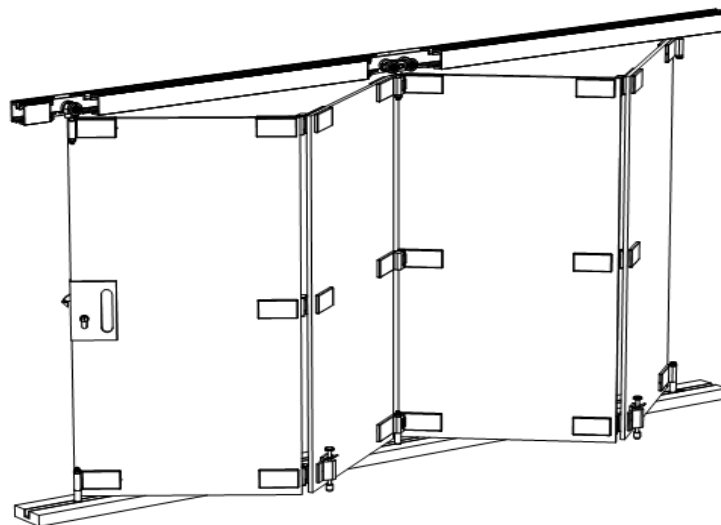


#### EJEMPLO / EXAMPLE / EXEMPLE

Y	2000
N	4

$$X = \frac{2000 - 4}{4} - 4 \rightarrow A = 495 \text{ mm}^*$$

\*REDONDEAR AL ENTERO INFERIOR / TO ROUND TO THE WHOLE NUMBER INFERIOR / ARRONDIR À L'INFÉRIEUR COMPLET



## FORMULARIO PUERTAS DE VIDRIO CORREDERAS I PLEGABLES FOLDING GLASS DOORS FORMULARY FORMULAIRE PORTES DE VERRE ET PLIANTES

### FÓRMULA ALTO HOJAS

FORMULA HEIGHT LEAVES  
FORMULE HAUT FEUILLES

### LEYENDA

LEGEND  
LÉGENDE

$$A = H - 67$$

A= ALTO HOJAS / HIGH LEAVES / HAUT FEUILLES

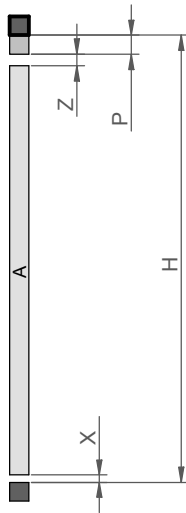
H= ALTO DE LUZ TOTAL / OVERALL HEIGHT / HAUTEUR TOTALE

Z= HOLGURA SUPERIOR (Min.3mm) / COMFORT SUPERIOR (Min.3mm) / PLAISIR SUPÉRIEUR (Min.3mm)

X= HOLGURA INFERIOR (Min.7mm) / COMFORT SUPERIOR (Min.7mm) / PLAISIR SUPÉRIEUR (Min.7mm)

P= PERFIL SUPERIOR / PROFILE SUPERIOR / PROFIL SUPÉRIEUR

### EJEMPLO / EXAMPLE / EXEMPLE



H	2000
Z	5
X	9
P	53

$$A = 2000 - 67 \rightarrow A = 1933\text{mm}^*$$

\*REDONDEAR AL ENTERO INFERIOR / TO ROUND TO THE WHOLE NUMBER INFERIOR / ARRONDIR À L'INFÉRIEUR COMPLET