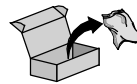




8-10mm.



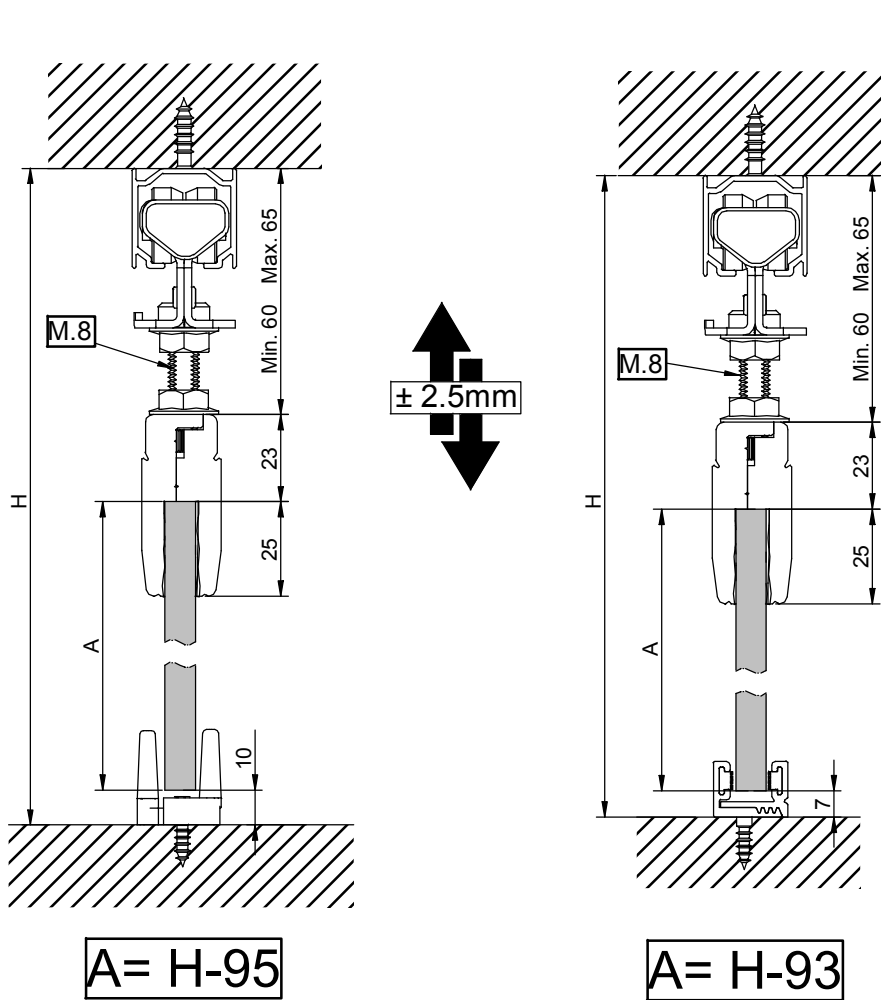
APRIL - 2015
 038060287



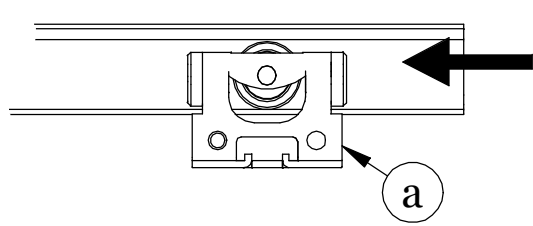
REF. 004602 / 004603

(a)		2
(b)		2
(c)		2

(d)		1
(e)		2
(f)		2
(g)		1
(h)		2



1



2

