

saheco SV-X150

Poligono Industrial Foradada - 08580 - Sant Quirze de Besora (Barcelona)
 Telf. 34-93.852.92.23, Fax.34-93.852.91.59
 Export. Telf. 34-93.852.96.15, Fax.34-93.852.91.76
 e-mail: saheco@saheco.com - web: www.saheco.com

MADE IN E.U.

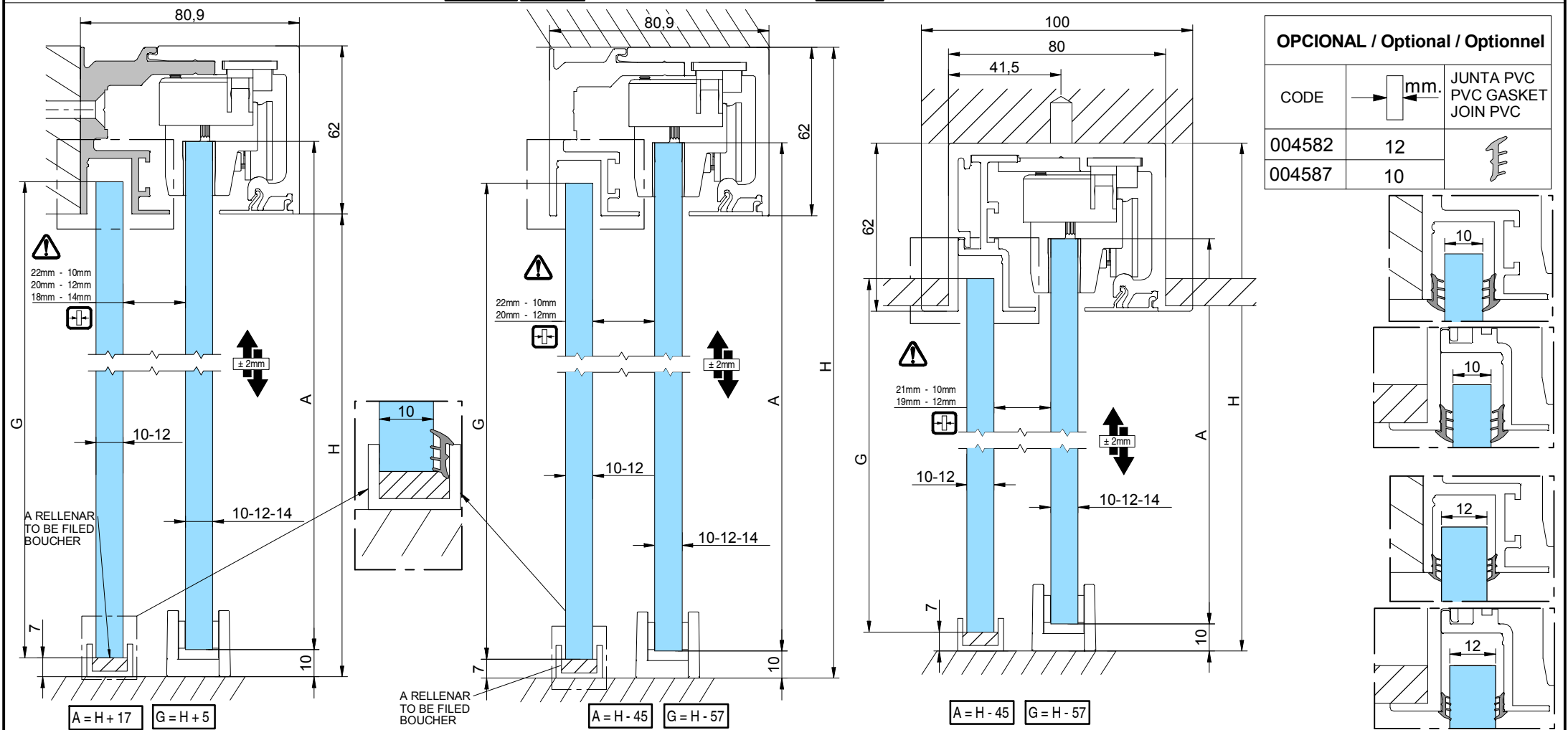
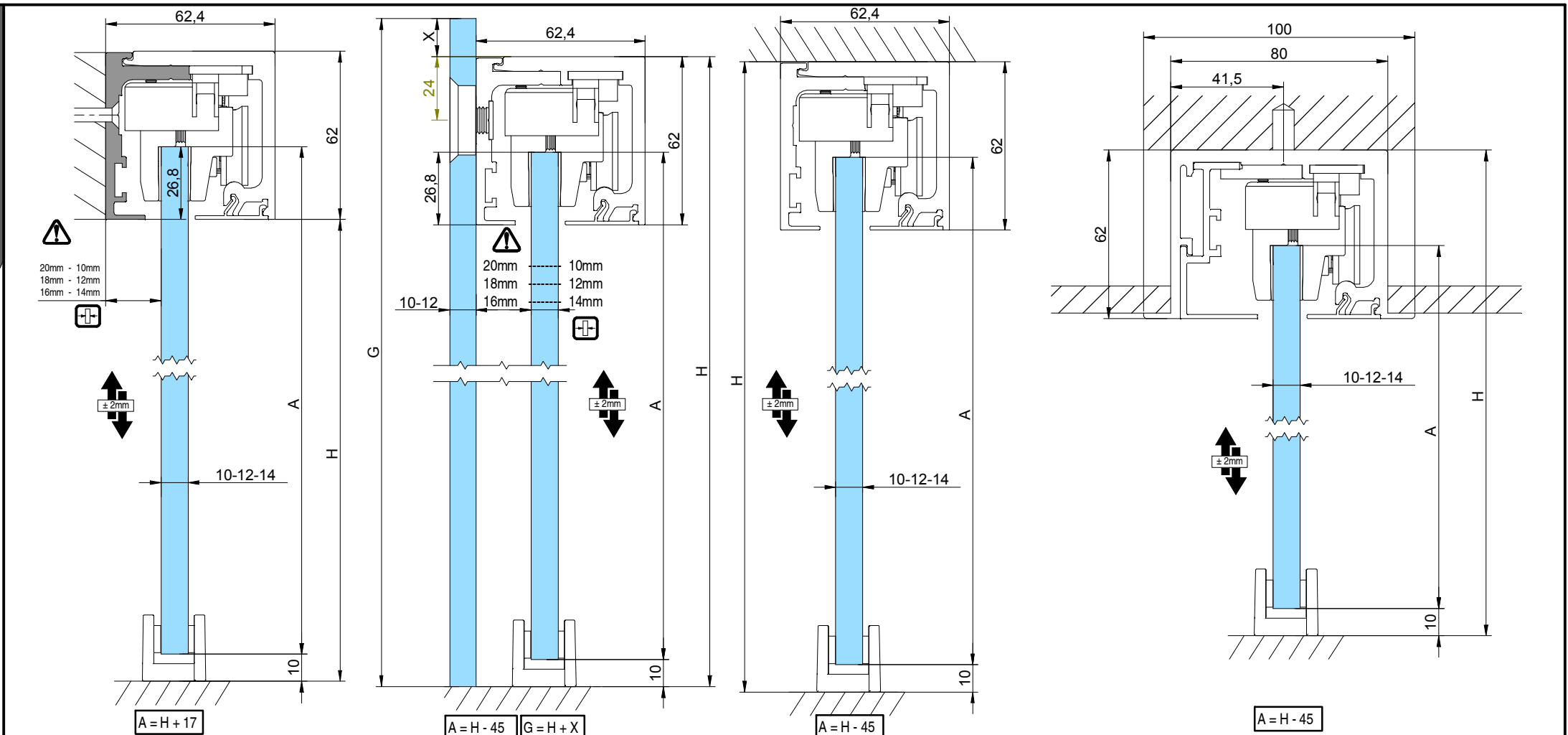
GRUPO TORREMAT



SEPT. 2017

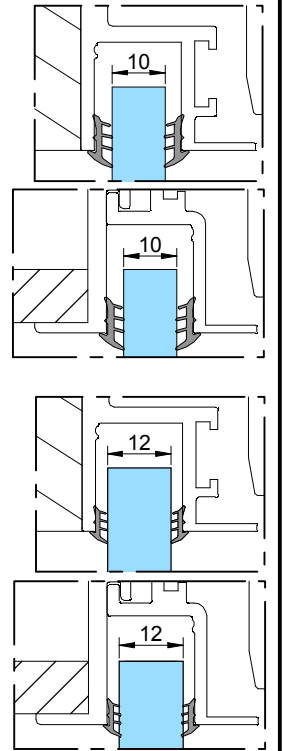
038060321

Z		1
U		1
K		1
t		1
PINZAS / CLAMPS (SOFTPRO)		
Y		2
ANTI-SHOCK		
X		2
RETENEDOR		
S		2
SOFTPRO SIMPLE		
V		1
SOFTPRO DOUBLE		
r		1



OPCIONAL / Optional / Optionnel

CODE	mm.	JUNTA PVC PVC GASKET JOIN PVC
004582	12	
004587	10	

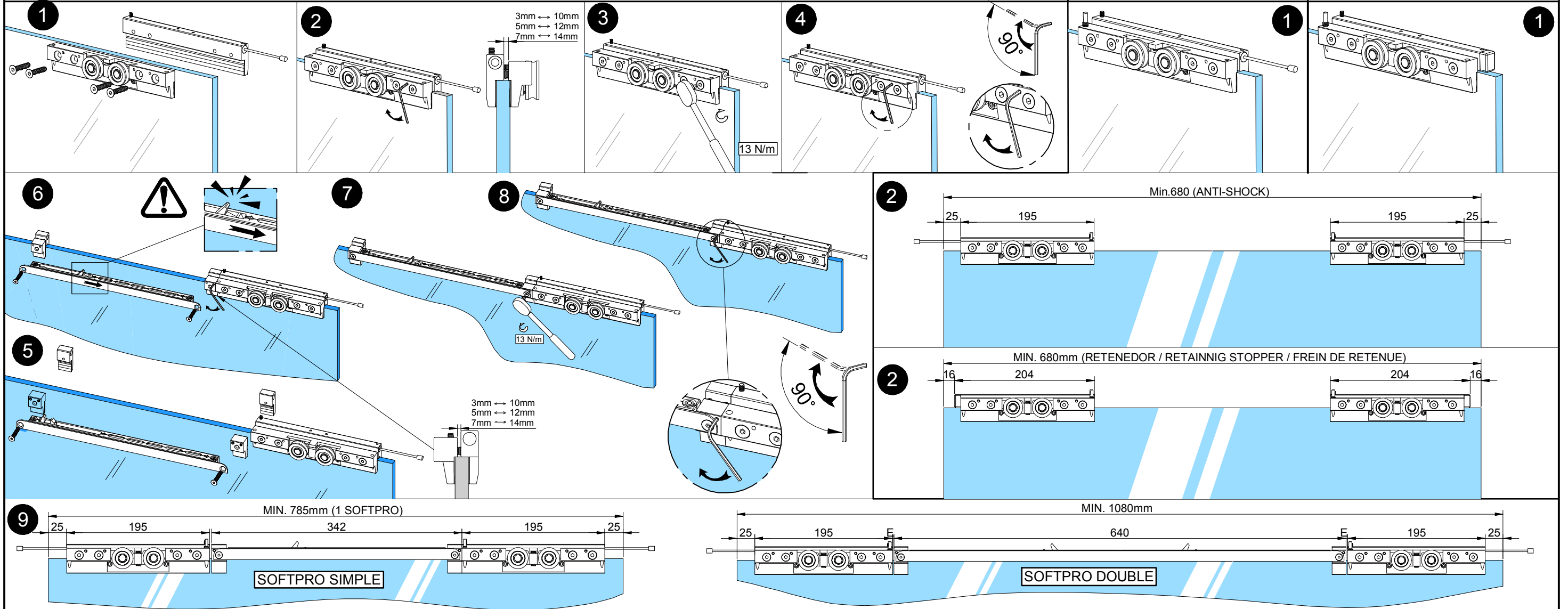


MONTAJE PINZAS / CLAMPS ASSEMBLY / ASSEMBLAGE PINCES / MONTAGGIO PINZA

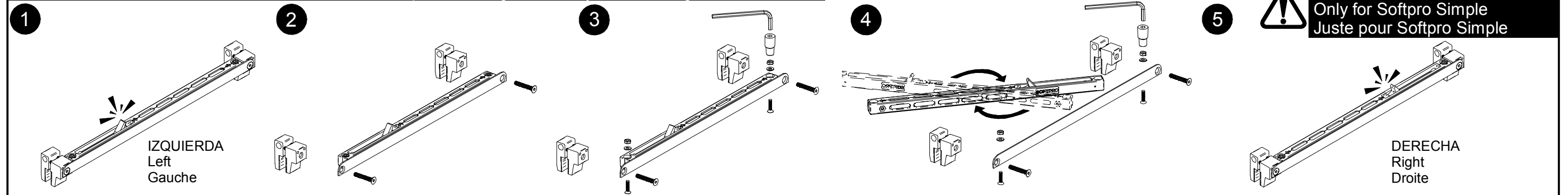
SOFTPRO

ANTISHOCK

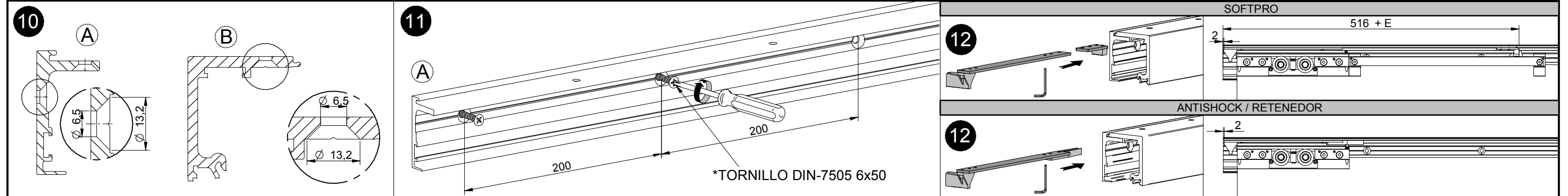
RETENEDOR

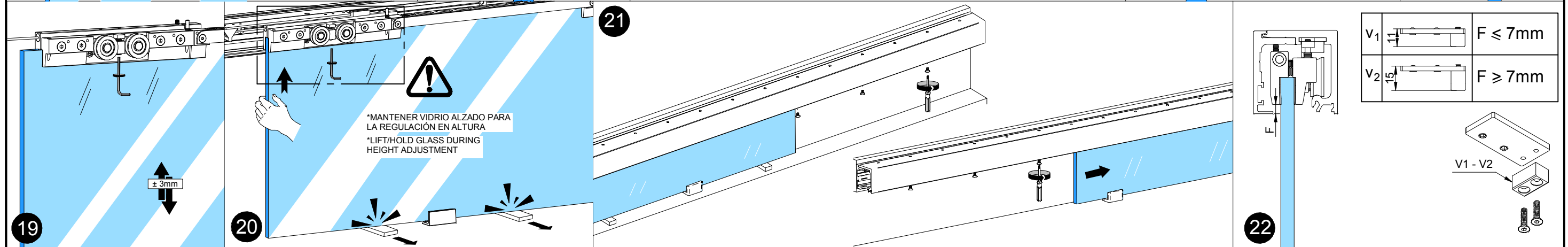
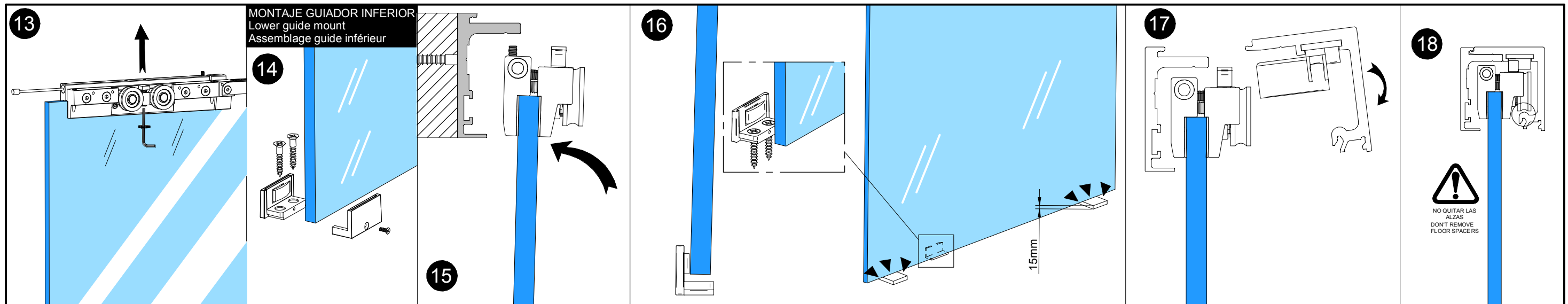


MONTAJE SOFTPRO IZQUIERDA / DERECHA - Softpro Left / Right assembly - Assemblage Droite / Gauche



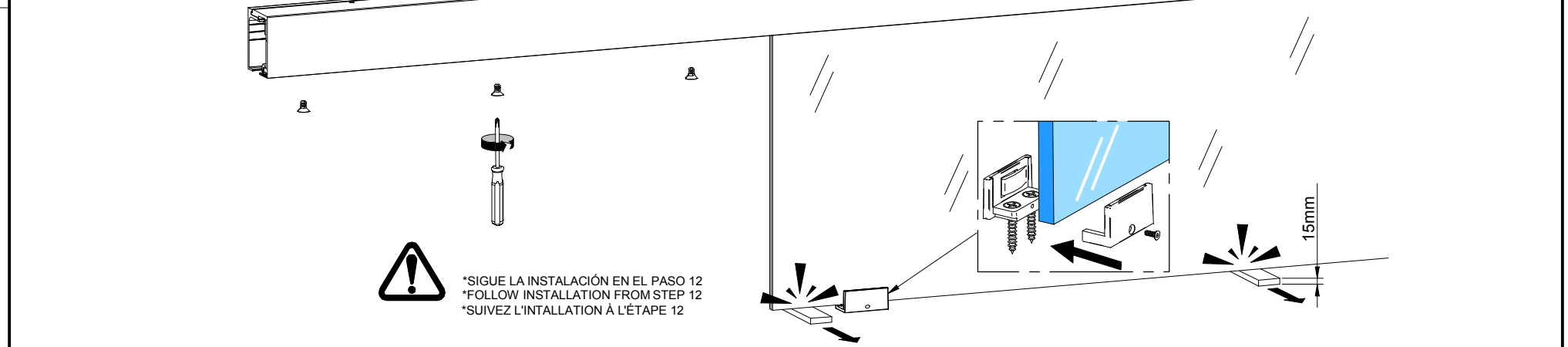
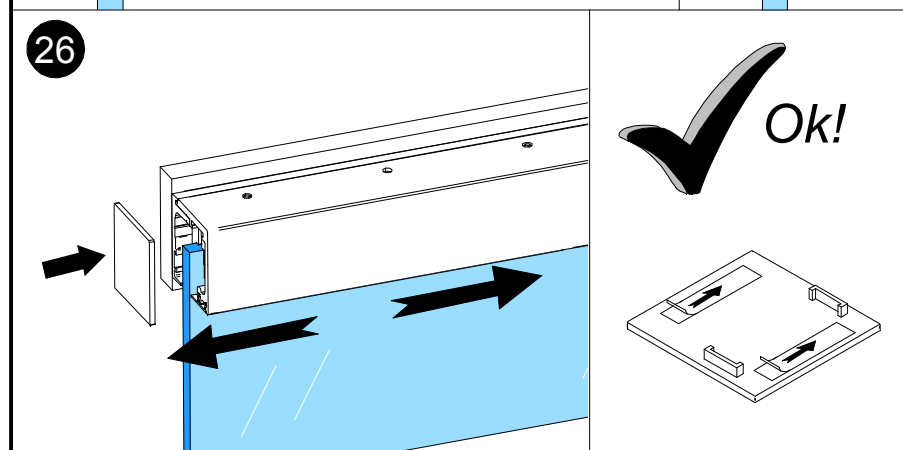
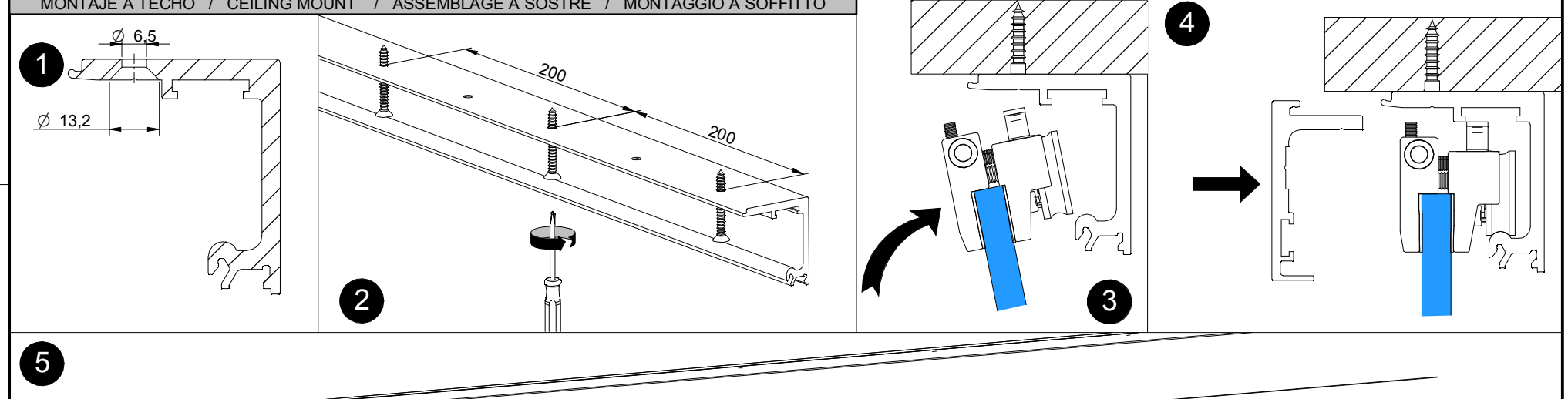
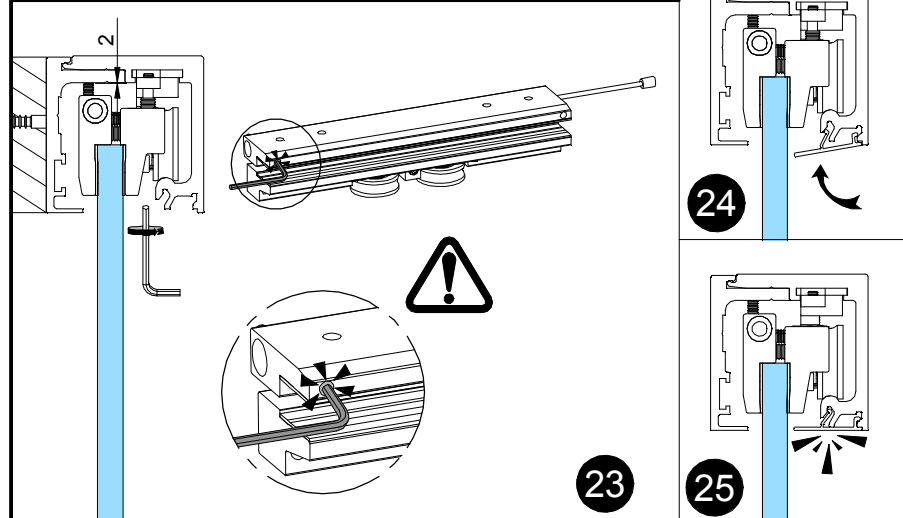
MONTAJE A PARED / WALL MOUNT / ASSEMBLAGE A MUR / MONTAGGIO A MURO





ANTIDESCARRILAMIENTO / ANTI-DERAILMENT / ANTI-DÉRAILLEMENT / ANTI-DERAGLIAMENTO

VARIANTES DE INSTALACIÓN / INSTALLATIONS VARIANTS / VARIANTES DE INSTALLATION



MONTAJE A PARED CON VIDRIO FIJO / WALL MOUNT WITH FIXED GLASS / ASSEMBLAGE A MUR AVEC VERRE FIXE / MONTAGGIO CON VETRO FISSO

Junta / Gasket 2mm
Junta / Gasket 4mm

21,7 12mm
23,7 10mm
25,7 8mm

*CORTAR A MEDIDA
*CUT TO SIZE

*SIGUE LA INSTALACIÓN EL PASO 12
*FOLLOW INSTALLATION FROM STEP 12

MONTAJE A TECHO CON VIDRIO FIJO / CEILING MOUNT WITH FIXED GLASS / ASSEMBLAGE A SOSTRE AVEC VERRE FIXE / MONTAGGIO CON VETRO FISSO

21,7 12mm
23,7 10mm
25,7 8mm

*SIGUE LA INSTALACIÓN EL PASO 12
*FOLLOW INSTALLATION FROM STEP 12

MONTAJE A PARED DE VIDRIO / GLASS WALL MOUNT / ASSEMBLAGE A MUR DE VERRE / MONTAGGIO A MURO DE VETRO

2m->10 Un
3m->15 Un
5m->25 Un

PRE-MECANIZADO / PRE-DRILLING /
PRE-MECANISÉ / PRE-MECANIZATO

*SIGUE LA INSTALACIÓN EN EL PASO 12
*FOLLOW INSTALLATION FROM STEP 12
*SUIVEZ L'INSTALLATION À L'ÉTAPE 12

MONTAJE A FALSO TECHO / FALSE CEILING MOUNT / ASSEMBLAGE FAUX PLAFOND / MONTAGGIO A FALSO SOFITTO

SIN VIDRIO FIJO / WITH FIX GLASS / AVEC
VERRE FIXE / CON VETRO FISSO

CON VIDRIO FIJO / WITHOUT FIX GLASS /
SANS VERRE FIXE / SIN VETRO FISSO

*SIGUE LA INSTALACIÓN EL PASO 12
*FOLLOW INSTALLATION FROM STEP 12