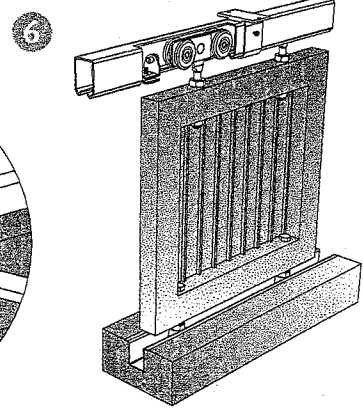
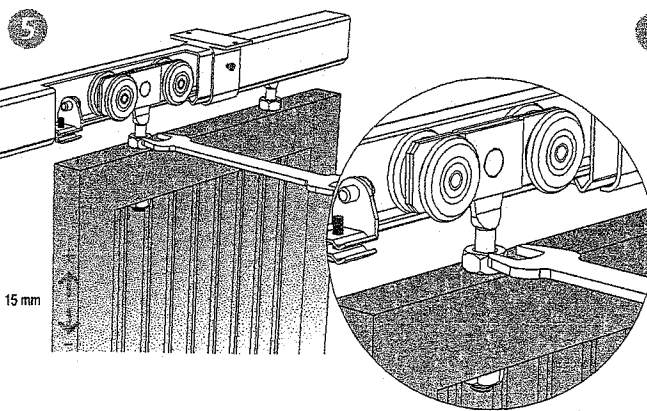
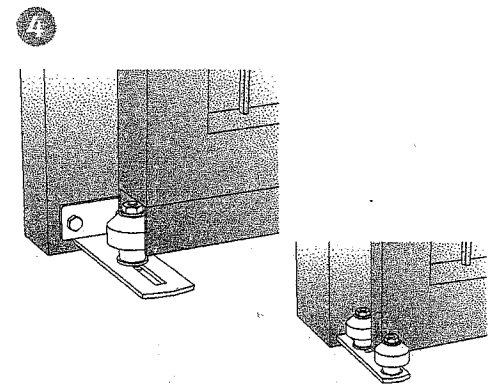
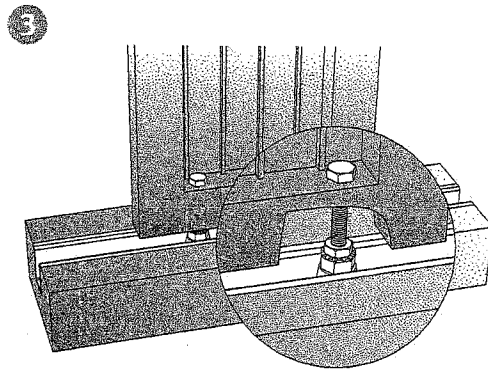
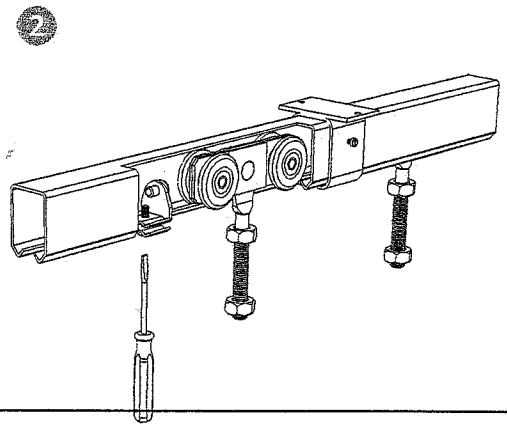
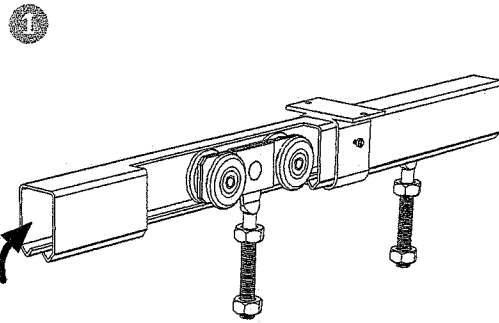
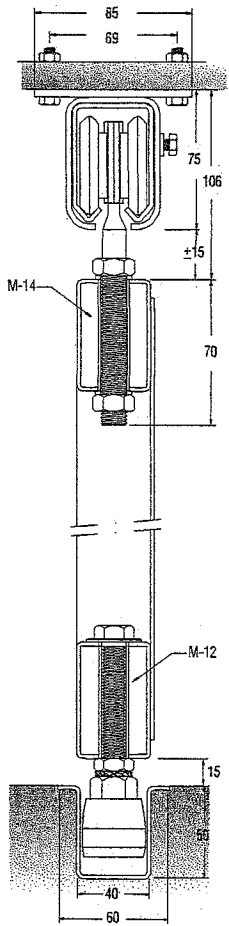
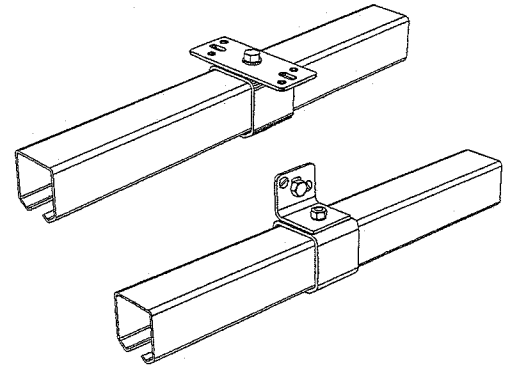
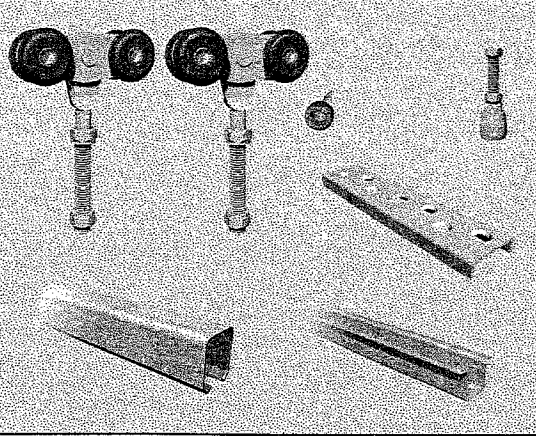
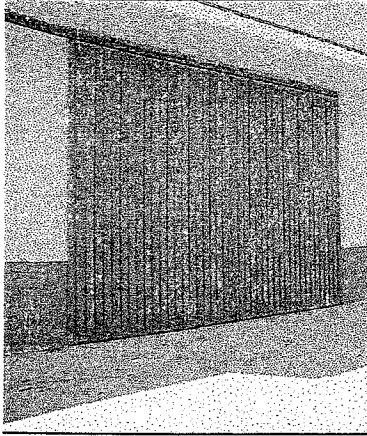


# SM-500

PARA HOJAS CORREDERAS DE HASTA 500 KG DE PESO  
 FOR SLIDING DOORS OF UP TO 500 KG WEIGHT  
 POUR PORTES COULISSANTES D UN PONDUS ALLANT JUSQU'A 500 KG



Carreiras: 40x64 mm / 60x50 mm  
 Trilhos: 44x64 mm / 60x50 mm

MIN 40 mm	MAX 18 mm
44x64 mm	60x50 mm