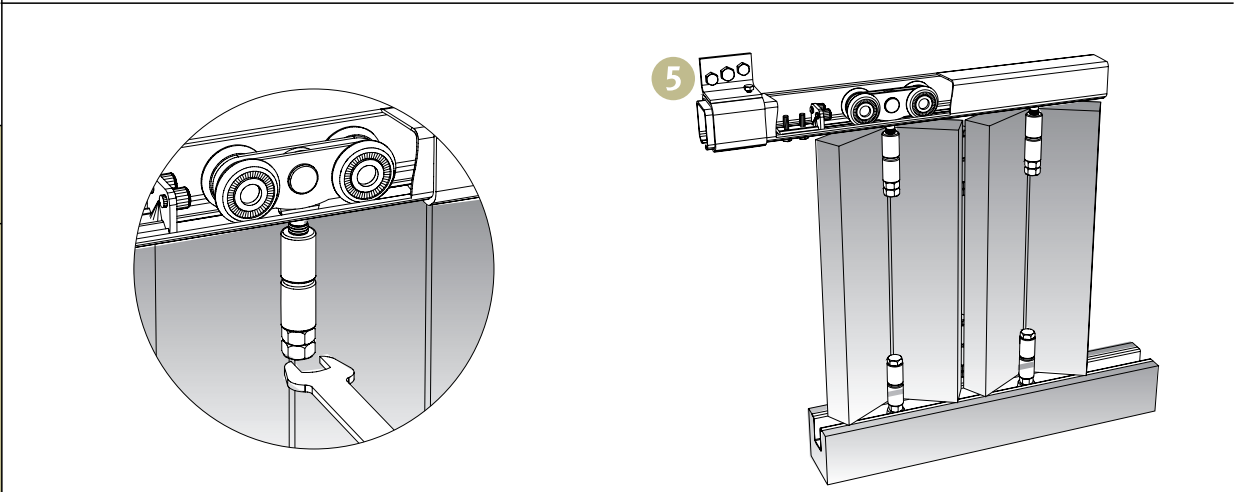
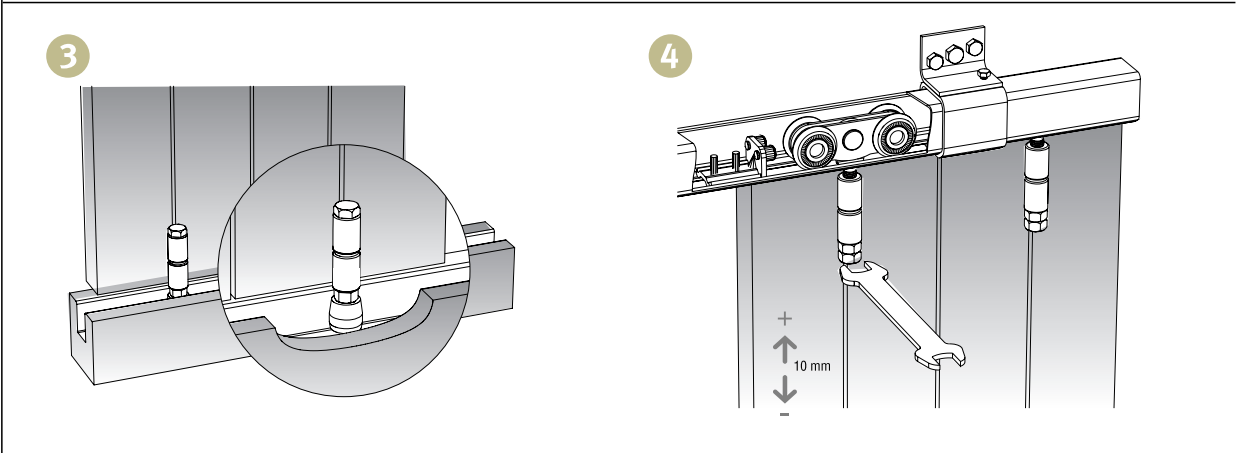
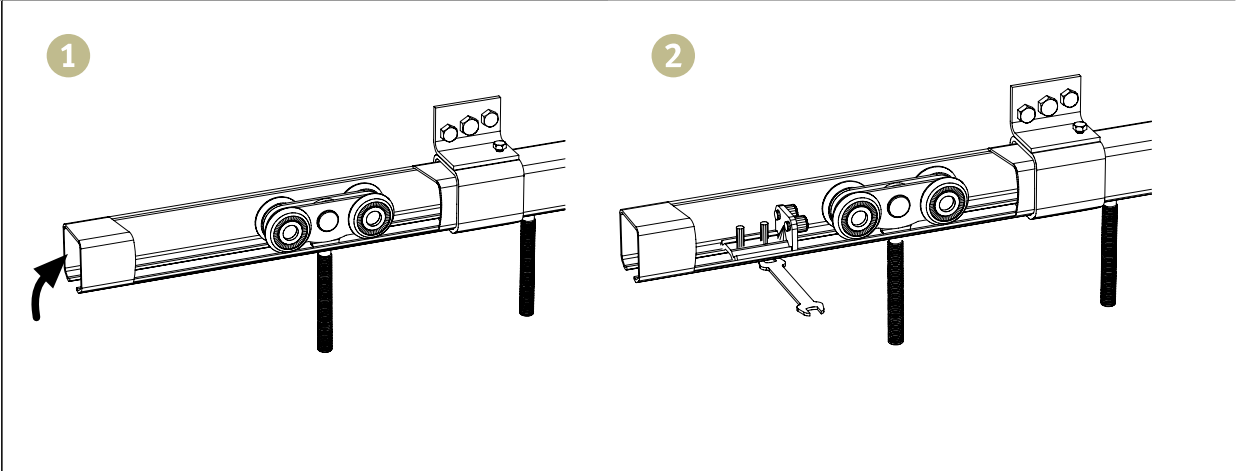
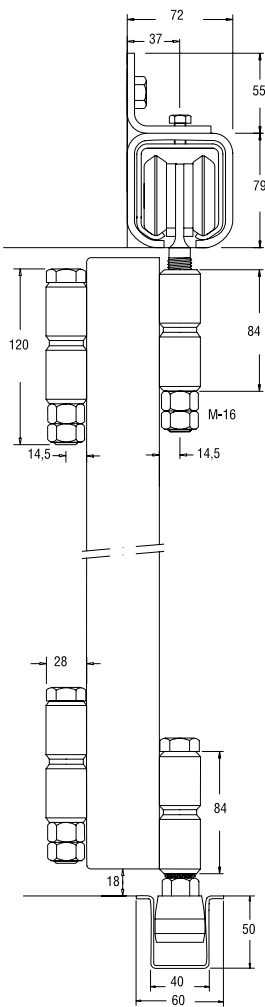
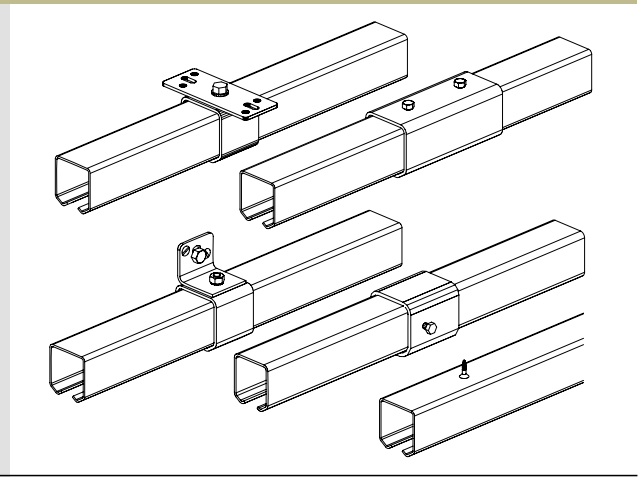
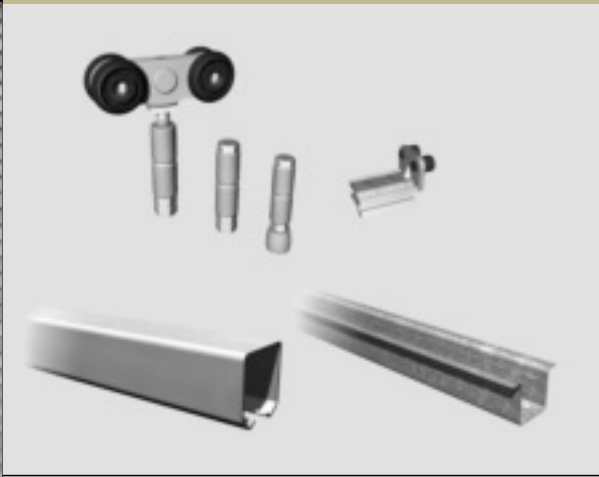


# SM-1032 D

PARA HOJAS CORREDERAS SOLAPADAS Y ENRASADAS DE HASTA 350 KG DE PESO  
 FOR FOLDING, OVERLAPPING AND FLUSH-MOUNTED SLIDING LEAVES UP TO 350 KG WEIGHT  
 POUR PORTES COULISSANTES, PLIANTES, SE CHEVAUCHANT ET ARASÉES ALLANT JUSQU'À 350 KG



Características técnicas  
 Technical characteristics  
 Caractéristiques techniques



MÍN. 50 mm



MÁX. 1500 mm



61x67 mm



60x50 mm