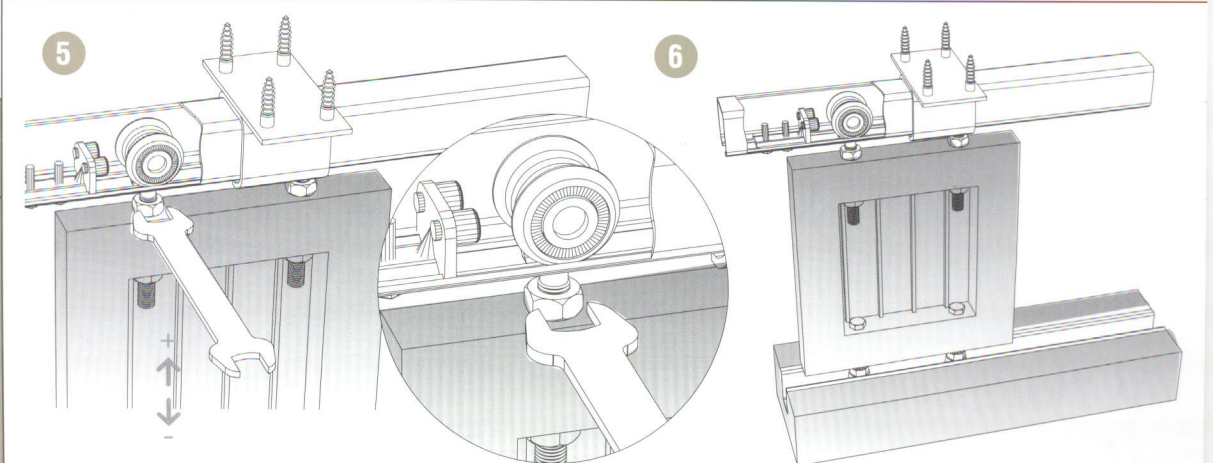
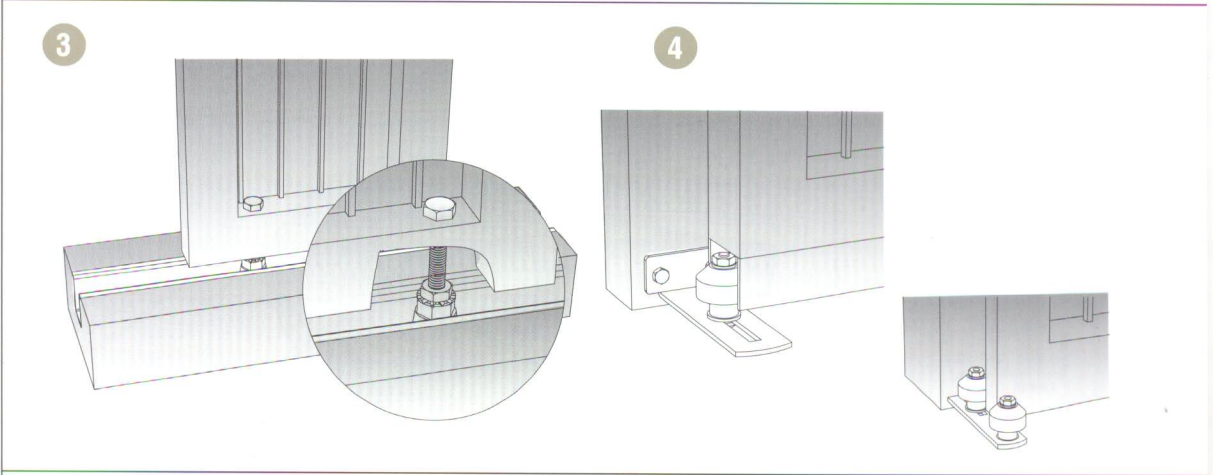
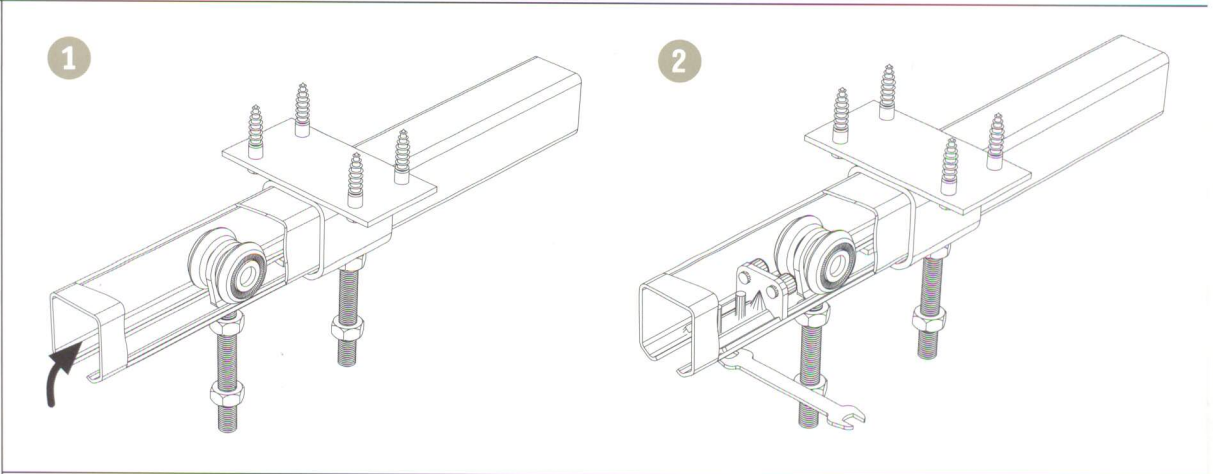
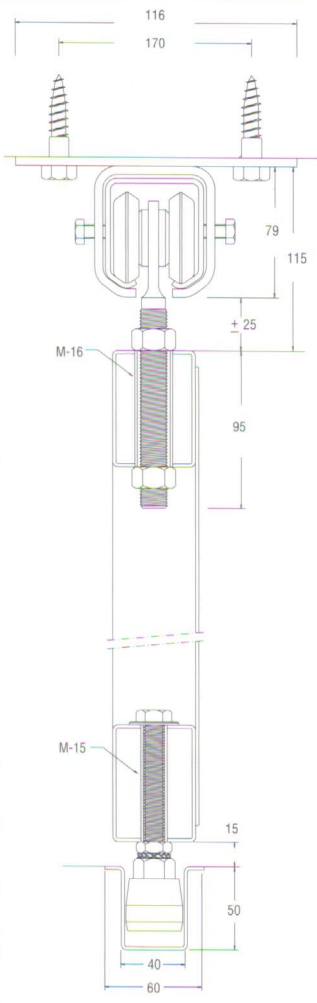
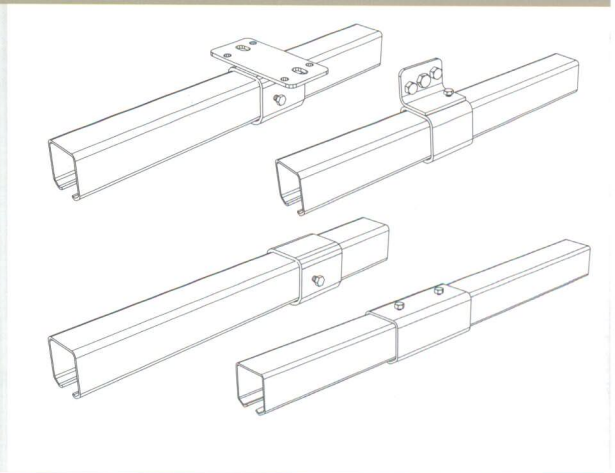


SM-502

PARA HOJAS CORREDERAS DE HASTA 500 KG DE PESO
 FOR SLIDING DOORS OF UP TO 500KG WEIGHT
 POUR PORTES COULISSANTES D'UN POIDS ALLANT JUSQU'À 500 KG



Características técnicas
 Technical characteristics
 Caractéristiques techniques



MÍN. 50 mm



MÁX. 20 m²



61x67 mm



60x50 mm