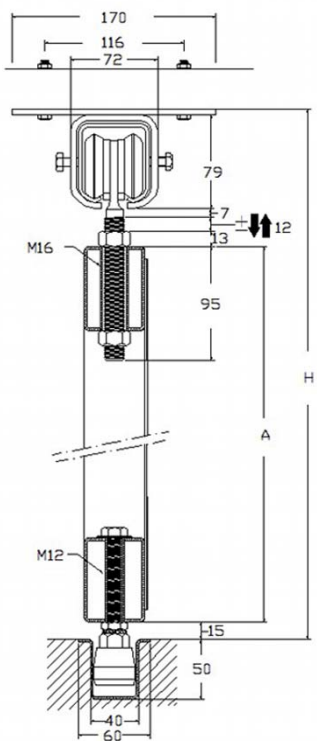
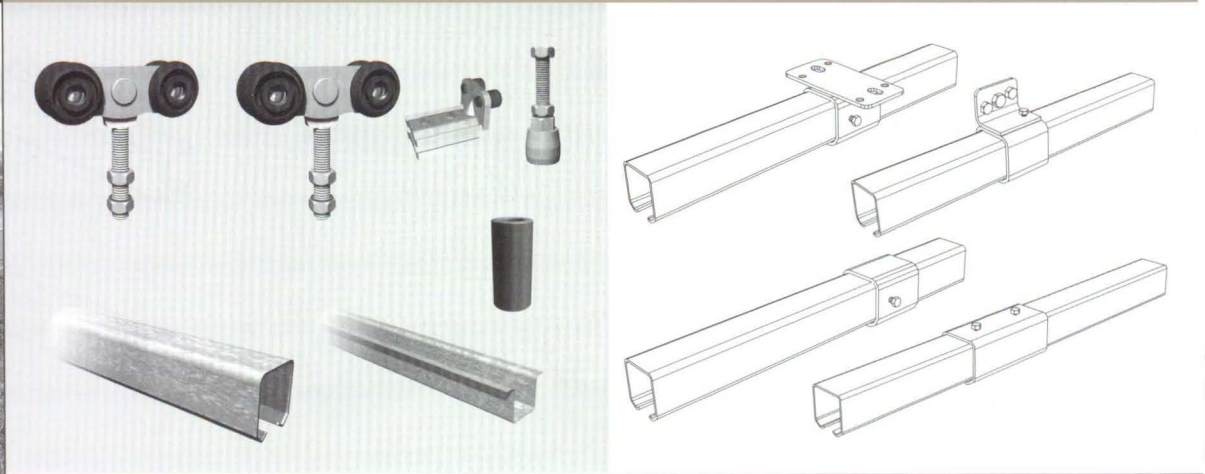
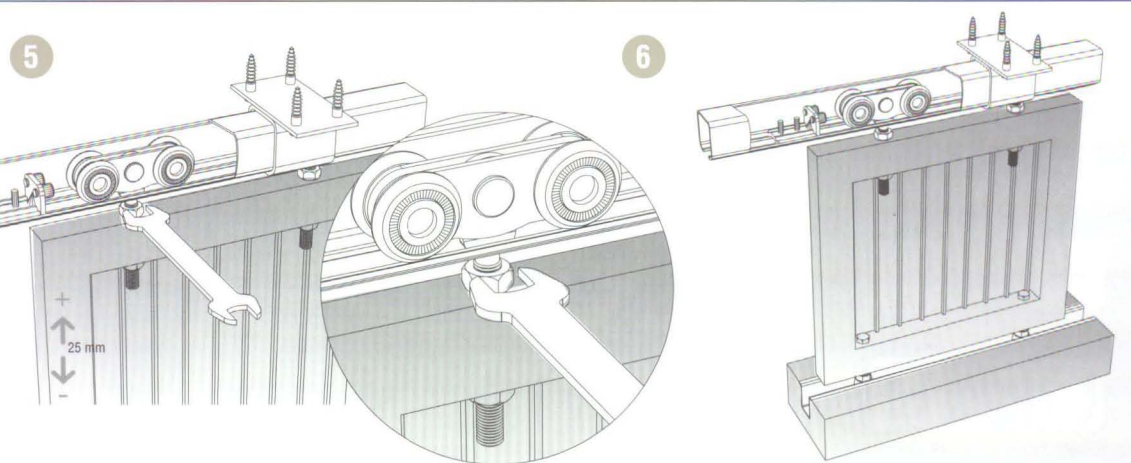
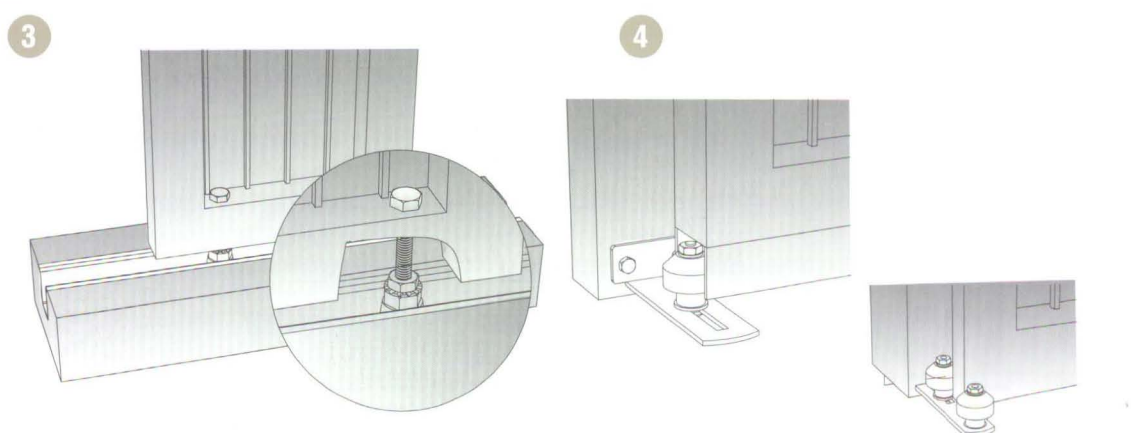
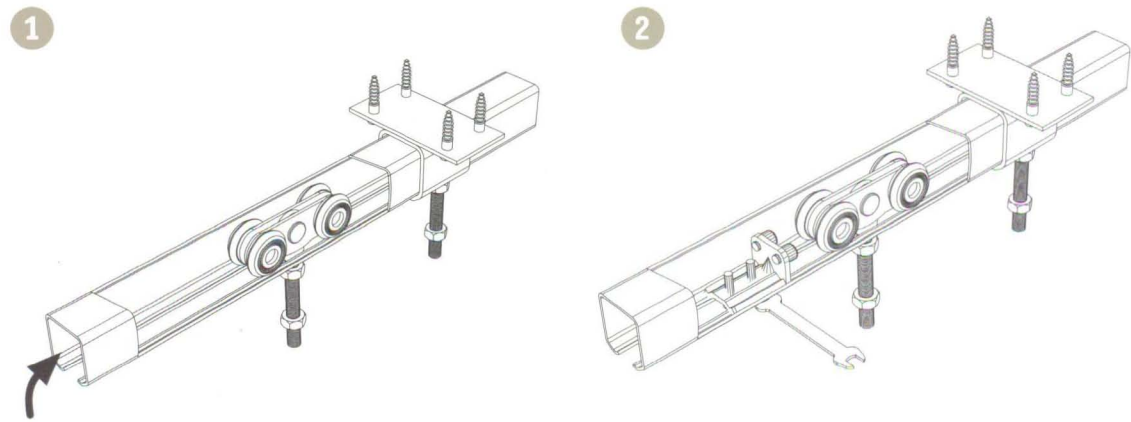


# SM-1002

PARA HOJAS CORREDERAS DE HASTA 1000 KG DE PESO  
 FOR SLIDING DOORS OF UP TO 1000KG WEIGHT  
 POUR PORTES COULISSANTES D'UN POIDS ALLANT JUSQU'À 1000 KG



$A = H - 130$



Características técnicas  
 Technical characteristics  
 Caractéristiques techniques

