

saheco SF-42D

Poligono Industrial Foradada - 08580 - Sant Quirze de Besora (Barcelona) Telf. 34-93.852.92.23, Fax. 34-93.852.91.59
 Export. Telf. 34-93.852.96.15, Fax. 34-93.852.91.76
 e-mail: saheco@saheco.com - web.: www.saheco.com

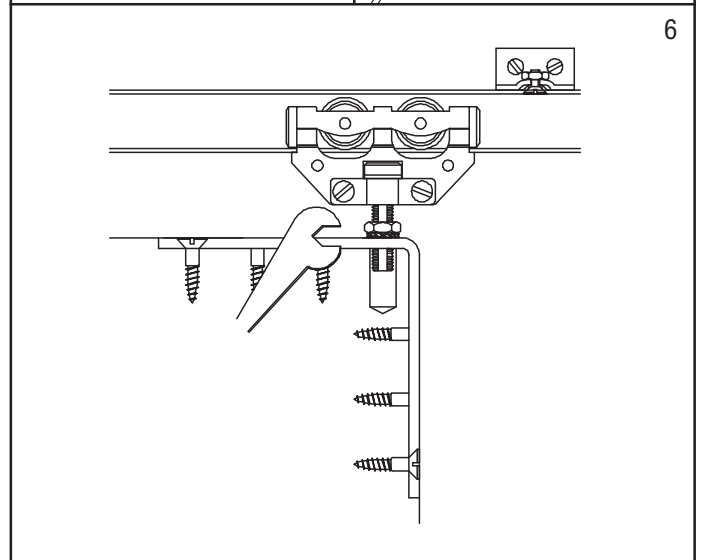
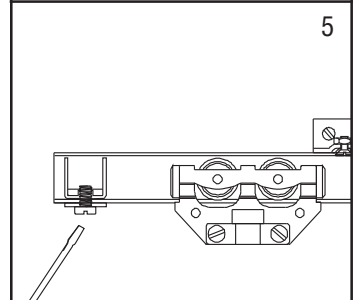
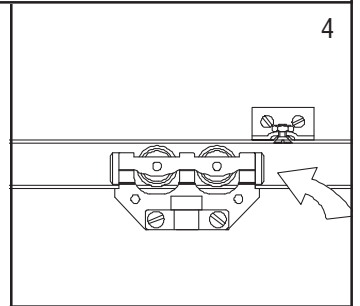
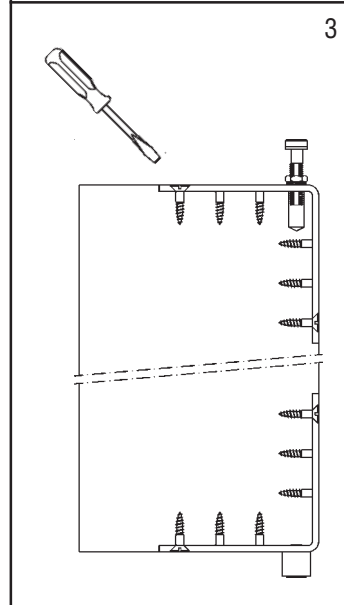
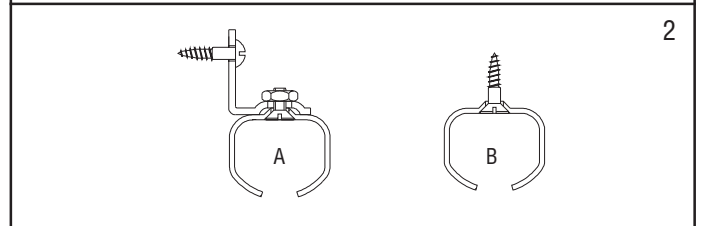
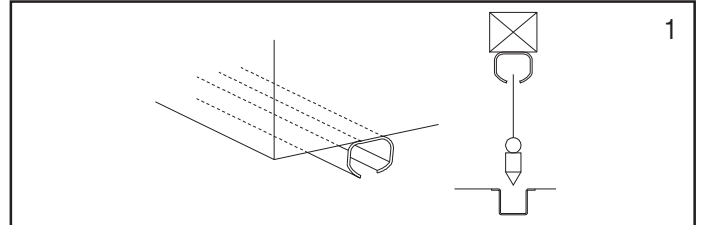
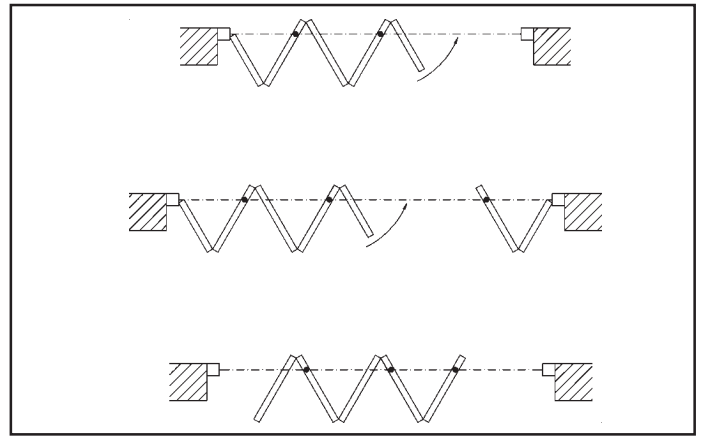
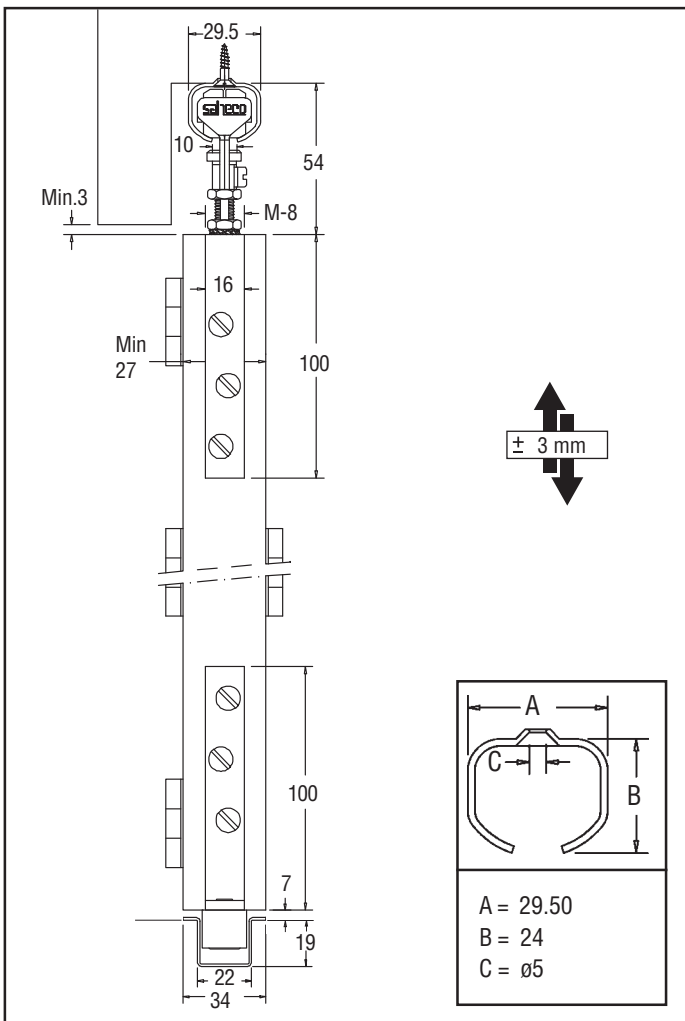
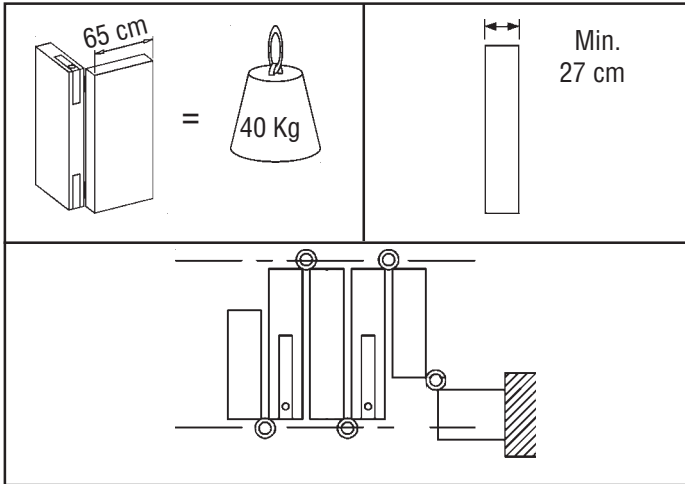
MADE IN E.U.

GRUPO TORREMAT



APRIL 2015

038060025



FORMULARIO PUERTAS DE PLEGADO ENRASADO

FOLDING FLUSH DOORS FORMULARY
FORMULAIRE POUR PORTES PLIÉ ARASÉ

CERRAMIENTO CON 2 HOJAS ESTRECHAS (HOJA INICIAL Y FINAL-EFECTO DE SIMETRIA)

CLOSING WITH 2 NARROW LEAVES (THE FIRST AND THE FINAL SHEET-SYMMETRY EFFECT)
ENCLOS AVEC 2 FEUILLES ÉTROITES (FEUILLE INITIALE ET FINALE-EFFET DE SYMÉTRIE)

FÓRMULA HOJAS ENTERAS

FÓRMULA WHOLE LEAVES
FORMULE FEUILLES COMPLÈTES

$$A = \frac{M+74+E+2D-F}{NT} - D$$

FÓRMULA HOJAS ESTRECHAS

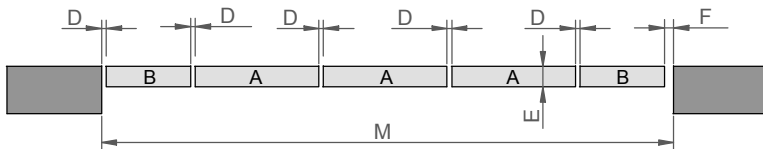
FÓRMULA NARROW LEAVES
FORMULE FEUILLES ÉTROITES

$$B = A - 37 - E / 2 - D$$

LEYENDA

LEGEND
LÉGENDE

A= HOJAS ENTERAS / WHOLE LEAVES / FEUILLES COMPLÈTES
B= HOJAS ESTRECHAS / NARROW LEAVES / FEUILLES ÉTROITES
M= ANCHO DE LUZ TOTAL / OVERALL WIDTH / LARGUEUR TOTAL
E= GRUESO HOJA / LEAVES THICKNESS / ÉPAISSEUR FEUILLES
D= SEPARACION BISAGRAS / HINGES SEPARATION / SEPARATION CHARNIERE
F= SEPARACION FINAL / FINAL SEPARATION / SÉPARATION FINALE
NT=N° TOTAL DE HOJAS / TOTAL NUMBER OF LEAVES / NUMBER TOTAL DE FEUILLES



EJEMPLO / EXAMPLE / EXEMPLE

M	3000
E	30
D	2
F	5
NT	5

$$A = \frac{3000+74+30+2 \cdot 2-5}{5} - 2 \rightarrow A=618,6\text{mm}^*$$

$$B = 618-37-30/2-2 \rightarrow B=564\text{mm}$$

*REDONDEAR AL ENTERO INFERIOR/TO ROUND TO THE WHOLE NUMBER INFERIOR/ARRONDIR À L'INFÉRIEUR COMPLET

CERRAMIENTO CON UNA 1 HOJA ESTRECHA (HOJA INICIAL)

CLOSING WITH 1 NARROW LEAF (THE FIRST SHEET)
ENCLOS AVEC 1 FEUILLE ÉTROITE (FEUILLE INITIALE)

FÓRMULA HOJAS ENTERAS

FÓRMULA WHOLE LEAVES
FORMULE FEUILLES COMPLÈTES

$$A = \frac{M+37+E/2+D-F}{NT} - D$$

FÓRMULA HOJAS ESTRECHAS

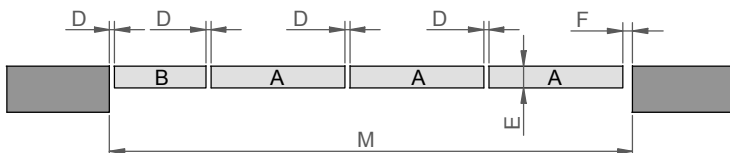
FÓRMULA NARROW LEAVES
FORMULE FEUILLES ÉTROITES

$$B = A - 37 - E / 2 - D$$

LEYENDA

LEGEND
LÉGENDE

A= HOJAS ENTERAS / WHOLE LEAVES / FEUILLES COMPLÈTES
B= HOJAS ESTRECHAS / NARROW LEAVES / FEUILLES ÉTROITES
M= ANCHO DE LUZ TOTAL / OVERALL WIDTH / LARGUEUR TOTAL
E= GRUESO HOJA / LEAVES THICKNESS / ÉPAISSEUR FEUILLES
D= SEPARACION BISAGRAS / HINGES SEPARATION / SEPARATION CHARNIERE
F= SEPARACION FINAL / FINAL SEPARATION / SÉPARATION FINALE
NT=N° TOTAL DE HOJAS / TOTAL NUMBER OF LEAVES / NUMBER TOTAL DE FEUILLES



EJEMPLO / EXAMPLE / EXEMPLE

M	2500
E	30
D	2
F	5
NT	4

$$A = \frac{2500+37+30/2+2-5}{4} - 2 \rightarrow A=635,25\text{mm}^*$$

$$B = 635-37-30/2-2 \rightarrow B=581\text{mm}$$

*REDONDEAR AL ENTERO INFERIOR/TO ROUND TO THE WHOLE NUMBER INFERIOR/ARRONDIR À L'INFÉRIEUR COMPLET

FORMULARIO PUERTAS DE PLEGADO ENRASADO

FOLDING FLUSH DOORS FORMULARY
FORMULAIRE POUR PORTES PLIÉ ARASÉ

FÓRMULA ALTO HOJAS -- FIJADO A TECHO

FORMULA HEIGTH LEAVES -- FIXED TO CEILING
FORMULE HAUT FEUILLES -- FIXÉ À PLAFOND

$$A = H - 61$$

LEYENDA

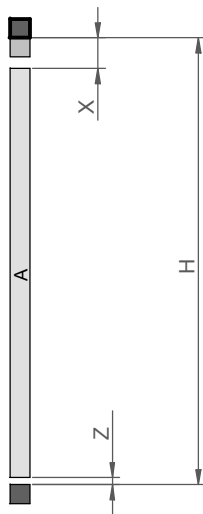
LEGEND
LÉGENDE

A= ALTO HOJAS / HIGH LEAVES / HAUT FEUILLES

H= ALTO DE LUZ TOTAL / OVERALL HEIGTH / HAUTEUR TOTALE

X= MEDIDA TECHO A PUERTA=54mm / MEASURE CEILING TO DOOR=54mm /
MESURE PLAFOND À PORTE=54mm

Z= HOLGURA INFERIOR (7mm) / COMFORT INFERIOR (7mm) / PLAISIR INFÉRIEUR
(7mm)



EJEMPLO / EXAMPLE / EXEMPLE

H	2000
X	54
Z	7

$$A = 2000 - 61 \rightarrow A = 1939\text{mm}$$

FÓRMULA ALTO HOJAS -- FIJADO A PARED

FORMULA HEIGTH LEAVES -- FIXED TO WALL
FORMULE HAUT FEUILLES -- FIXÉ À MUR

$$A = H - 42$$

LEYENDA

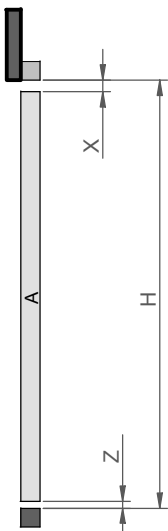
LEGEND
LÉGENDE

A= ALTO HOJAS / HIGH LEAVES / HAUT FEUILLES

H= ALTO DE LUZ TOTAL / OVERALL HEIGTH / HAUTEUR TOTALE

X= MEDIDA PERFIL A PUERTA=35mm / MEASURE PROFILE TO DOOR=35mm /
MESURE PROFIL À PORTE=35mm

Z= HOLGURA INFERIOR (7mm) / COMFORT INFERIOR (7mm) / PLAISIR INFÉRIEUR
(7mm)



EJEMPLO / EXAMPLE / EXEMPLE

H	2000
X	35
Z	7

$$A = 2000 - 42 \rightarrow A = 1958\text{mm}$$

saheco SF-46C

Poligono Industrial Foradada - 08580 - Sant Quirze de Besora (Barcelona) Telf. 34-93.852.92.23, Fax. 34-93.852.91.59
 Export. Telf. 34-93.852.96.15, Fax. 34-93.852.91.76
 e-mail: saheco@saheco.com - web.: www.saheco.com

APRIL 2015

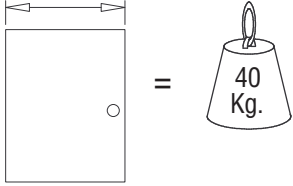
038060025

MADE IN E.U.

GRUPO
TORREMAT



Max.65cm.



Min. 2.7cm.

