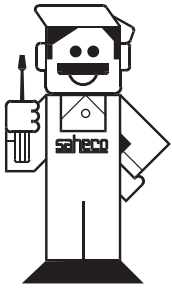


MAY - 2012



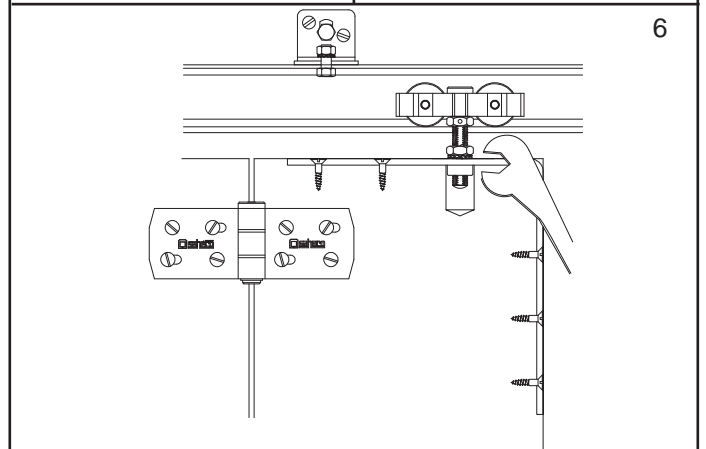
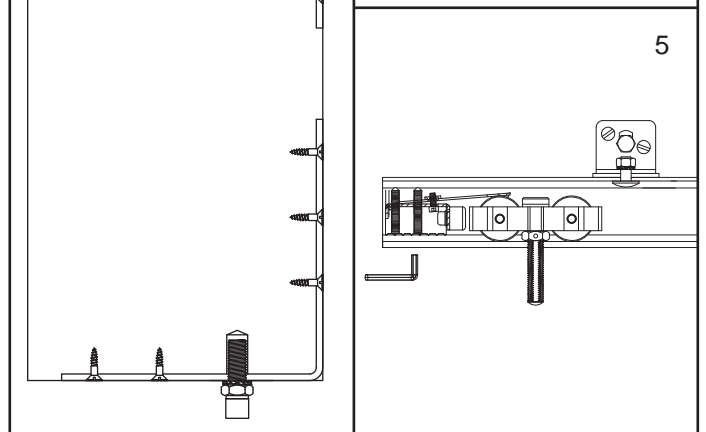
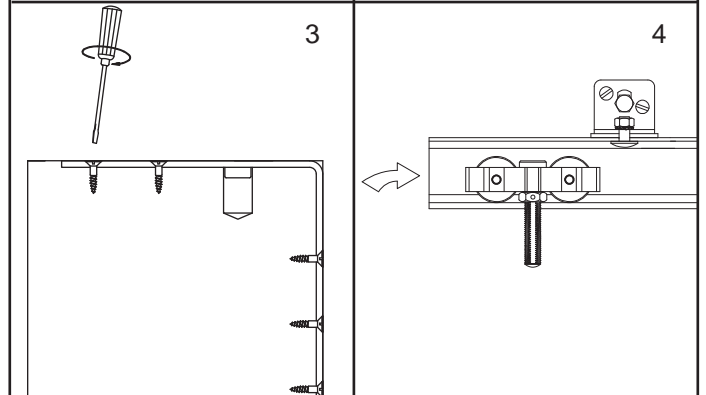
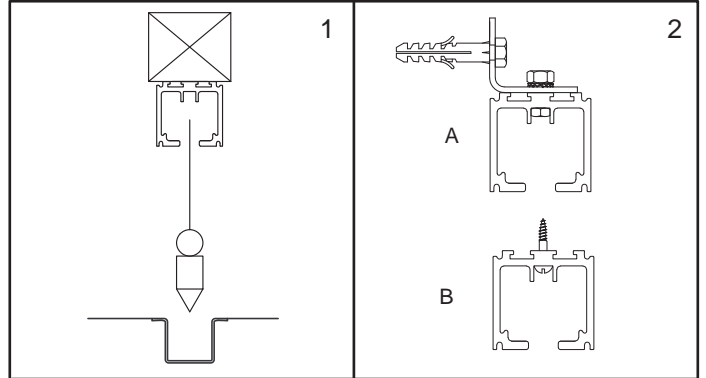
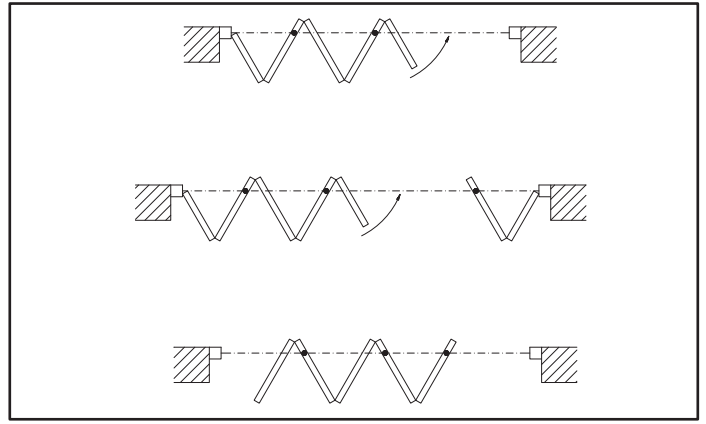
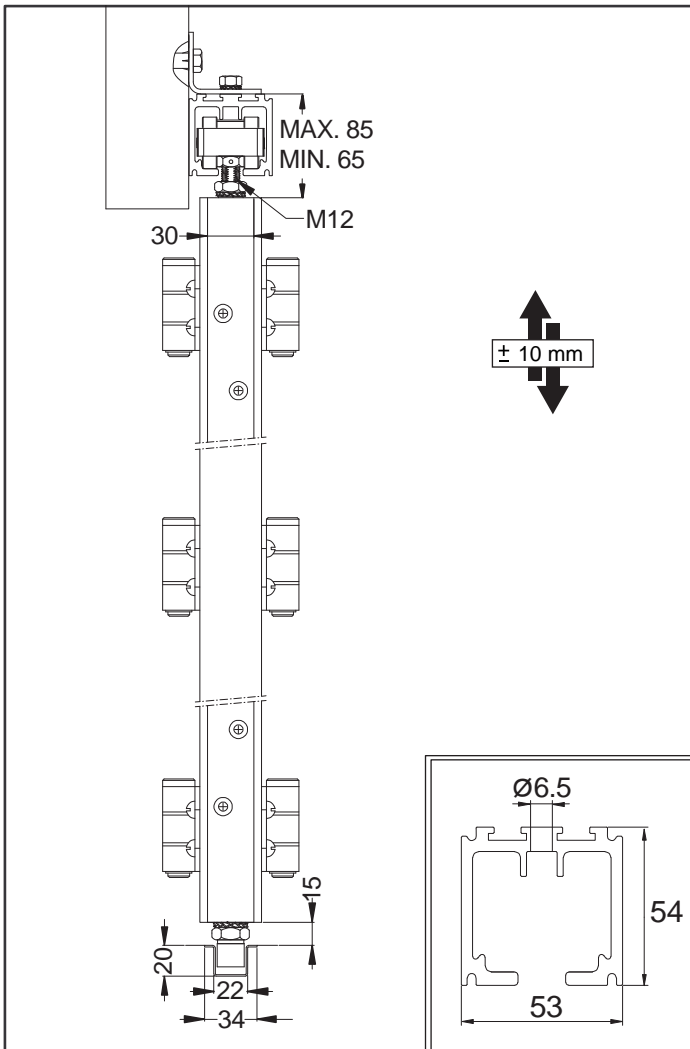
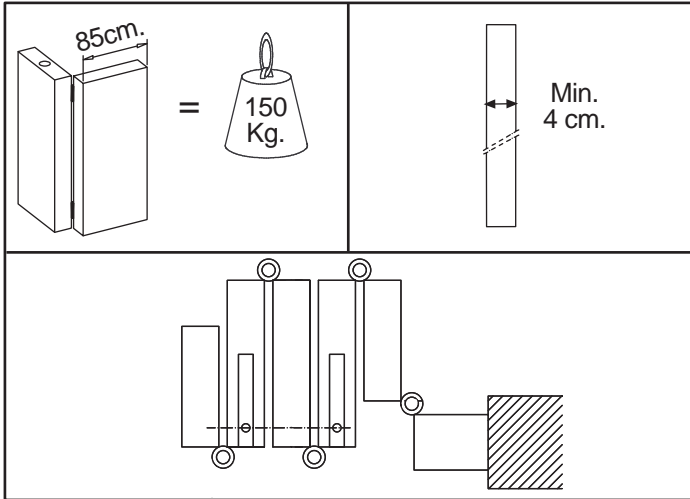
# Saheco

## SF-322D

038060109

Poligono Industrial Foradada - 08580 - Sant Quirze de Besora (Barcelona)  
Telf. 34-93.852.92.23, Fax. 34-93.852.91.76  
e-mail: saheco@saheco.com  
web : www.saheco.com

**GRUPO  
TORREMAT**



MADE IN E.U.

## FORMULARIO PUERTAS DE PLEGADO ENRASADO

FOLDING FLUSH DOORS FORMULARY  
FORMULAIRE POUR PORTES PLIÉ ARASÉ

### CERRAMIENTO CON 2 HOJAS ESTRECHAS (HOJA INICIAL Y FINAL-EFECTO DE SIMETRIA)

CLOSING WITH 2 NARROW LEAVES (THE FIRST AND THE FINAL SHEET-SYMMETRY EFFECT)  
ENCLOS AVEC 2 FEUILLES ÉTROITES (FEUILLE INITIALE ET FINALE-EFFET DE SYMÉTRIE)

#### FÓRMULA HOJAS ENTERAS

FÓRMULA WHOLE LEAVES  
FORMULE FEUILLES COMPLÈTES

$$A = \frac{M + 130 + E + 2D - F}{NT} - D$$

#### FÓRMULA HOJAS ESTRECHAS

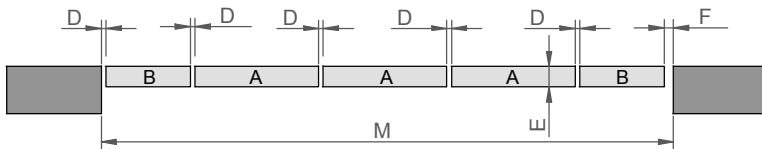
FÓRMULA NARROW LEAVES  
FORMULE FEUILLES ÉTROITES

$$B = A - 65 - E/2 - D$$

#### LEYENDA

LEGEND  
LÉGENDE

A= HOJAS ENTERAS / WHOLE LEAVES / FEUILLES COMPLÈTES  
B= HOJAS ESTRECHAS / NARROW LEAVES / FEUILLES ÉTROITES  
M= ANCHO DE LUZ TOTAL / OVERALL WIDTH / LARGUEUR TOTAL  
E= GRUESO HOJA / LEAVES THICKNESS / ÉPAISSEUR FEUILLES  
D= SEPARACION BISAGRAS / HINGES SEPARATION / SEPARATION CHARNIERE  
F= SEPARACION FINAL / FINAL SEPARATION / SÉPARATION FINALE  
NT=Nº TOTAL DE HOJAS / TOTAL NUMBER OF LEAVES / NUMBER TOTAL DE FEUILLES



#### EJEMPLO / EXAMPLE / EXEMPLE

M	3252
E	40
D	2
F	5
NT	5

$$A = \frac{3252 + 130 + 40 + 2 \cdot 2 - 5}{5} - 2 \rightarrow A = 682,2 \text{mm}^*$$

$$B = 682 - 65 - 40/2 - 2 \rightarrow B = 595 \text{mm}$$

\*REDONDEAR AL ENTERO INFERIOR/TO ROUND TO THE WHOLE NUMBER INFERIOR/ARRONDIR À L'INFÉRIEUR COMPLET

### CERRAMIENTO CON UNA 1 HOJA ESTRECHA (HOJA INICIAL)

CLOSING WITH 1 NARROW LEAF (THE FIRST SHEET)  
ENCLOS AVEC 1 FEUILLE ÉTROITE (FEUILLE INITIALE)

#### FÓRMULA HOJAS ENTERAS

FÓRMULA WHOLE LEAVES  
FORMULE FEUILLES COMPLÈTES

$$A = \frac{M + 65 + E/2 + D - F}{NT} - D$$

#### FÓRMULA HOJAS ESTRECHAS

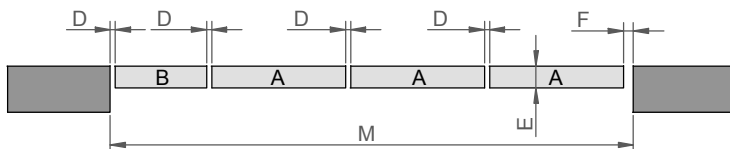
FÓRMULA NARROW LEAVES  
FORMULE FEUILLES ÉTROITES

$$B = A - 65 - E/2 - D$$

#### LEYENDA

LEGEND  
LÉGENDE

A= HOJAS ENTERAS / WHOLE LEAVES / FEUILLES COMPLÈTES  
B= HOJAS ESTRECHAS / NARROW LEAVES / FEUILLES ÉTROITES  
M= ANCHO DE LUZ TOTAL / OVERALL WIDTH / LARGUEUR TOTAL  
E= GRUESO HOJA / LEAVES THICKNESS / ÉPAISSEUR FEUILLES  
D= SEPARACION BISAGRAS / HINGES SEPARATION / SEPARATION CHARNIERE  
F= SEPARACION FINAL / FINAL SEPARATION / SÉPARATION FINALE  
NT=Nº TOTAL DE HOJAS / TOTAL NUMBER OF LEAVES / NUMBER TOTAL DE FEUILLES



#### EJEMPLO / EXAMPLE / EXEMPLE

M	3000
E	40
D	2
F	5
NT	4

$$A = \frac{3000 + 65 + 40/2 + 2 - 5}{4} - 2 \rightarrow A = 768,5 \text{mm}^*$$

$$B = 768 - 65 - 40/2 - 2 \rightarrow B = 681 \text{mm}$$

\*REDONDEAR AL ENTERO INFERIOR/TO ROUND TO THE WHOLE NUMBER INFERIOR/ARRONDIR À L'INFÉRIEUR COMPLET

## FORMULARIO PUERTAS DE PLEGADO ENRASADO

FOLDING FLUSH DOORS FORMULARY  
FORMULAIRE POUR PORTES Plié ARASÉ

### FÓRMULA ALTO HOJAS -- FIJADO A TECHO

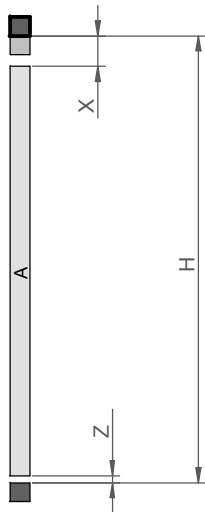
FORMULA HEIGHT LEAVES -- FIXED TO CEILING  
FORMULE HAUT FEUILLES -- FIXÉ À PLAFOND

### LEYENDA

LEGEND  
LÉGENDE

$$A = H - 90$$

A= ALTO HOJAS / HIGH LEAVES / HAUT FEUILLES  
H= ALTO DE LUZ TOTAL / OVERALL HEIGHT / HAUTEUR TOTALE  
X= MEDIDA TECHO A PUERTA=75mm / MEASURE CEILING TO DOOR=75mm /  
MESURE PLAFOND À PORTE=75mm  
Z= HOLGURA INFERIOR (Min.15mm) / COMFORT INFERIOR (Min.15mm) /  
PLAISIR INFÉRIEUR (Min.15mm)



#### EJEMPLO / EXAMPLE / EXEMPLE

H	2000
X	75
Z	15

$$A = 2000 - 90 \rightarrow A = 1910\text{mm}$$

### FÓRMULA ALTO HOJAS -- FIJADO A PARED

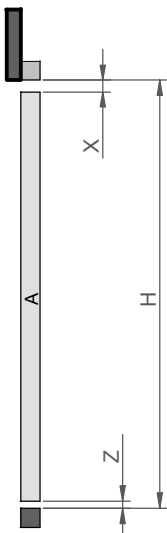
FORMULA HEIGHT LEAVES -- FIXED TO WALL  
FORMULE HAUT FEUILLES -- FIXÉ À MUR

### LEYENDA

LEGEND  
LÉGENDE

$$A = H - 36$$

A= ALTO HOJAS / HIGH LEAVES / HAUT FEUILLES  
H= ALTO DE LUZ TOTAL / OVERALL HEIGHT / HAUTEUR TOTALE  
X= MEDIDA PERFIL A PUERTA=21mm / MEASURE PROFILE TO DOOR=21mm /  
MESURE PROFIL À PORTE=21mm  
Z= HOLGURA INFERIOR (Min.3mm) / COMFORT INFERIOR (Min.3mm) / PLAISIR  
INFÉRIEUR (Min.3mm)



#### EJEMPLO / EXAMPLE / EXEMPLE

H	2000
X	21
Z	15

$$A = 2000 - 36 \rightarrow A = 1964\text{mm}$$