



# SF - 47

## 2 SOFTBRAKES

### 16 MM

sistemas para puertas correderas

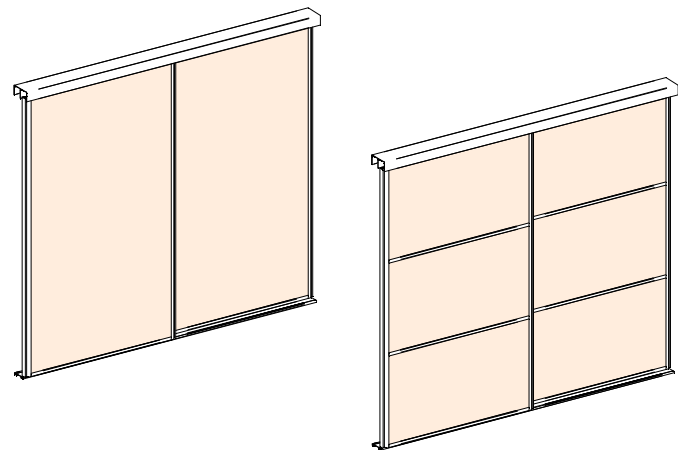
Poligono Industrial Foradada - 08580 - Sant Quirze de Besora (Barcelona)  
 Telf. 34-93.852.92.23  
 Export. Telf. 34-93.852.96.15  
 e-mail: saheco@saheco.com - web: www.saheco.com

GRUPO  
TORREMAT



August 2019

038060719



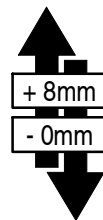
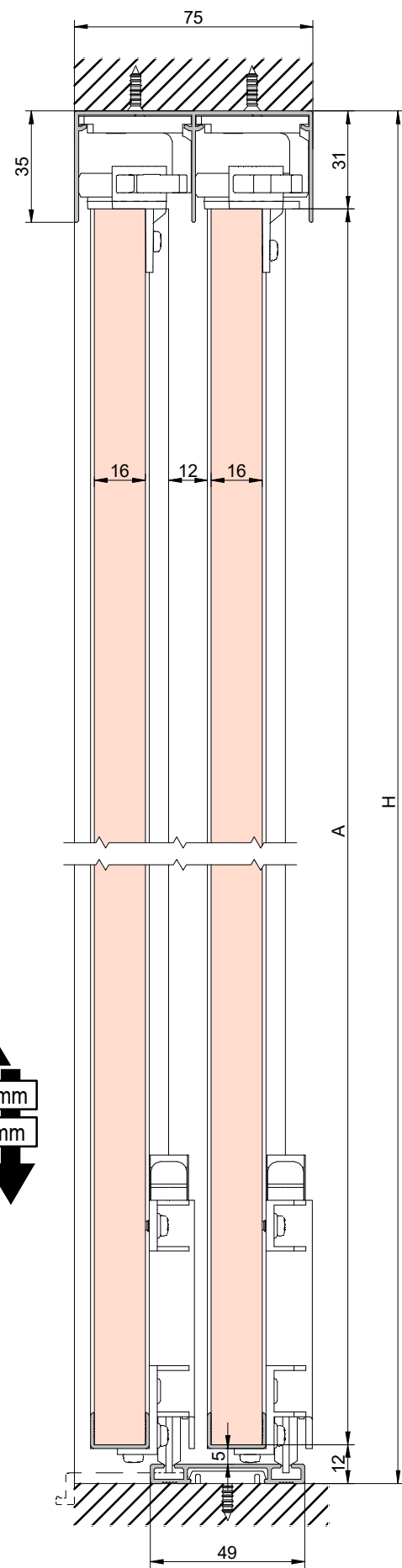
### JUEGO DE ACCESORIOS / Set of accessories

47/75 IZQUIERDA / Left  
 x 2 PIEZAS / pieces

47/76 DERECHA / Right  
 x 2 PIEZAS / pieces

47/61  
 x 4 PIEZAS / pieces

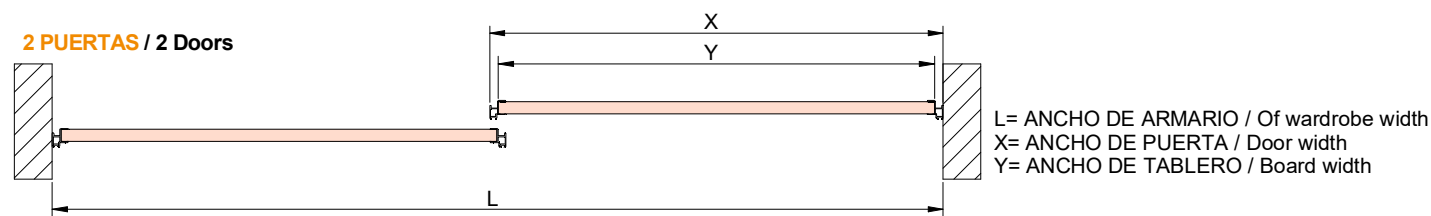
47/62  
 2m - 3 PIEZAS / Pieces  
 3m - 4 PIEZAS / Pieces  
 5m - 5 PIEZAS / Pieces



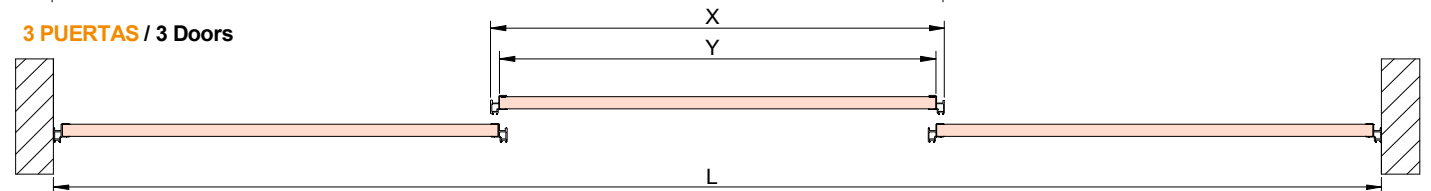
**A = H - 43**

### CALCULO ANCHO DE HOJAS / Calculation of door leaf width

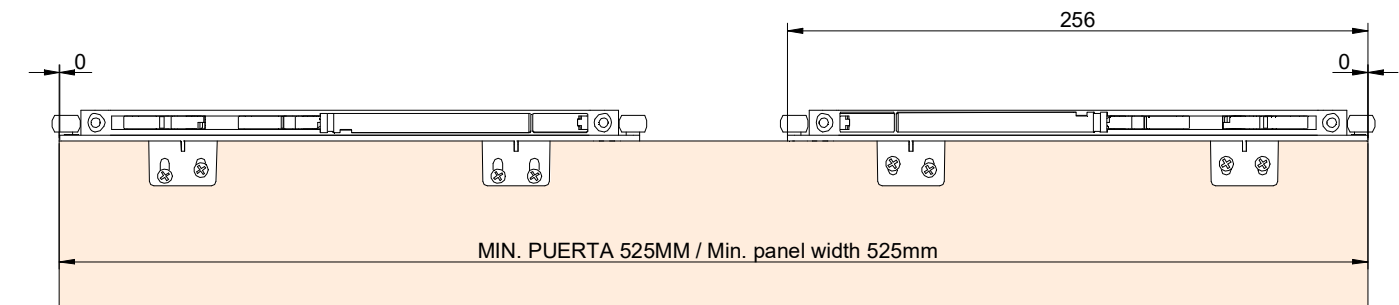
2 PUERTAS / 2 Doors



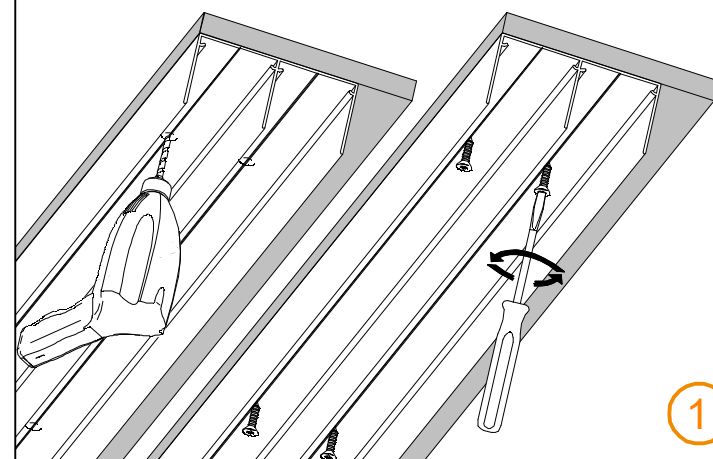
3 PUERTAS / 3 Doors



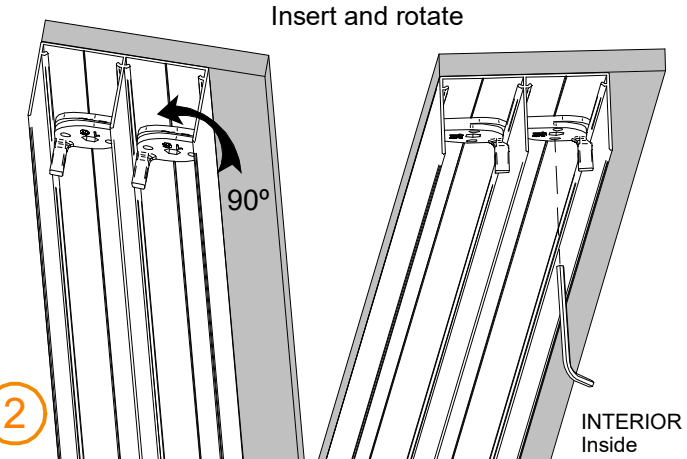
TIRADOR Vertical profile	MINIMALISTA Minimalist	11,5 21,5	2 PUERTAS / 2 Doors	3 PUERTAS / 3 Doors
			ESTANDARD Standard	17 30
			$Y = \frac{L}{2} - 33$	$Y = \frac{L}{3} - 33$



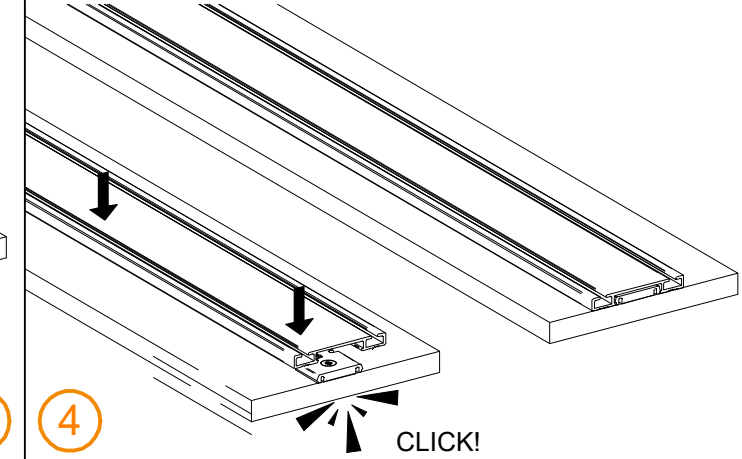
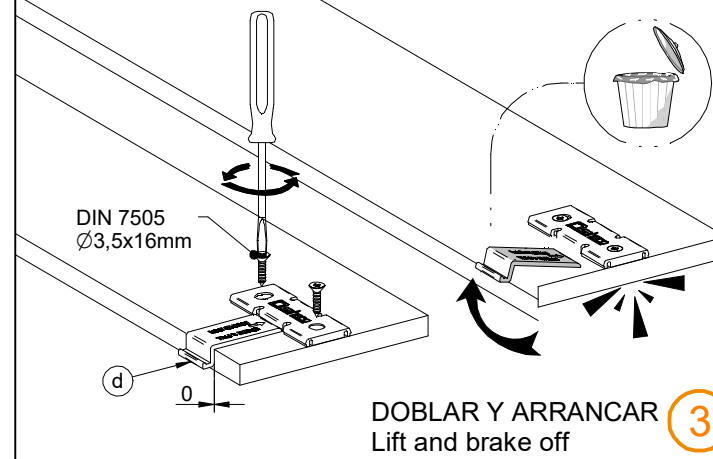
### PERFIL SUPERIOR / Top track



ENTRAR Y GIRAR / Insert and rotate

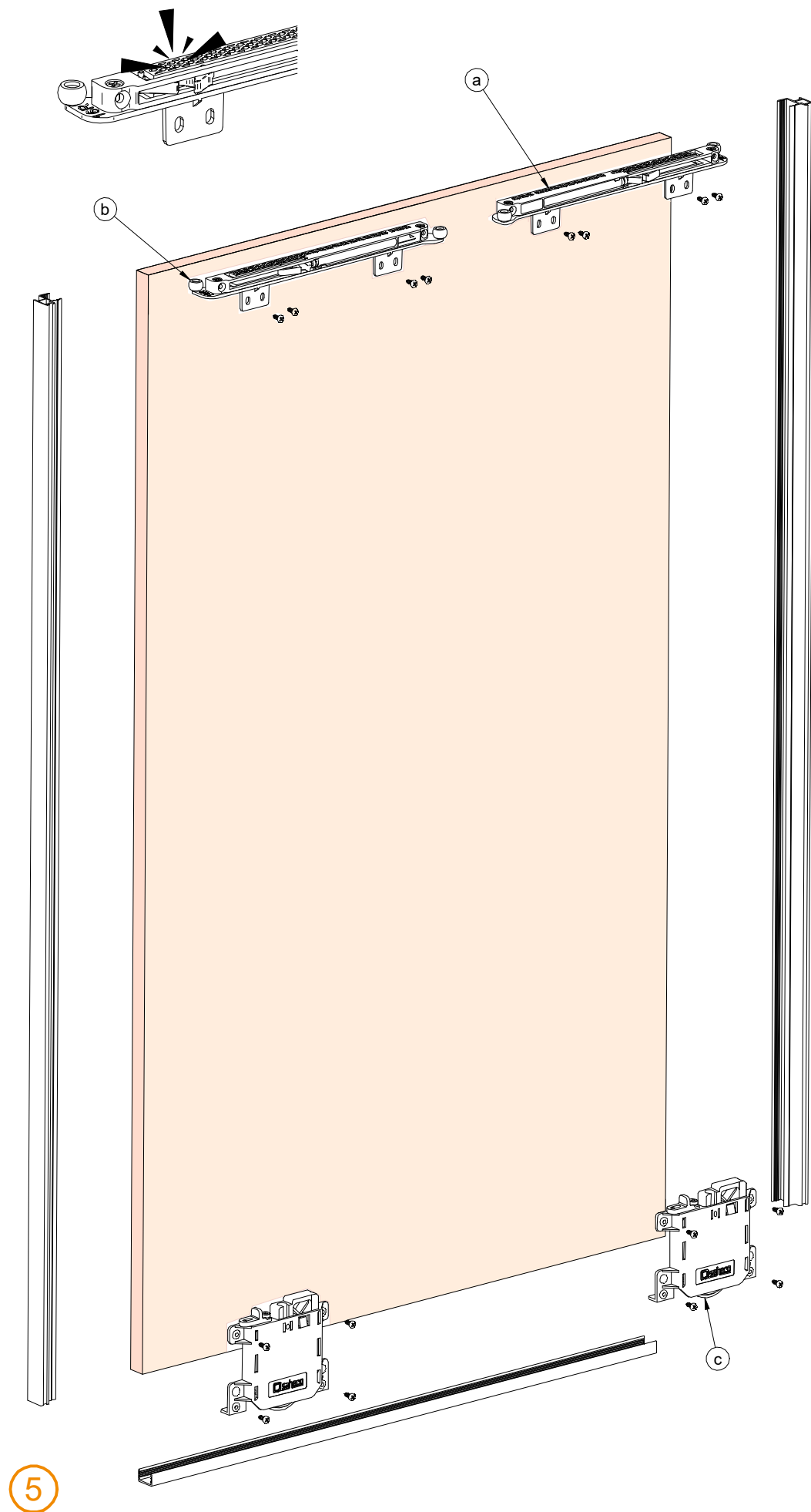


### PERFIL INFERIOR / Bottom track

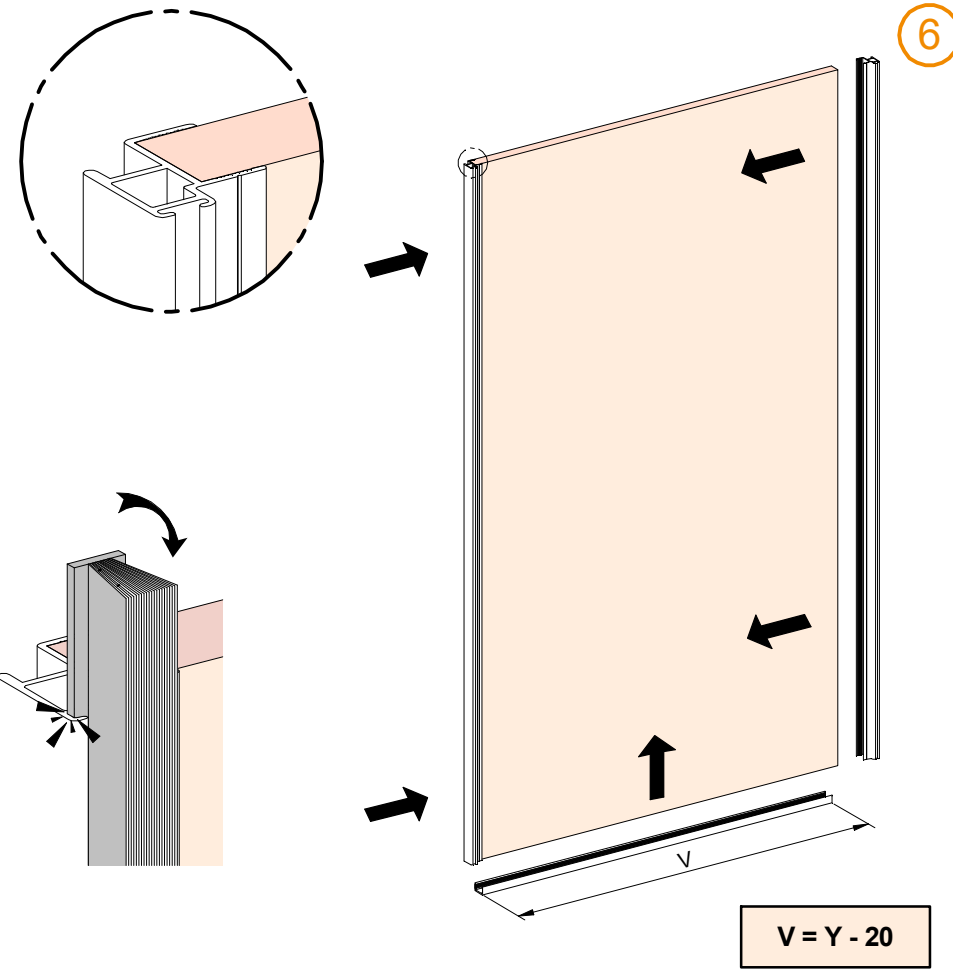


A3H - REV1

COMPONENTES PUERTA / Door components

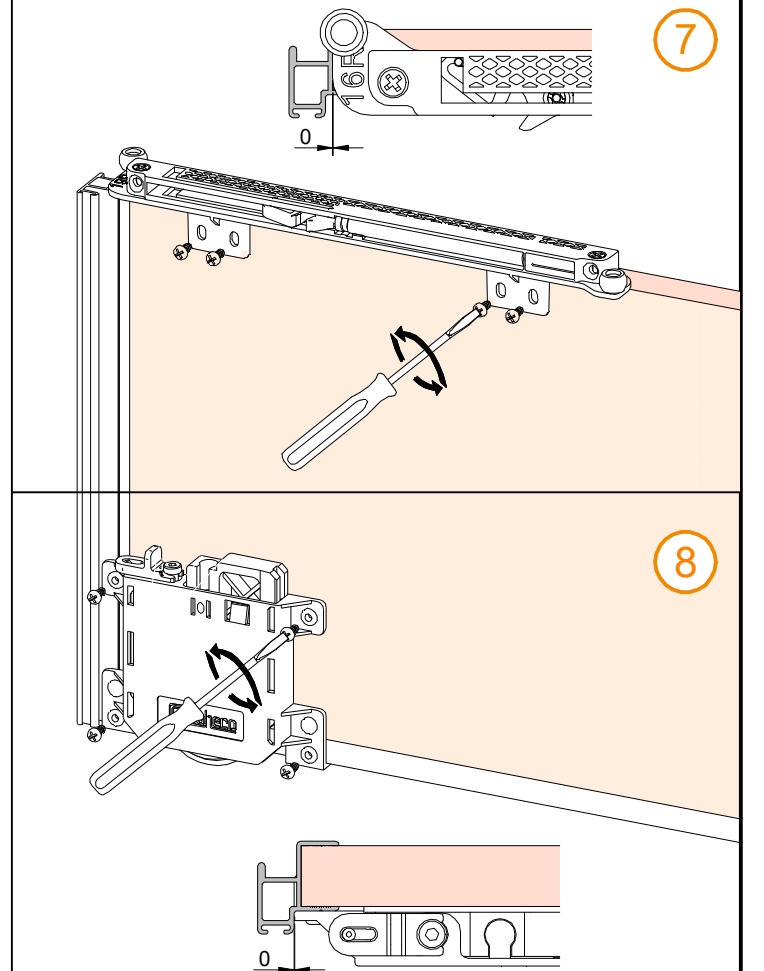


5



$V = Y - 20$

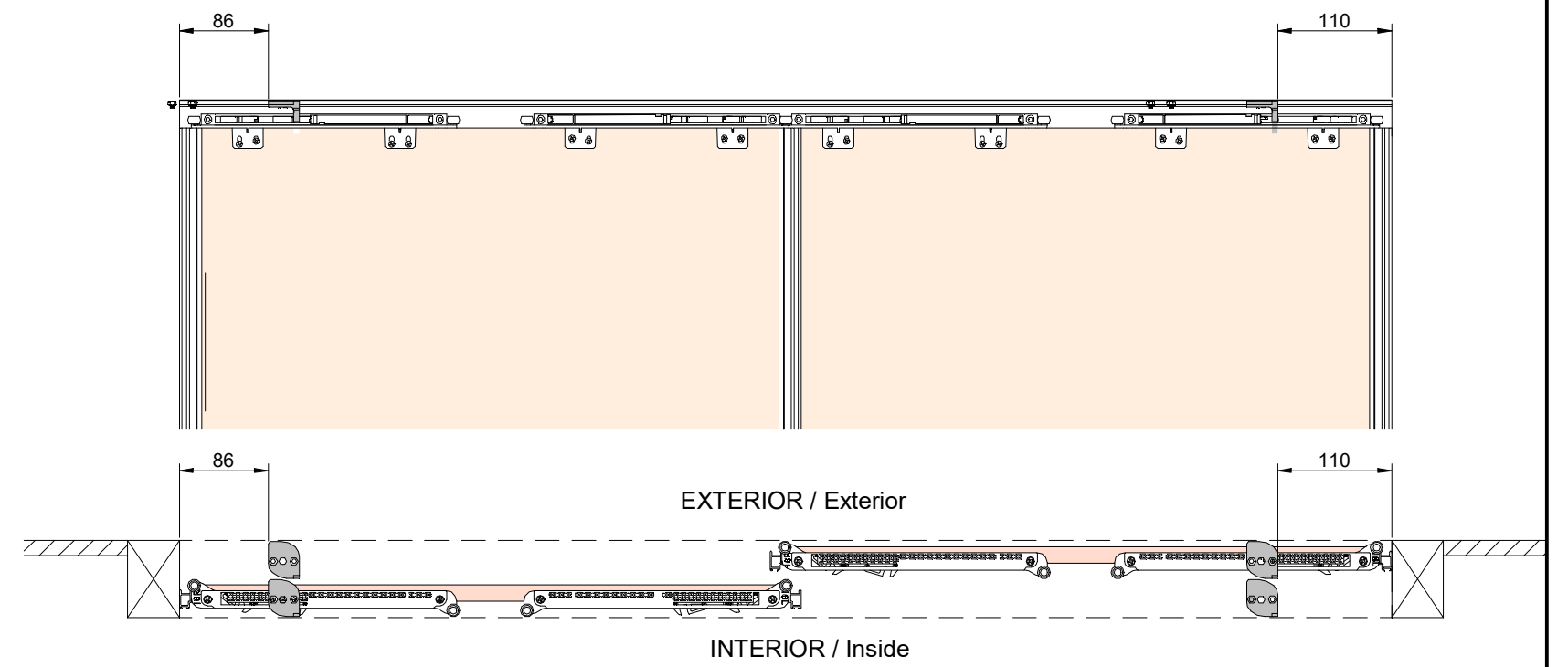
9



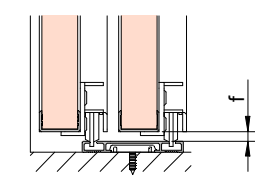
7

8

DISTANCIA ENGANCHE GATILLO / Distance for trigger activator

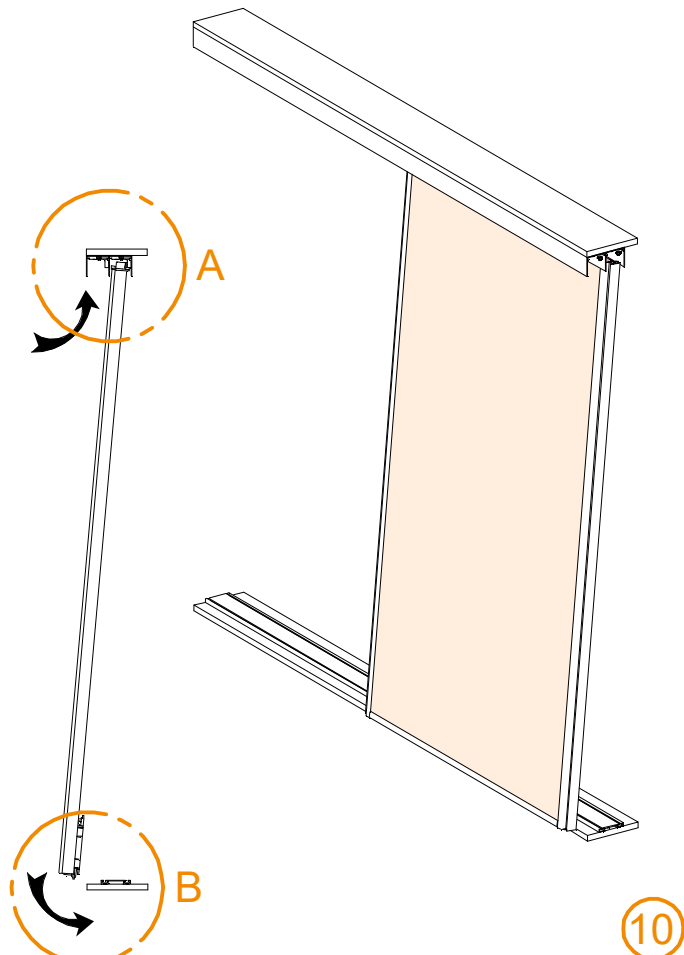


⑫	19	9<13
⑪	24	5<9

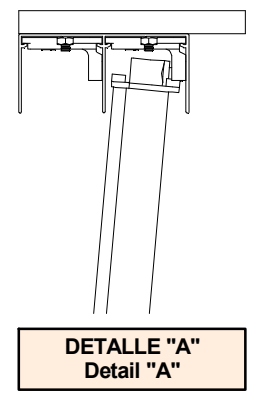


A3H - REV1

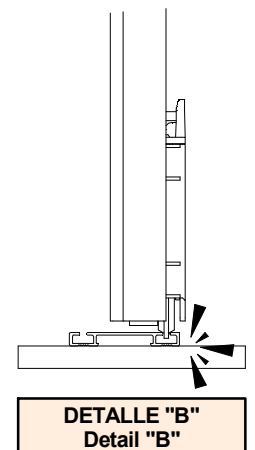
**COLOCACIÓN PUERTAS / Door installation**



10



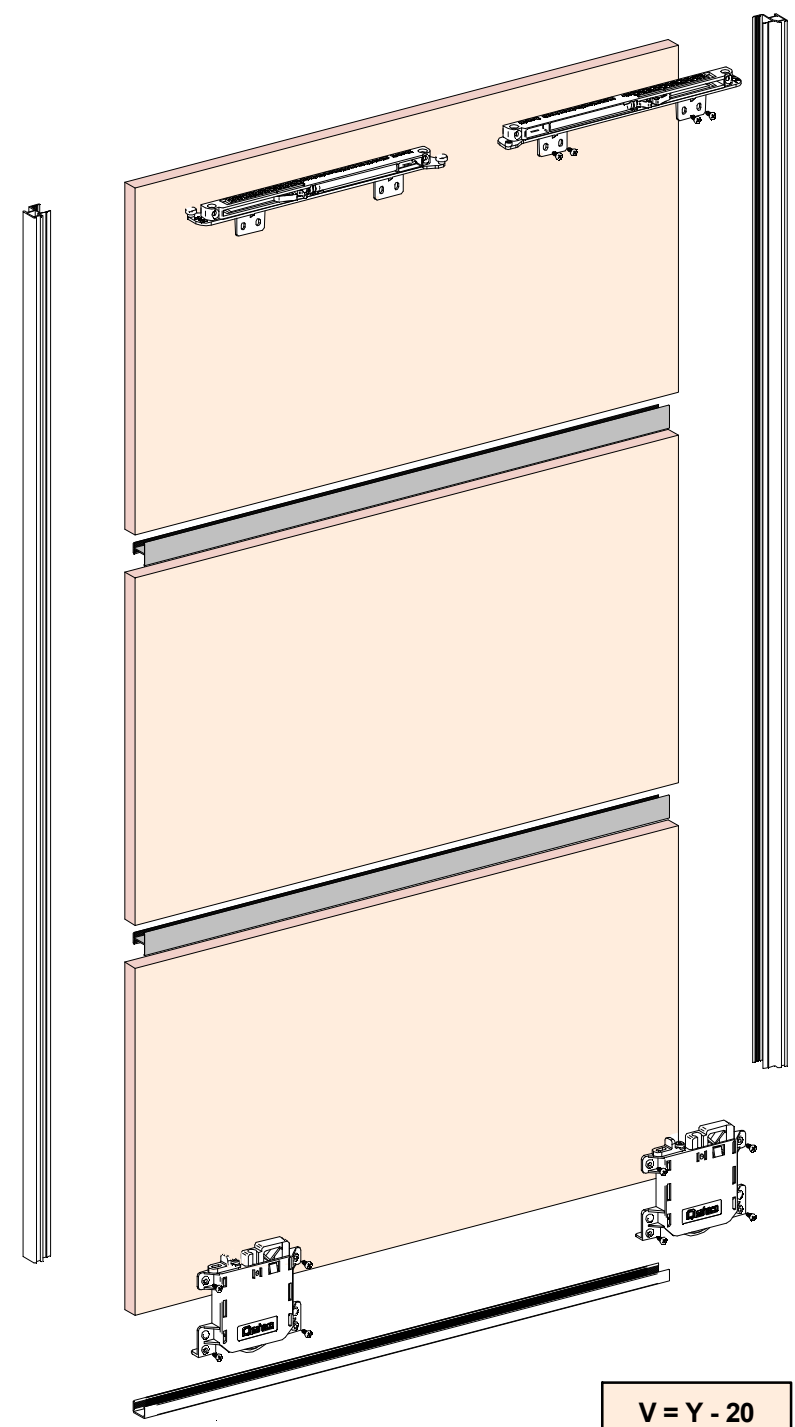
DETALLE "A"  
Detail "A"



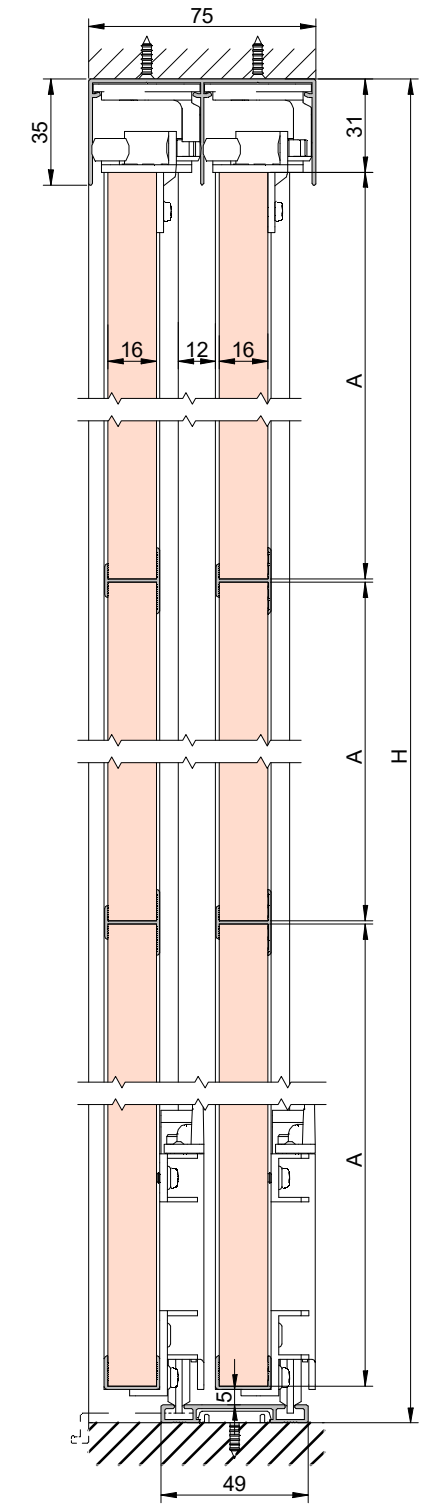
DETALLE "B"  
Detail "B"

11

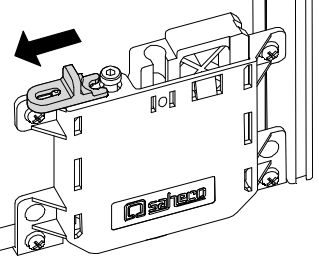
**DIVISIONES INTERNAS / Internal divisions**



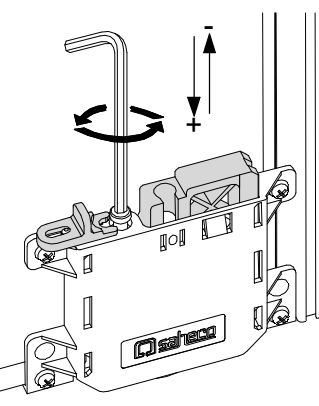
V = Y - 20 14



**REGULACIÓN / Adjustment**



1 DESBLOQUEAR ANTIDESCARRILAMIENTO / Unlock anti-jump



2 REGULAR (NO VOLVER A BLOQUEAR) / Adjust (don't lock again)

12

13

Nº DIVISIONES / divisions	TIRADOR MINIMALISTA / Vertical profile minimalist	TIRADOR ESTANDARD / Vertical profile standard
3	$A = \frac{H - 45}{3}$	$A = \frac{H - 46}{3}$
4	$A = \frac{H - 47}{4}$	$A = \frac{H - 47}{4}$
5	$A = \frac{H - 48}{5}$	$A = \frac{H - 49}{5}$
6	$A = \frac{H - 49}{6}$	$A = \frac{H - 50}{6}$

15

OPCIONAL: PUERTA CON VIDRIO. COMPONENTES  
Optional: Door with glass. Components

