



SF - 47

2 SOFTBRAKES

19 MM

sistemas para puertas correderas

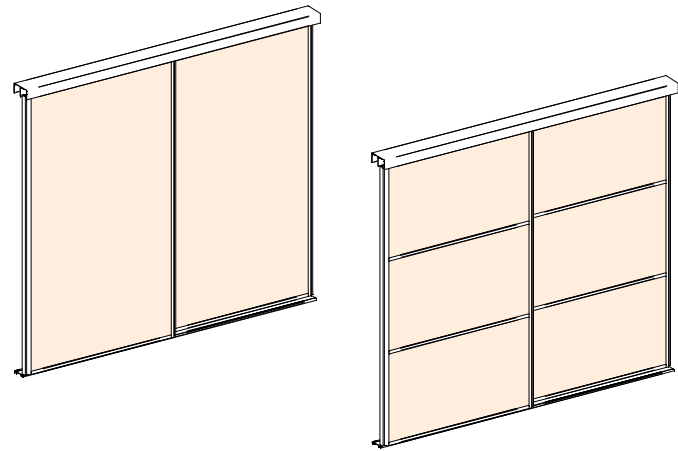
Polígono Industrial Foradada - 08580 - Sant Quirze de Besora (Barcelona)
 Telf. 34-93.852.92.23
 Export. Telf. 34-93.852.96.15
 e-mail: saheco@saheco.com - web: www.saheco.com

GRUPO TORREMAT



August 2019

038060720



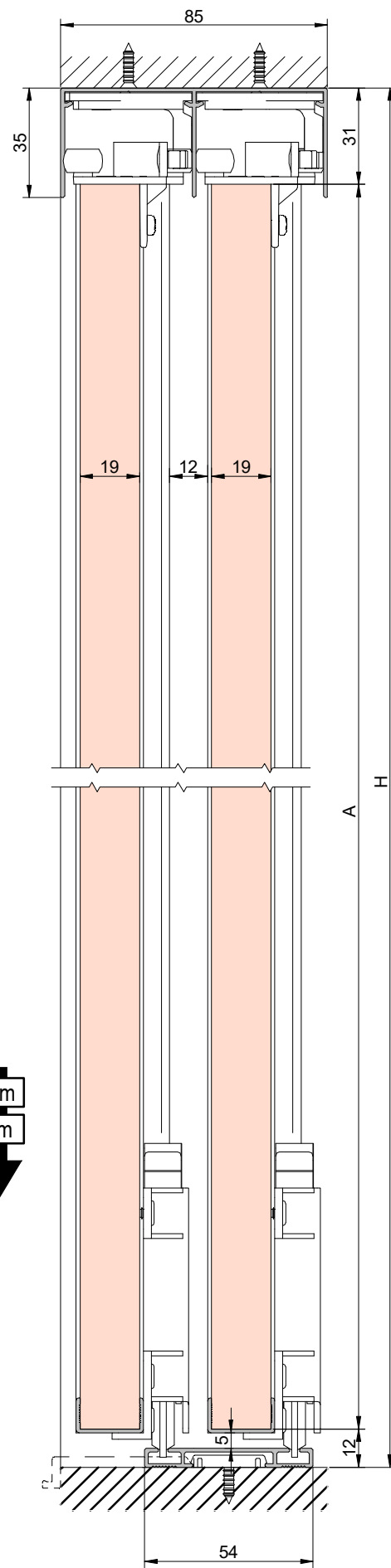
JUEGO DE ACCESORIOS / Set of accessories

47/77 IZQUIERDA Left
 x 2 PIEZAS pieces

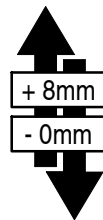
47/78 DERECHA Right
 x 2 PIEZAS pieces

47/61
 x 4 PIEZAS pieces

47/65
 2m - 3 PIEZAS / Pieces
 3m - 4 PIEZAS / Pieces
 5m - 5 PIEZAS / Pieces

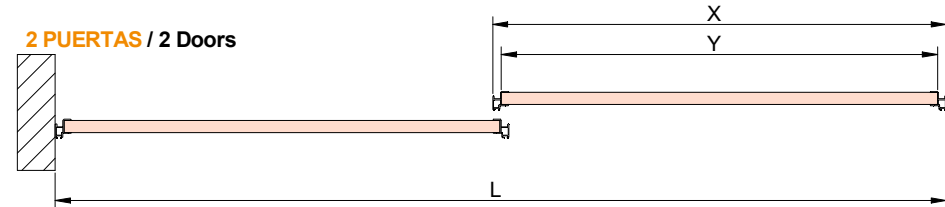


A = H - 43

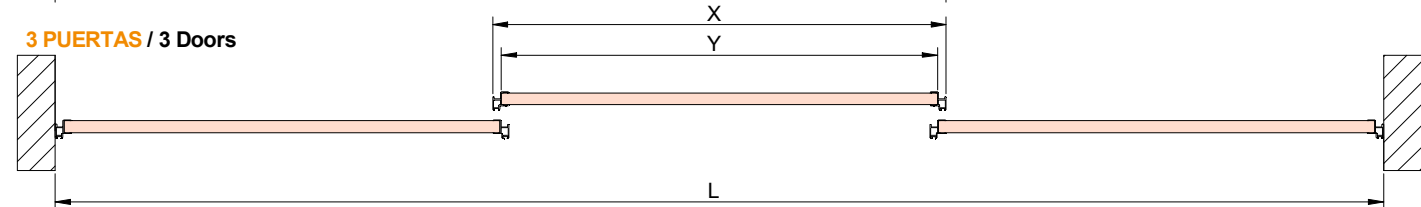


CALCULO ANCHO DE HOJAS / Calculation of door leaf width

2 PUERTAS / 2 Doors

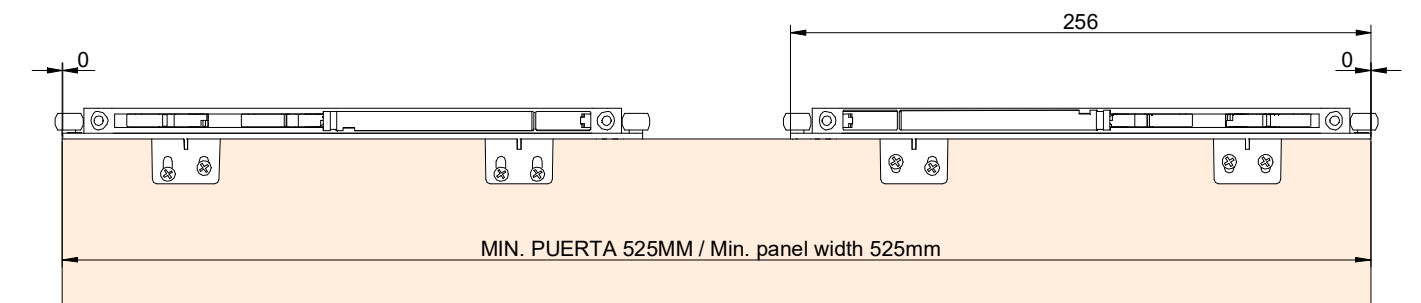


3 PUERTAS / 3 Doors

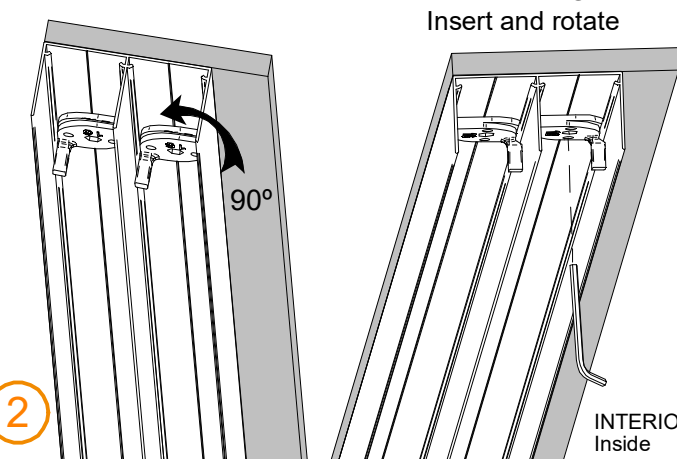
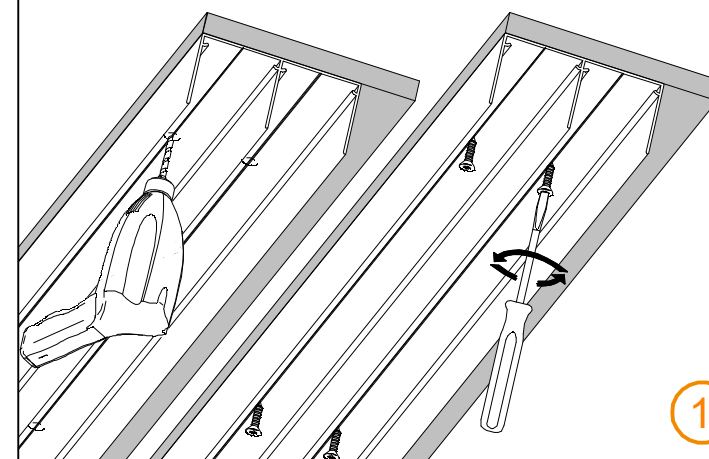


L= ANCHO DE ARMARIO / Of wardrobe width
 X= ANCHO DE PUERTA / Door width
 Y= ANCHO DE TABLERO / Board width

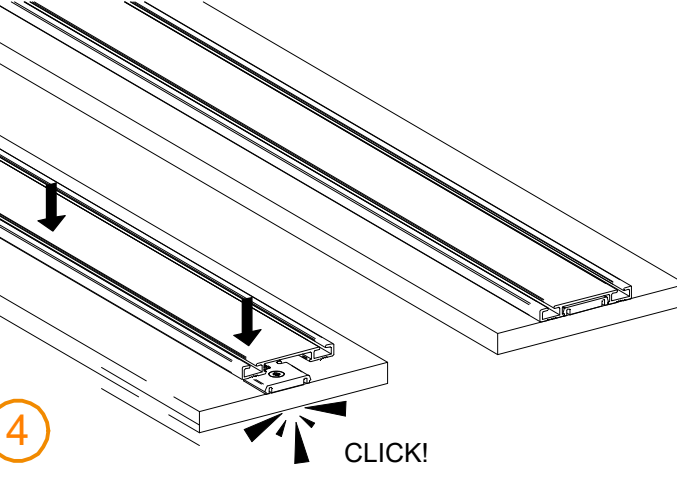
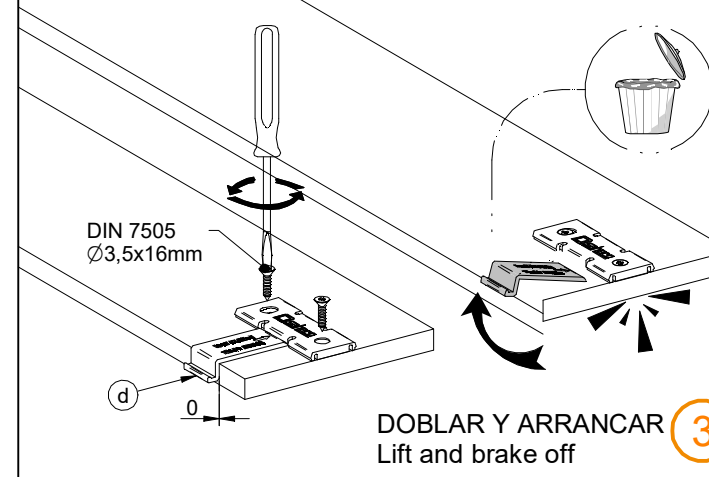
TIRADOR Vertical profile	MINIMALISTA Minimalist	11,5 21,5	2 PUERTAS / 2 Doors	3 PUERTAS / 3 Doors
			ESTANDARD Standard	16,6 27,6



PERFIL SUPERIOR / Top track

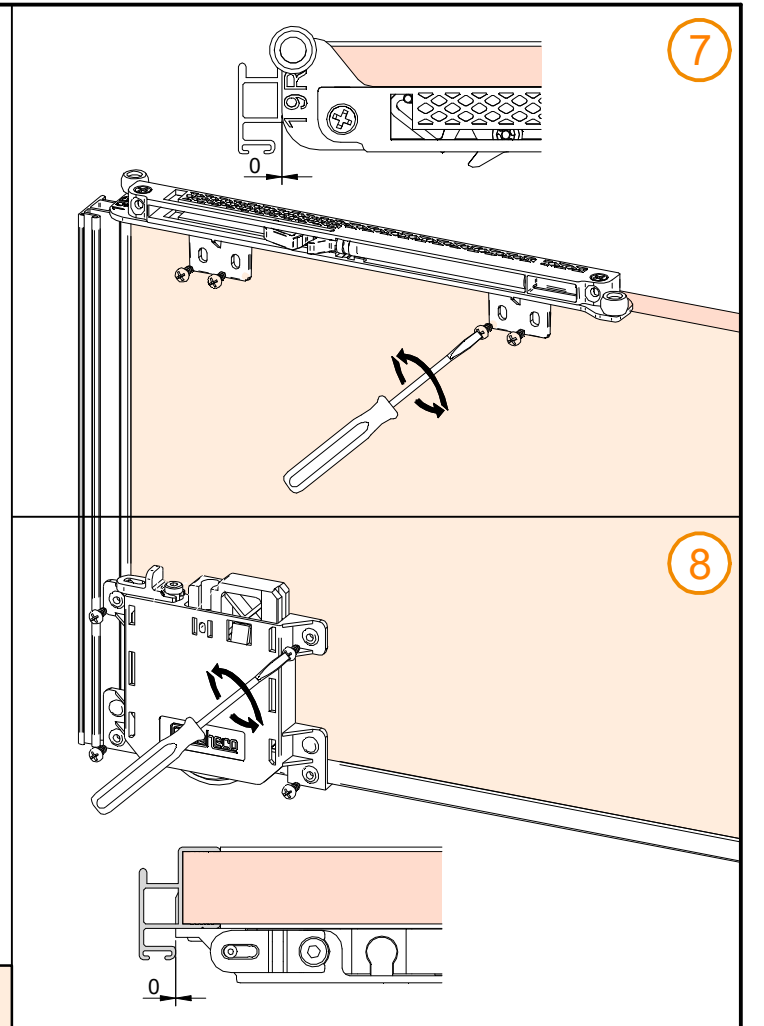
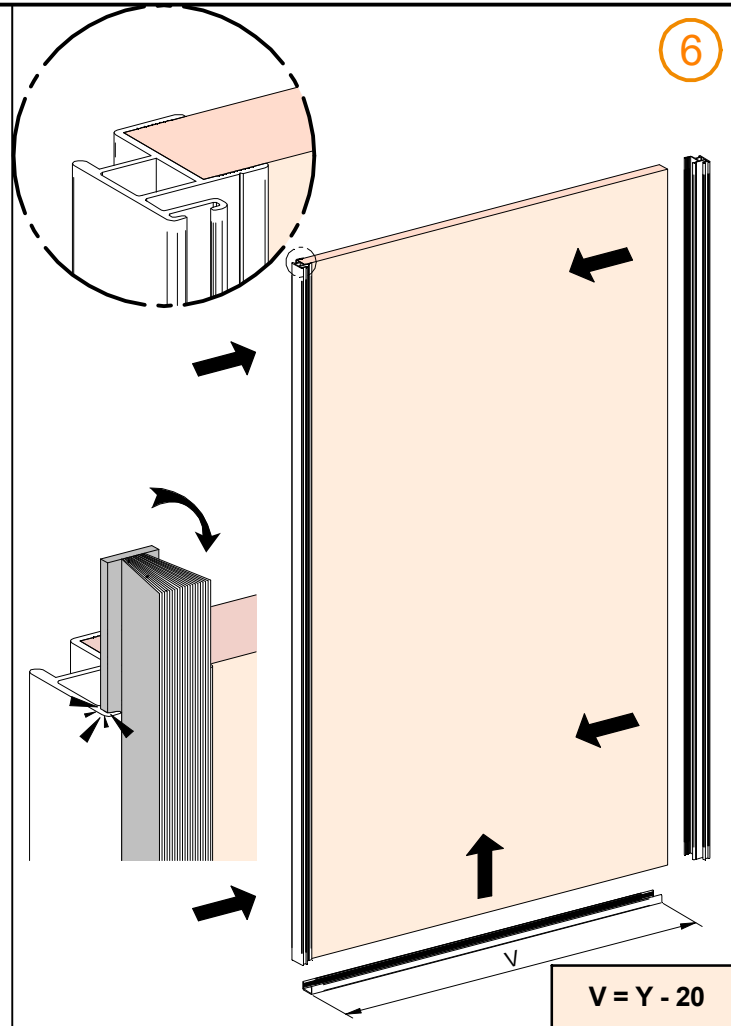
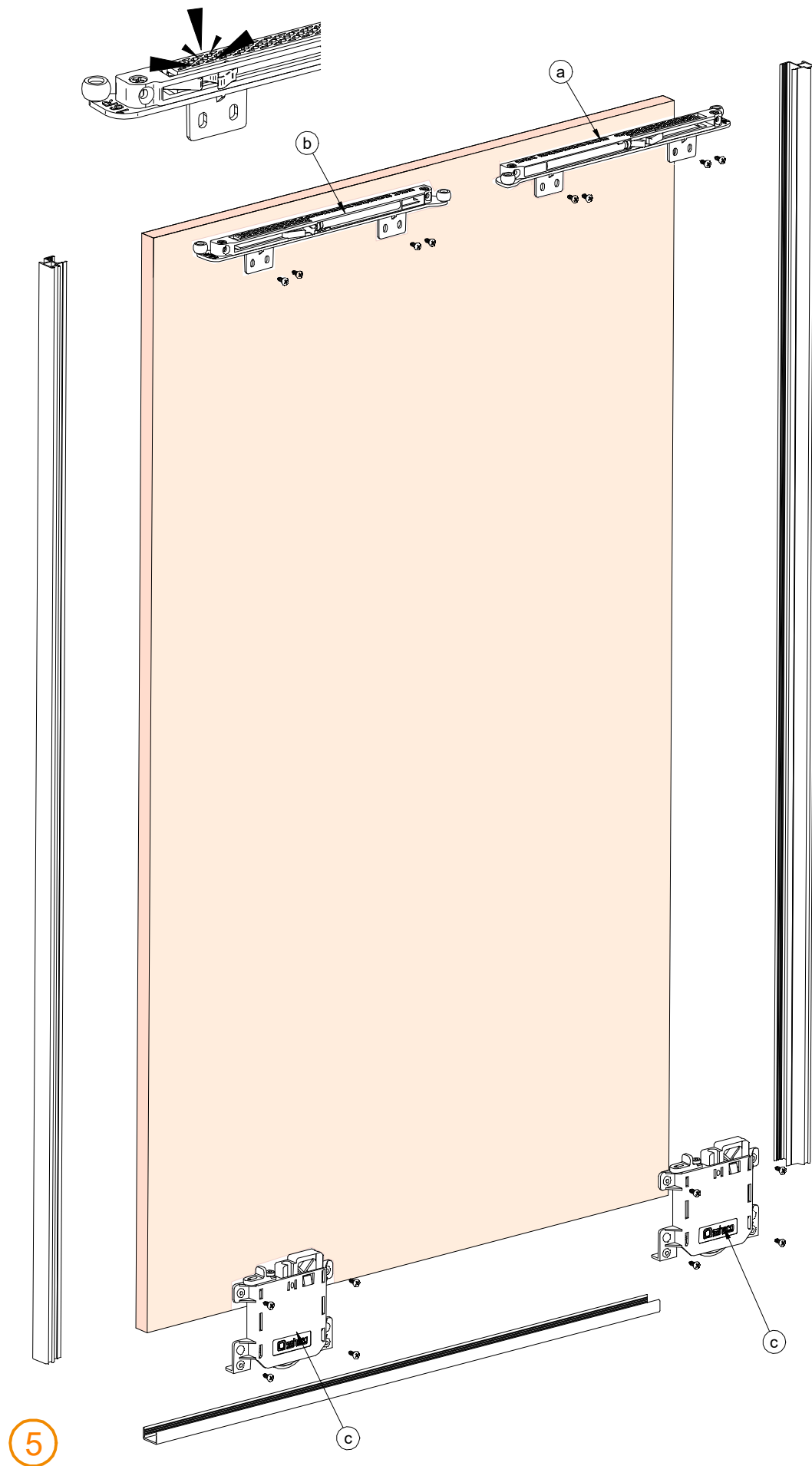


PERFIL INFERIOR / Bottom track

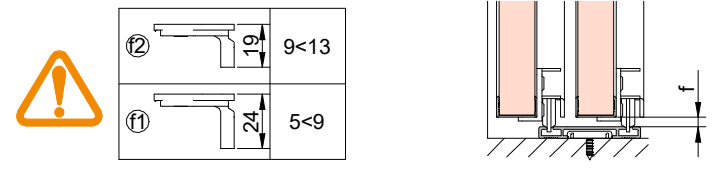
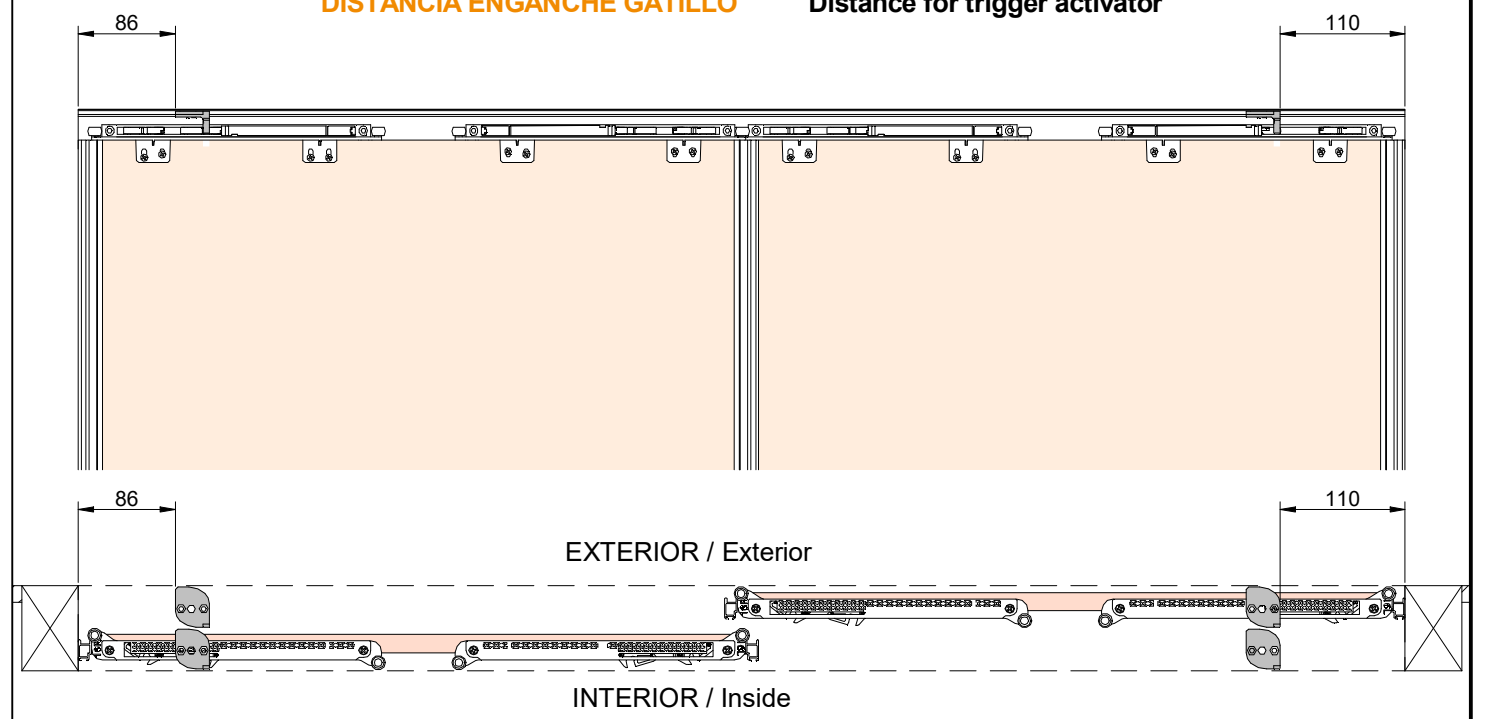


A3H - REV1

COMPONENTES PUERTA / Door components

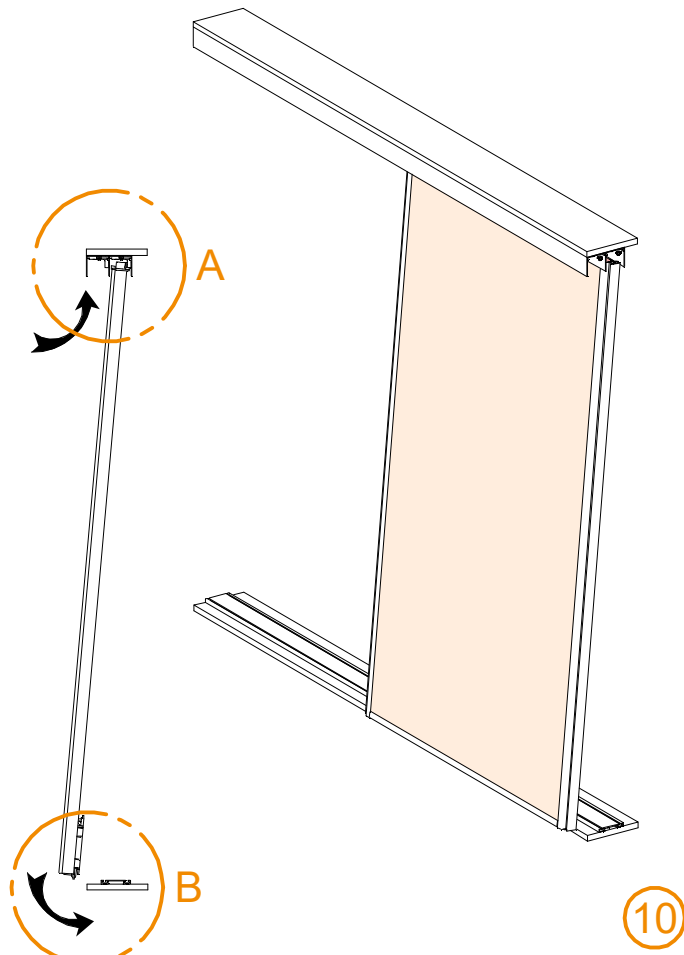


DISTANCIA ENGANCHE GATILLO / Distance for trigger activator

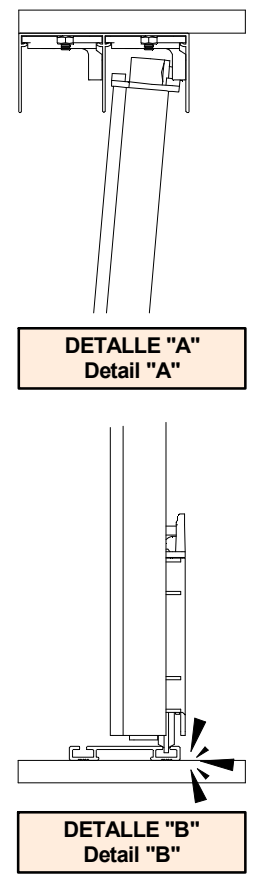


A3H - REV1

COLOCACIÓN PUERTAS / Door installation



10

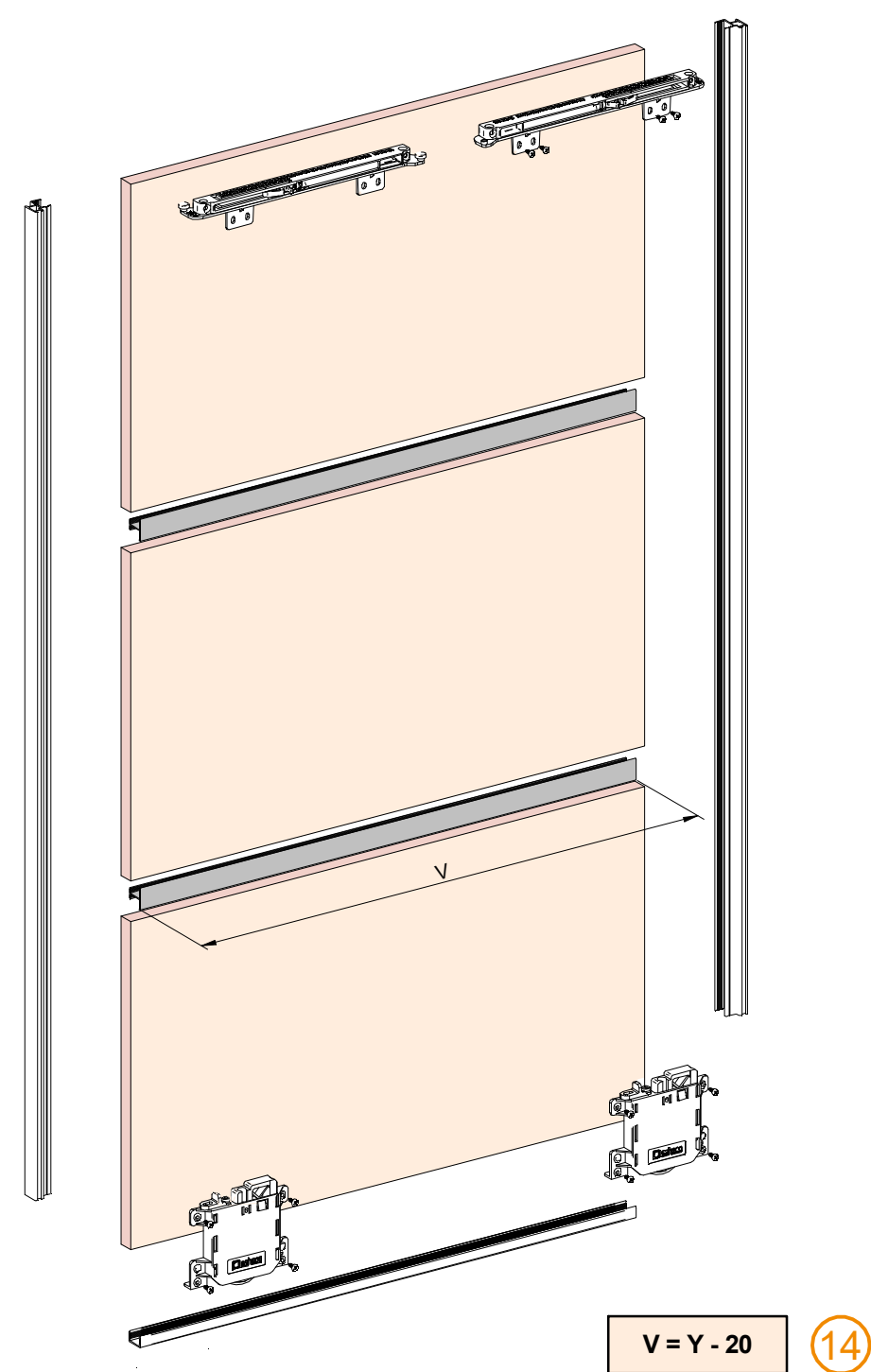


DETALLE "A"
Detail "A"

DETALLE "B"
Detail "B"

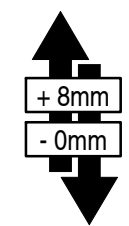
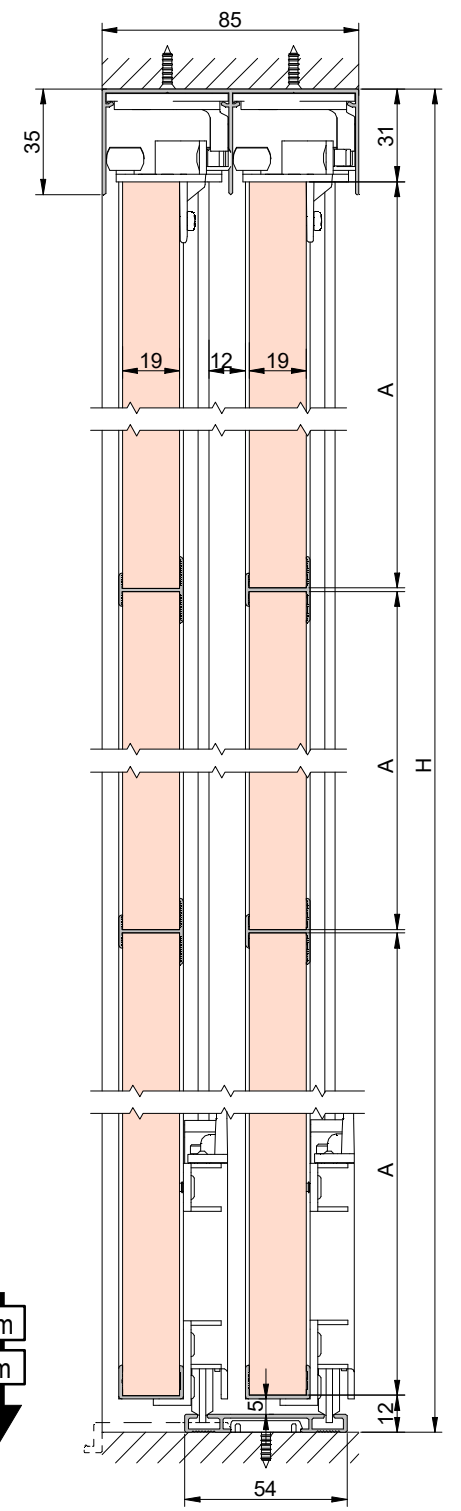
11

DIVISIONES INTERNAS / Internal divisions

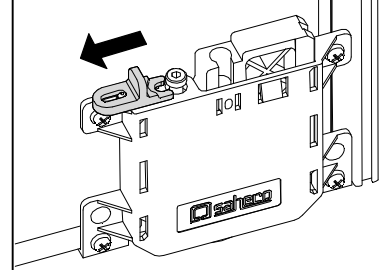


$V = Y - 20$

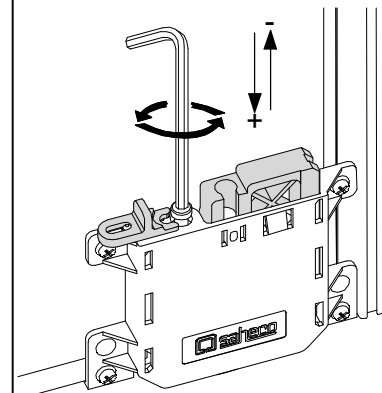
14



REGULACIÓN / Adjustment



1 DESBLOQUEAR ANTIDESCARRILAMIENTO
Unlock anti-jump



2 REGULAR (NO VOLVER A BLOQUEAR)
Adjust (don't lock again)

12

13

Nº DIVISIONES / divisions	TIRADOR MINIMALISTA / Vertical profile minimalist	TIRADOR ESTANDAR / Vertical profile standard
3	$A = \frac{H - 45}{3}$	$A = \frac{H - 46}{3}$
4	$A = \frac{H - 47}{4}$	$A = \frac{H - 47}{4}$
5	$A = \frac{H - 48}{5}$	$A = \frac{H - 49}{5}$
6	$A = \frac{H - 49}{6}$	$A = \frac{H - 50}{6}$