

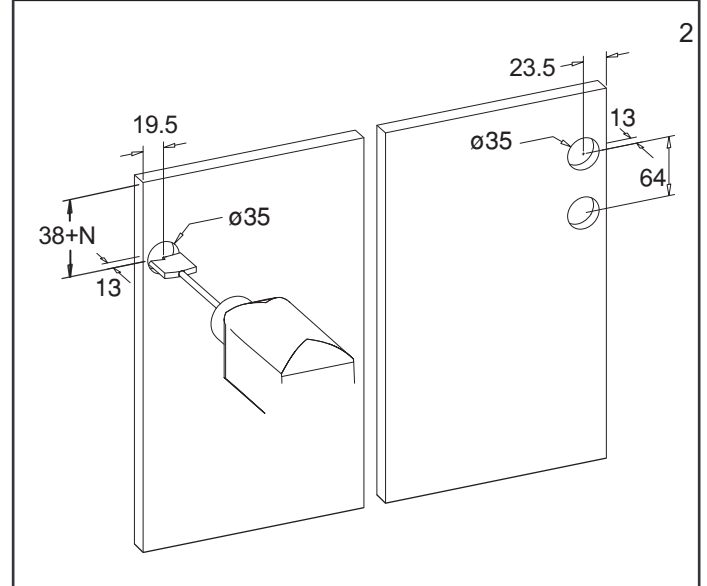
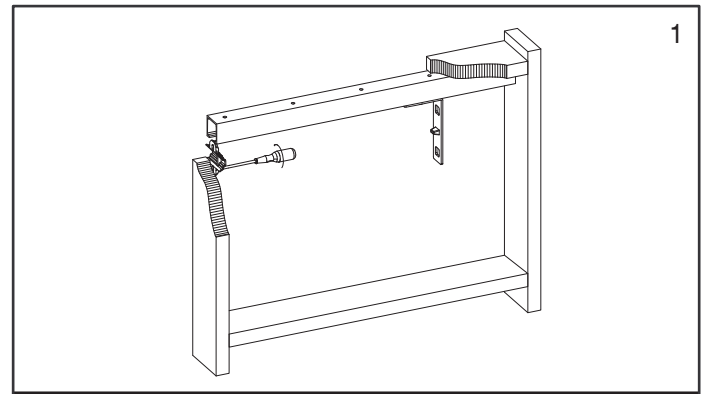
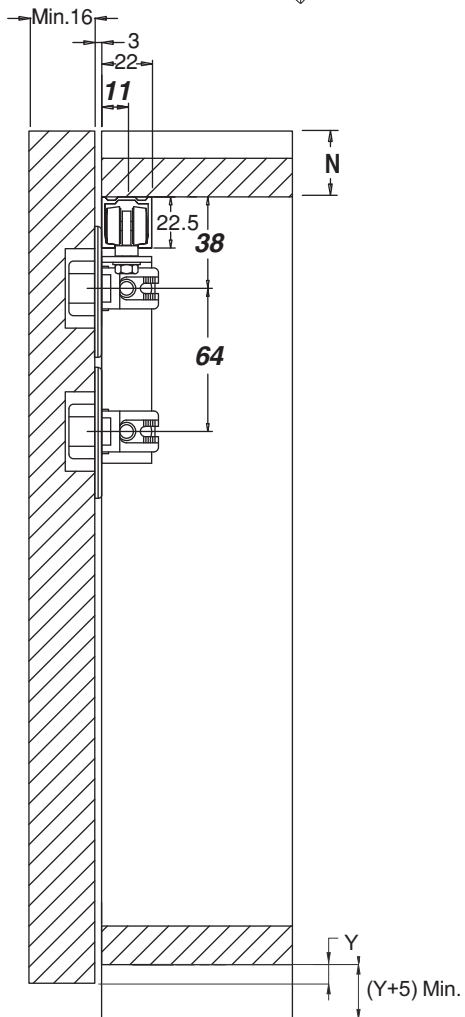
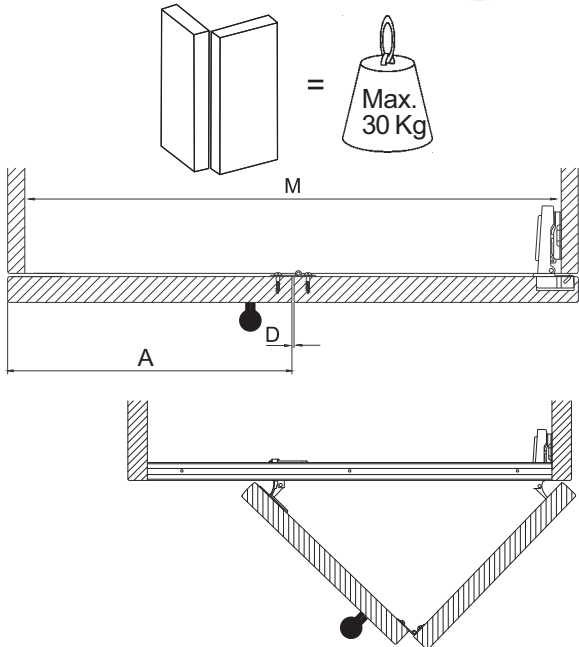
saheco SF-30D SIN GUIADOR

Poligono Industrial Foradada - 08580 - Sant Quirze de Besora (Barcelona) Telf. 34-93.852.92.23, Fax. 34-93.852.91.59
 Export. Telf. 34-93.852.96.15, Fax. 34-93.852.91.76
 e-mail: saheco@saheco.com - web.: www.saheco.com

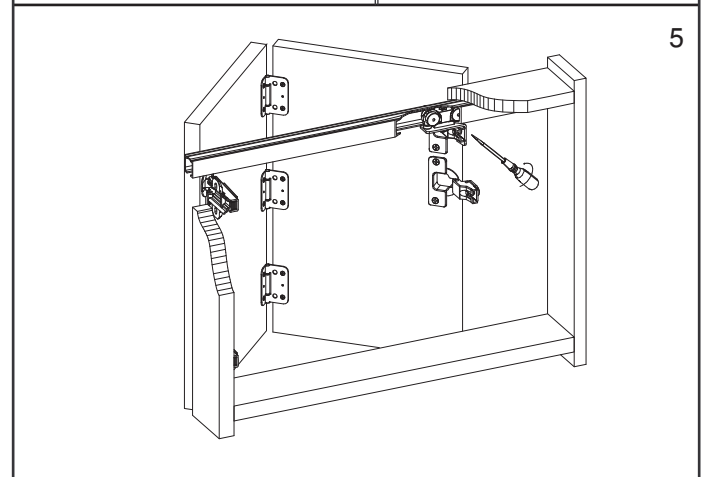
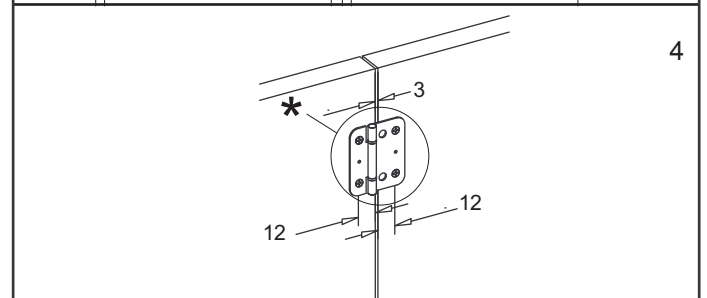
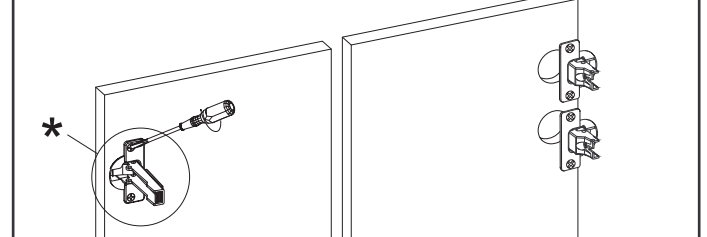
MAY 2015
038060180

MADE IN E.U.

GRUPO TORREMAT



* Para puertas superiores a 1000mm. recomendamos instalar bisagras intermedias.
 For doors higher than 1000mm. is advisable to install hinges.
 Pour des portes plus hautes que 1000mm. nous recommandons d'installer des
 hamières intermédiaires.



FORMULARIO HOJAS PLEGABLES PARA MUEBLES Y ARMARIO

FOLDING DOORS FORMULARY FOR FURNITURE AND CUPBOARDS
 FORMULAIRE POUR PORTES PLIANTES POUR MEUBLES ET CABINET

CERRAMIENTO ABIERTO POR UN LADO

CLOSING OPENING FOR ONE SIDE
 ENCLOS OUVERT PAR UNE CÔTÉ

FÓRMULA ANCHO HOJAS

FORMULA WIDE LEAVES
 FORMULE LARGE FEUILLES

$$A = \frac{M + 32 - D}{2}$$

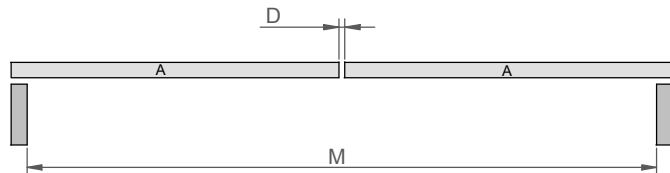
LEYENDA

LEGEND
 LÉGENDE

A= ANCHO HOJAS / WIDE LEAVES / LARGE FEUILLES

M= ANCHO DE LUZ TOTAL / OVERALL WIDTH / LARGUEUR TOTAL

D= SEPARACIÓN BISAGRAS = 3mm / HINGES SEPARATION = 2mm /
 SÉPARATION CHARNIÈRE = 2mm



EJEMPLO / EXAMPLE / EXEMPLE

M	1000
D	3

$$A = \frac{1000 + 32 - 3}{2} \rightarrow A = 514\text{mm}^*$$

*REDONDEAR AL ENTERO INFERIOR / TO ROUND TO THE WHOLE NUMBER INFERIOR / ARRONDIR À L'INFÉRIEUR COMPLET

CERRAMIENTO ABIERTO POR EL CENTRO

CLOSING OPENING FOR THE CENTER
 ENCLOS OUVERT PAR LE CENTRE

FÓRMULA ANCHO HOJAS

FORMULA WIDE LEAVES
 FORMULE LARGE FEUILLES

$$A = \frac{M + 32 - 2D - F}{4}$$

LEYENDA

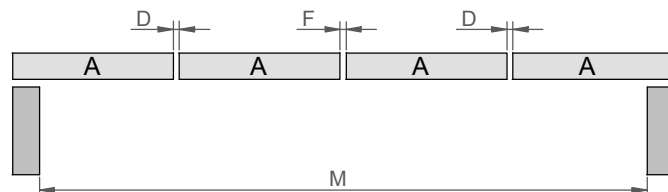
LEGEND
 LÉGENDE

A= ANCHO HOJAS / WIDE LEAVES / LARGE FEUILLES

M= ANCHO DE LUZ TOTAL / OVERALL WIDTH / LARGUEUR TOTAL

D= SEPARACIÓN BISAGRAS = 3mm / HINGES SEPARATION = 2mm /
 SÉPARATION CHARNIÈRE = 2mm

F= SEPARACION FINAL = 4mm / FINAL SEPARATION = 4mm / SÉPARATION
 FINALE = 4mm



EJEMPLO / EXAMPLE / EXEMPLE

M	2000
D	3
F	4

$$A = \frac{2000 + 32 - 2 \cdot 3 - 4}{4} \rightarrow A = 505\text{mm}^*$$

*REDONDEAR AL ENTERO INFERIOR / TO ROUND TO THE WHOLE NUMBER INFERIOR / ARRONDIR À L'INFÉRIEUR COMPLET

FORMULARIO HOJAS PLEGABLES PARA MUEBLES Y ARMARIO

FOLDING DOORS FORMULARY FOR FURNITURE AND CUPBOARDS
 FORMULAIRE POUR PORTES PLIANTES POUR MEUBLES ET CABINET

FÓRMULA ALTO HOJAS - MONTAJE SIN GUIADOR

FORMULA HEIGHT LEAVES - ASSEMBLY WITHOUT GUIDE
 FORMULE HAUT FEUILLES - ASSEMBLAGE SANS GUIDE

LEYENDA

LEGEND
 LÉGENDE

$$A = Z + X + Y$$

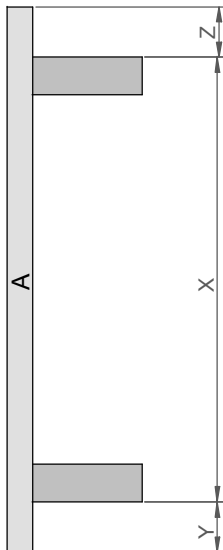
A= ALTO HOJAS / HIGH LEAVES / HAUT FEUILLES

X= ALTO DE LUZ TOTAL / OVERALL HEIGHT / HAUTEUR TOTALE

Z= HOLGURA SUPERIOR / COMFORT SUPERIOR / PLAISIR SUPÉRIEUR

Y= HOLGURA INFERIOR / COMFORT INFERIOR / PLAISIR INFÉRIEUR

EJEMPLO / EXAMPLE / EXEMPLE



X	1000
Y	15
Z	20

$$A = 1000 + 20 + 15 \rightarrow A = 1035 \text{mm}$$