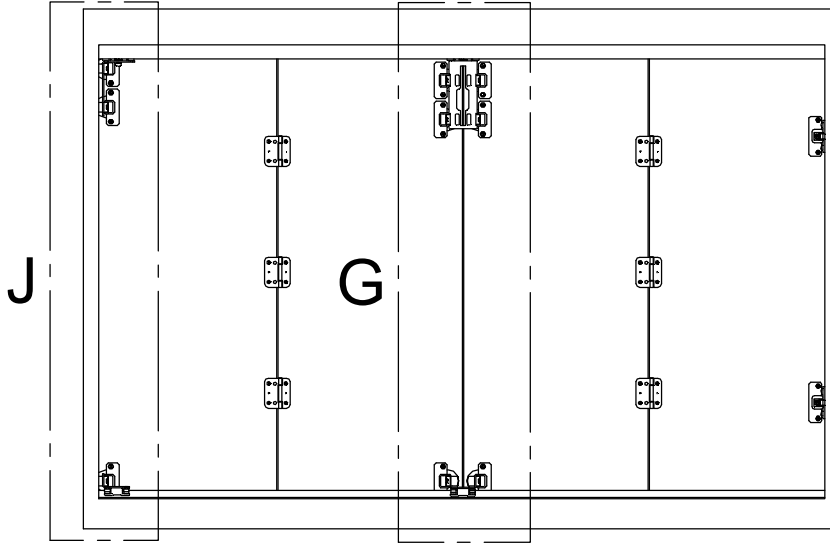
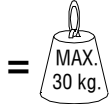
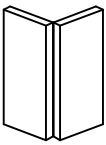
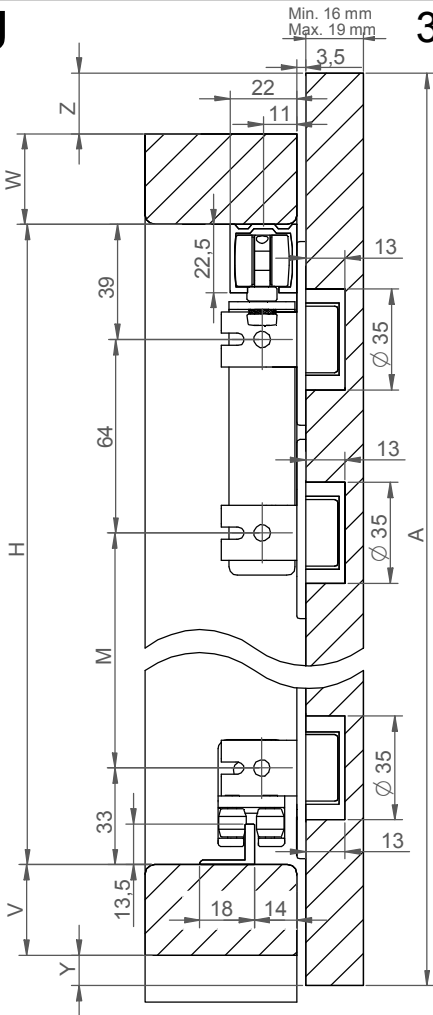


1

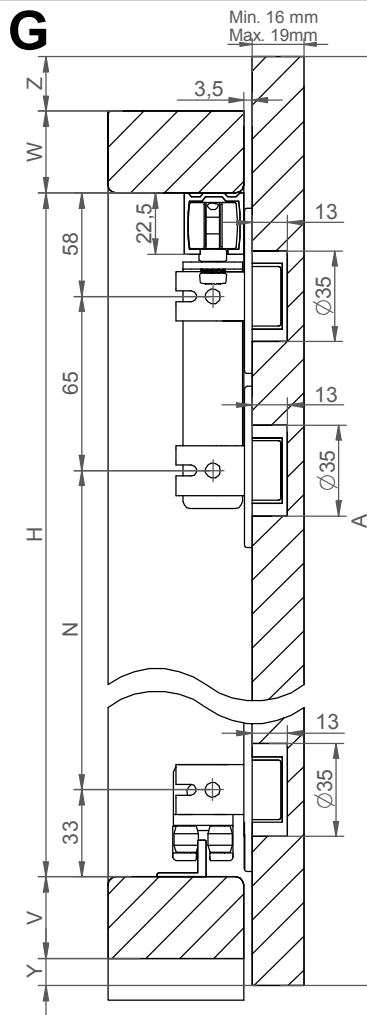
2



J



3



G

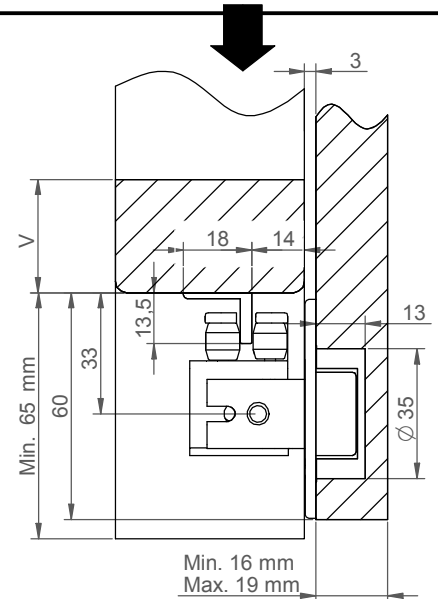
4 Montaje guidor interior armario
 Inside wardrobe guider assembly
 Assemblage guide intérieur armoire

$A = H + V + W + Y + Z$ 5

$M = H - 136$ $N = H - 156$

Montaje guidor exterior armario
 Outside wardrobe guider assembly
 Assemblage guide extérieur armoire

$A = Z + W + V + 60 + H$ 6



7

$X = L + 15 + 12 - 6$

8

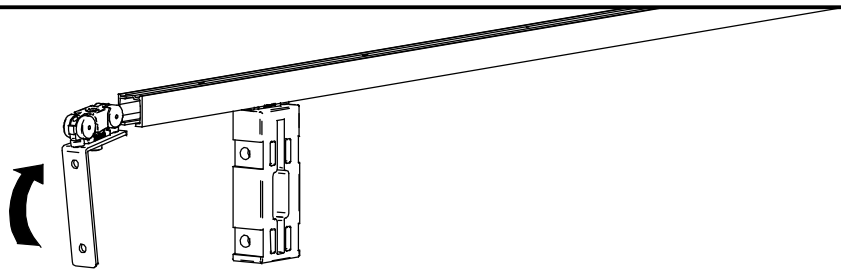
* Con hojas de 19mm / With 19mm sheets / Avec panneaux de 19mm

$X = L + 15 + 12 - 10$

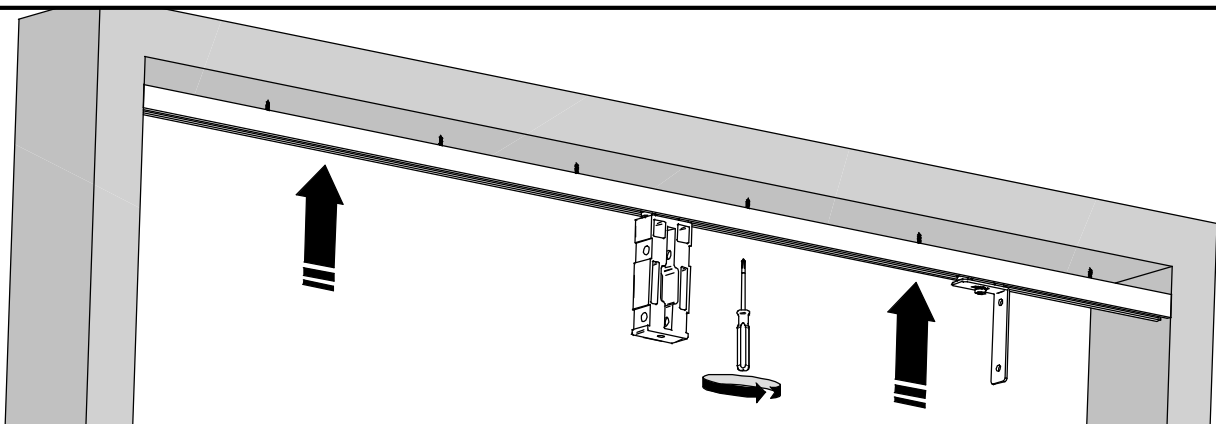
9

* Con hojas de 19mm / With 19mm sheets / Avec panneaux de 19mm

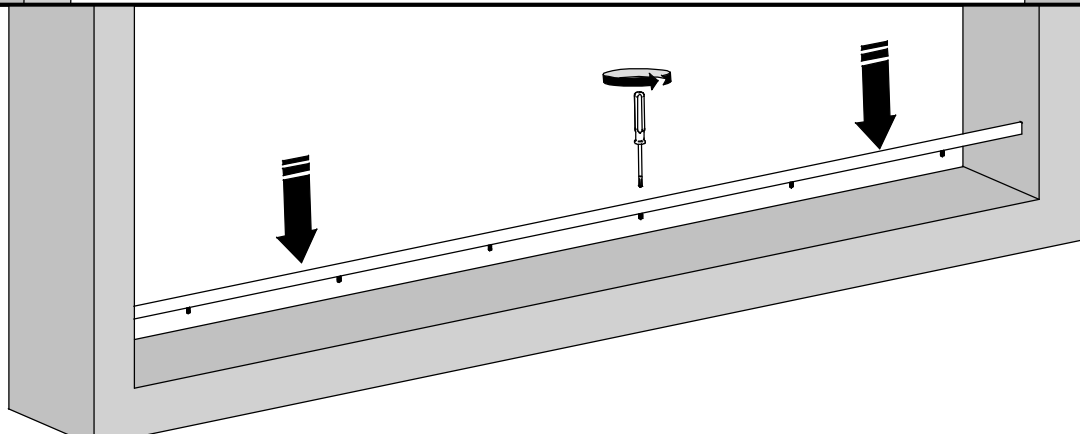
10



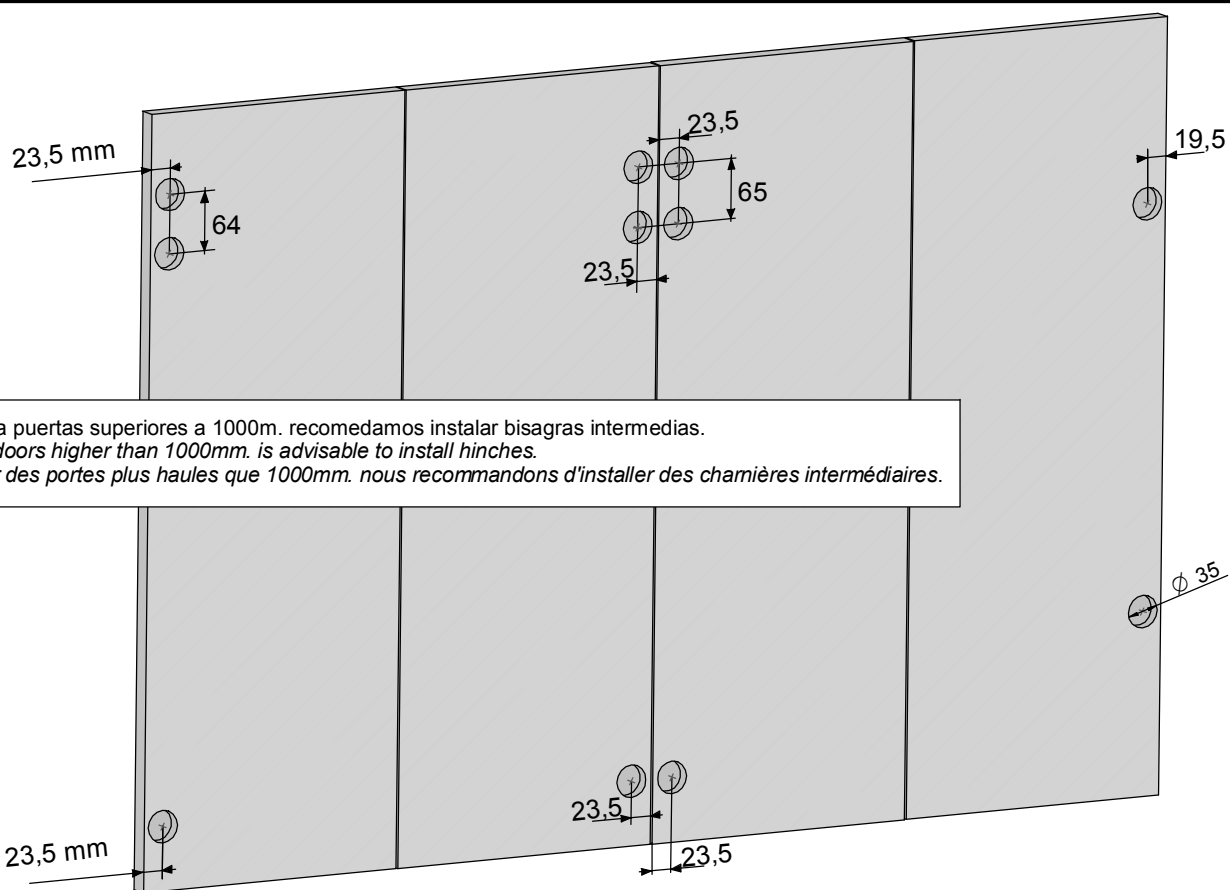
11



12

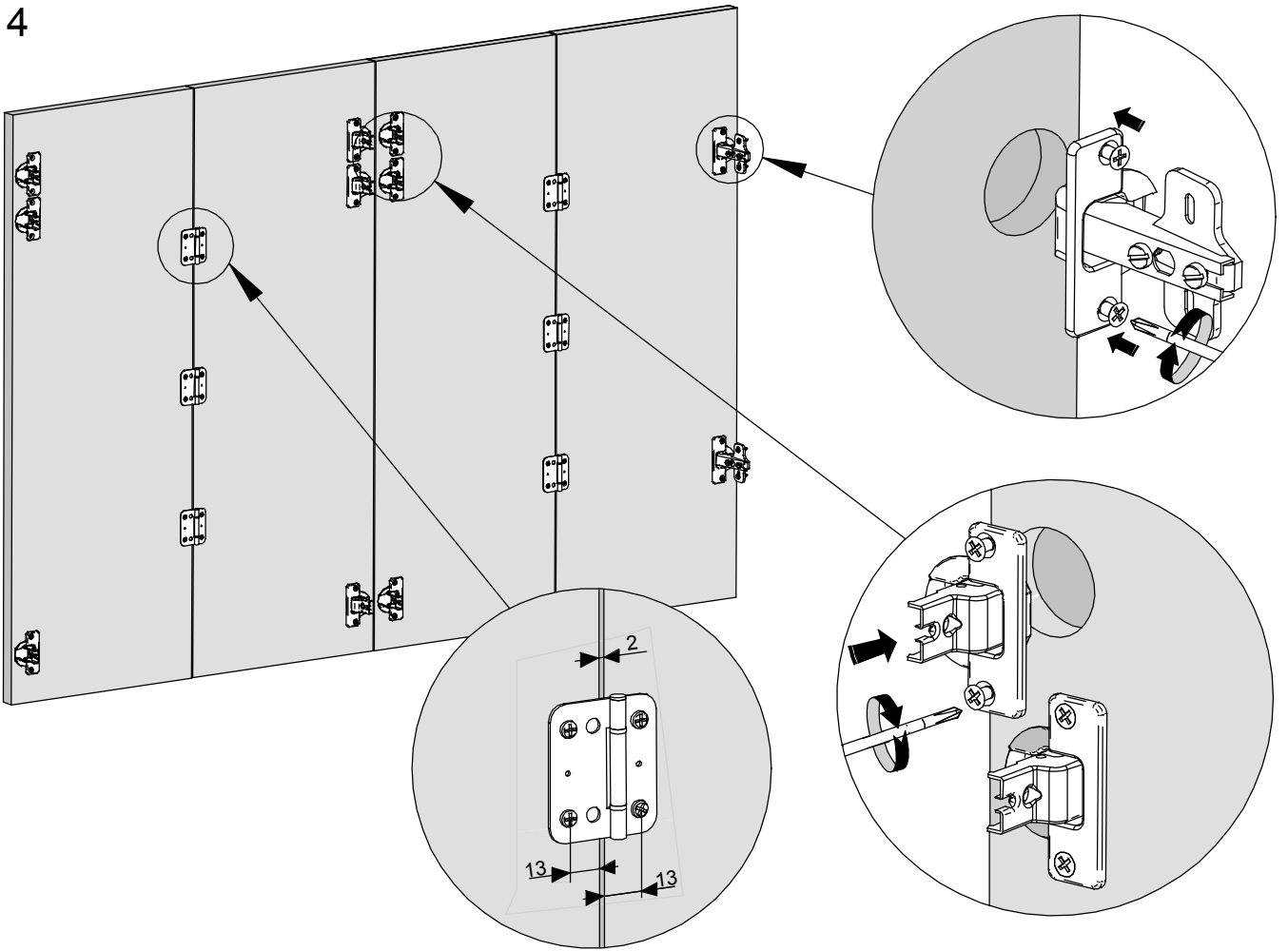


13



*Para puertas superiores a 1000m. recomendamos instalar bisagras intermedias.
 For doors higher than 1000mm. is advisable to install hinges.
 Pour des portes plus hautes que 1000mm. nous recommandons d'installer des charnières intermédiaires.

14



15

