

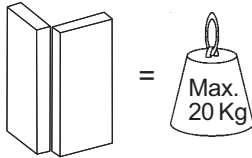
saheco SF-20D

Poligono Industrial Foradada - 08580 - Sant Quirze de Besora (Barcelona) Telf. 34-93.852.92.23, Fax. 34-93.852.91.59
 Export. Telf. 34-93.852.96.15, Fax. 34-93.852.91.76
 e-mail: saheco@saheco.com - web.: www.saheco.com

APRIL 2015
 038060178

MADE IN E.U.

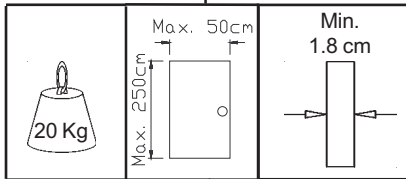
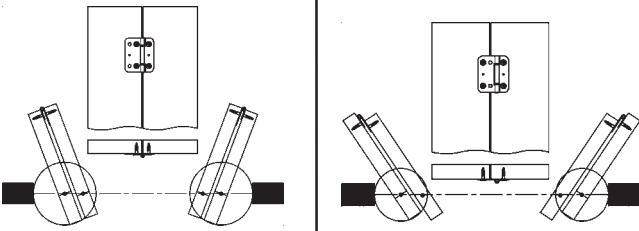
GRUPO
 TORREMAT



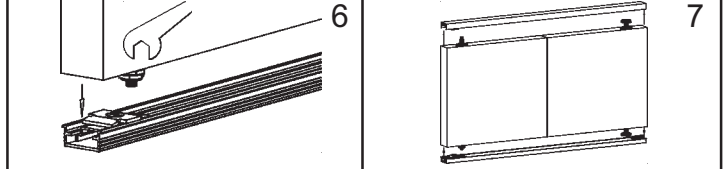
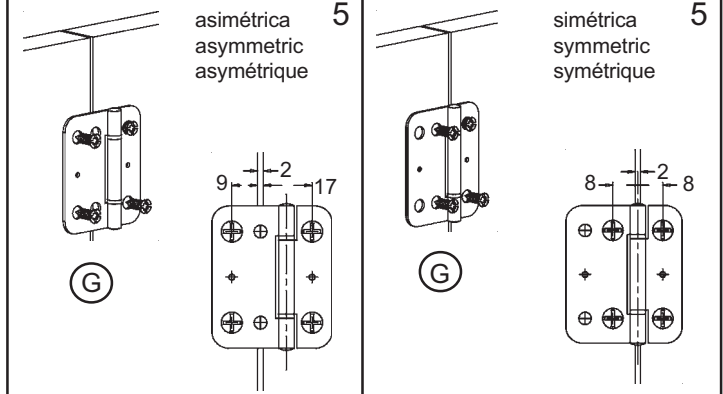
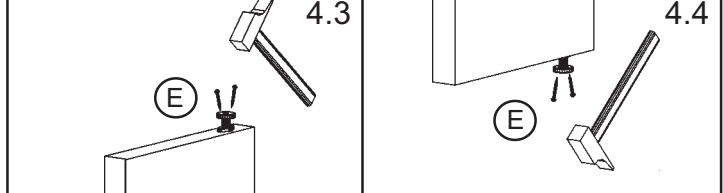
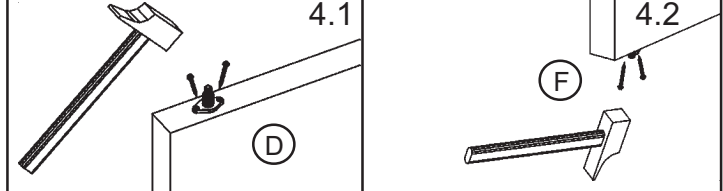
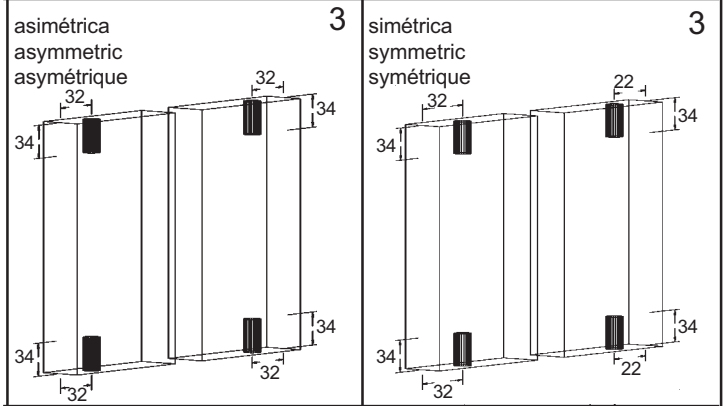
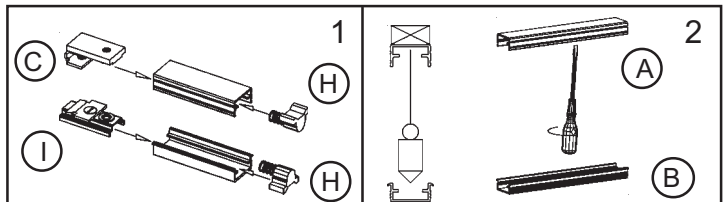
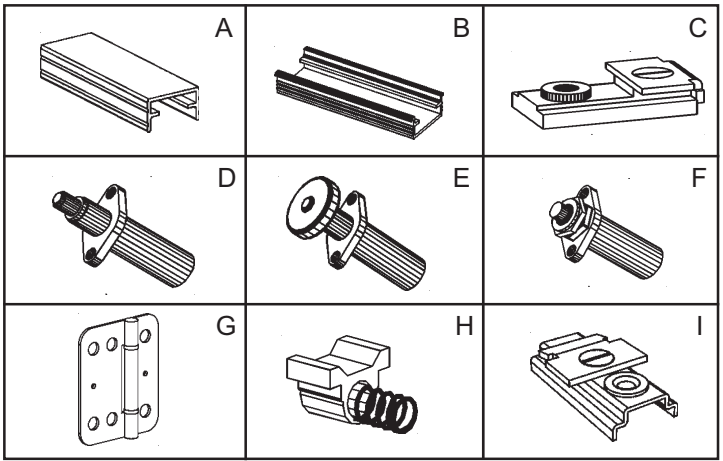
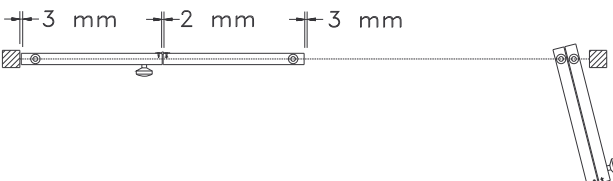
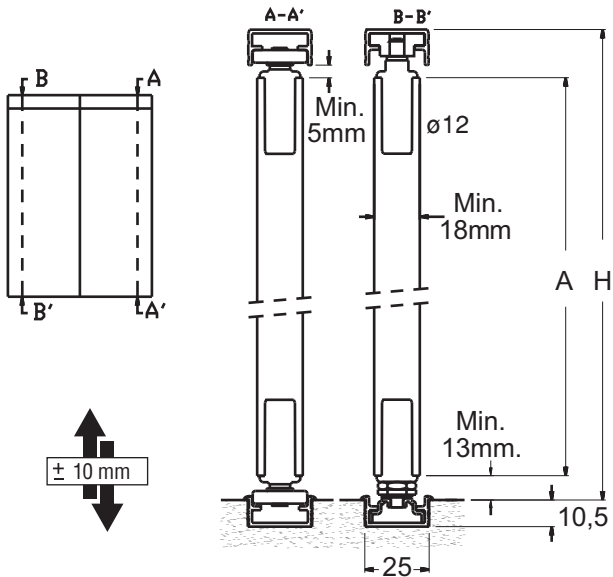
MONTAJE / MONTAGE / ASSEMBLING

simétrica / symmetric / symétrique

asimétrica / asymmetric / asymétrique



PLANTAY SECCION / PLAN AND SECTION / PLAN ET SECTION



FORMULARIO HOJAS PLEGABLES POR MUEBLES Y ARMARIO

FOLDING DOORS FORMULARY FOR FURNITURE AND CUPBOARDS
 FORMULAIRE POUR PORTES PLIANTES POUR MEUBLES ET CABINET

CERRAMIENTO ABIERTO POR EL CENTRO

CLOSING OPENING FOR THE CENTER
 ENCLOS OUVERT PAR LE CENTRE

FÓRMULA ANCHO HOJAS

FORMULA WIDE LEAVES
 FORMULE LARGE FEUILLES

$$A = \frac{M - 2I - 2D - F}{4}$$

LEYENDA

LEGEND
 LÉGENDE

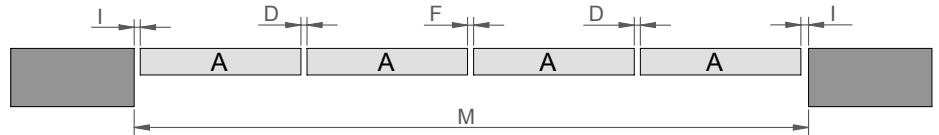
A= ANCHO HOJAS / WIDE LEAVES / LARGE FEUILLES
 M= ANCHO DE LUZ TOTAL / OVERALL WIDTH / LARGUEUR TOTAL
 D= SEPARACIÓN BISAGRAS = 2mm / HINGES SEPARATION = 2mm /
 SÉPARATION CHARNIÈRE = 2mm
 I= SEPARACIÓN INICIAL = 3mm / INITIAL SEPARATION = 3mm /
 SÉPARATION INITIALE = 3mm
 F= SEPARACION FINAL = 4mm / FINAL SEPARATION = 4mm /
 SÉPARATION FINALE = 4mm

EJEMPLO / EXAMPLE / EXEMPLE

| | |
|---|------|
| M | 1000 |
| D | 2 |
| I | 3 |
| F | 4 |

$$A = \frac{1000 - (2 \cdot 3) - (2 \cdot 2) - 4}{4} \rightarrow A = 246,5\text{mm}^*$$

*REDONDEAR AL ENTERO INFERIOR/TO ROUND TO THE WHOLE NUMBER INFERIOR / ARRONDIR À L'INFÉRIEUR COMPLET



CERRAMIENTO ABIERTO POR UN LADO

CLOSING OPENING FOR ONE SIDE
 ENCLOS OUVERT PAR UN CÔTÉ

FÓRMULA ANCHO HOJAS

FORMULA WIDE LEAVES
 FORMULE LARGE FEUILLES

$$A = \frac{M - I - D - F}{2}$$

LEYENDA

LEGEND
 LÉGENDE

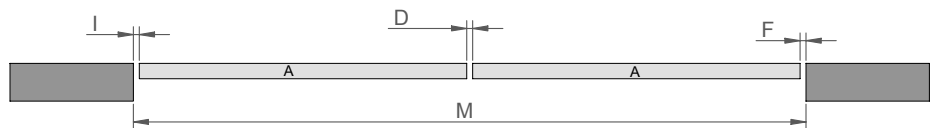
A= ANCHO HOJAS / WIDE LEAVES / LARGE FEUILLES
 M= ANCHO DE LUZ TOTAL / OVERALL WIDTH / LARGUEUR TOTAL
 D= SEPARACIÓN BISAGRAS = 1,5mm / HINGES SEPARATION = 1,5mm /
 SÉPARATION CHARNIÈRE = 1,5mm
 I= SEPARACIÓN INICIAL = 5mm / INITIAL SEPARATION = 5mm /
 SÉPARATION INITIALE = 5mm
 F= SEPARACION FINAL = 3mm / FINAL SEPARATION = 3mm /
 SÉPARATION FINALE = 3mm

EJEMPLO / EXAMPLE / EXEMPLE

| | |
|---|-----|
| M | 500 |
| D | 2 |
| I | 3 |
| F | 3 |

$$A = \frac{500 - 3 - 2 - 3}{2} \rightarrow A = 246\text{mm}^*$$

*REDONDEAR AL ENTERO INFERIOR/TO ROUND TO THE WHOLE NUMBER INFERIOR / ARRONDIR À L'INFÉRIEUR COMPLET



FORMULARIO HOJAS PLEGABLES POR MUEBLES Y ARMARIO

FOLDING DOORS FORMULARY FOR FURNITURE AND CUPBOARDS
 FORMULAIRE POUR PORTES PLIANTES POUR MEUBLES ET CABINET

FÓRMULA ALTO HOJAS

FORMULA HEIGHT LEAVES
 FORMULE HAUT FEUILLES

LEYENDA

LEGEND
 LÉGENDE

$$A = H - 34$$

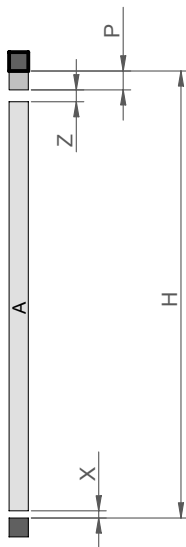
A= ALTO HOJAS / HIGH LEAVES / HAUT FEUILLES

H= ALTO DE LUZ TOTAL / OVERALL HEIGHT / HAUTEUR TOTALE

Z= HOLGURA SUPERIOR (Min.6mm) / COMFORT SUPERIOR (Min.6mm) / PLAISIR SUPÉRIEUR (Min.6mm)

X= HOLGURA INFERIOR (Min.4mm) / COMFORT SUPERIOR (Min.4mm) / PLAISIR SUPÉRIEUR (Min.4mm)

P= PERFIL SUPERIOR / PROFILE SUPERIOR / PROFIL SUPÉRIEUR



EJEMPLO / EXAMPLE / EXEMPLE

| | |
|---|------|
| H | 1000 |
| Z | 6 |
| X | 14 |
| P | 14 |

$$A = 1000 - 34 \rightarrow A = 966\text{mm}^*$$

*REDONDEAR AL ENTERO INFERIOR/TO ROUND TO THE WHOLE NUMBER INFERIOR / ARRONDIR À L'INFÉRIEUR COMPLET