

saheco SF-14D

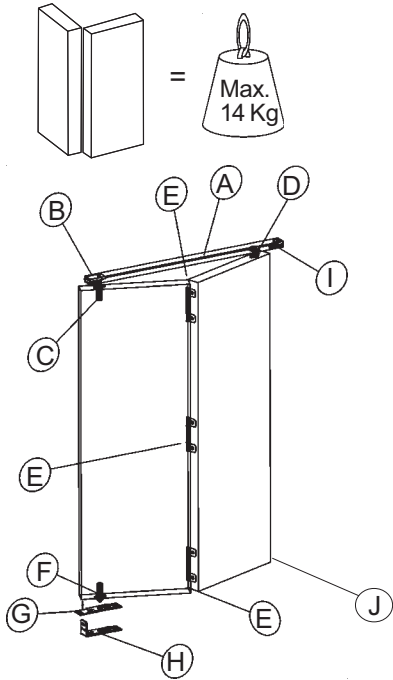
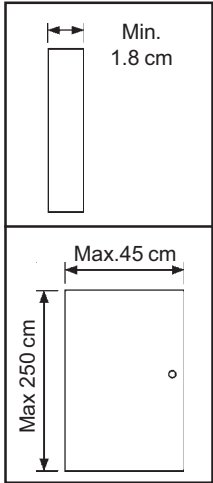
Poligono Industrial Foradada - 08580 - Sant Quirze de Besora (Barcelona) Telf. 34-93.852.92.23, Fax. 34-93.852.91.59
 Export. Telf. 34-93.852.96.15, Fax. 34-93.852.91.76
 e-mail: saheco@saheco.com - web.: www.saheco.com

APRIL 2015

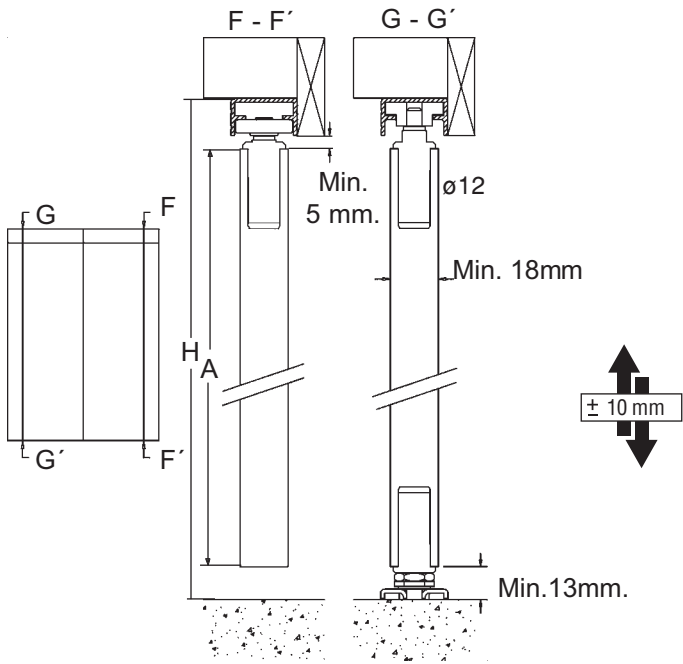
038060009

MADE IN E.U.

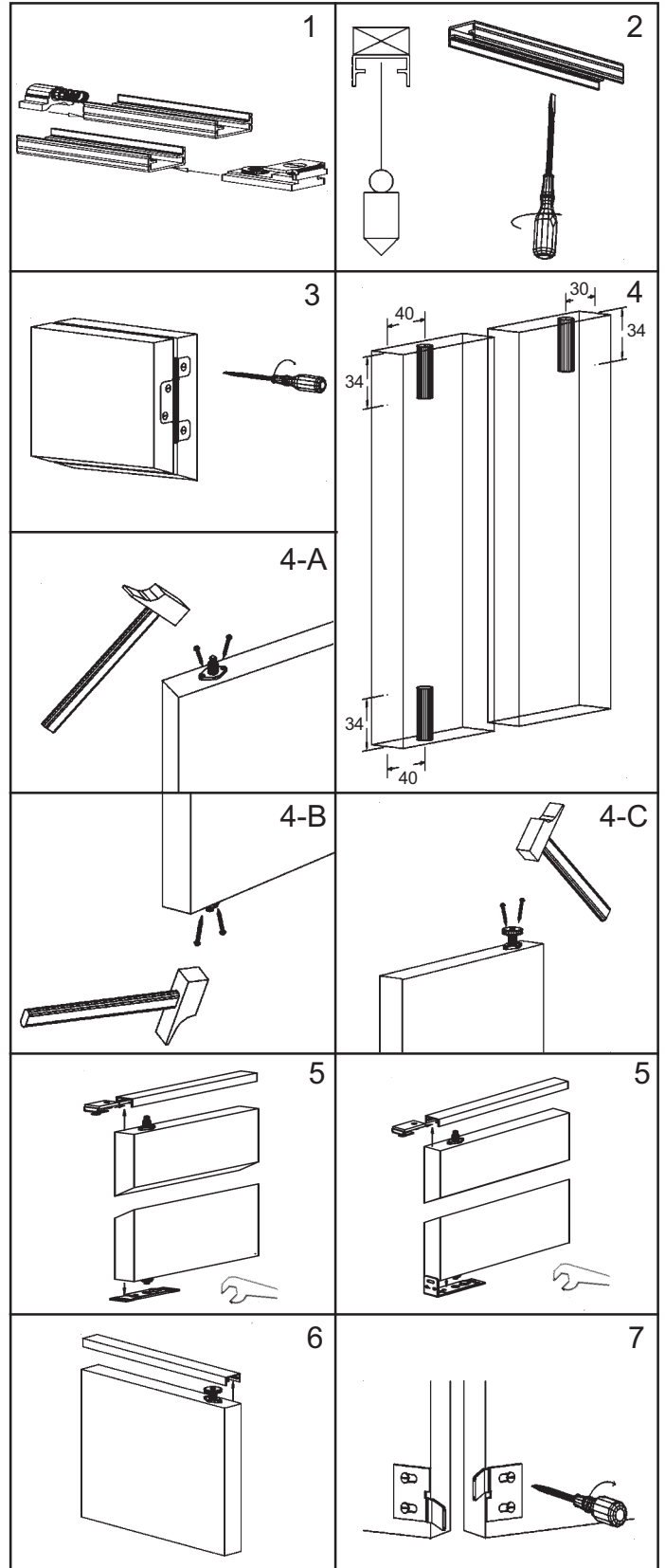
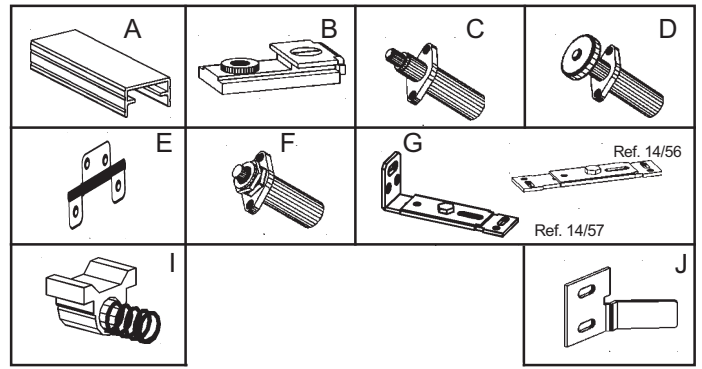
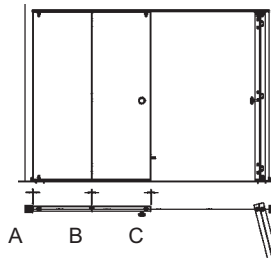
GRUPO TORREMAT



PLANTAY SECCIÓN / PLAND AND SECTION / PLAN ET SECTION



	A	B	C
	3 mm.	1.5 mm.	3 mm.
	5 mm.	1.5 mm.	3 mm.



FORMULARIO HOJAS PLEGABLES POR MUEBLES Y ARMARIO

FOLDING DOORS FORMULARY FOR FURNITURE AND CUPBOARDS
 FORMULAIRE POUR PORTES PLIANTES POUR MEUBLES ET CABINET

CERRAMIENTO ABIERTO POR EL CENTRO CON PLETINA INFERIOR REF.14/56

CLOSING OPENING FOR THE CENTER WITH BRACKET INFERIOR REF.14/56
 ENCLOS OUVERT PAR LE CENTRE AVEC PLAT INFERIOR REF.14/56

FÓRMULA ANCHO HOJAS

FORMULA WIDE LEAVES
 FORMULE LARGE FEUILLES

$$A = \frac{M - 2I - 2D - F}{4}$$

LEYENDA

LEGEND
 LÉGENDE

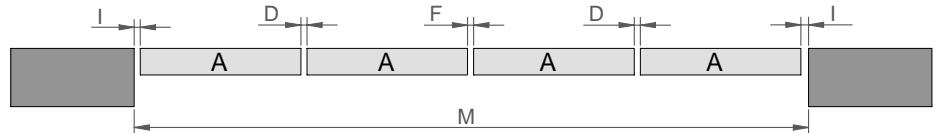
A= ANCHO HOJAS / WIDE LEAVES / LARGE FEUILLES
 M= ANCHO DE LUZ TOTAL / OVERALL WIDTH / LARGUEUR TOTAL
 D= SEPARACIÓN BISAGRAS = 1,5mm / HINGES SEPARATION = 1,5mm /
 SÉPARATION CHARNIÈRE = 1,5mm
 I= SEPARACIÓN INICIAL = 3mm / INITIAL SEPARATION = 3mm / SÉPARATION
 INITIALE = 3mm
 F= SEPARACION FINAL = 4mm / FINAL SEPARATION = 4mm / SÉPARATION
 FINALE = 4mm

EJEMPLO / EXAMPLE / EXEMPLE

M	1000
D	1,5
I	3
F	4

$$A = \frac{1000 - (2 \cdot 3) - (2 \cdot 1,5) - 4}{4} \rightarrow A = 246,75 \text{mm}^*$$

*REDONDEAR AL ENTERO INFERIOR/TO ROUND TO THE WHOLE NUMBER INFERIOR / ARRONDIR À L'INFÉRIEUR COMPLET



CERRAMIENTO ABIERTO POR UN LADO CON PLETINA INFERIOR REF.14/56

CLOSING OPENING FOR ONE SIDE WITH BRACKET INFERIOR REF.14/56
 ENCLOS OUVERT PAR UN CÔTÉ AVEC PLAT INFERIOR REF.14/56

FÓRMULA ANCHO HOJAS

FORMULA WIDE LEAVES
 FORMULE LARGE FEUILLES

$$A = \frac{M - I - D - F}{2}$$

LEYENDA

LEGEND
 LÉGENDE

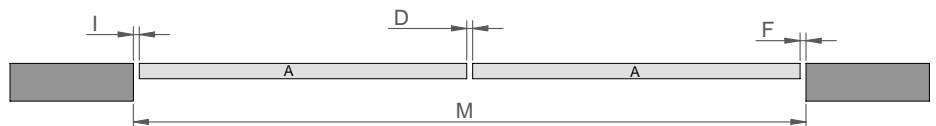
A= ANCHO HOJAS / WIDE LEAVES / LARGE FEUILLES
 M= ANCHO DE LUZ TOTAL / OVERALL WIDTH / LARGUEUR TOTAL
 D= SEPARACIÓN BISAGRAS = 1,5mm / HINGES SEPARATION = 1,5mm /
 SÉPARATION CHARNIÈRE = 1,5mm
 I= SEPARACIÓN INICIAL = 3mm / INITIAL SEPARATION = 3mm / SÉPARATION
 INITIALE = 3mm
 F= SEPARACION FINAL = 3mm / FINAL SEPARATION = 3mm / SÉPARATION
 FINALE = 3mm

EJEMPLO / EXAMPLE / EXEMPLE

M	500
D	1,5
I	3
F	3

$$A = \frac{500 - 3 - 1,5 - 3}{2} \rightarrow A = 246,25 \text{mm}^*$$

*REDONDEAR AL ENTERO INFERIOR/TO ROUND TO THE WHOLE NUMBER INFERIOR / ARRONDIR À L'INFÉRIEUR COMPLET



FORMULARIO HOJAS PLEGABLES POR MUEBLES Y ARMARIO

FOLDING DOORS FORMULARY FOR FURNITURE AND CUPBOARDS
 FORMULAIRE POUR PORTES PLIANTES POUR MEUBLES ET CABINET

CERRAMIENTO ABIERTO POR EL CENTRO CON PLETINA INFERIOR REF.14/57

CLOSING OPENING FOR THE CENTER WITH BRACKET INFERIOR REF.14/57
 ENCLOS OUVERT PAR LE CENTRE AVEC PLAT INFERIOR REF.14/57

FÓRMULA ANCHO HOJAS

FORMULA WIDE LEAVES
 FORMULE LARGE FEUILLES

$$A = \frac{M - 2I - 2D - F}{4}$$

LEYENDA

LEGEND
 LÉGENDE

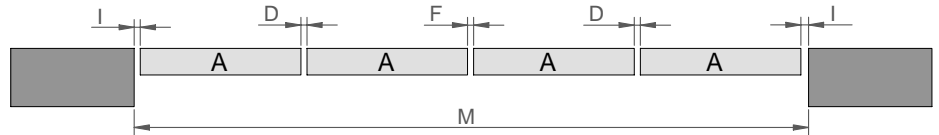
A= ANCHO HOJAS / WIDE LEAVES / LARGE FEUILLES
 M= ANCHO DE LUZ TOTAL / OVERALL WIDTH / LARGUEUR TOTAL
 D= SEPARACIÓN BISAGRAS = 1,5mm / HINGES SEPARATION = 1,5mm /
 SÉPARATION CHARNIÈRE = 1,5mm
 I= SEPARACIÓN INICIAL = 5mm / INITIAL SEPARATION = 5mm / SÉPARATION
 INITIALE = 5mm
 F= SEPARACION FINAL = 4mm / FINAL SEPARATION = 4mm / SÉPARATION
 FINALE = 4mm

EJEMPLO / EXAMPLE / EXEMPLE

M	1000
D	1,5
I	5
F	4

$$A = \frac{1000 - (2 \cdot 5) - (2 \cdot 1,5) - 4}{4} \rightarrow A = 245,75 \text{mm}^*$$

*REDONDEAR AL ENTERO INFERIOR/TO ROUND TO THE WHOLE NUMBER INFERIOR / ARRONDIR À L'INFÉRIEUR COMPLET



CERRAMIENTO ABIERTO POR UN LADO CON PLETINA INFERIOR REF.14/57

CLOSING OPENING FOR ONE SIDE WITH BRACKET INFERIOR REF.14/57
 ENCLOS OUVERT PAR UN CÔTÉ AVEC PLAT INFERIOR REF.14/57

FÓRMULA ANCHO HOJAS

FORMULA WIDE LEAVES
 FORMULE LARGE FEUILLES

$$A = \frac{M - I - D - F}{2}$$

LEYENDA

LEGEND
 LÉGENDE

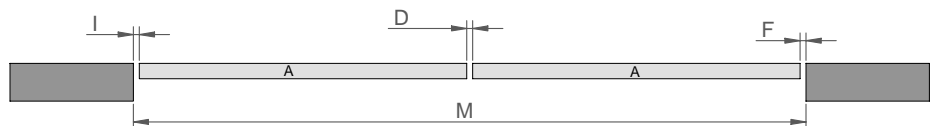
A= ANCHO HOJAS / WIDE LEAVES / LARGE FEUILLES
 M= ANCHO DE LUZ TOTAL / OVERALL WIDTH / LARGUEUR TOTAL
 D= SEPARACIÓN BISAGRAS = 1,5mm / HINGES SEPARATION = 1,5mm /
 SÉPARATION CHARNIÈRE = 1,5mm
 I= SEPARACIÓN INICIAL = 5mm / INITIAL SEPARATION = 5mm / SÉPARATION
 INITIALE = 5mm
 F= SEPARACION FINAL = 3mm / FINAL SEPARATION = 3mm / SÉPARATION
 FINALE = 3mm

EJEMPLO / EXAMPLE / EXEMPLE

M	500
D	1,5
I	5
F	3

$$A = \frac{500 - 5 - 1,5 - 3}{2} \rightarrow A = 245,25 \text{mm}^*$$

*REDONDEAR AL ENTERO INFERIOR/TO ROUND TO THE WHOLE NUMBER INFERIOR / ARRONDIR À L'INFÉRIEUR COMPLET



FORMULARIO HOJAS PLEGABLES POR MUEBLES Y ARMARIO

FOLDING DOORS FORMULARY FOR FURNITURE AND CUPBOARDS
 FORMULAIRE POUR PORTES PLIANTES POUR MEUBLES ET CABINET

FÓRMULA ALTO HOJAS

FORMULA HEIGHT LEAVES
 FORMULE HAUT FEUILLES

LEYENDA

LEGEND
 LÉGENDE

$$A = H - 34$$

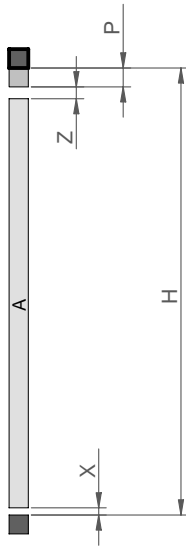
A= ALTO HOJAS / HIGH LEAVES / HAUT FEUILLES

H= ALTO DE LUZ TOTAL / OVERALL HEIGHT / HAUTEUR TOTALE

Z= HOLGURA SUPERIOR (Min.6mm) / COMFORT SUPERIOR (Min.6mm) / PLAISIR SUPÉRIEUR (Min.6mm)

X= HOLGURA INFERIOR (Min.4mm) / COMFORT SUPERIOR (Min.4mm) / PLAISIR SUPÉRIEUR (Min.4mm)

P= PERFIL SUPERIOR / PROFILE SUPERIOR / PROFIL SUPÉRIEUR



EJEMPLO / EXAMPLE / EXEMPLE

H	1000
Z	6
X	14
P	14

$$A = 1000 - 34 \rightarrow A = 966\text{mm}^*$$

*REDONDEAR AL ENTERO INFERIOR / TO ROUND TO THE WHOLE NUMBER INFERIOR / ARRONDIR À L'INFÉRIEUR COMPLET