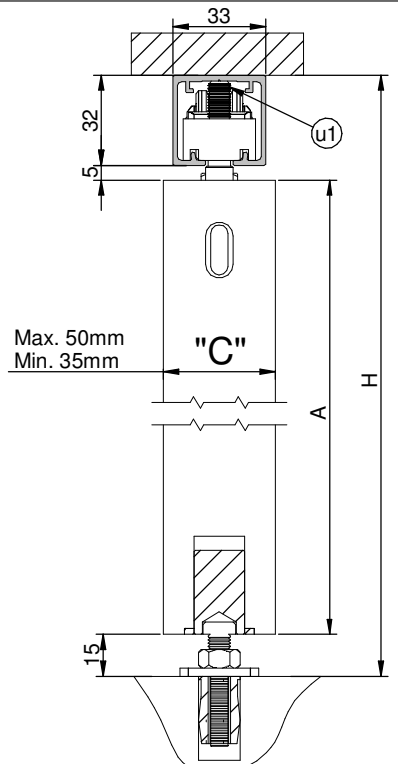


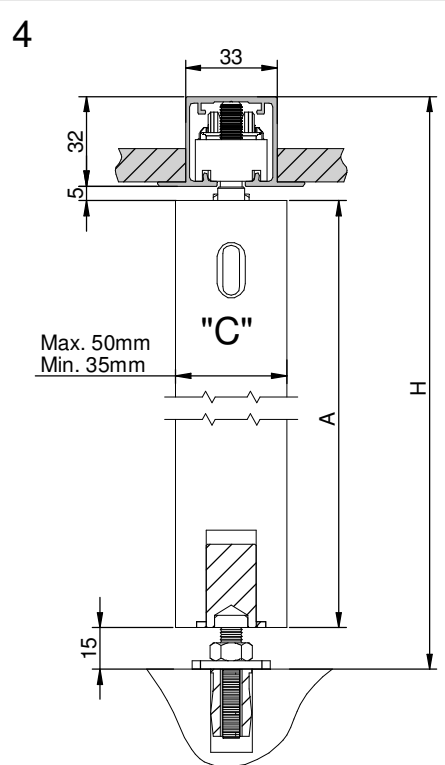
$$P = \frac{L - (2 \times S) - 3}{2}$$

L = Ancho de luz total / Overall width / Lagueur total
 P = Ancho de la hoja / Leaf width / Large Feuilles

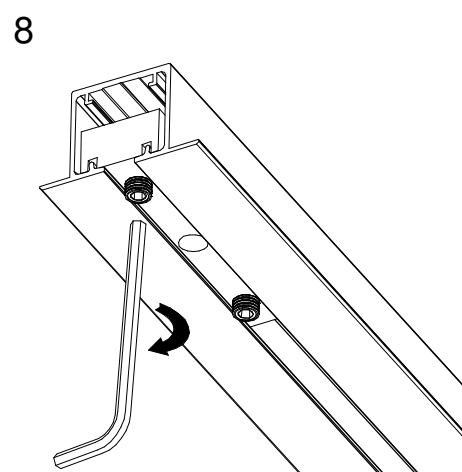
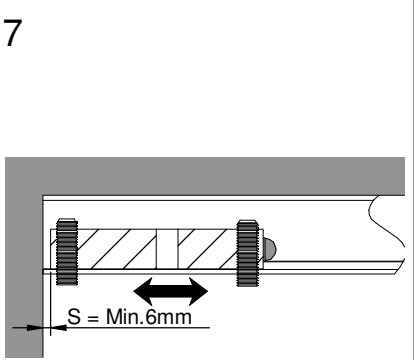
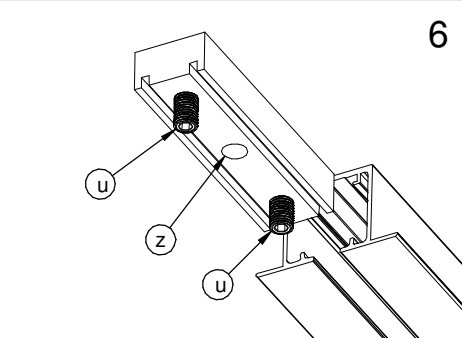
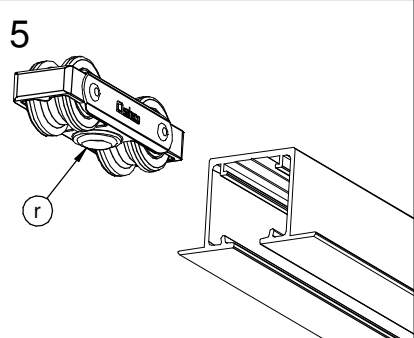


$$A = H - 53$$

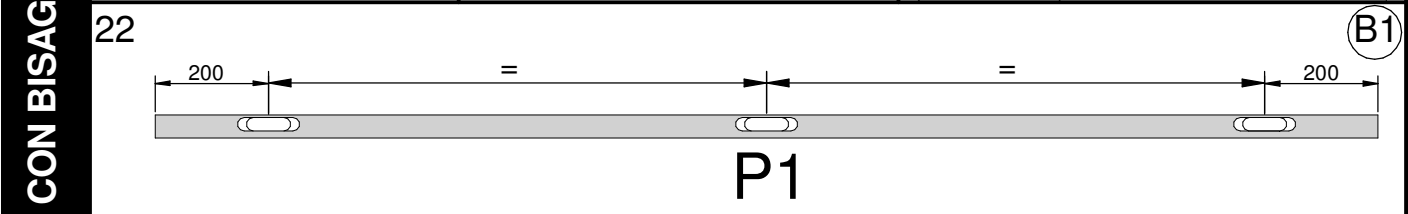
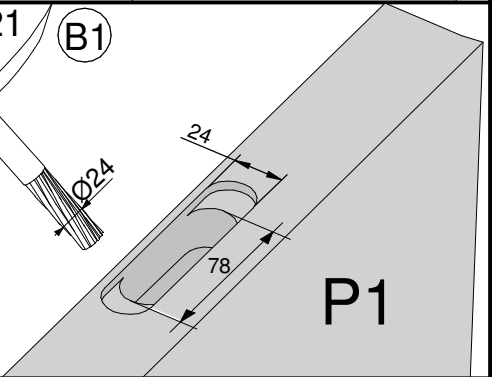
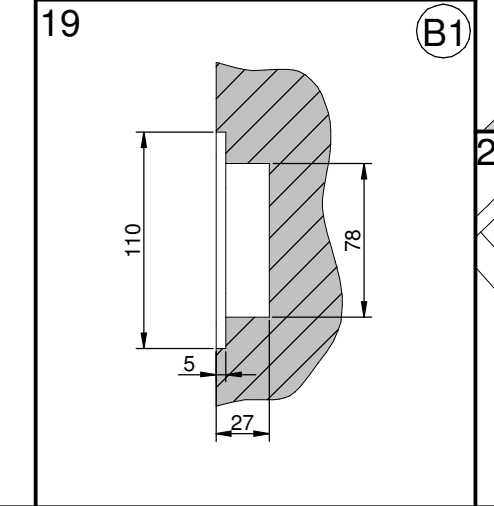
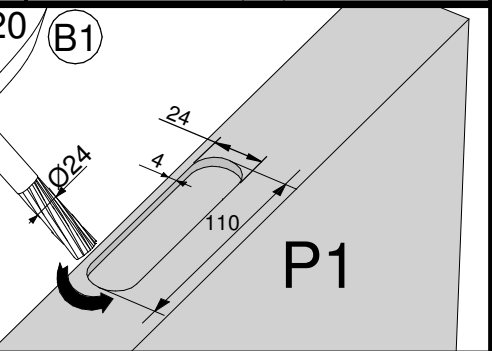
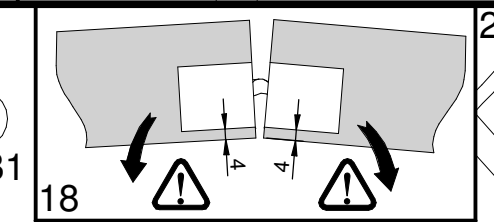
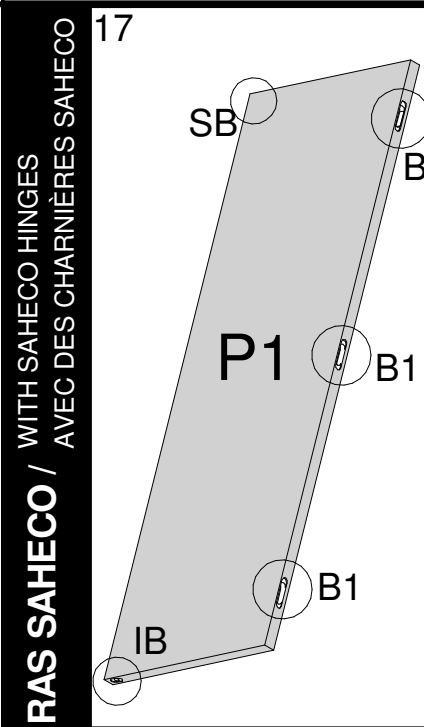
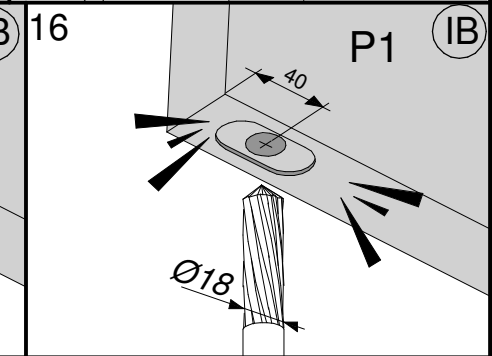
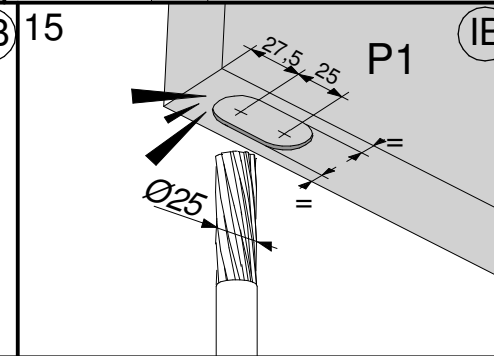
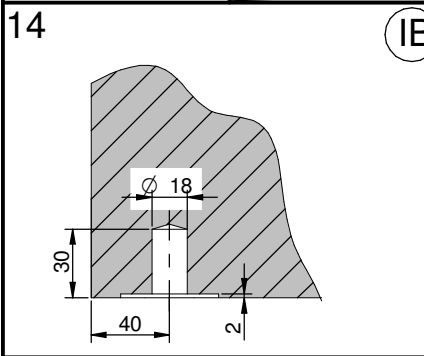
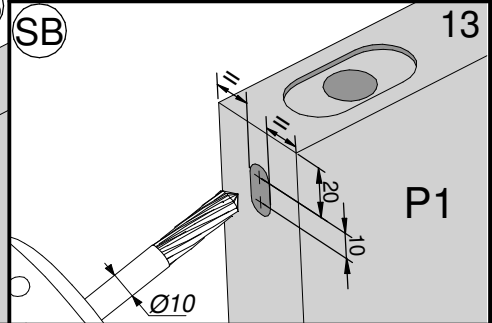
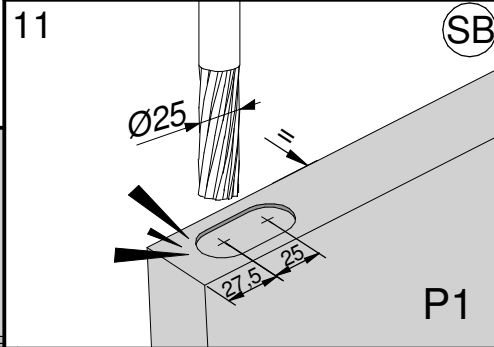
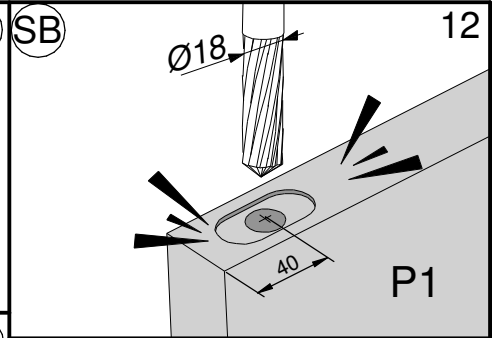
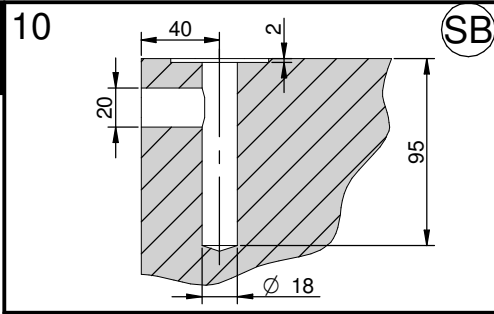
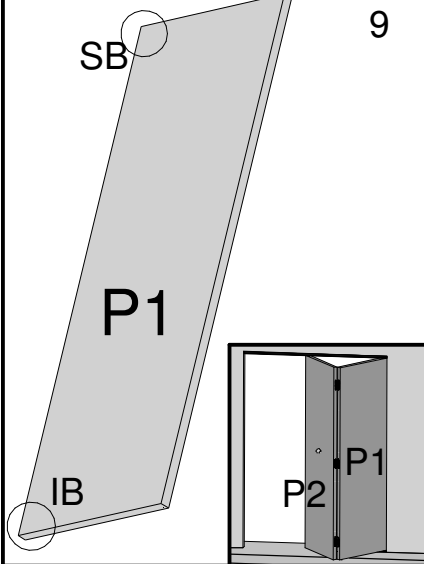
2	z		1	t		1
	y		1	s		1
	x		1	r		1
	w		1	p		2
	v	 Din 7505 3,5x40	12	n	 Din 7505 4,5x50	2
	u	 Din 913 M8x25	2	m		1
	vt		2			



$$A = H - 53$$



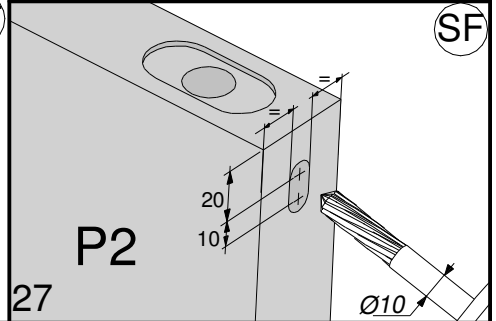
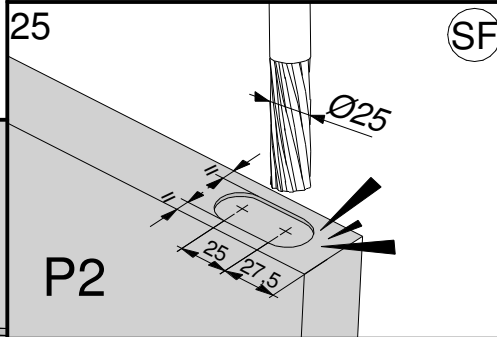
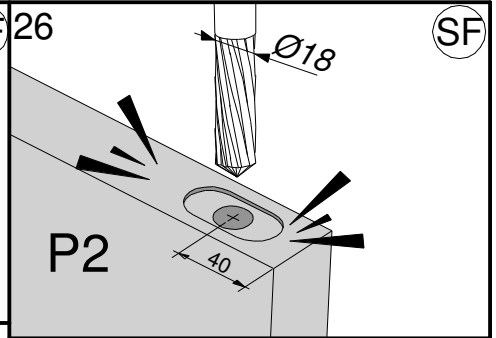
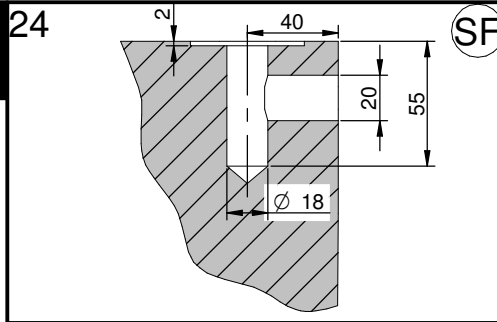
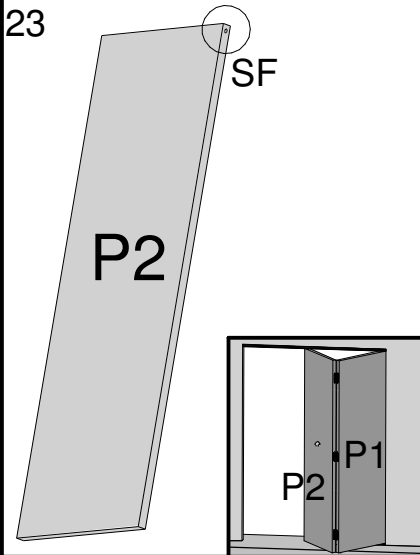
Mecanizados hoja batiente
 Swing Sheet mechanization
 Mécanisés panneau battante



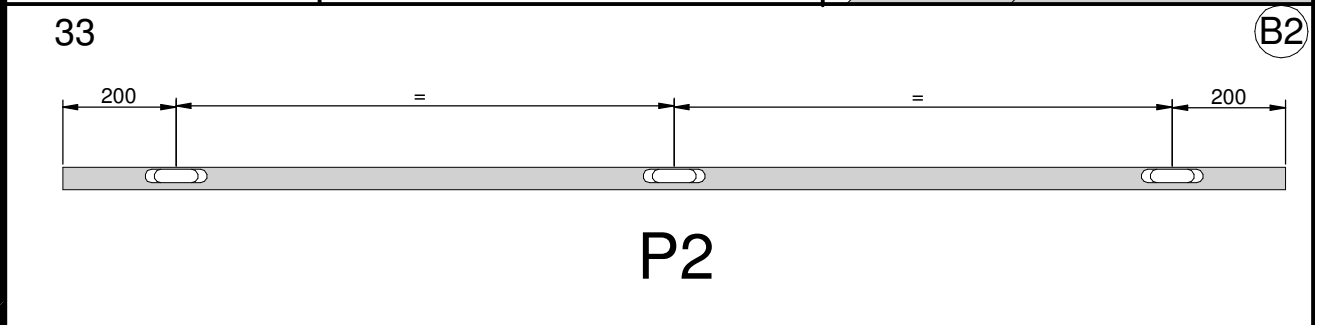
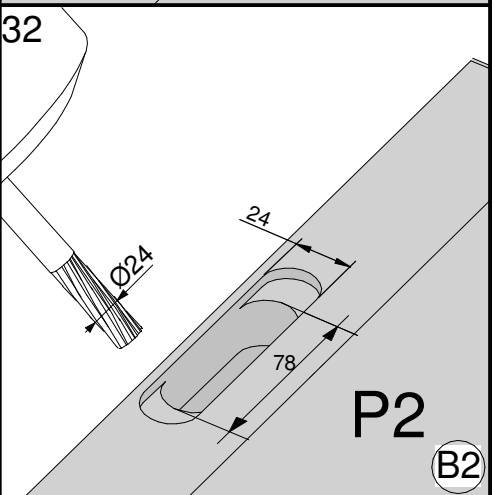
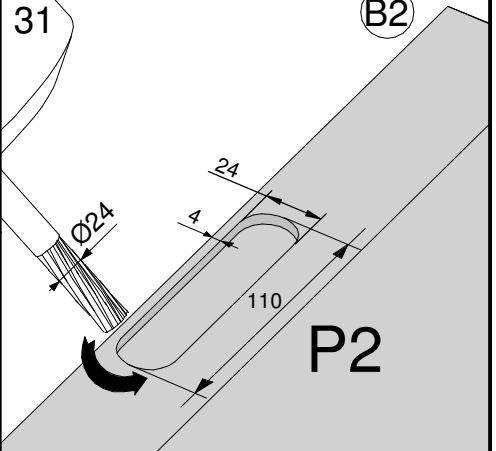
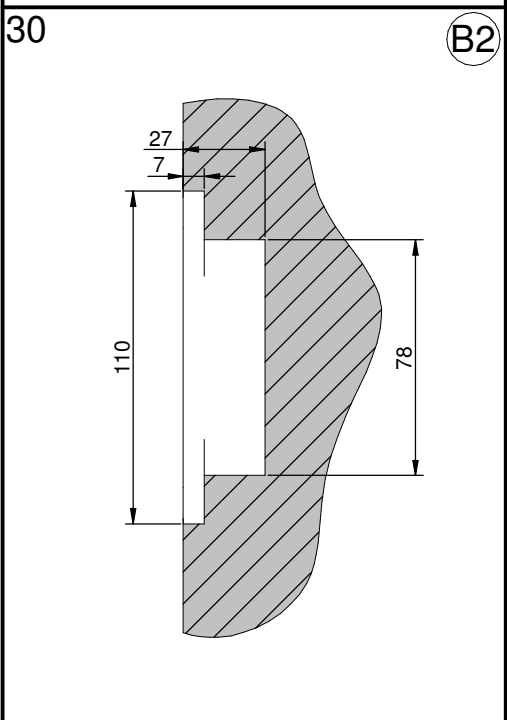
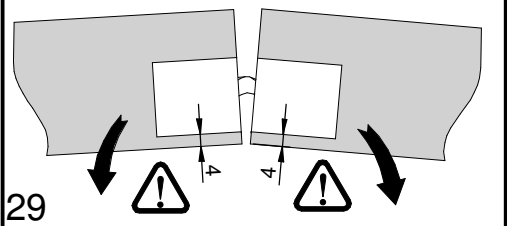
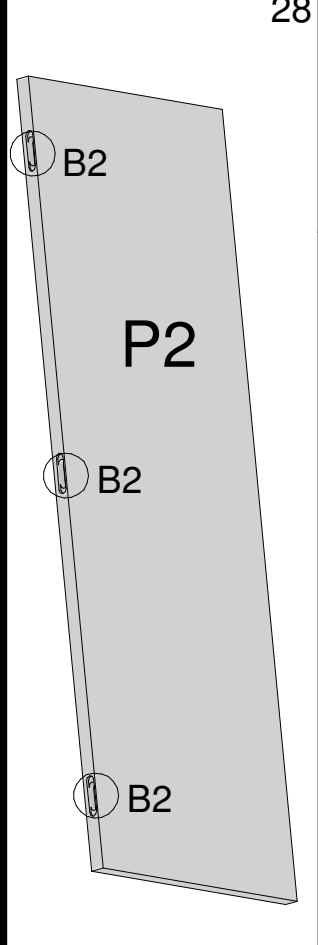
CON BISAGRAS SAHECO / WITH SAHECO HINGES / AVEC DES CHARNIÈRES SAHECO

* Mecanizados para instalación con Bisagra Saheco, el sistema es compatible con bisagras estandar
 * Mechanized for installation with Saheco Hinges, the system is compatible with standard hinges
 * Mécanisés pour installation avec Charnière Saheco, le système est compatible avec des charnières standard

Mecanizado Hoja Final
 Mechanization of Final Sheet
 Mécanisation de panneau finale

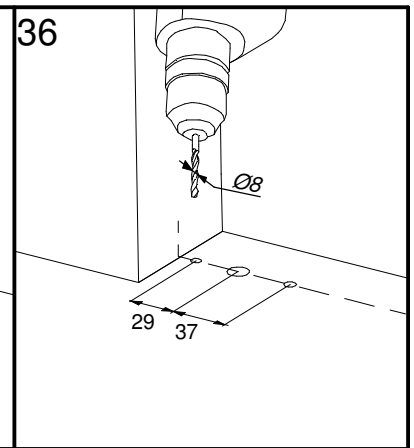
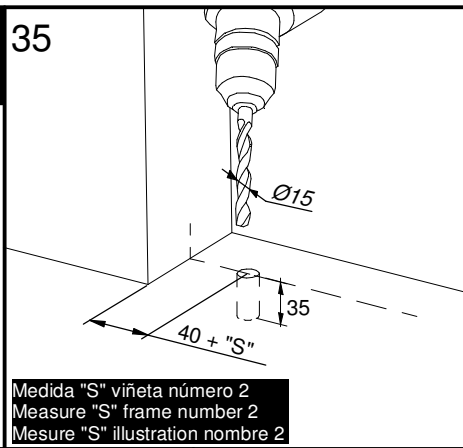
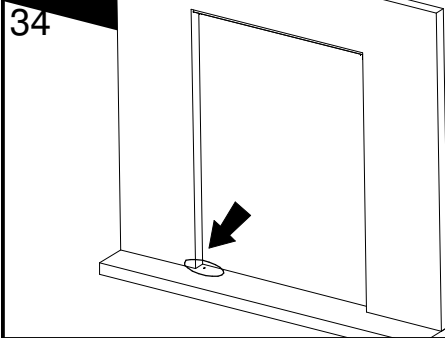


CON BISAGRAS SAHECO / WITH SAHECO HINGES / AVEC DES CHARNIÈRES SAHECO

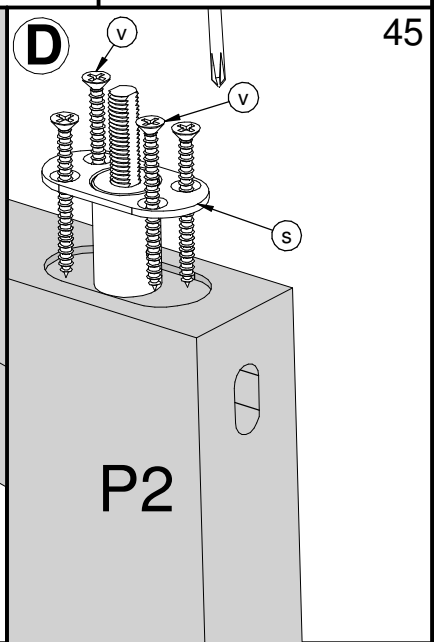
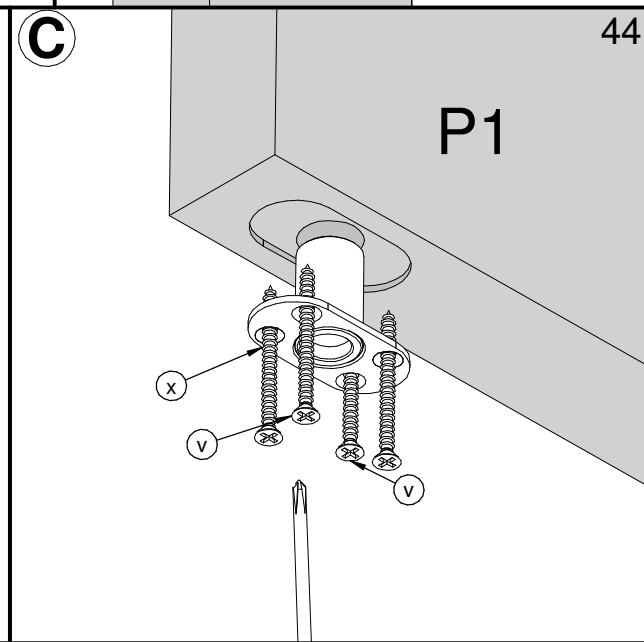
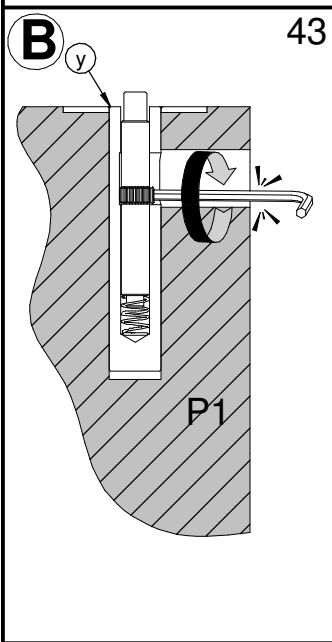
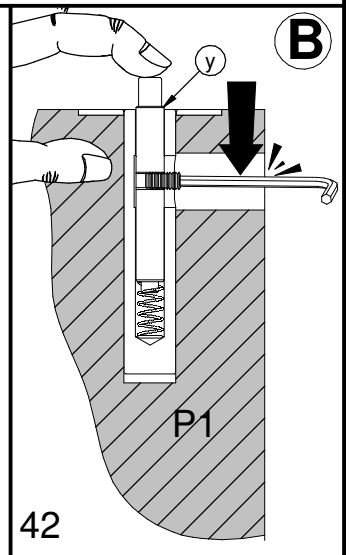
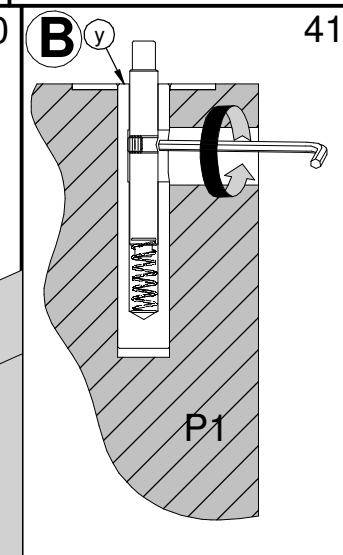
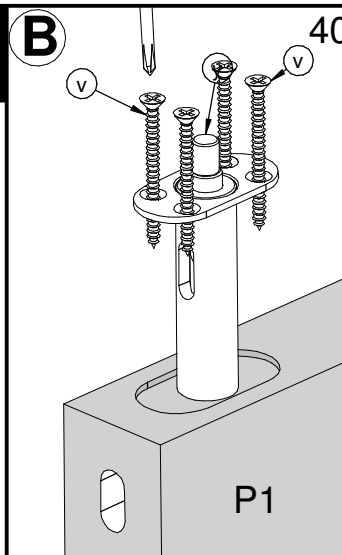
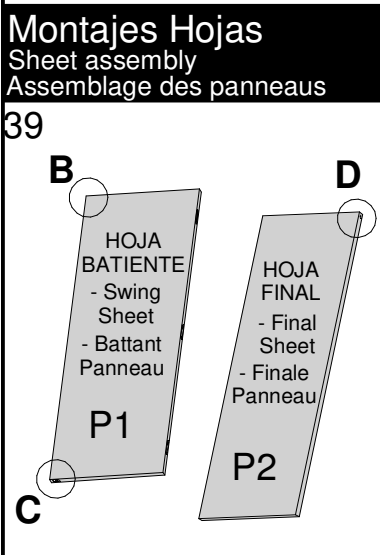
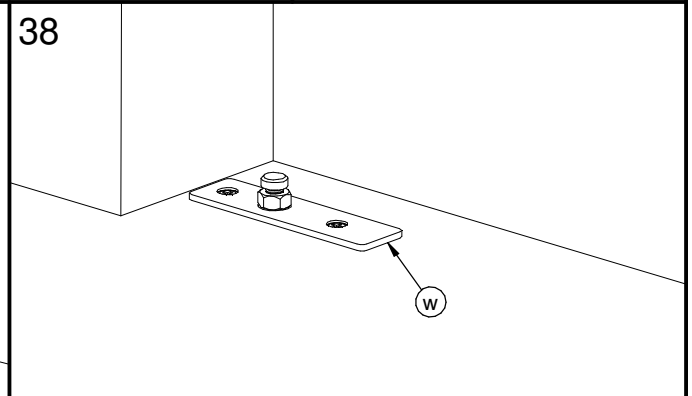
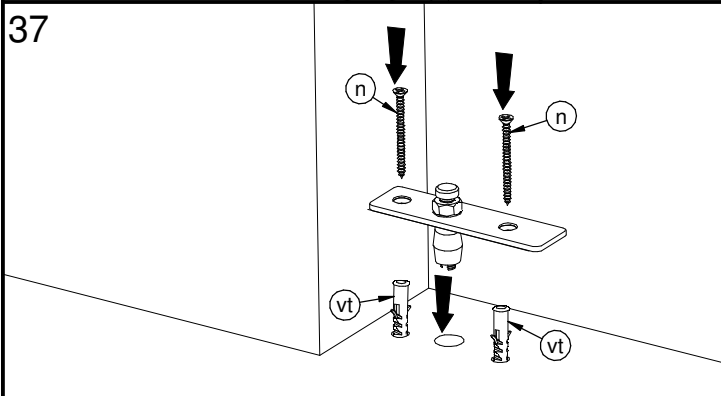


* Mecanizados para instalación con Bisagra Saheco, el sistema es compatible con bisagras estandar
 * Mechanized for installation with Saheco Hinges, the system is compatible with standard hinges
 * Mécanisés pour installation avec Charnière Saheco, le système est compatible avec des charnières standard

Mecanizado Soporte Inferior
Mechanization of Lower support
Mécánisation du Support inférieur

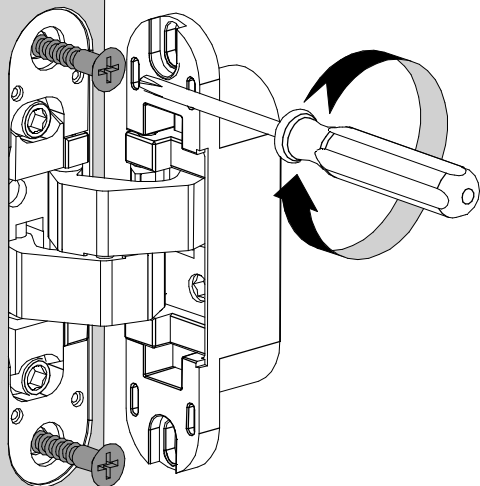


Medida "S" viñeta número 2
Measure "S" frame number 2
Mesure "S" illustration nombre 2



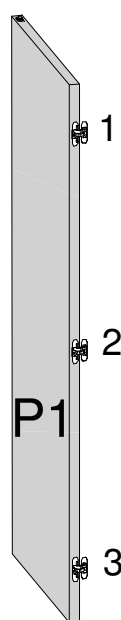
*Instalación con Bisagra Saheco
 *Installation with Saheco hinge
 *Installation avec Charnière Saheco

P1

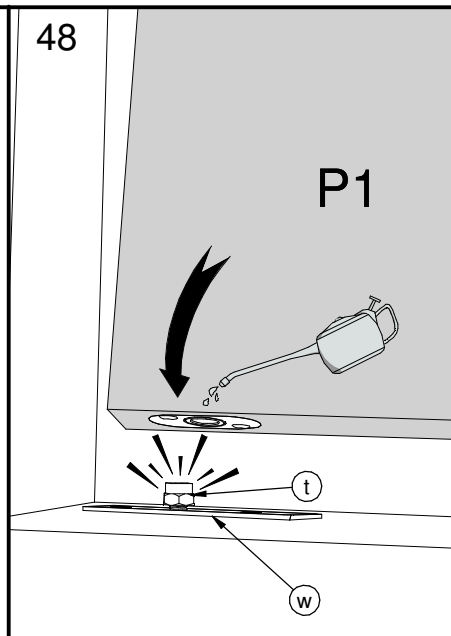


46

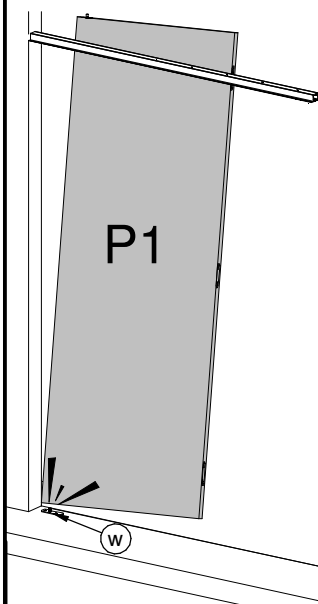
47



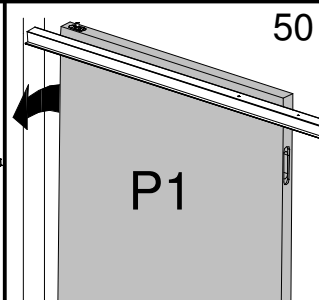
48



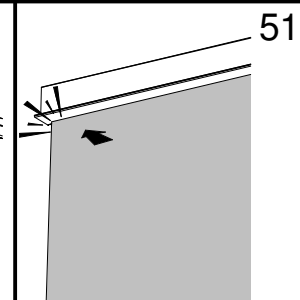
49



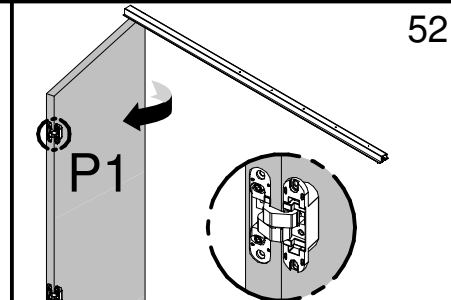
50



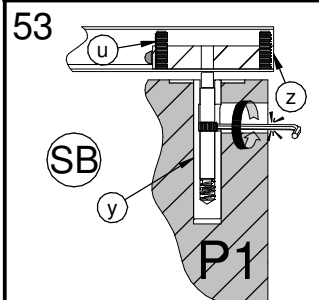
51



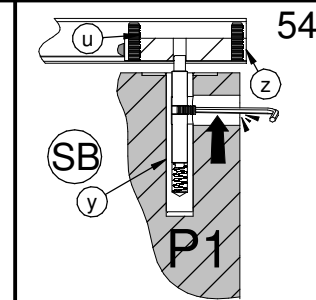
52



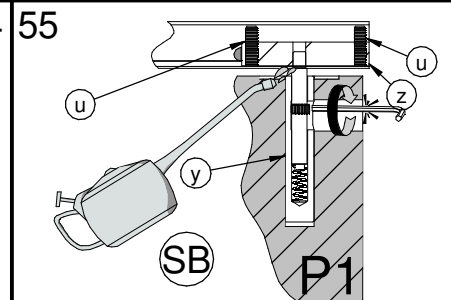
53



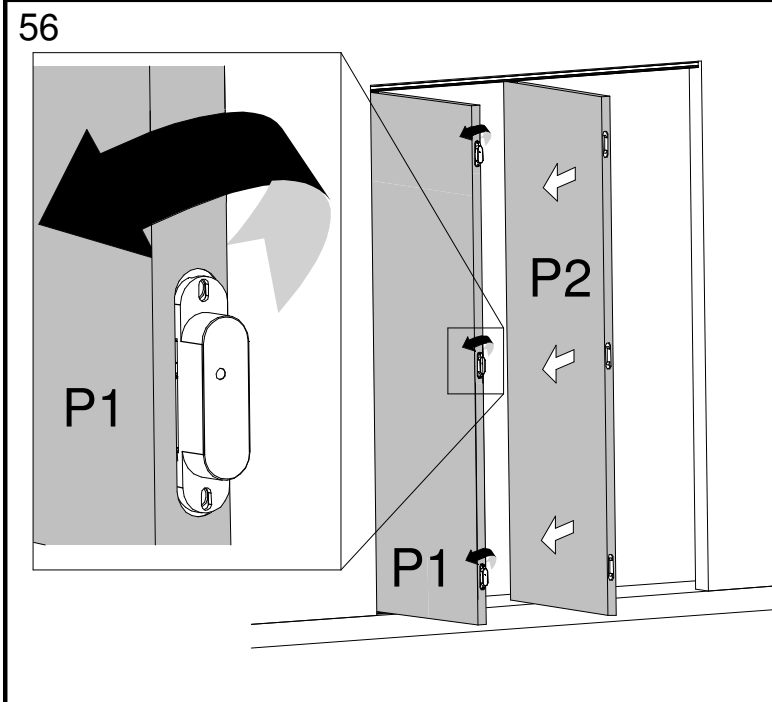
54



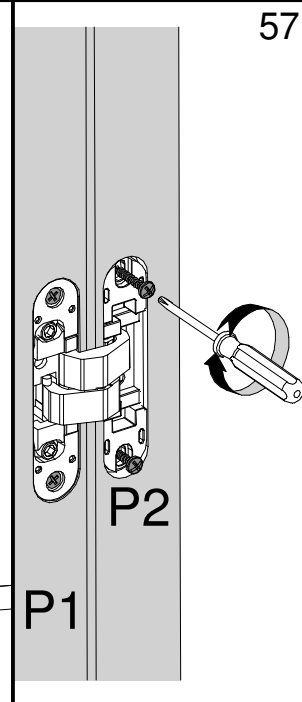
55



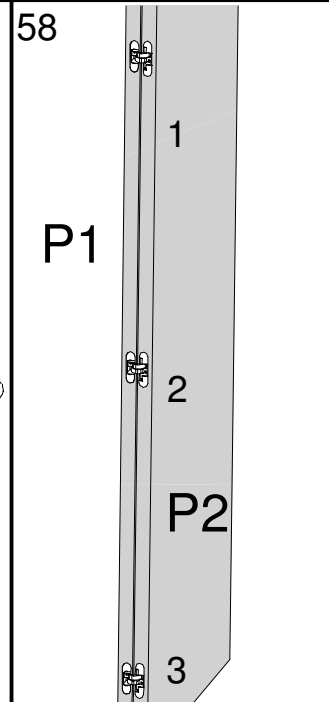
56

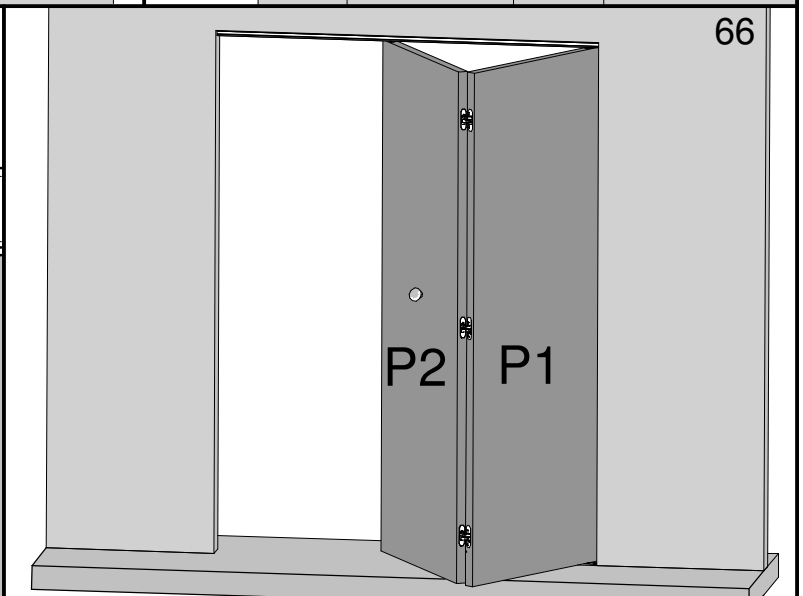
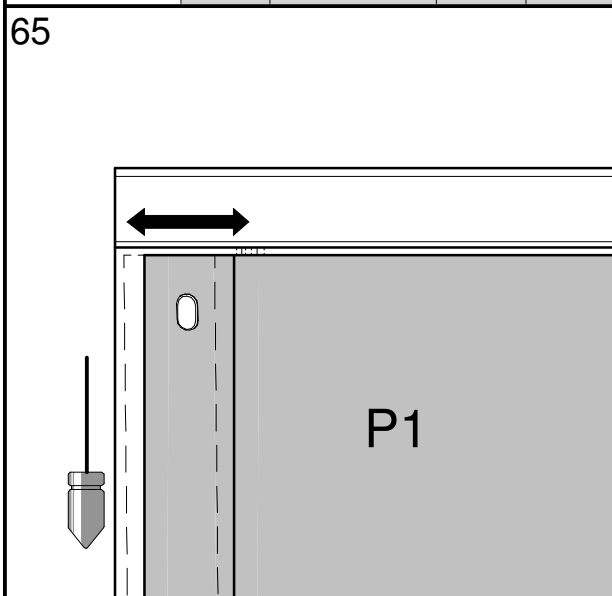
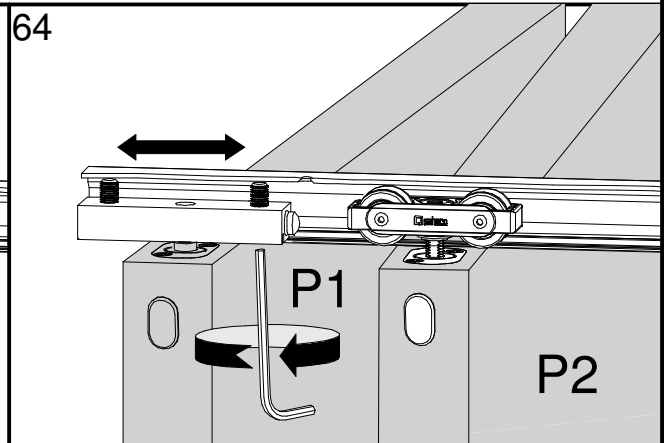
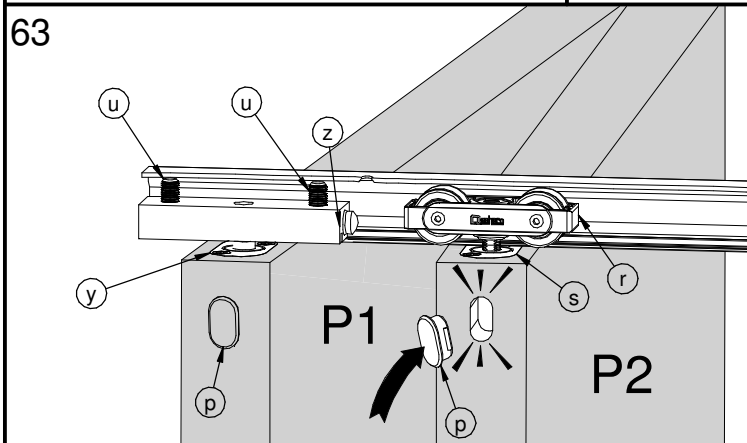
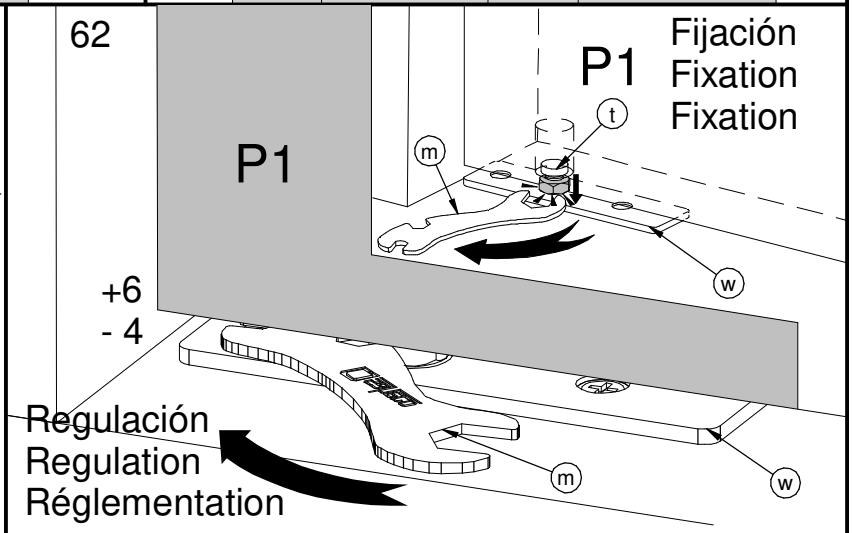
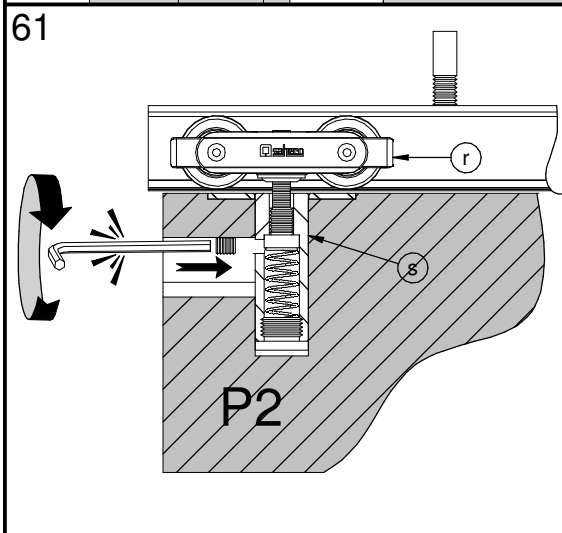
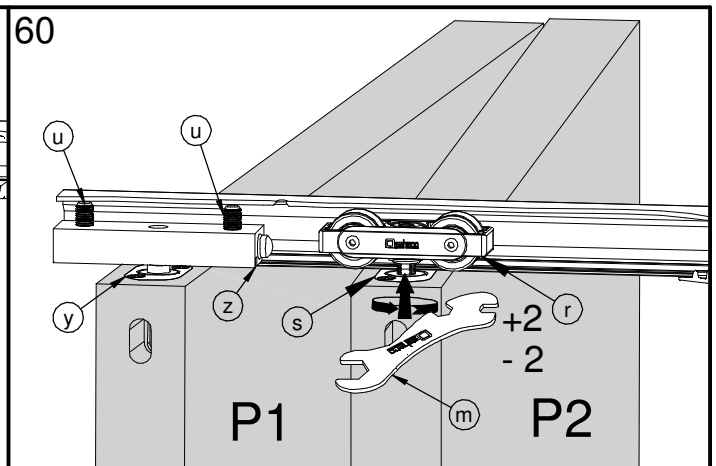
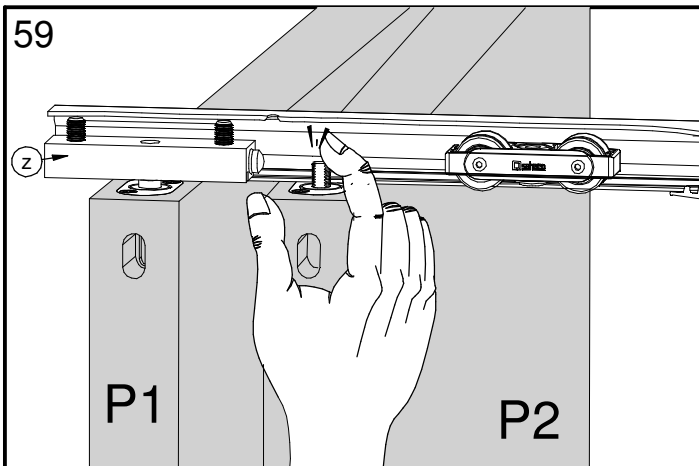


57

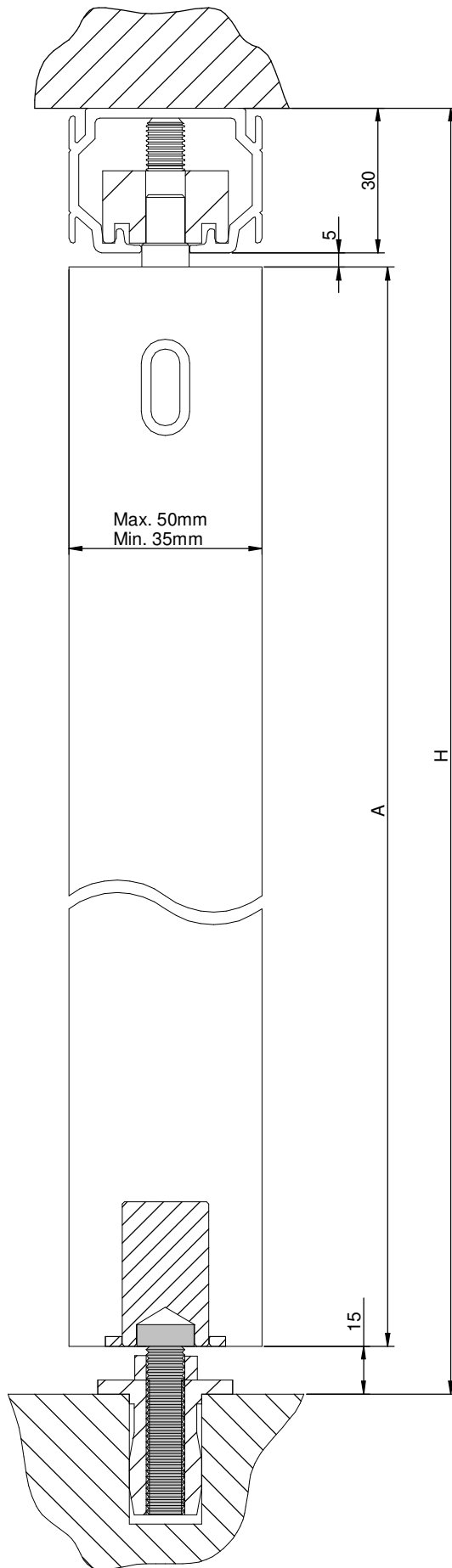


58



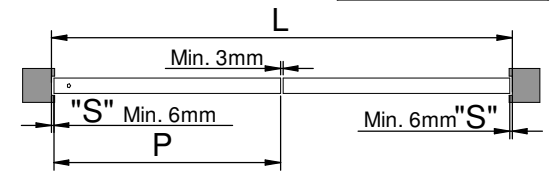
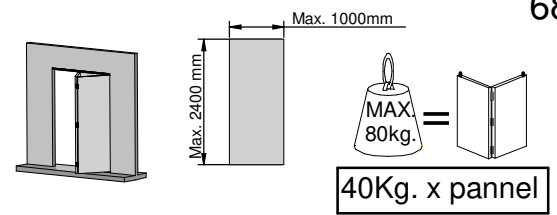


67



$$A = H - 50$$

68



"C"	"S"
35-40	6mm
40-45	7mm
45-50	8mm

$$P = \frac{L - (2 \times S) - 3}{2}$$

L = Ancho de luz total / Overall width / Lagueur total
 P = Ancho de la hoja / Leaf width / Large Feuilles