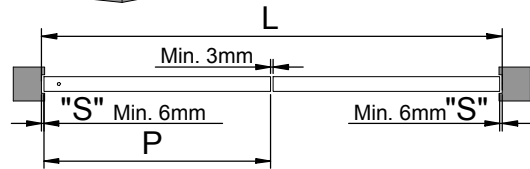
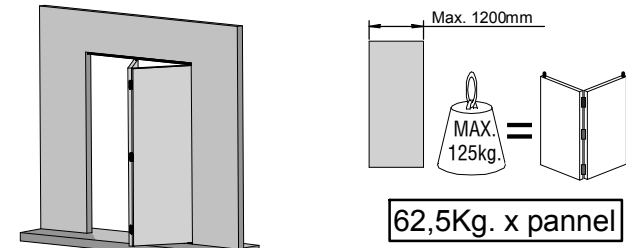




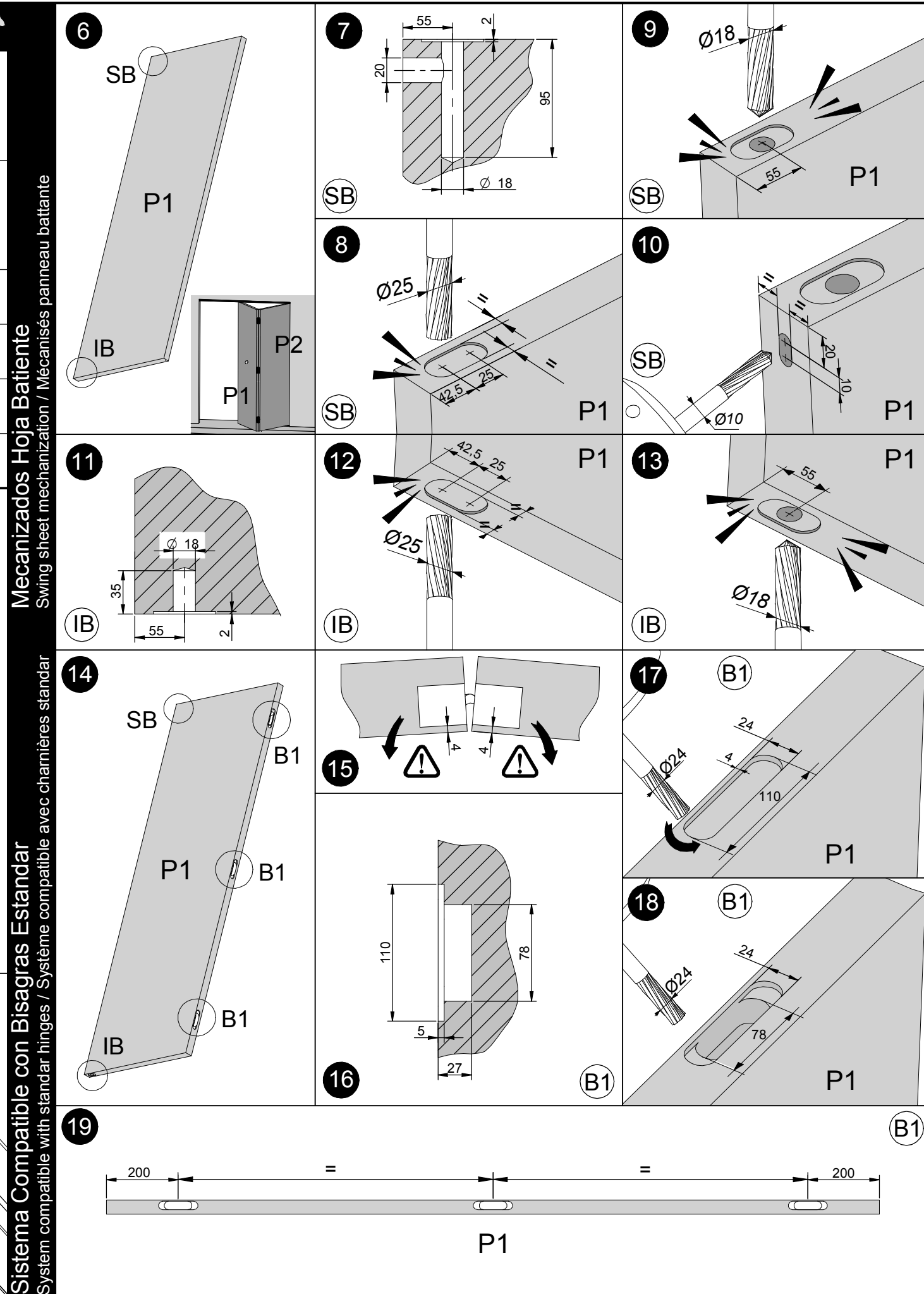
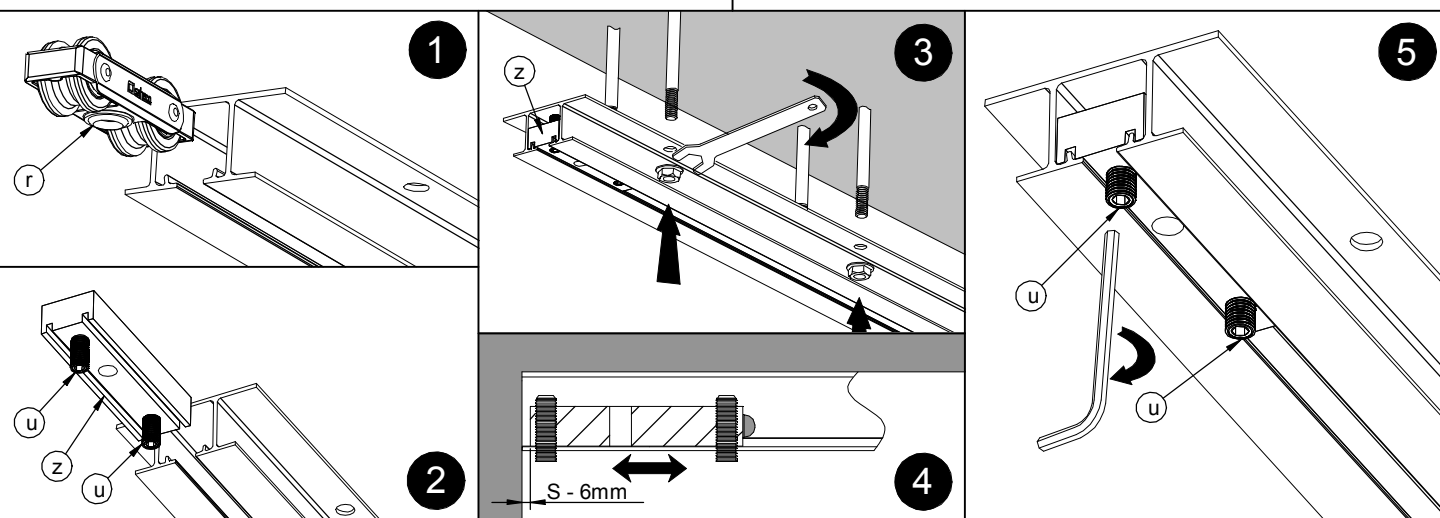
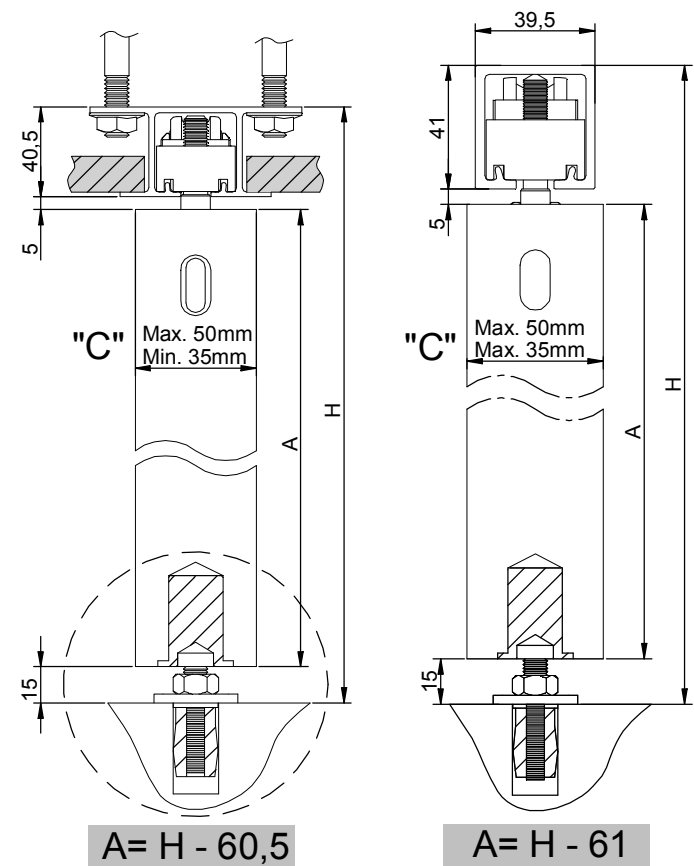
Contenido del Juego
Content of the set / Contenu de l'ensemble

(z)		1	(t)		1
(y)		1	(s)		1
(x)		1	(r)		1
(w)		1	(p)		2
(v)	 Din 7505 3,5x40	12	(n)	 Din 7505 4,5x50	2
(u)	"u1" Din 913 M8x25 "u2" Din 913 M8x35	2	(m)		1
(vt)		2			

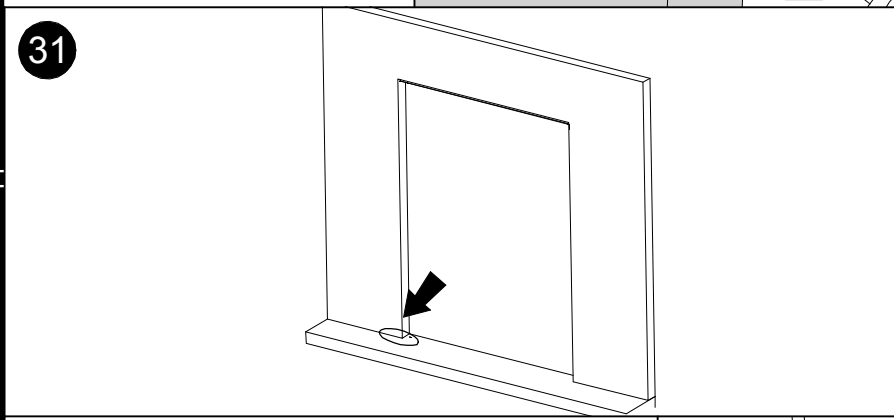
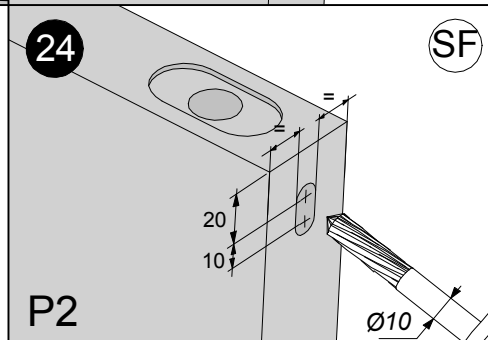
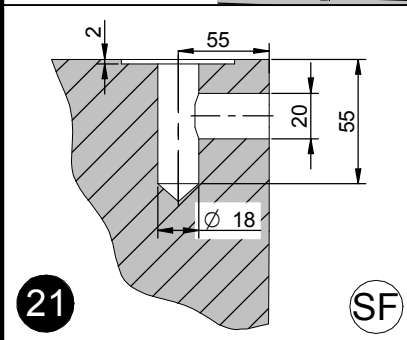
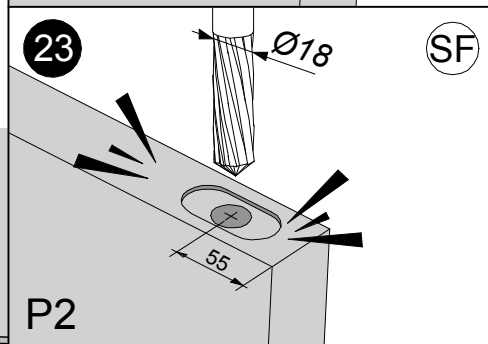
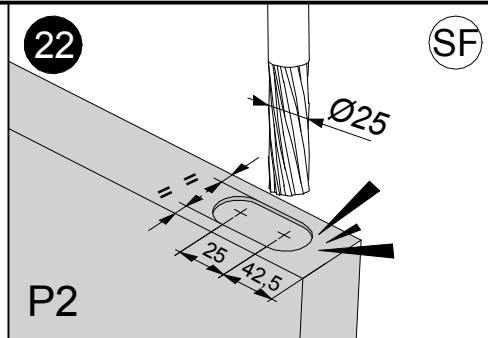
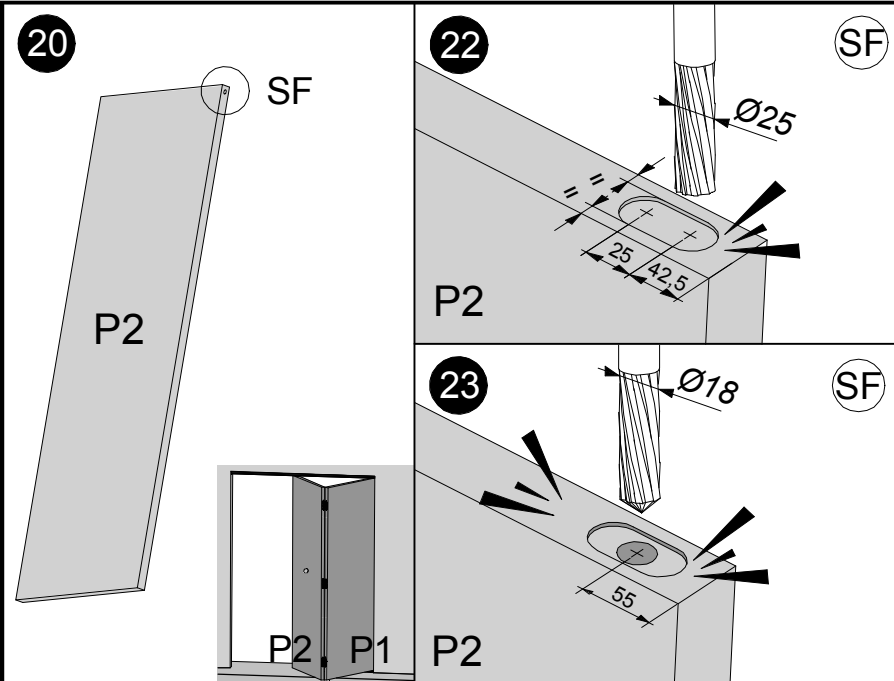


"C"	"S"	P = $\frac{L - (2 \times S) - 3}{2}$
35-40	6mm	
40-45	7mm	
45-50	8mm	

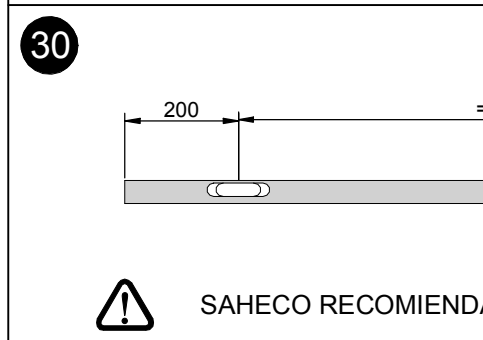
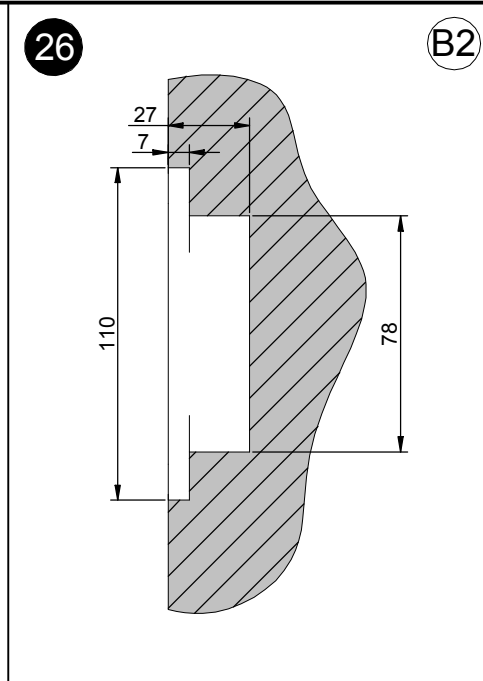
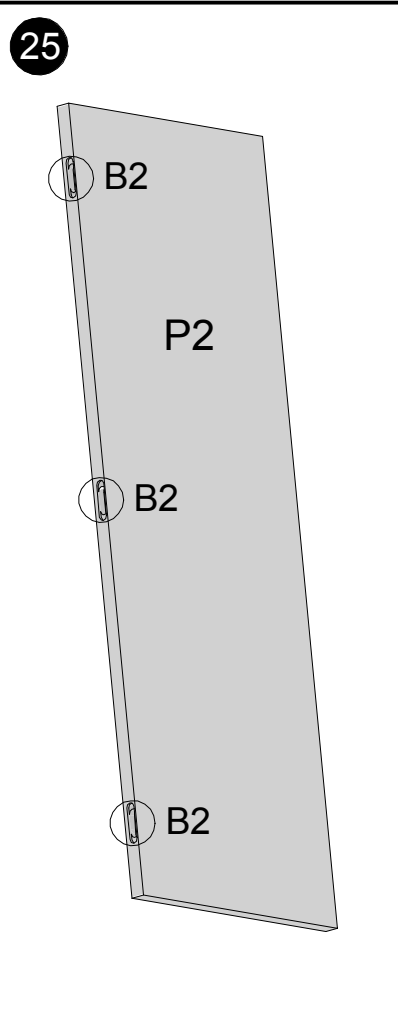
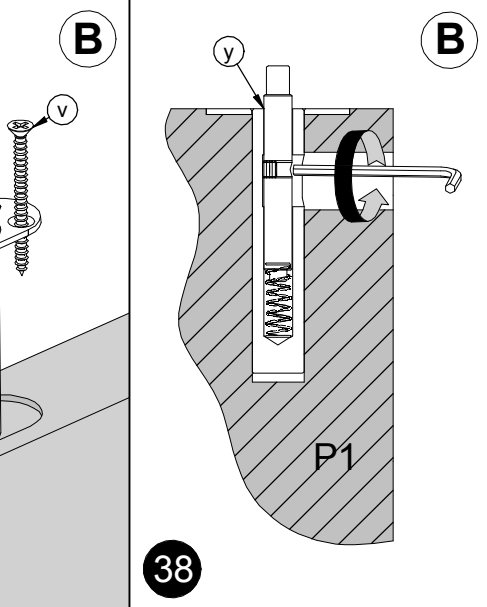
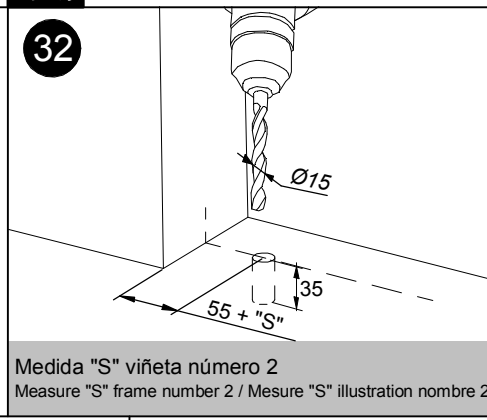
L = Ancho de luz total / Overall width / Largueur total
 P = Ancho de la hoja / Leaf width / Largueur Feuilles



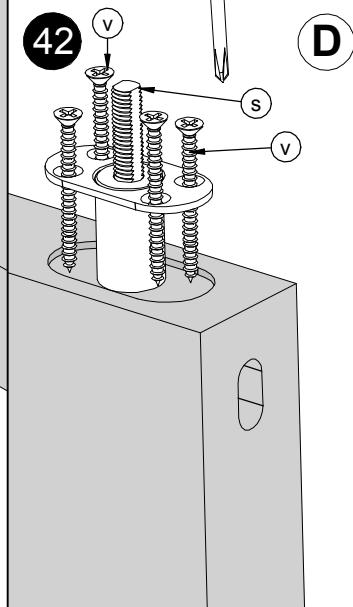
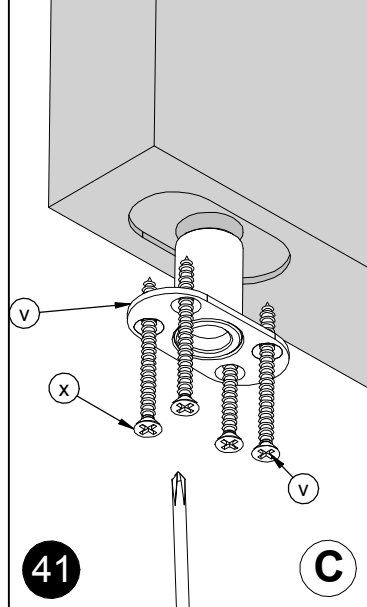
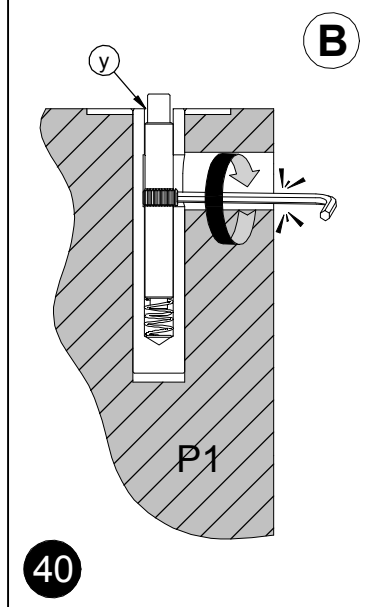
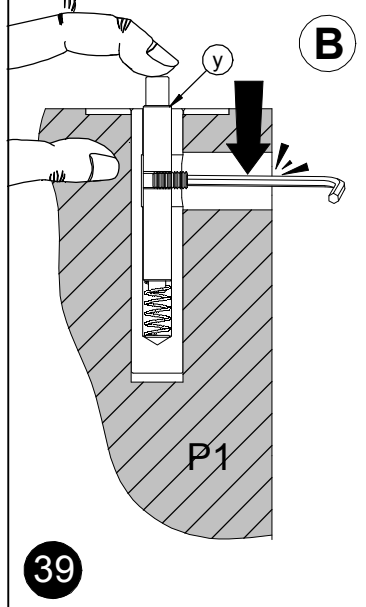
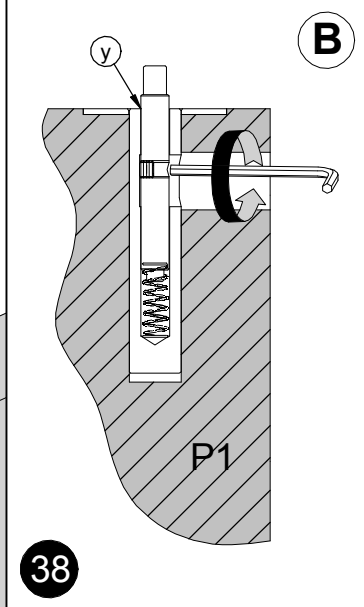
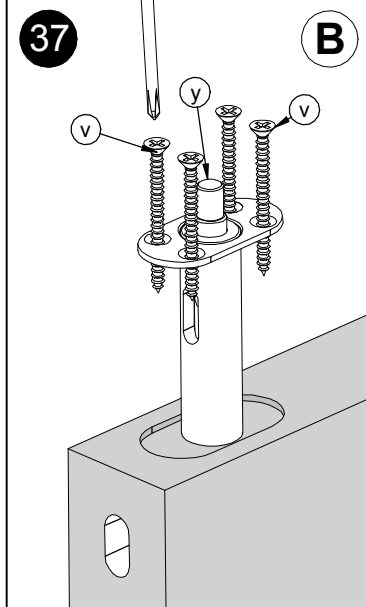
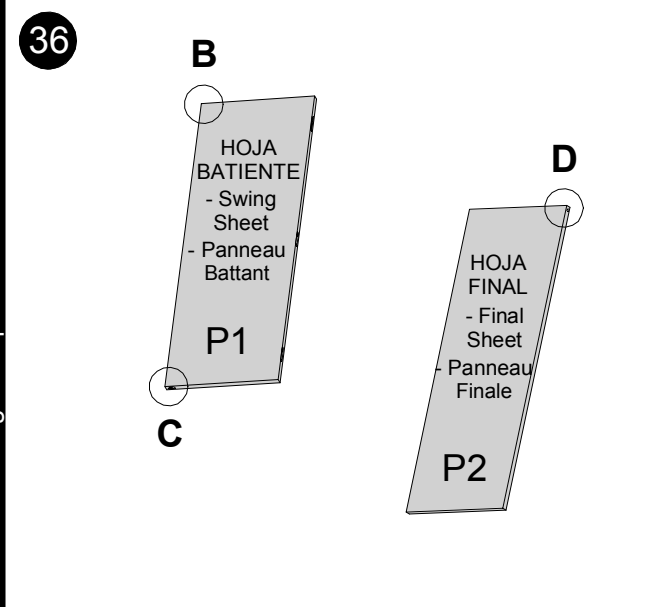
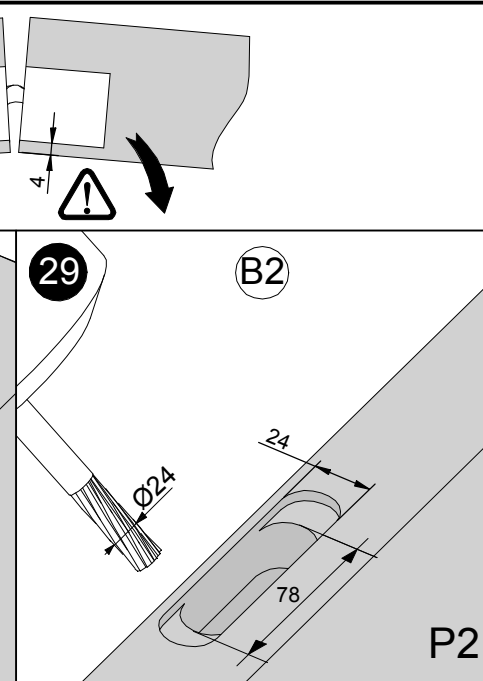
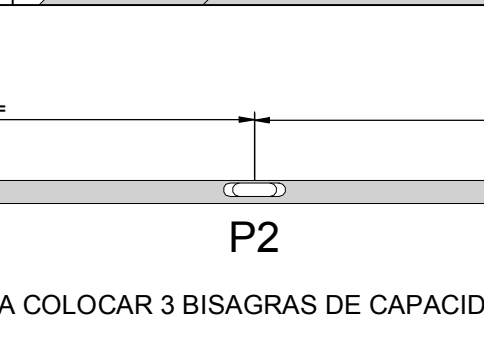
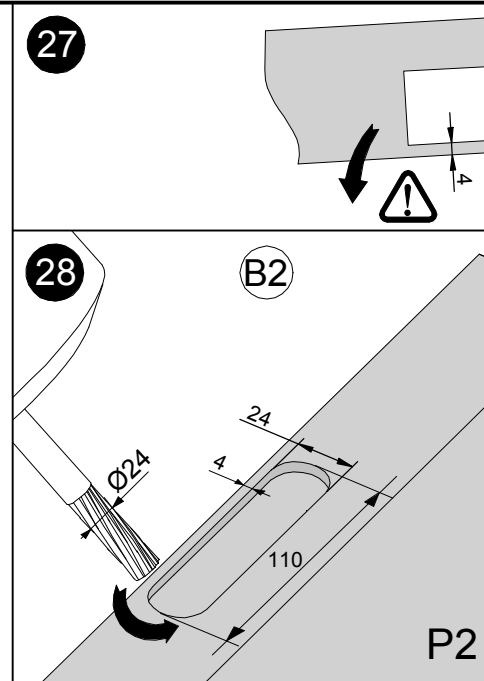
Mecanizados Hoja Batiente
 Swing sheet mechanism / Mécanisés panneau battante
 Sistema Compatible con Bisagras Estándar
 System compatible with standar hinges / Système compatible avec charnières standar



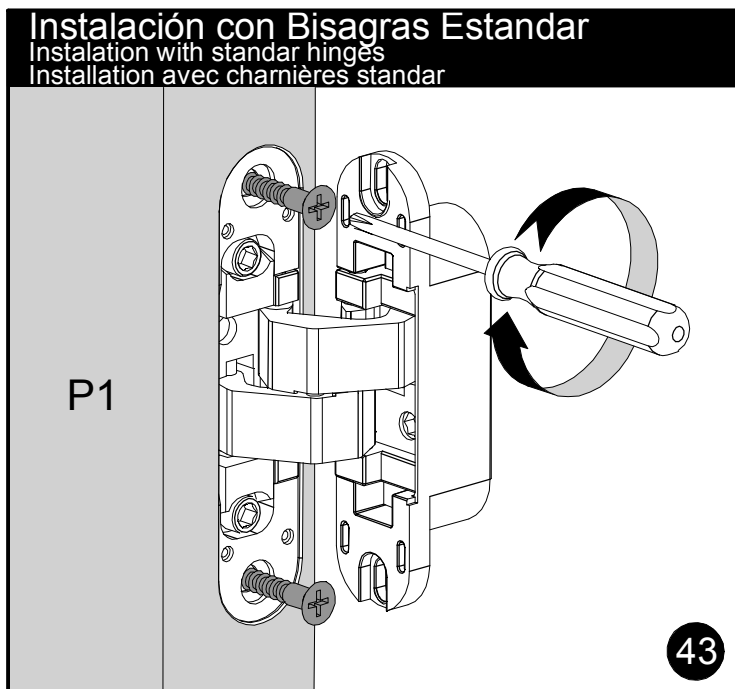
Sistema Compatible con Bisagras Estándar
System compatible with standard hinges / Système compatible avec charnières standar



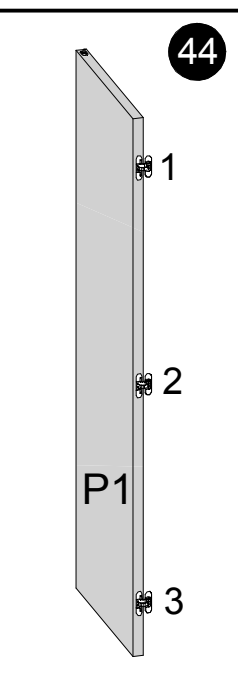
SAHECO RECOMIENDA COLOCAR 3 BISAGRAS DE CAPACIDAD MÍNIMA 80KG (x3)



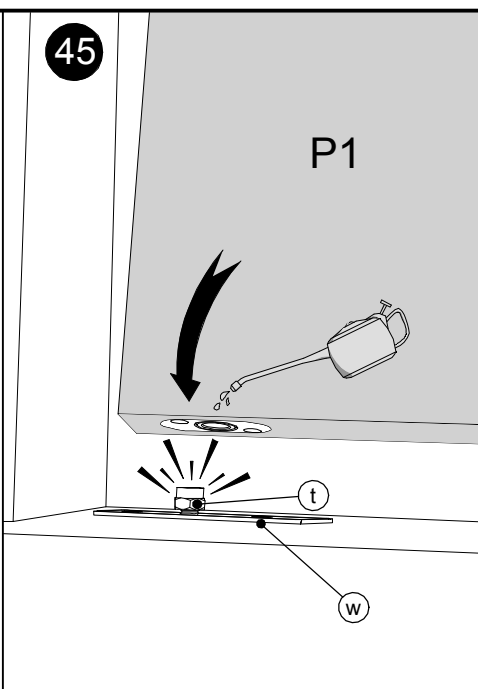
Instalación con Bisagras Estandar
 Instalation with standar hinges
 Installation avec charnières standar



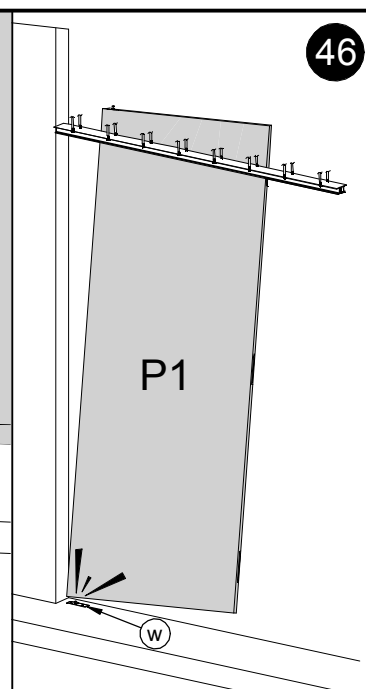
43



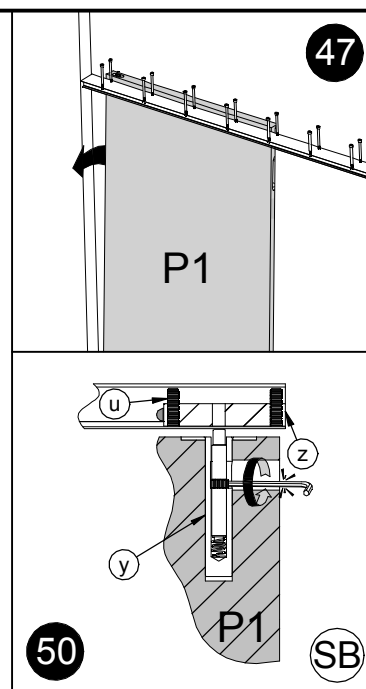
44



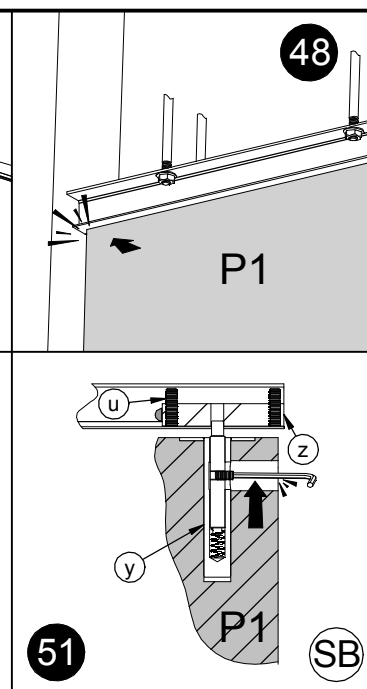
45



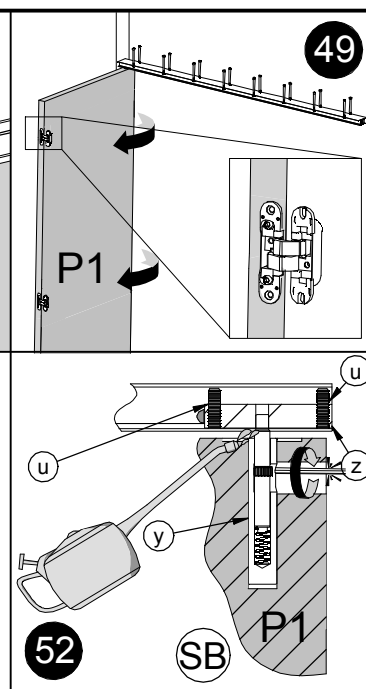
46



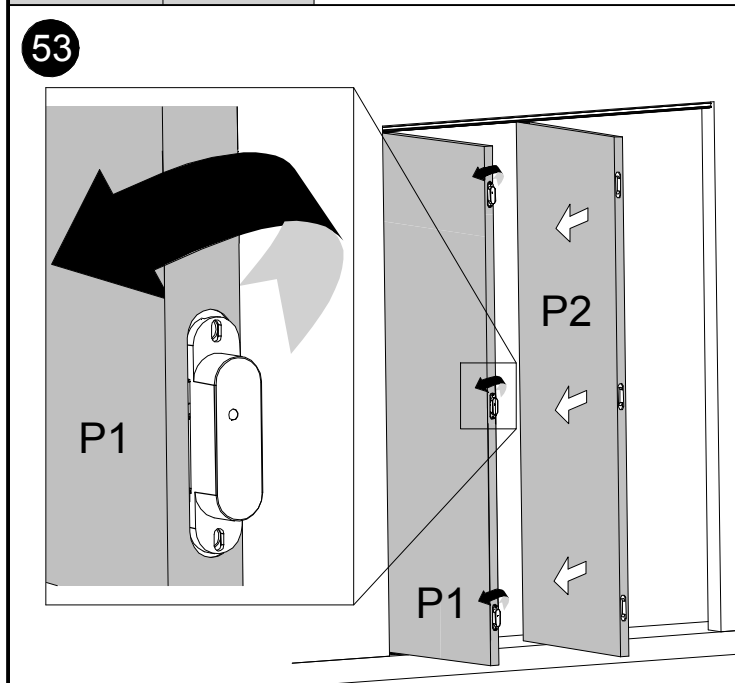
47



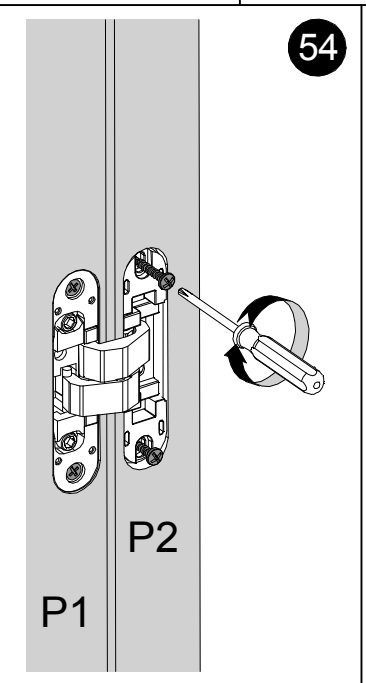
48



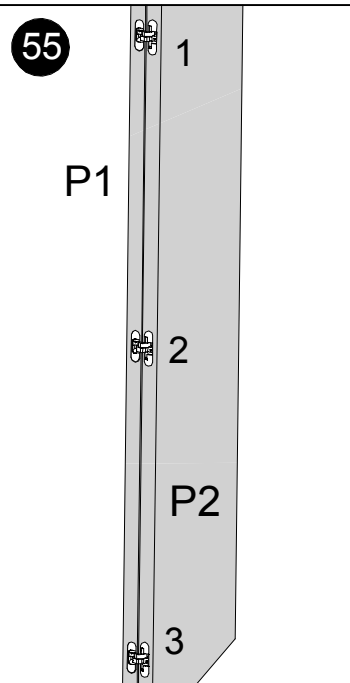
49



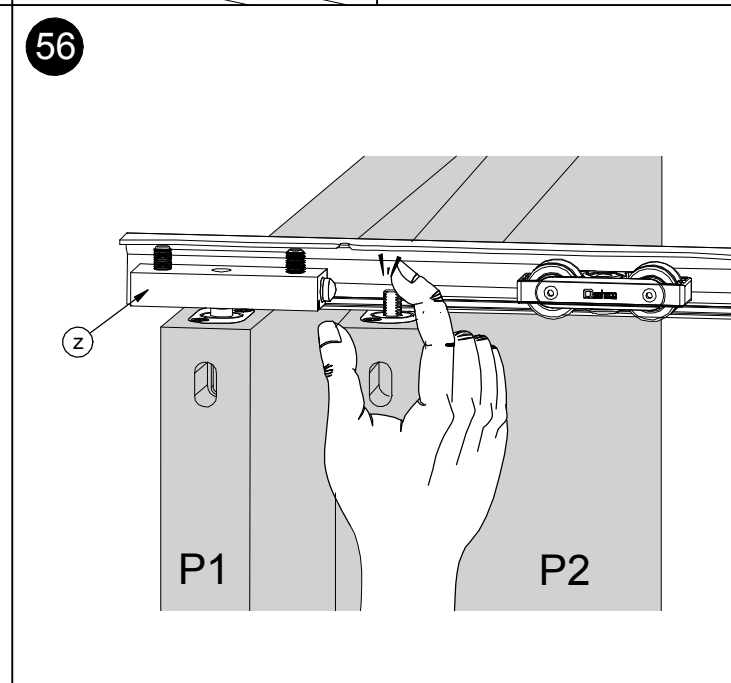
53



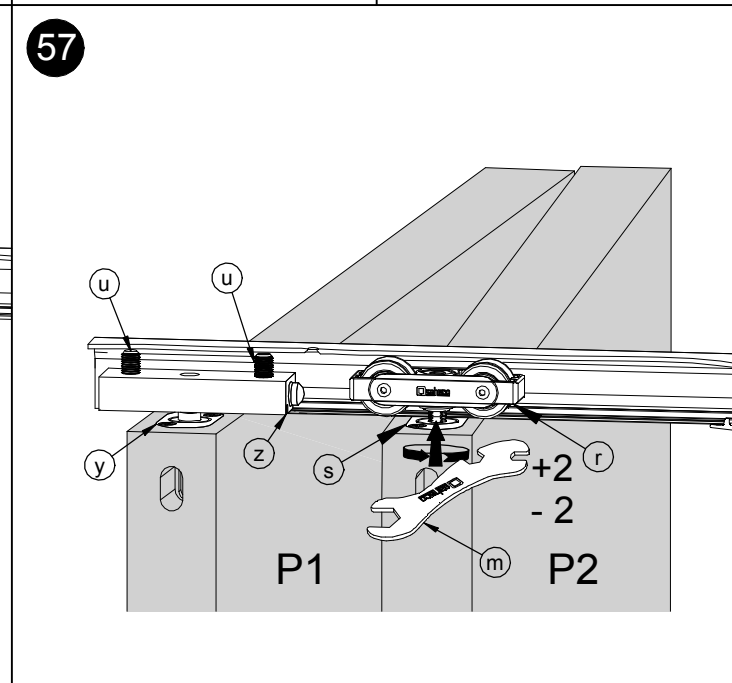
54



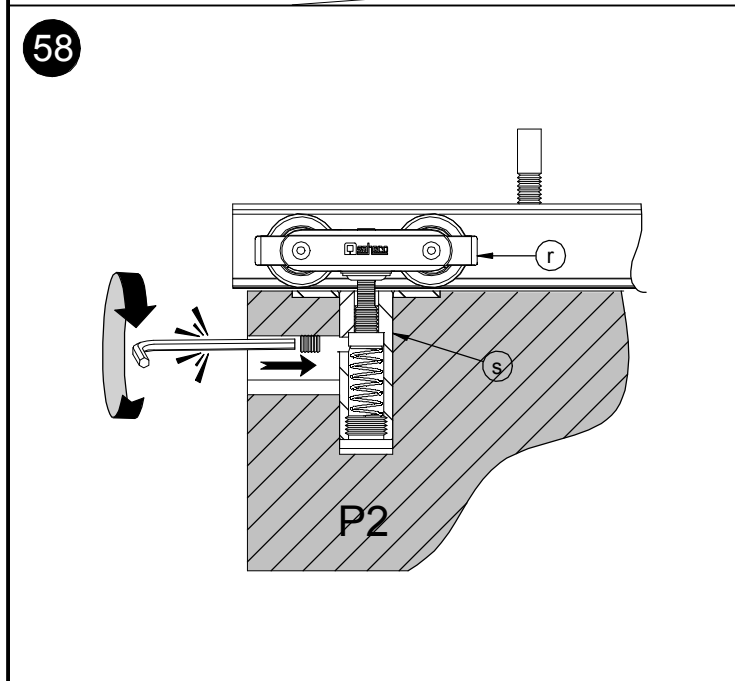
55



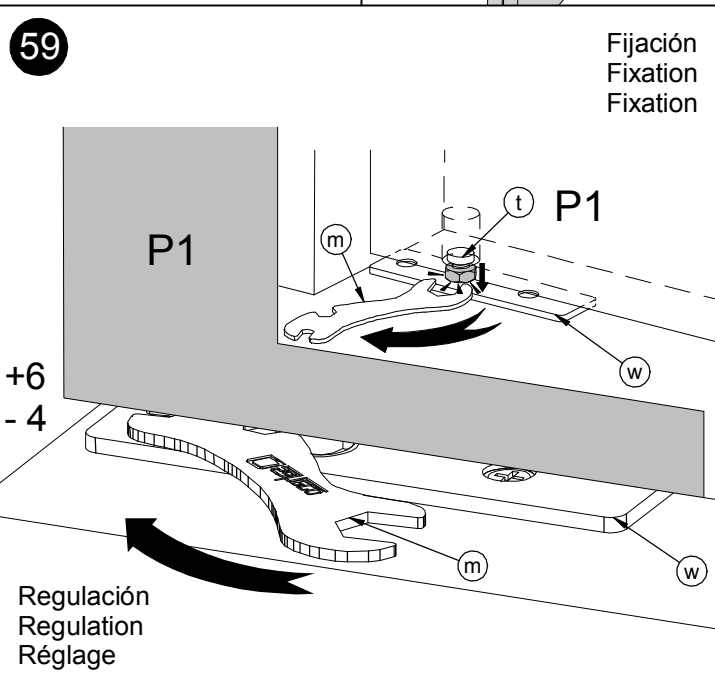
56



57



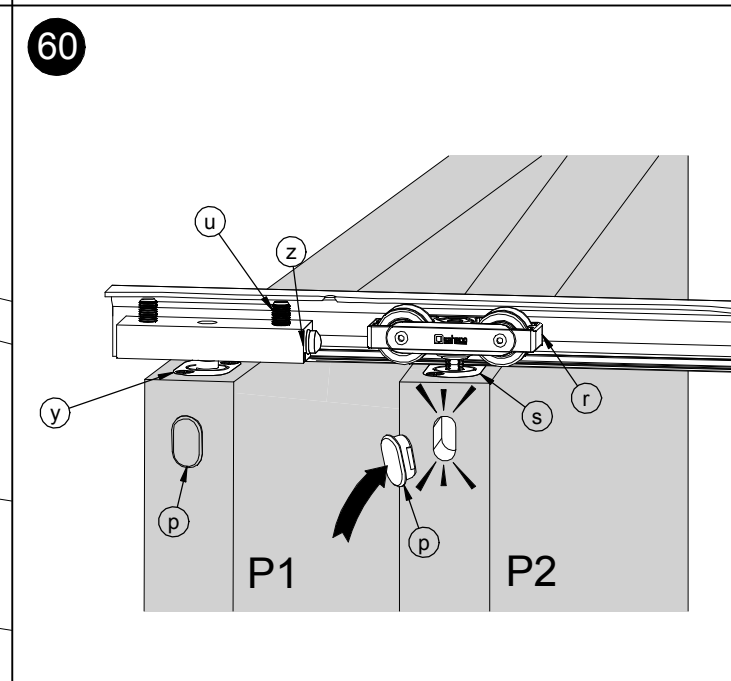
58



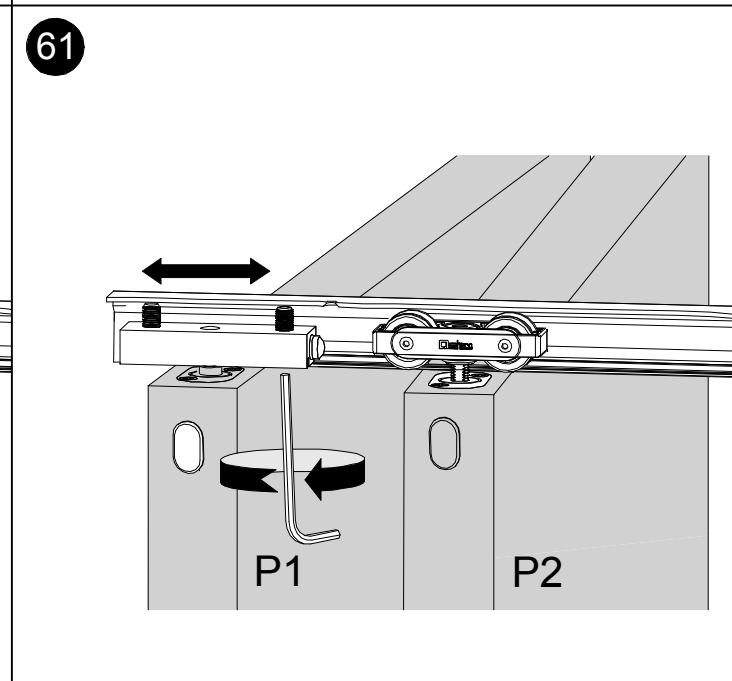
59

Fijación
 Fixation
 Fixation

Regulación
 Regulation
 Réglage



60



61