

# saheco

## SF-A123D

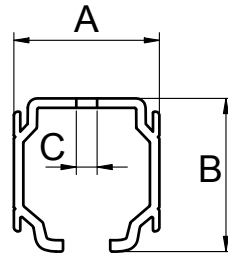
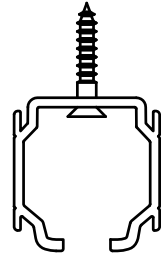
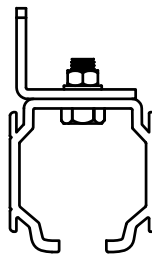
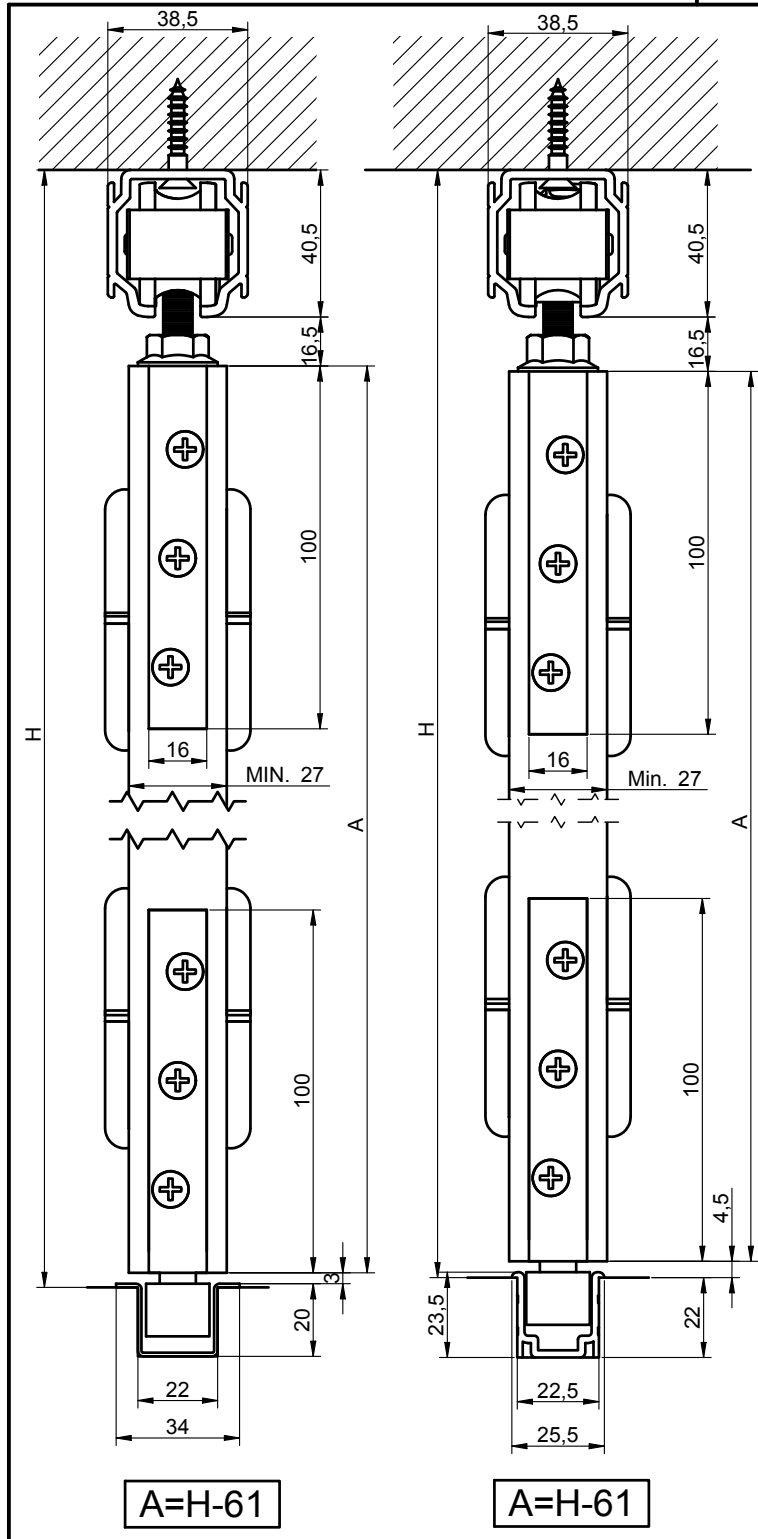
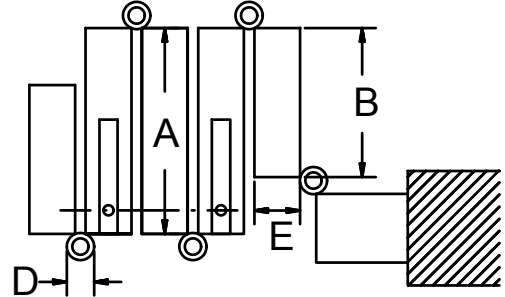
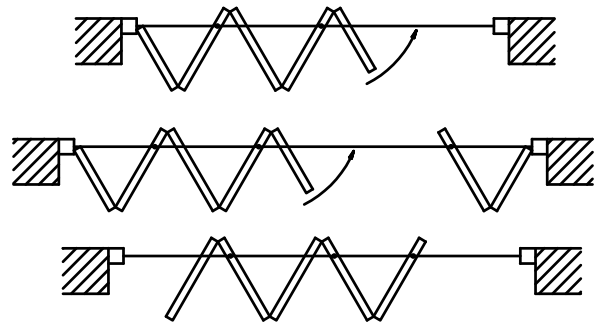
Poligono Industrial Foradada - 08580 - Sant Quirze de Besora (Barcelona)


Telf. 34-93.852.92.23, Fax.34-93.852.91.76

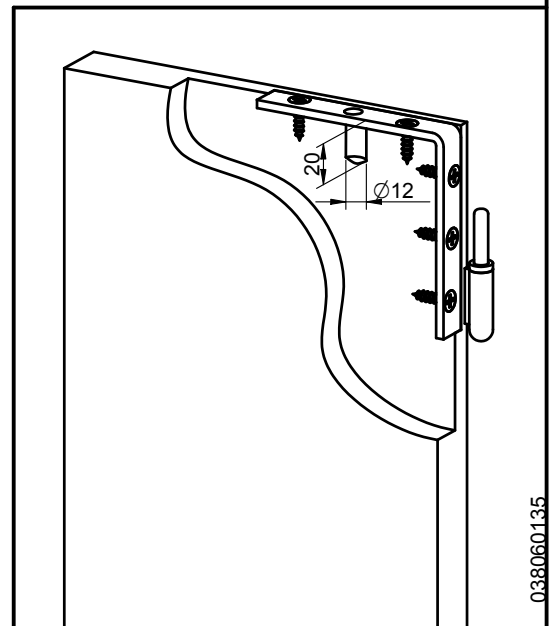
e-mail: saheco@saheco.com

web: www.saheco.com

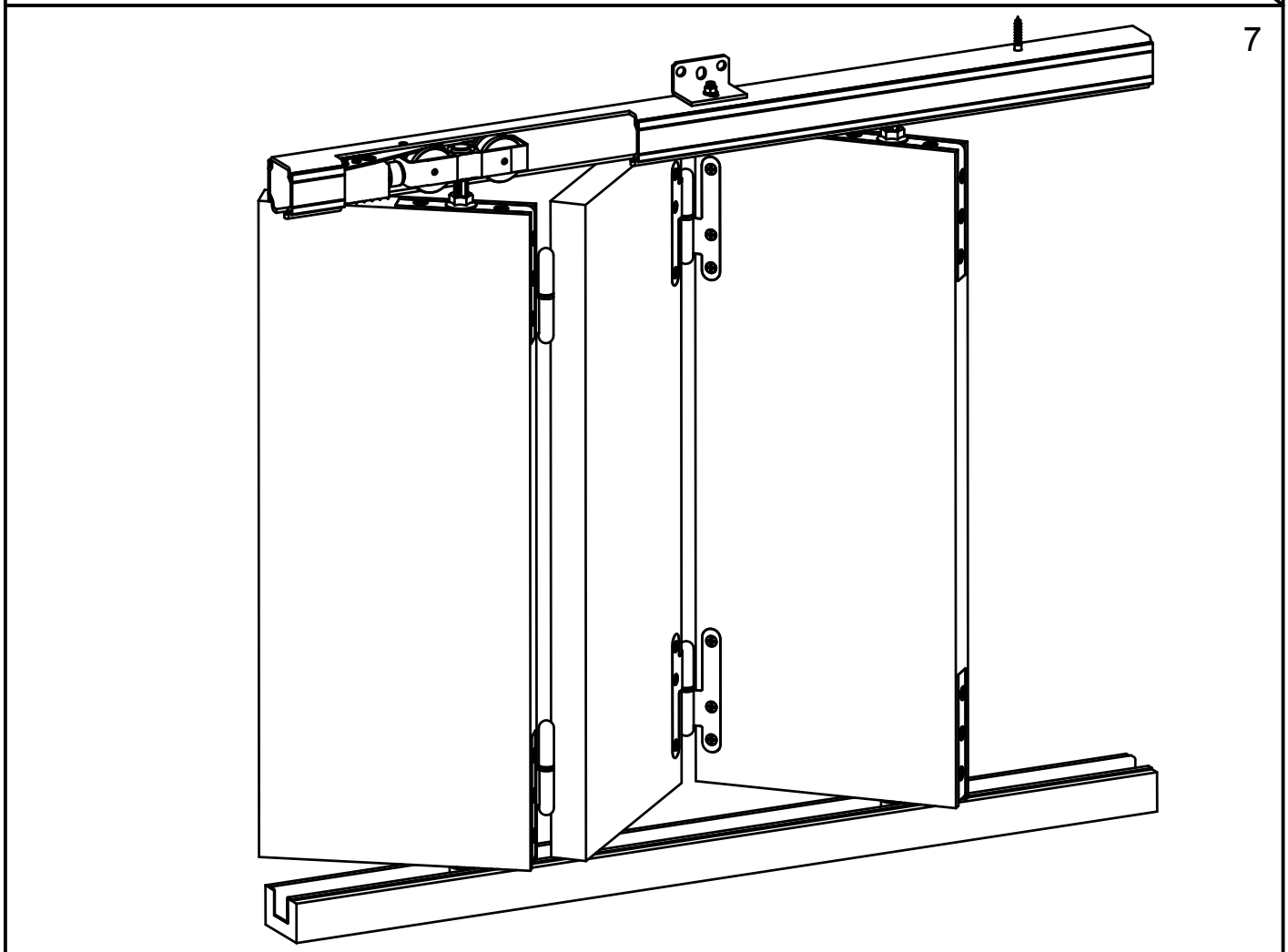
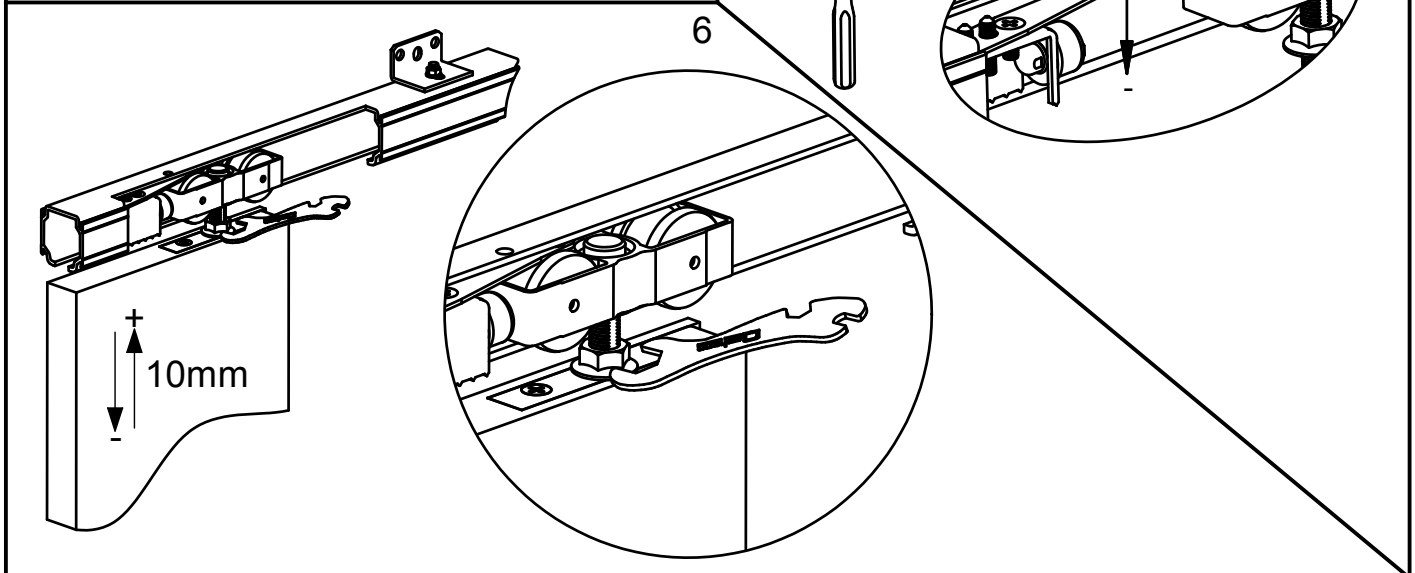
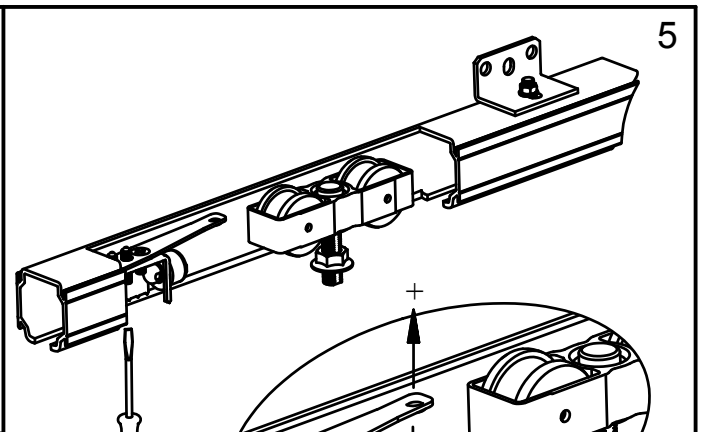
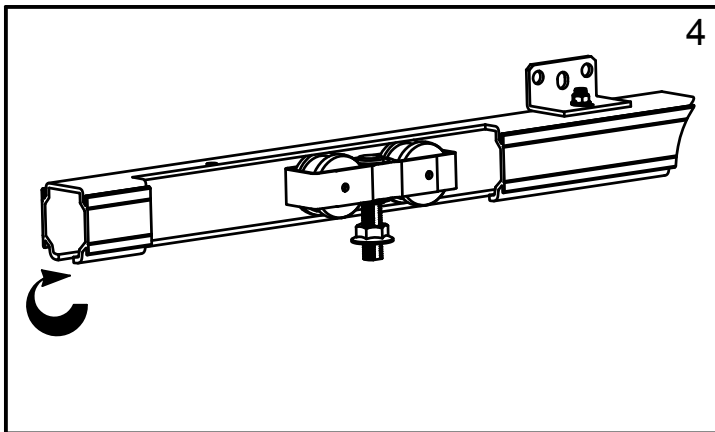
**GRUPO  
TORREMAT**



 X m.=0.93  
**A = 38.5**  
**B = 40.5**  
**C = Ø 5.5**



038060.135



## FORMULARIO PUERTAS DE PLEGADO ENRASADO

FOLDING FLUSH DOORS FORMULARY  
FORMULAIRE POUR PORTES Plié ARASÉ

### CERRAMIENTO CON 2 HOJAS ESTRECHAS (HOJA INICIAL Y FINAL-EFECTO DE SIMETRIA)

CLOSING WITH 2 NARROW LEAVES (THE FIRST AND THE FINAL SHEET-SYMMETRY EFFECT)  
ENCLOS AVEC 2 FEUILLES ÉTROITES (FEUILLE INITIALE ET FINALE-EFFET DE SYMÉTRIE)

#### FÓRMULA HOJAS ENTERAS

FÓRMULA WHOLE LEAVES  
FORMULE FEUILLES COMPLÈTES

$$A = \frac{M+106+E+2D-F}{NT} - D$$

#### FÓRMULA HOJAS ESTRECHAS

FORMULA NARROW LEAVES  
FORMULE FEUILLES ÉTROITES

$$B = A-53-E/2-D$$

#### LEYENDA

LEGEND  
LÉGENDE

A= HOJAS ENTERAS / WHOLE LEAVES / FEUILLES COMPLÈTES

B= HOJAS ESTRECHAS / NARROW LEAVES / FEUILLES ÉTROITES

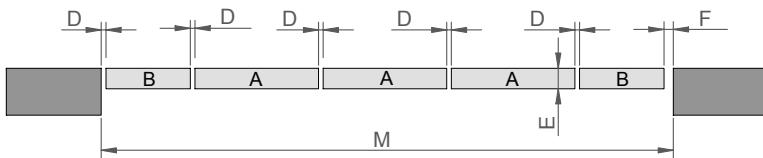
M= ANCHO DE LUZ TOTAL / OVERALL WIDTH / LARGUEUR TOTAL

E= GRUESO HOJA / LEAVES THICKNESS / ÉPAISSEUR FEUILLES

D= SEPARACION BISAGRAS / HINGES SEPARATION / SEPARATION CHARNIERE

F= SEPARACION FINAL / FINAL SEPARATION / SÉPARATION FINALE

NT=Nº TOTAL DE HOJAS / TOTAL NUMBER OF LEAVES / NUMBER TOTAL DE FEUILLES



#### EJEMPLO / EXAMPLE / EXEMPLE

M	3000
E	30
D	2
F	5
NT	5

$$A = \frac{3000+106+30+2 \cdot 2-5}{5} - 2 \rightarrow A=625\text{mm}^*$$

$$B = 625-53-30/2-2 \rightarrow B=555\text{mm}$$

\*REDONDEAR AL ENTERO INFERIOR/TO ROUND TO THE WHOLE NUMBER INFERIOR/ARRONDIR À L'INFÉRIEUR COMPLET

### CERRAMIENTO CON UNA 1 HOJA ESTRECHA (HOJA INICIAL)

CLOSING WITH 1 NARROW LEAF (THE FIRST SHEET)  
ENCLOS AVEC 1 FEUILLE ÉTROITE (FEUILLE INITIALE)

#### FÓRMULA HOJAS ENTERAS

FÓRMULA WHOLE LEAVES  
FORMULE FEUILLES COMPLÈTES

$$A = \frac{M+53+E/2+D-F}{NT} - D$$

#### FÓRMULA HOJAS ESTRECHAS

FORMULA NARROW LEAVES  
FORMULE FEUILLES ÉTROITES

$$B = A-53-E/2-D$$

#### LEYENDA

LEGEND  
LÉGENDE

A= HOJAS ENTERAS / WHOLE LEAVES / FEUILLES COMPLÈTES

B= HOJAS ESTRECHAS / NARROW LEAVES / FEUILLES ÉTROITES

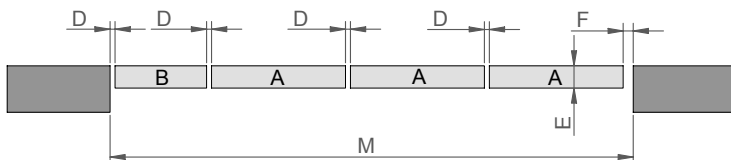
M= ANCHO DE LUZ TOTAL / OVERALL WIDTH / LARGUEUR TOTAL

E= GRUESO HOJA / LEAVES THICKNESS / ÉPAISSEUR FEUILLES

D= SEPARACION BISAGRAS / HINGES SEPARATION / SEPARATION CHARNIERE

F= SEPARACION FINAL / FINAL SEPARATION / SÉPARATION FINALE

NT=Nº TOTAL DE HOJAS / TOTAL NUMBER OF LEAVES / NUMBER TOTAL DE FEUILLES



#### EJEMPLO / EXAMPLE / EXEMPLE

M	2500
E	30
D	2
F	5
NT	4

$$A = \frac{2500+53+30/2+2-5}{4} - 2 \rightarrow A=639,25\text{mm}^*$$

$$B = 639-53-30/2-2 \rightarrow B=569\text{mm}$$

\*REDONDEAR AL ENTERO INFERIOR/TO ROUND TO THE WHOLE NUMBER INFERIOR/ARRONDIR À L'INFÉRIEUR COMPLET

## FORMULARIO PUERTAS DE PLEGADO ENRASADO

FOLDING FLUSH DOORS FORMULARY  
FORMULAIRE POUR PORTES PLIÉ ARASÉ

### FÓRMULA ALTO HOJAS -- FIJADO A TECHO

FORMULA HEIGHT LEAVES -- FIXED TO CEILING  
FORMULE HAUT FEUILLES -- FIXÉ À PLAFOND

### LEYENDA

LEGEND  
LÉGENDE

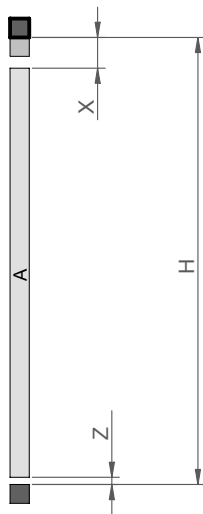
$$A = H - 60$$

A= ALTO HOJAS / HIGH LEAVES / HAUT FEUILLES

H= ALTO DE LUZ TOTAL / OVERALL HEIGHT / HAUTEUR TOTALE

X= MEDIDA TECHO A PUERTA=57mm / MEASURE CEILING TO DOOR=57mm /  
MESURE PLAFOND À PORTE=57mm

Z= HOLGURA INFERIOR (Min.3mm) / COMFORT INFERIOR (Min.3mm) / PLAISIR  
INFÉRIEUR (Min.3mm)



### EJEMPLO / EXAMPLE / EXEMPLE

H	2000
X	57
Z	3

$$A = 2000 - 60 \rightarrow A = 1940\text{mm}$$

### FÓRMULA ALTO HOJAS -- FIJADO A PARED

FORMULA HEIGHT LEAVES -- FIXED TO WALL  
FORMULE HAUT FEUILLES -- FIXÉ À MUR

### LEYENDA

LEGEND  
LÉGENDE

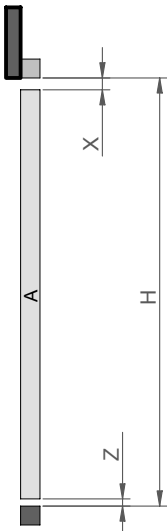
$$A = H - 30$$

A= ALTO HOJAS / HIGH LEAVES / HAUT FEUILLES

H= ALTO DE LUZ TOTAL / OVERALL HEIGHT / HAUTEUR TOTALE

X= MEDIDA PERFIL A PUERTA=27mm / MEASURE PROFILE TO DOOR=27mm /  
MESURE PROFIL À PORTE=27mm

Z= HOLGURA INFERIOR (Min.3mm) / COMFORT INFERIOR (Min.3mm) / PLAISIR  
INFÉRIEUR (Min.3mm)



### EJEMPLO / EXAMPLE / EXEMPLE

H	2000
X	27
Z	3

$$A = 2000 - 30 \rightarrow A = 1970\text{mm}$$