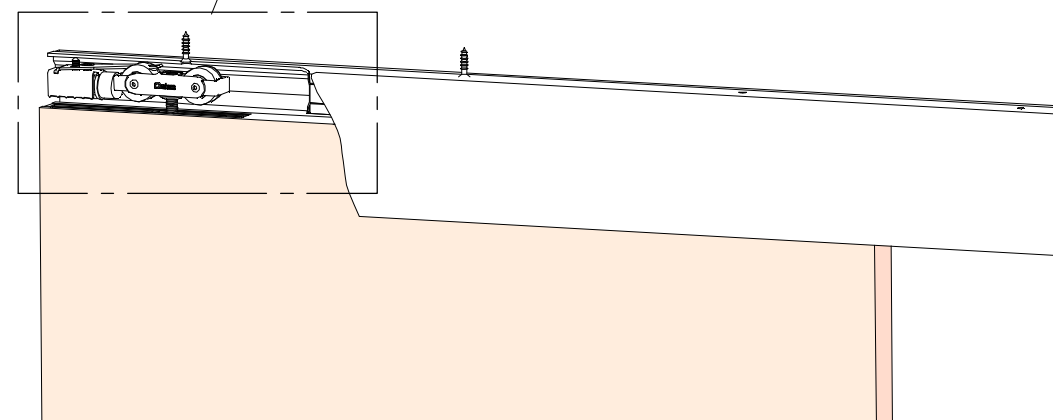
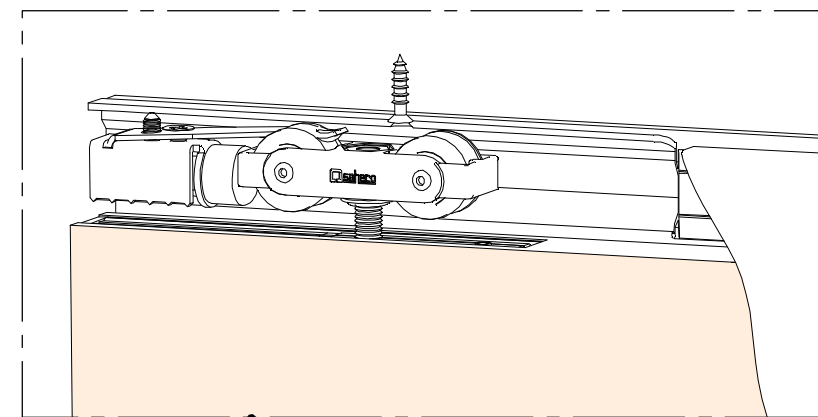
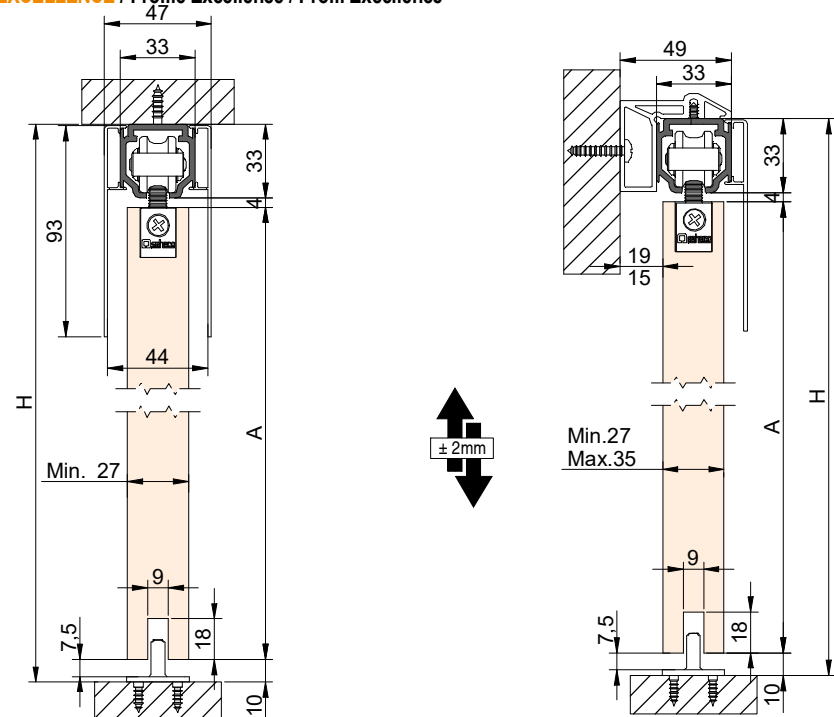




d		2	j		2
e		1	k		2
f	 DIN 7505 A 4x20	4	m	 DIN 7505 B 4x25	4
g		1	n	 DIN 7505 A 4x20	4

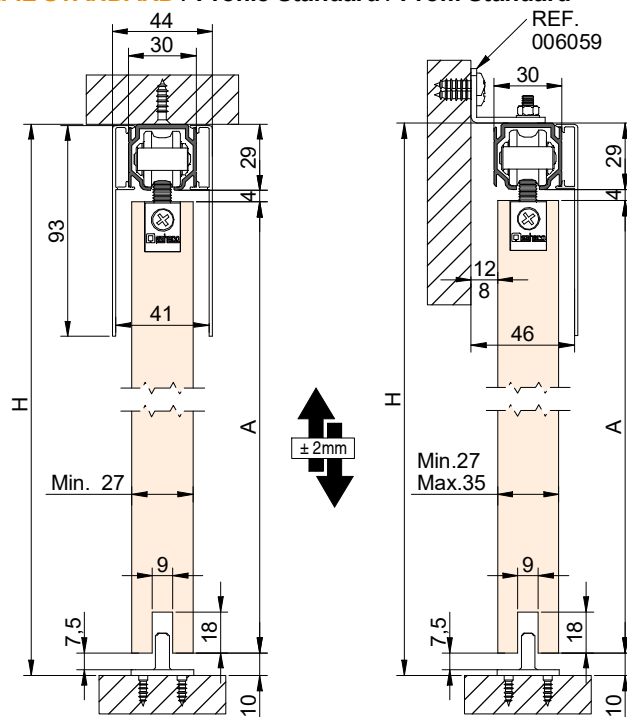


PERFIL EXCELLENCE / Profile Excellence / Profil Excellence



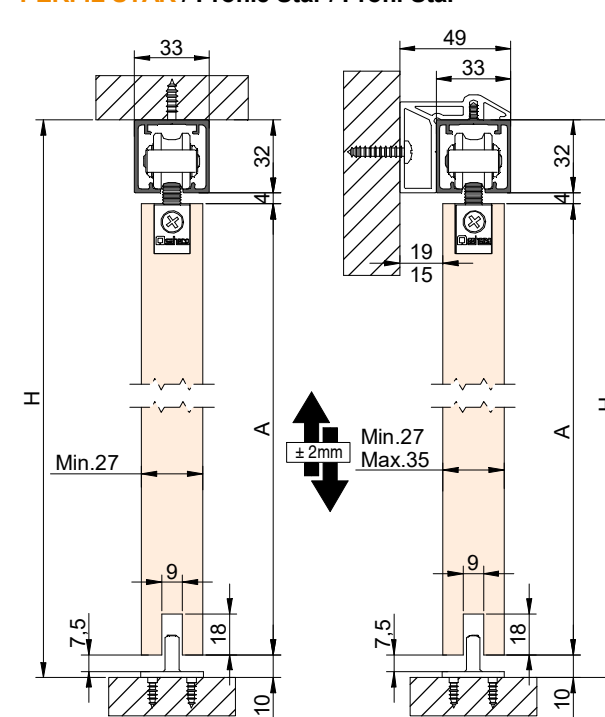
$A = H - 47$

PERFIL STANDARD / Profile Standard / Profil Standard



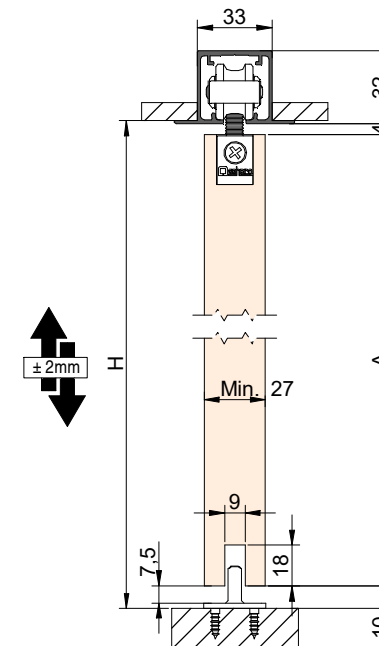
$A = H - 43$

PERFIL STAR / Profile Star / Profil Star



$A = 47$

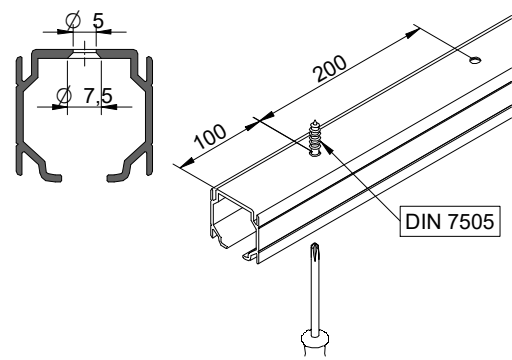
PERFIL STAR FALSO TECHO / Profile Star for plasterboard / Profil Star pour plaques en plâtre



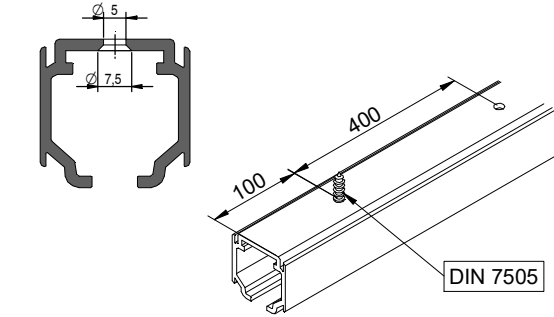
$A = H - 14$

1 MONTAJE A TECHO / Ceiling mount / Fixation à plafond

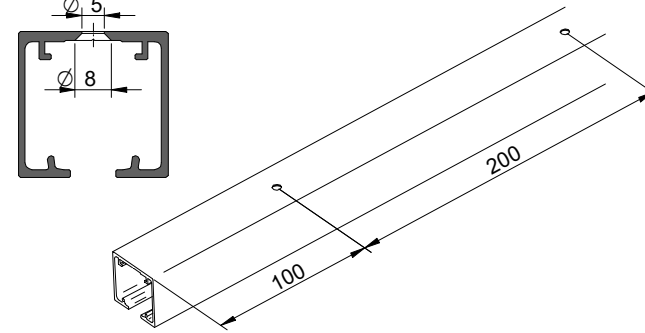
STANDARD



EXCELLENCE

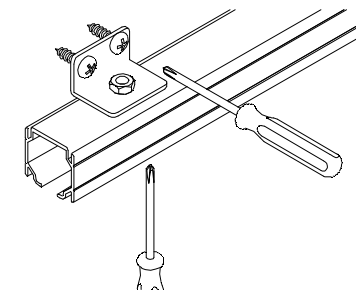


STAR



MONTAJE A PARED / Wall mount / Fixation à mur

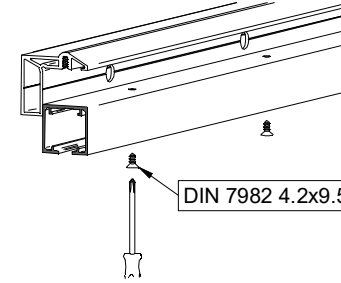
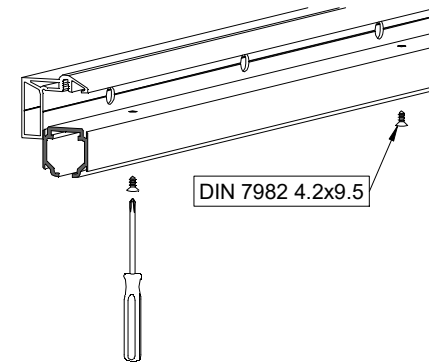
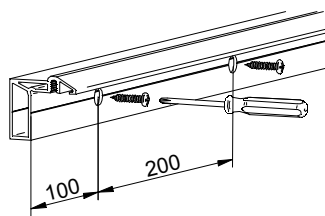
STANDARD



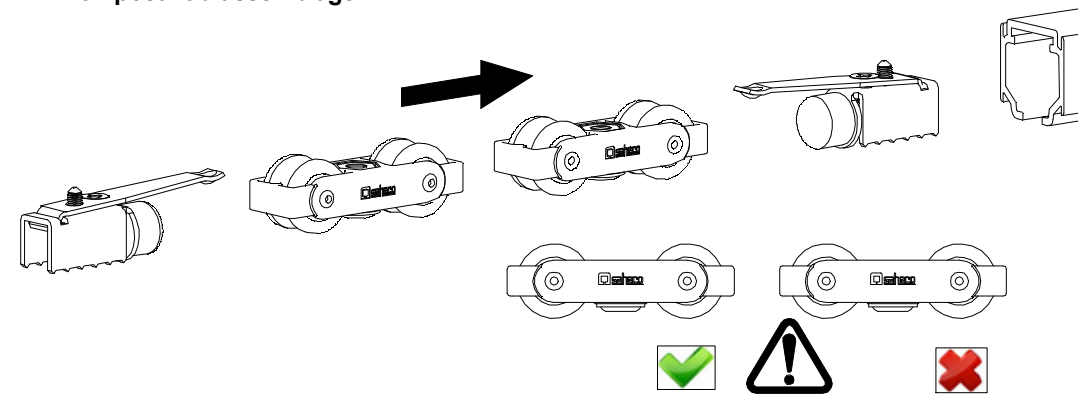
2 MONTAJE A PARED + PERFIL SEPARADOR / Wall mount + full width side fixing profile / Fixation à plafond + profil séparateur

EXCELLENCE

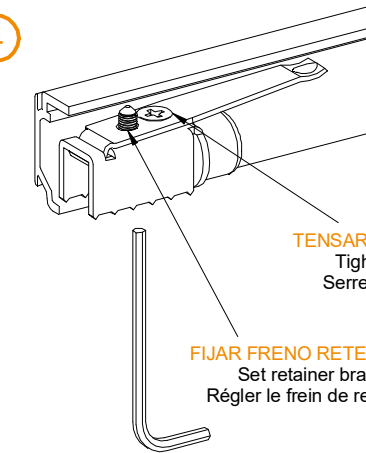
STAR



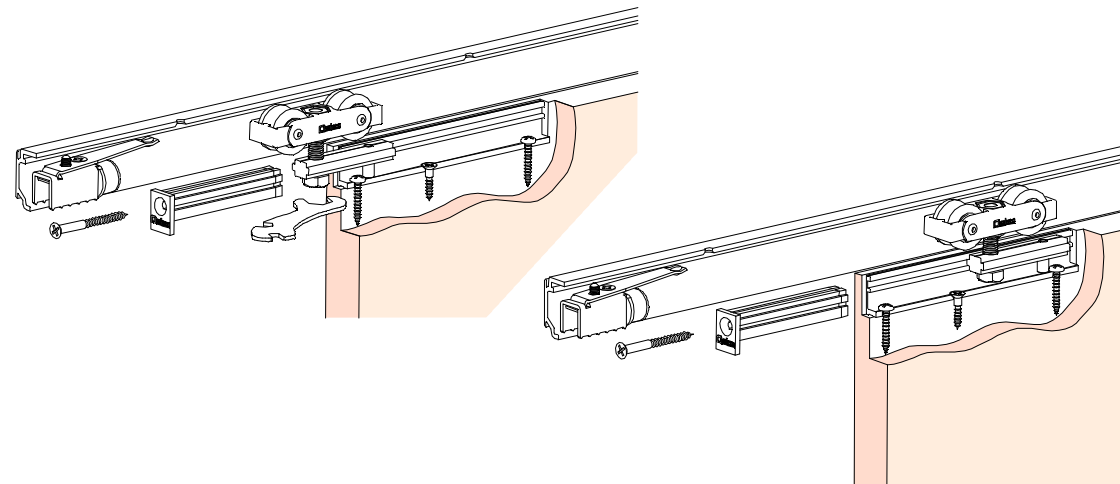
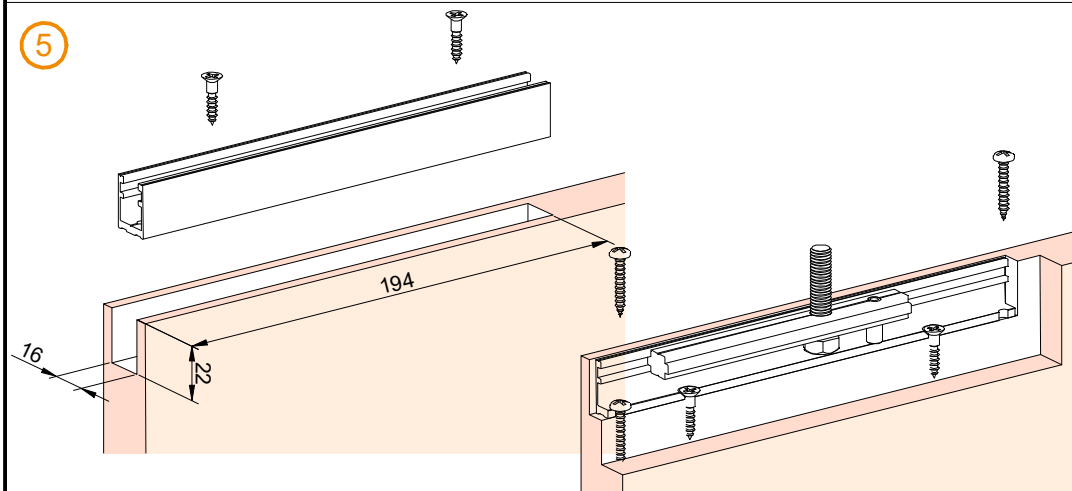
3 MONTAJE COMPONENTES / Assembly components / Composant d'assemblage



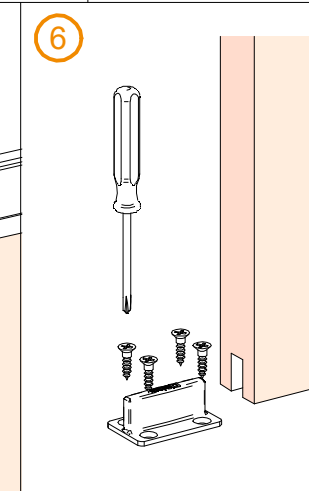
4



5

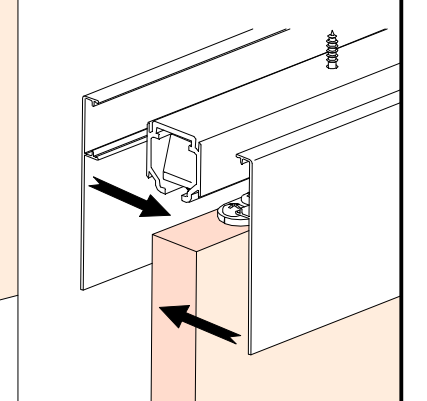


6



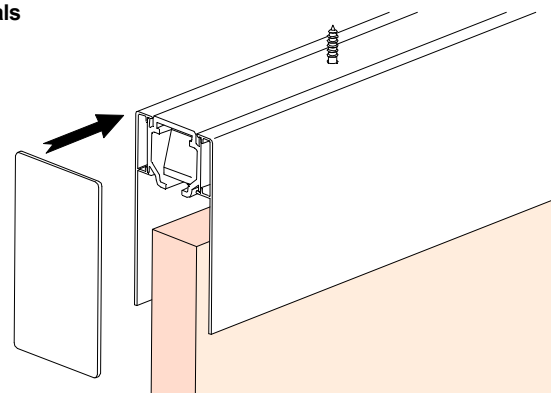
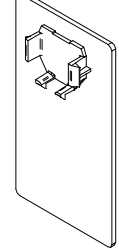
7

MONTAJE TAPETA / Pelmet cover mount / Bandeau à clipser sur rail

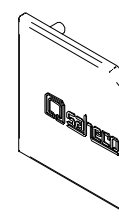


8 TAPETAS LATERALES / Cover caps / Capuchons finals

STANDARD
EXCELLENCE



EXCELLENCE



STAR

