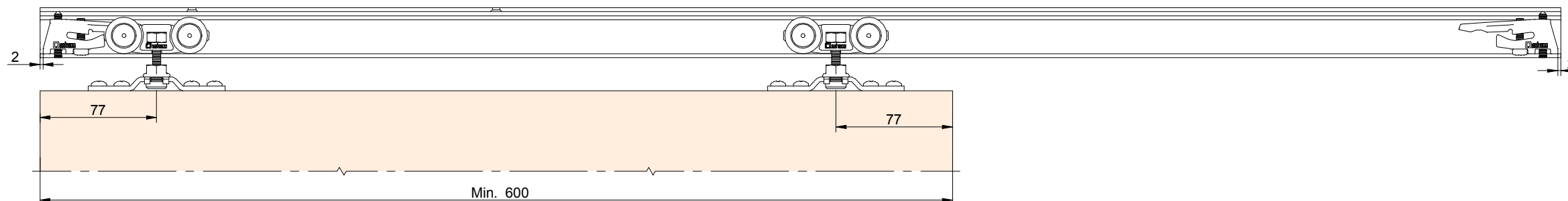
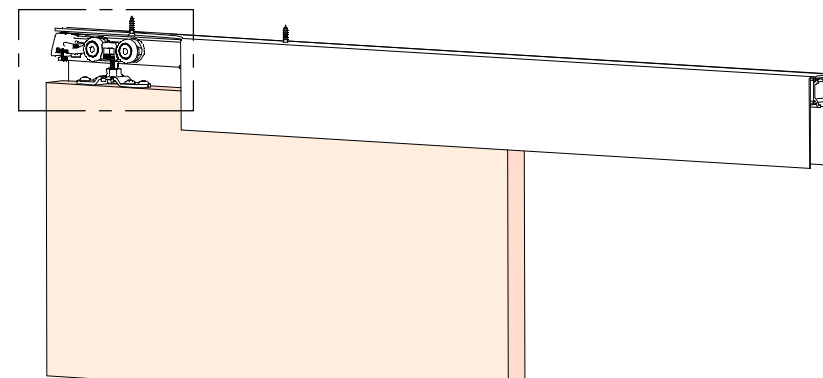
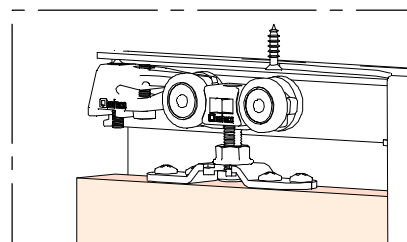
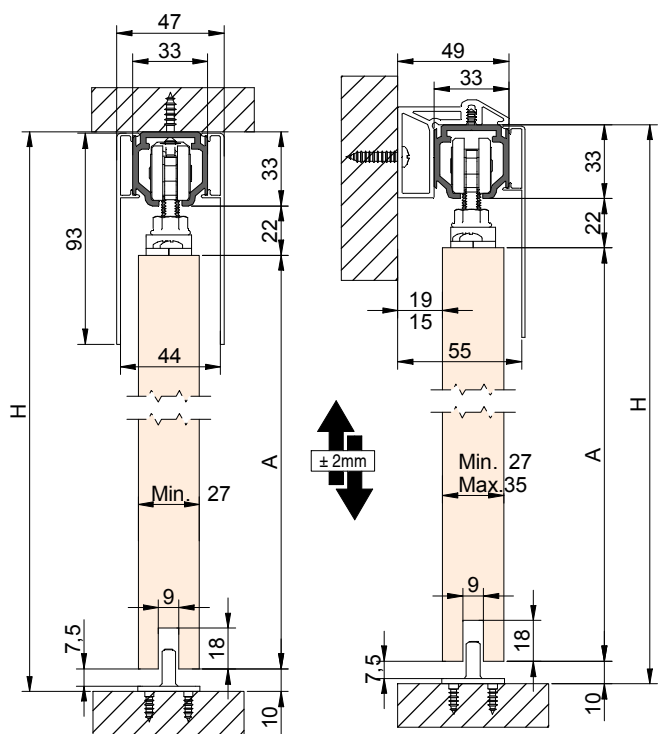


CODE: 005200

a		2	d		2
b		2	e		1
c		8	f		4
	DIN 7505 B 5X25		g		1
				DIN 7505 A 4x20	

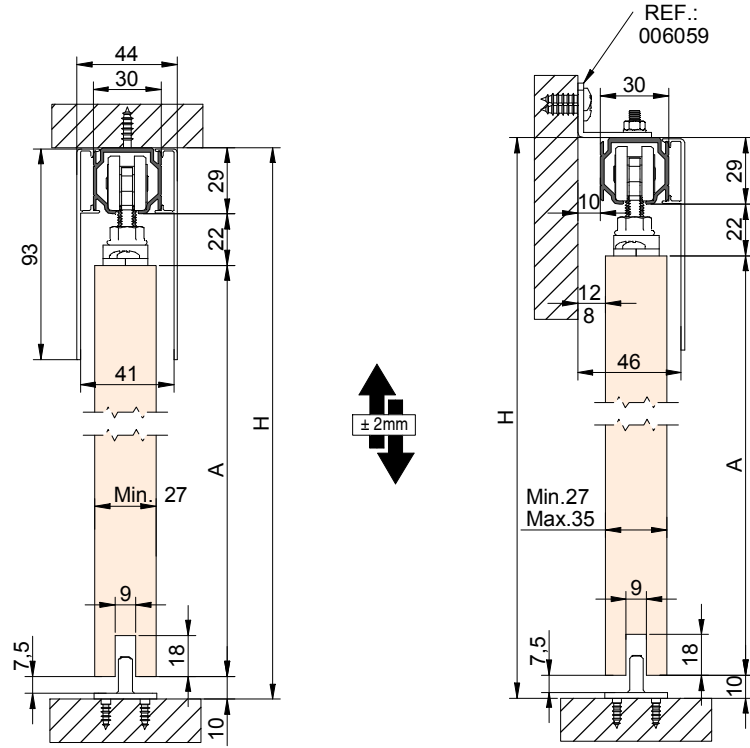


PERFIL EXCELLENCE / Profile Excellence / Profil Excellence



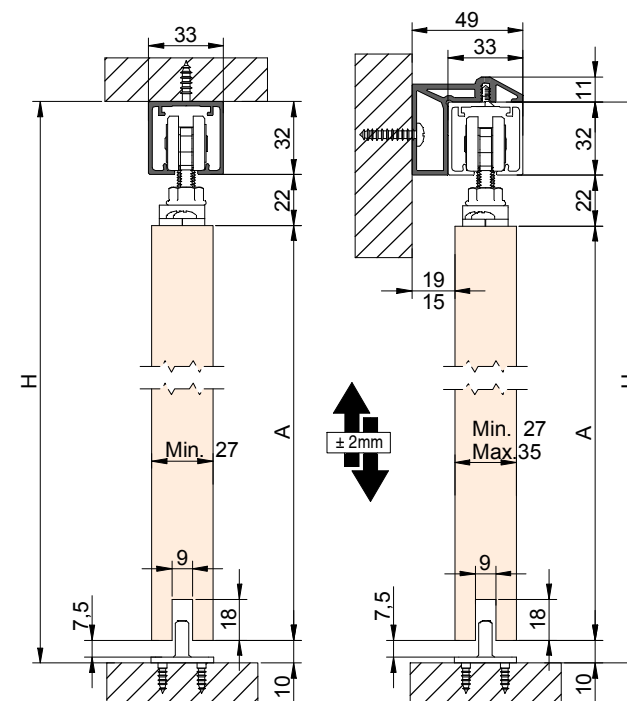
A= H-65

PERFIL STANDARD / Profile Standard / Profil Standard



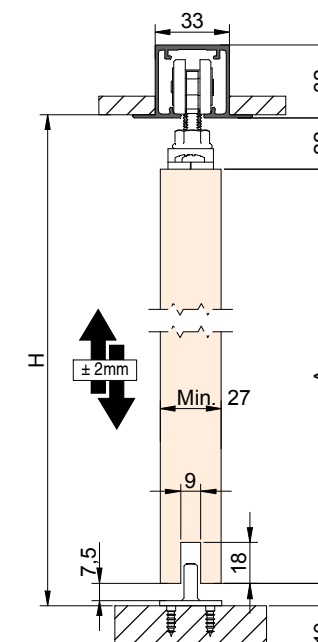
A= H-61

PERFIL ROLLER / Profile Roller / Profil Roller



A= H-65

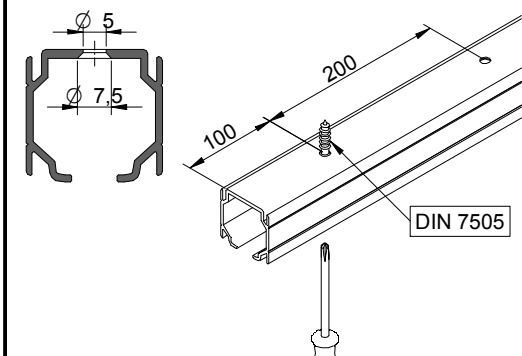
PERFIL ROLLER FALSO TECHO / Profile Roller for plasterboard / Profil Roller pour plaques en plâtre



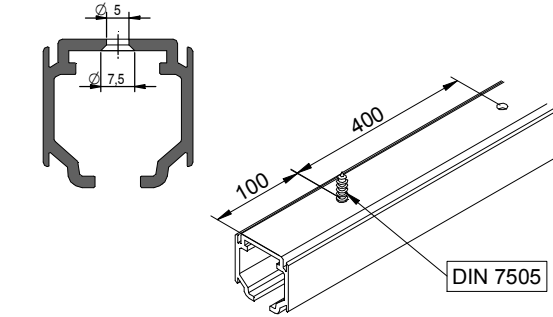
A= H-32

1 MONTAJE A TECHO / Ceiling mount / Fixation à plafond

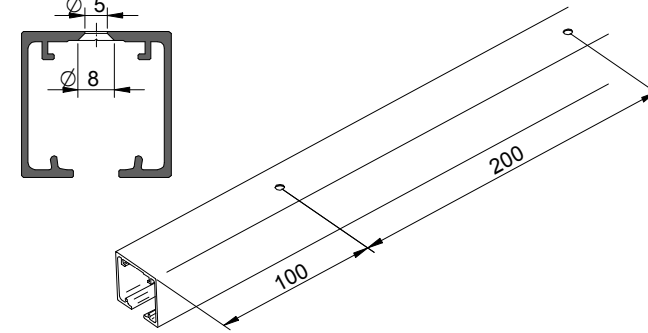
STANDARD



EXCELLENCE

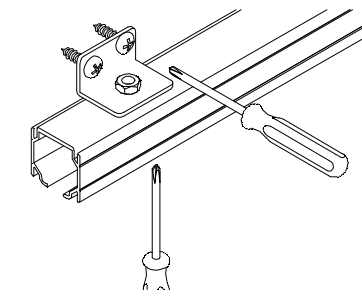


ROLLER

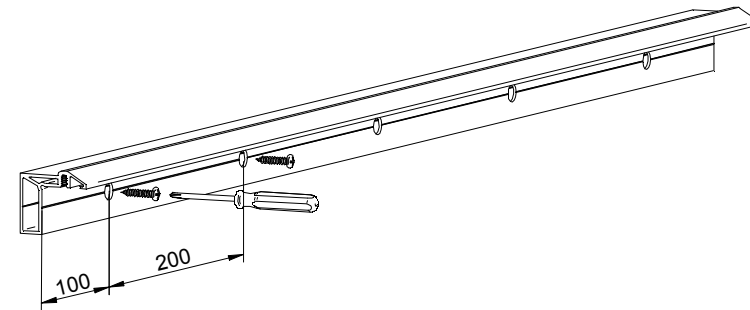


MONTAJE A PARED / Wall mount / Fixation à mur

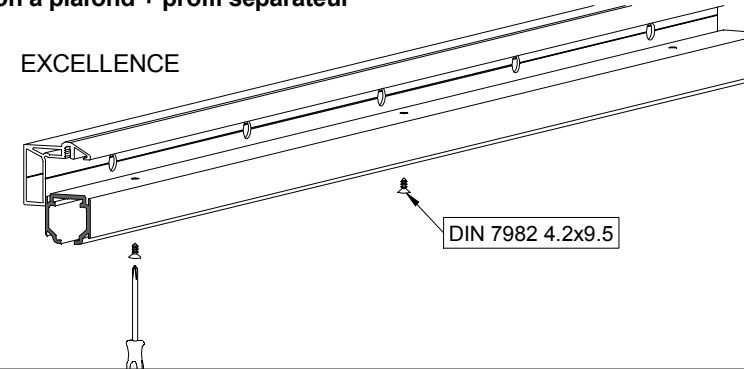
STANDARD



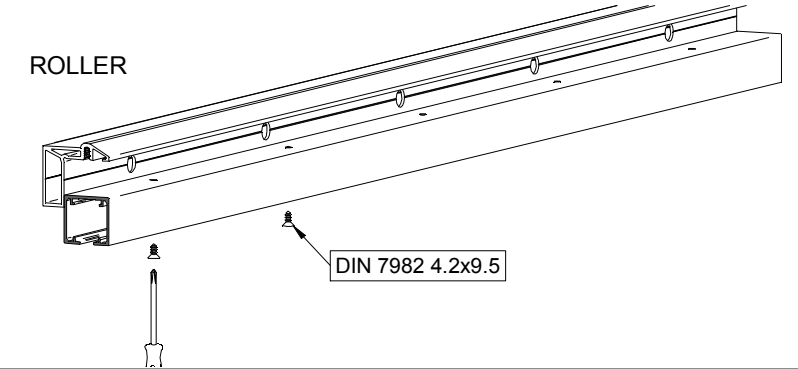
2 MONTAJE A PARED + PERFIL SEPARADOR / Wall mount + full width side fixing profile / Fixation à plafond + profil séparateur



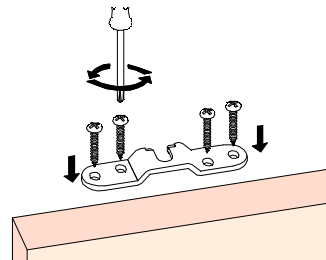
EXCELLENCE



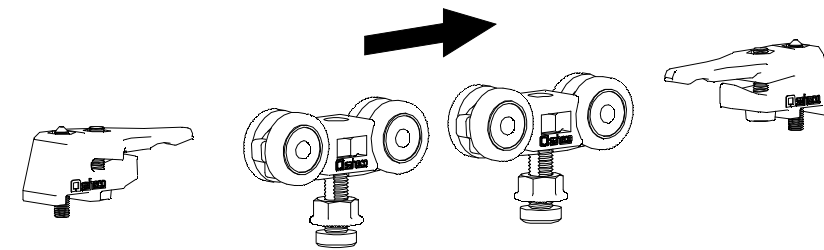
ROLLER



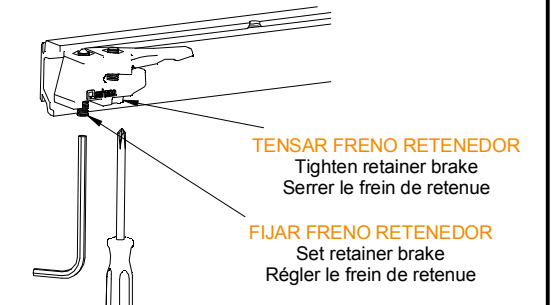
3 MONTAJE COMPONENTES / Assembly components / Composant d'assemblage



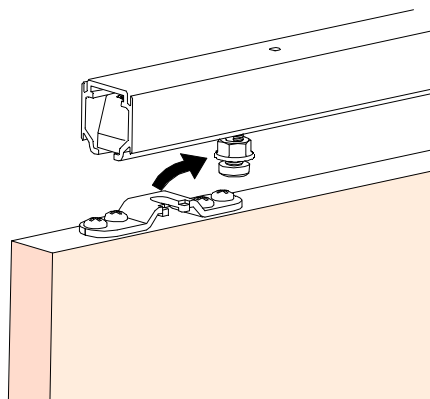
4



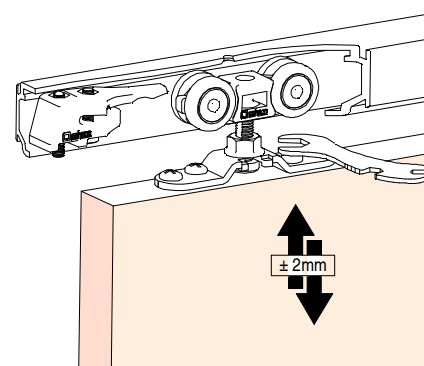
5



6

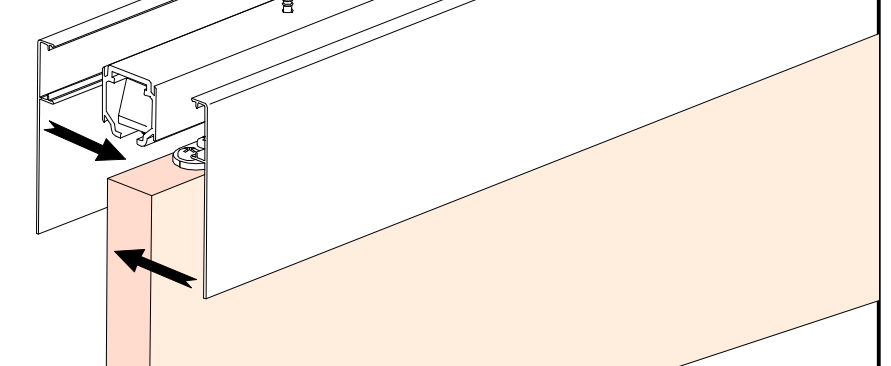


7



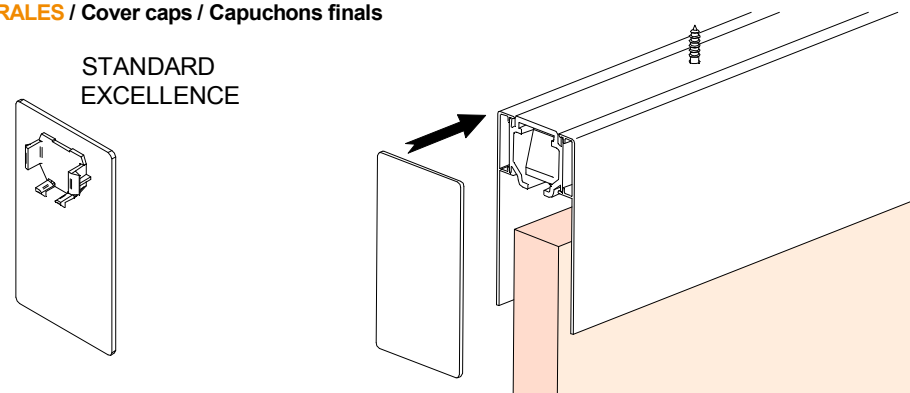
8

MONTAJE TAPETA / Pelmet cover mount / Bandeau à clipser sur rail

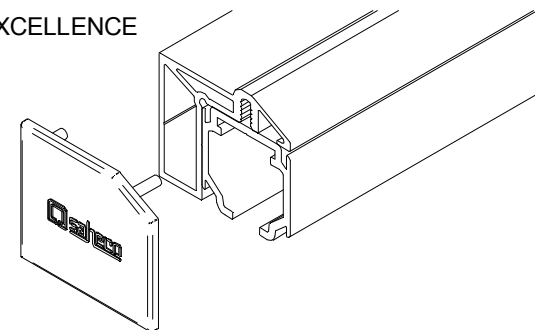


9 TAPETAS LATERALES / Cover caps / Capuchons finals

STANDARD
EXCELLENCE



EXCELLENCE



ROLLER

