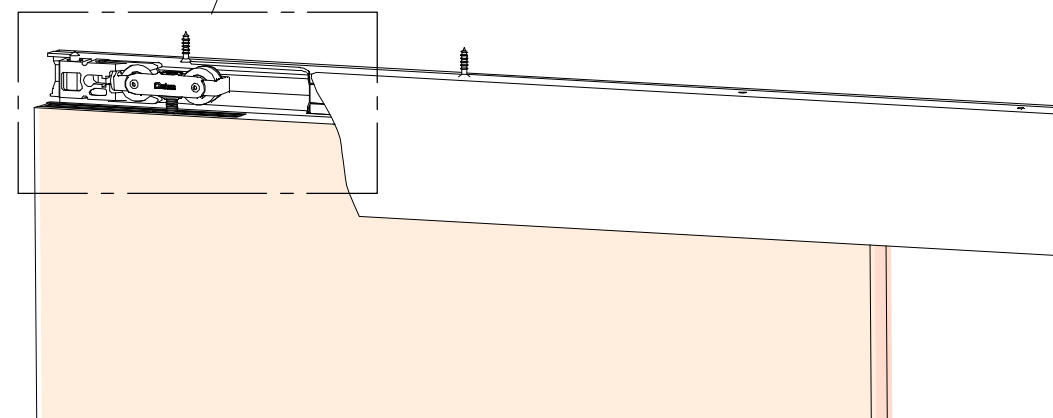
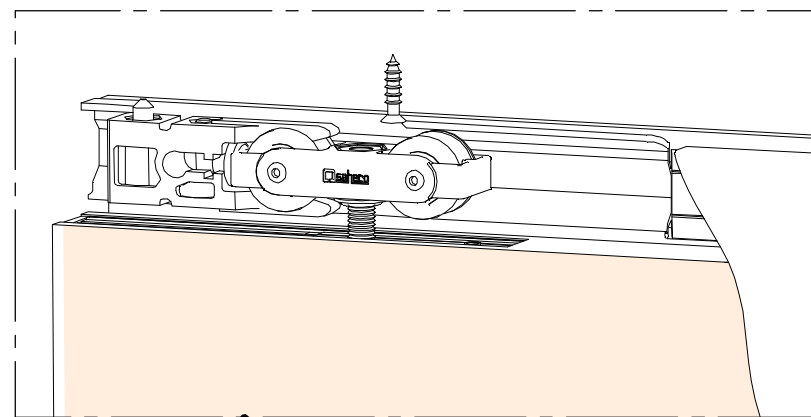
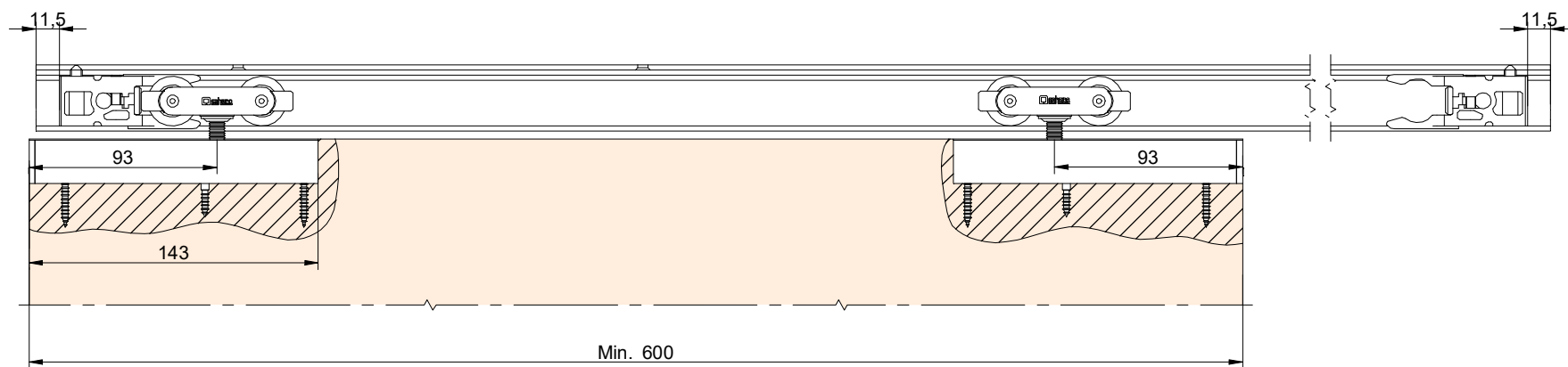


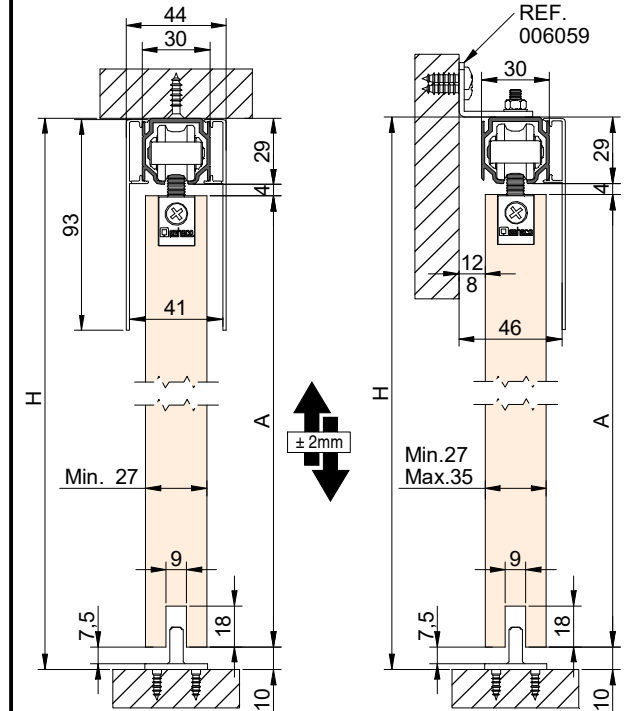


d		2	h		2
e		1	k		2
f		4	m		4
g		1	n		4

DIN 7505 A 4x20
 DIN 7505 B 4x25
 DIN 7505 A 4,5x25

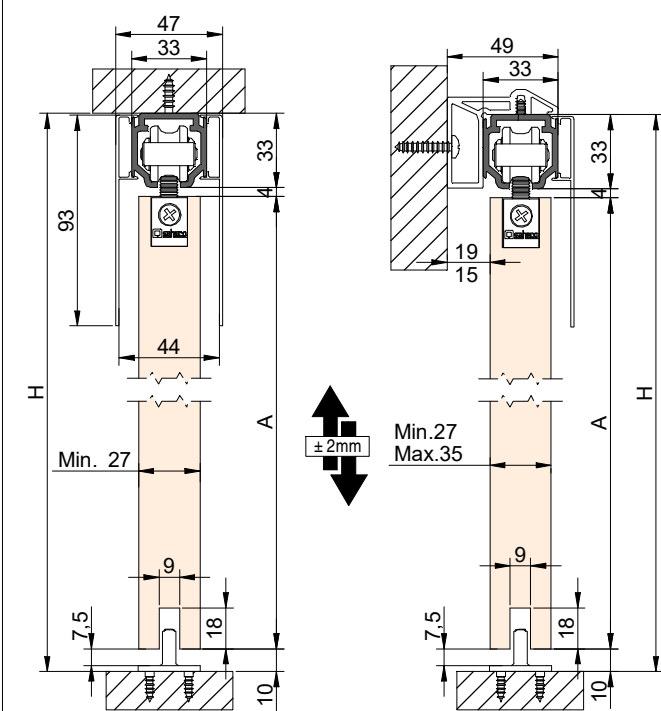


PERFIL STANDARD / Profile Standard / Profil Standard



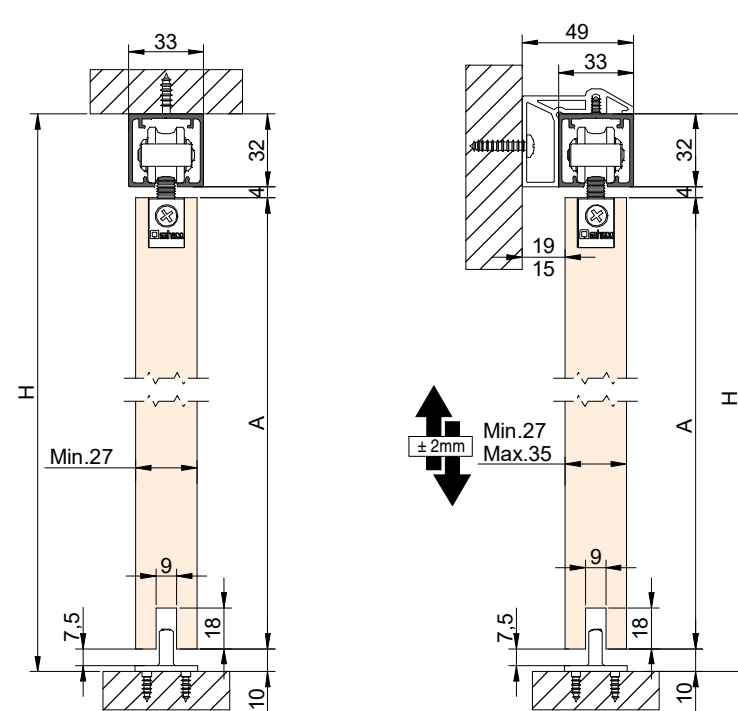
$A = H - 43$

PERFIL EXCELLENCE / Profile Excellence / Profil Excellence



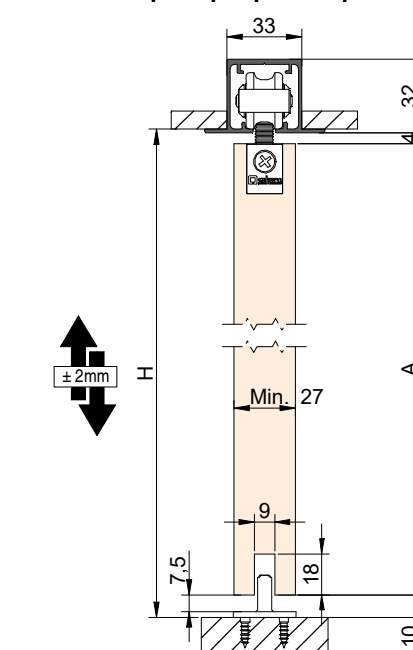
$A = H - 47$

PERFIL STAR / Profile Star / Profil Star



$A = H - 47$

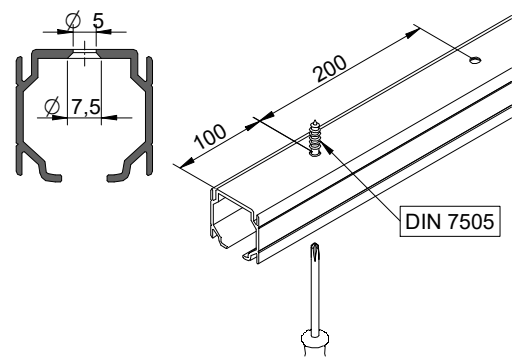
PERFIL STAR FALSO TECHO / Profile Star for plasterboard / Profil Star pour plaques en plâtre



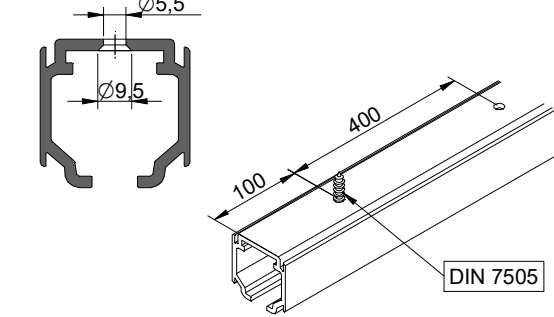
$A = H - 14$

1 MONTAJE A TECHO / Ceiling mount / Fixation à plafond

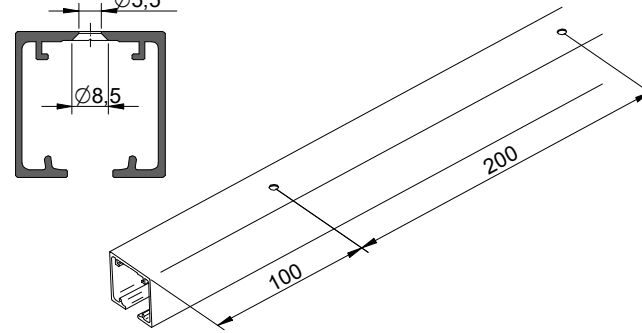
STANDARD



EXCELLENCE

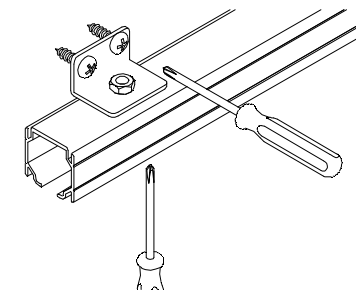


STAR



MONTAJE A PARED / Wall mount / Fixation à mur

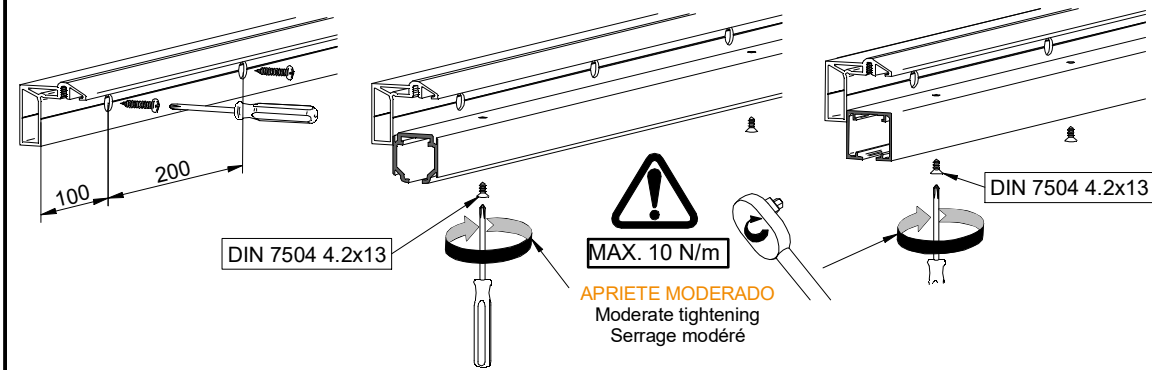
STANDARD



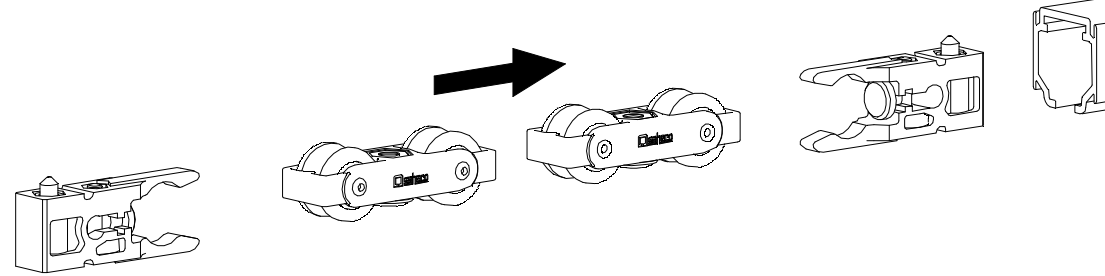
2 MONTAJE A PARED + PERFIL SEPARADOR / Wall mount + full width side fixing profile / Fixation à plafond + profil séparateur

EXCELLENCE

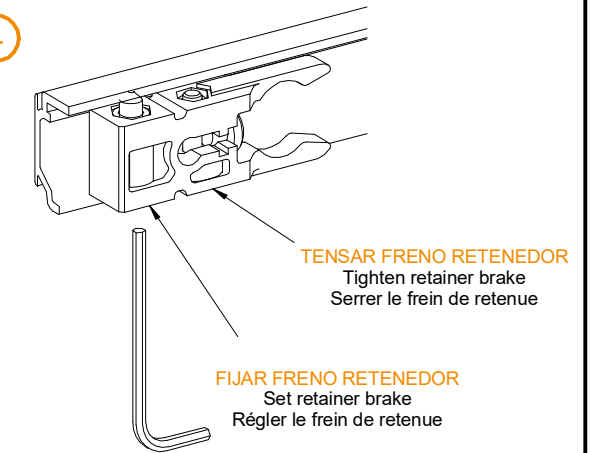
STAR



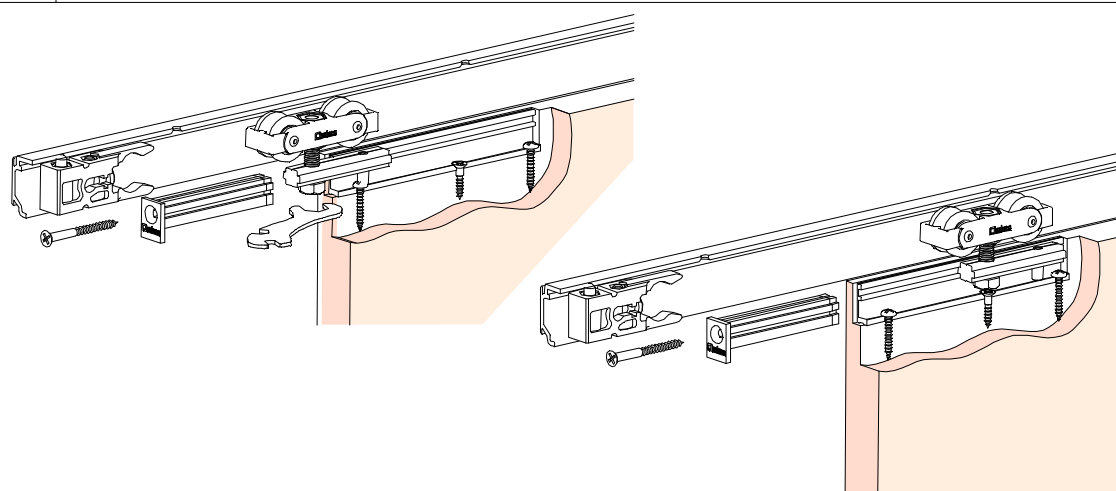
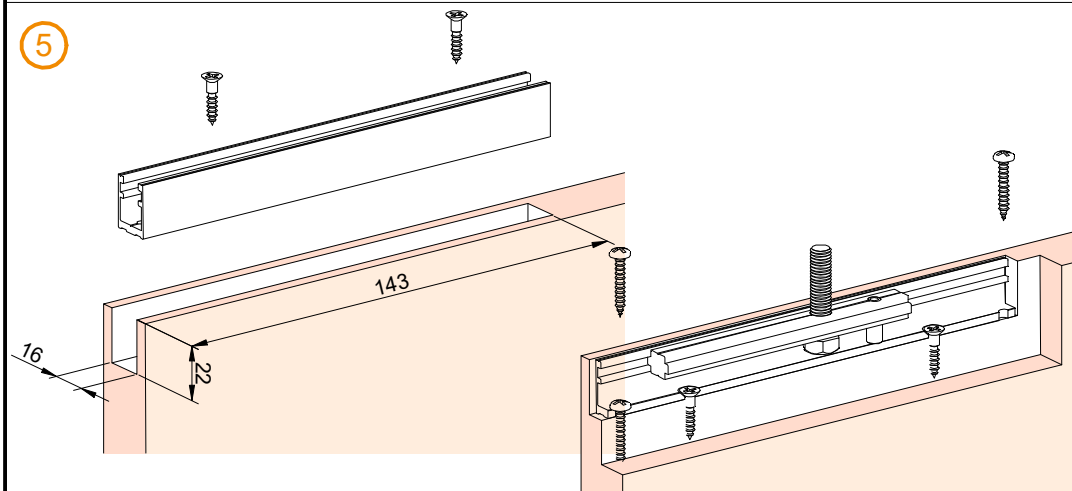
3 MONTAJE COMPONENTES / Assembly components / Composant d'assemblage



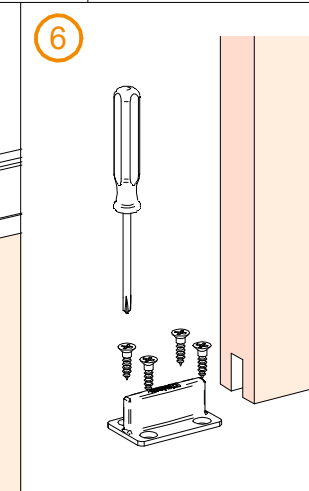
4



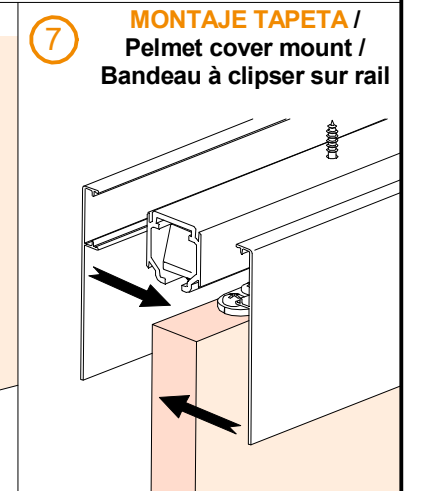
5



6



7



8 TAPETAS LATERALES / Cover caps / Capuchons finals

STANDARD
EXCELLENCE

EXCELLENCE

STAR

