



sistemas para puertas correderas

# SF-A110

x2 FRENO  
RETENEDOR  
(PLETINA ENCASTADA)

Poligono Industrial Foradada - 08580 - Sant Quirze de Besora (Barcelona)  
Telf. 34-93.852.92.23  
Export. Telf. 34-93.852.96.15  
e-mail: saheco@saheco.com - web: www.saheco.com

MADE IN E.U.

**GRUPO TORREMAT**

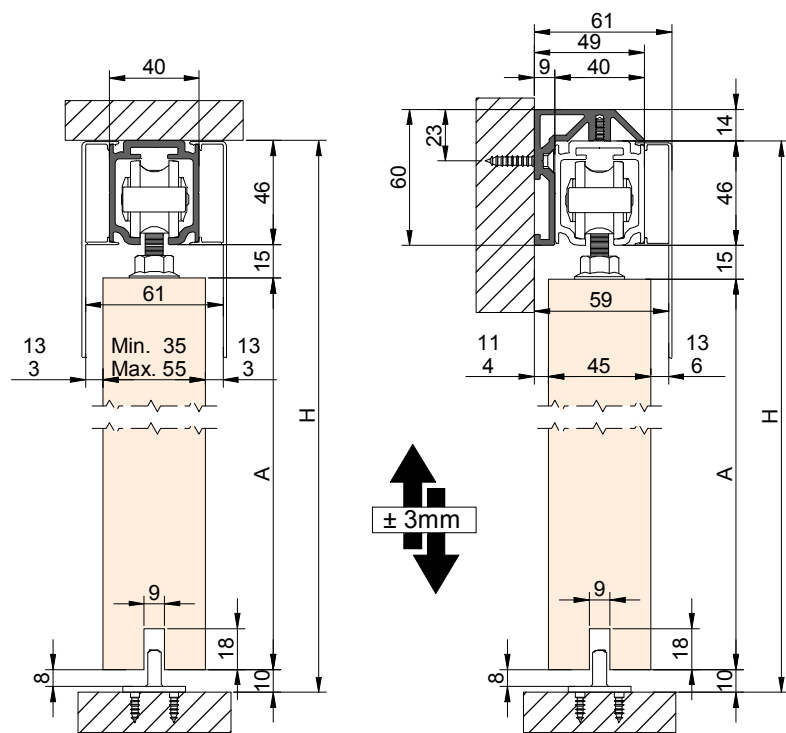
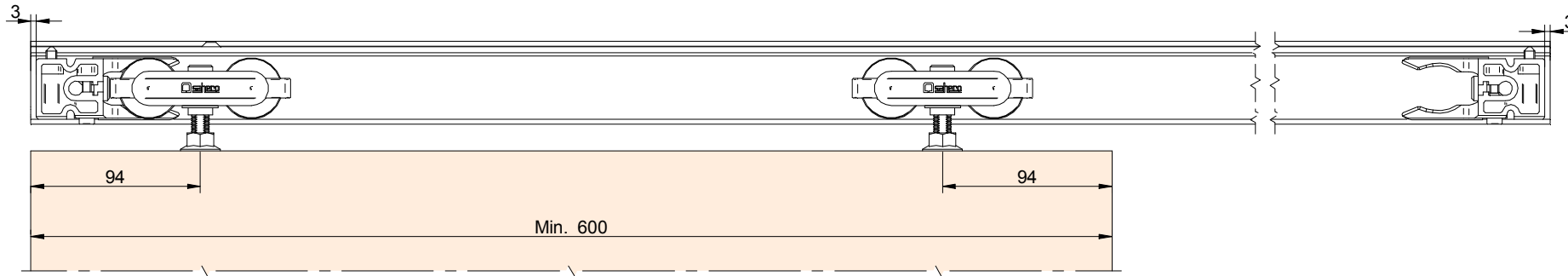
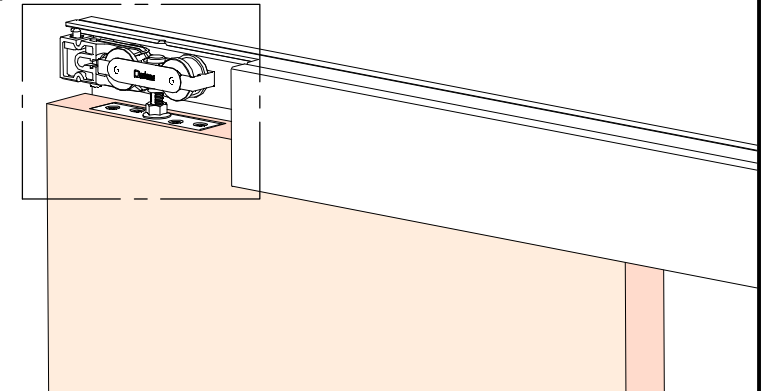
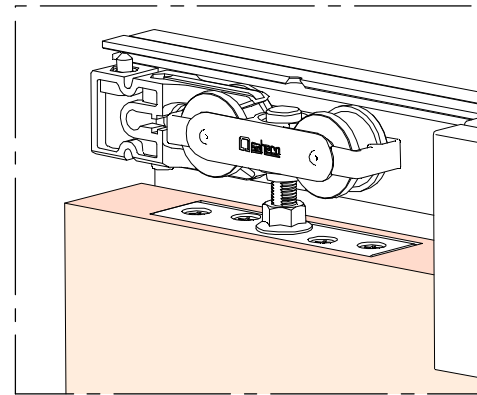
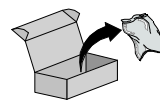


8422204805724

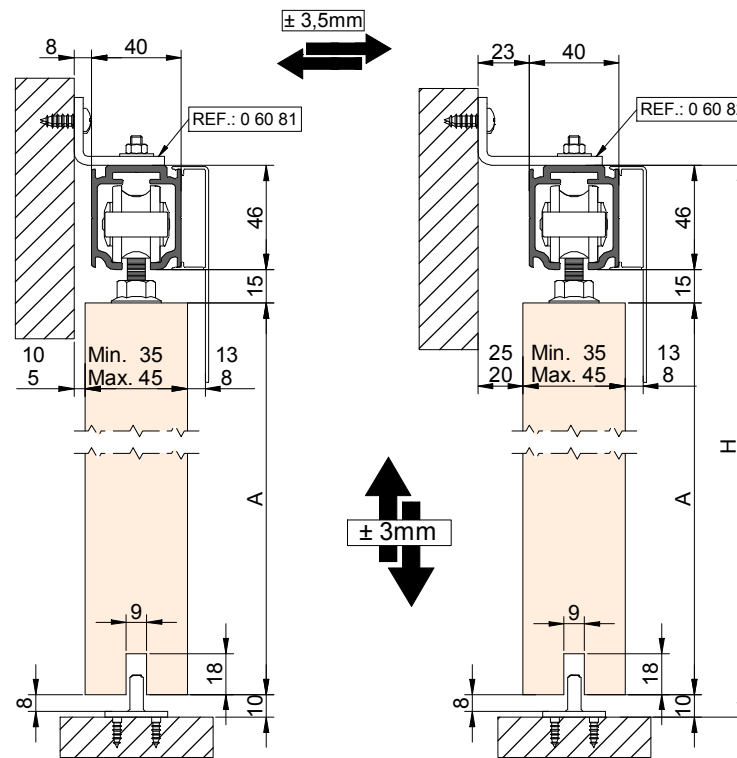
NOV. 2021  
038060061

CODE: 0 101 01

a		2	g		2
c		2	h		1
d		2	i		1
f		8	j		4
	DIN 7505 B 5x25			DIN 7505 A 4x20	
			n		2

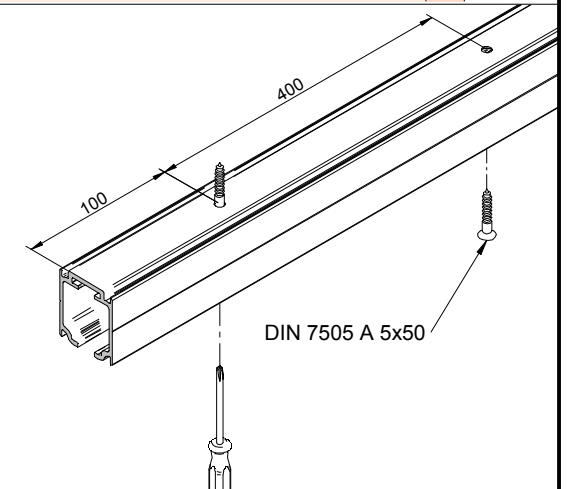
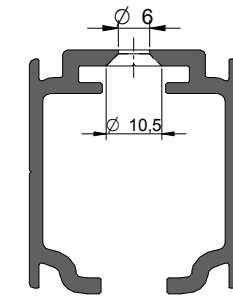


A=H-71

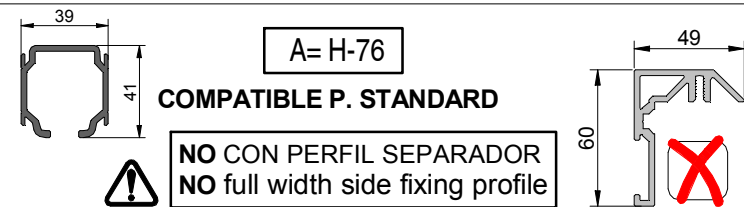
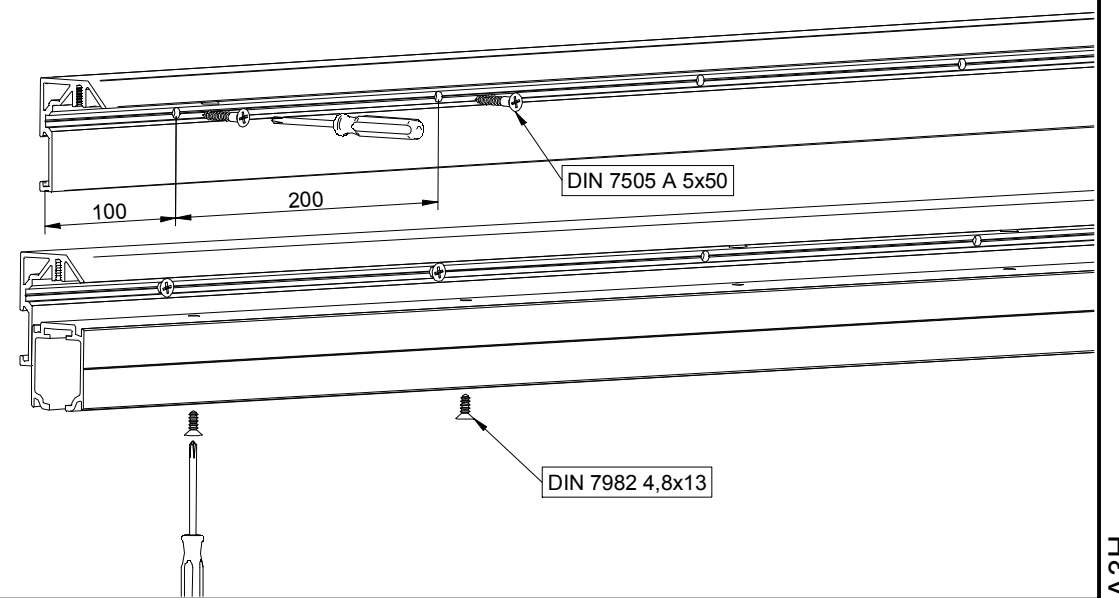


A=H-71

1 MONTAJE A TECHO / Ceiling mount



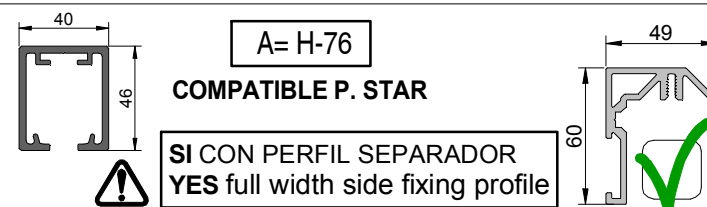
2 MONTAJE A PARED + PERFIL SEPARADOR / Wall mount + full width side fixing profile



A=H-76

COMPATIBLE P. STANDARD

NO CON PERFIL SEPARADOR  
NO full width side fixing profile

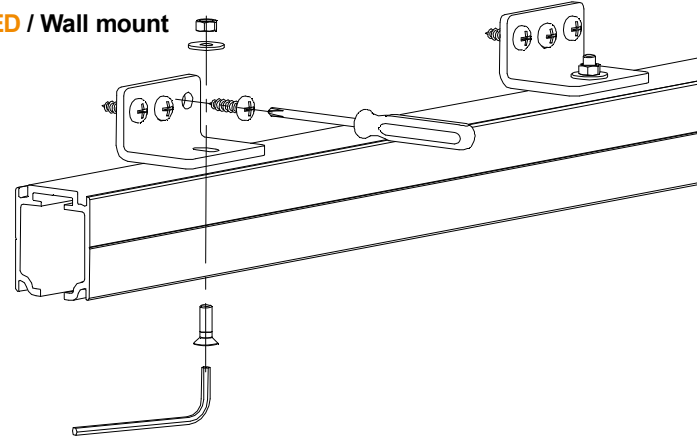


A=H-76

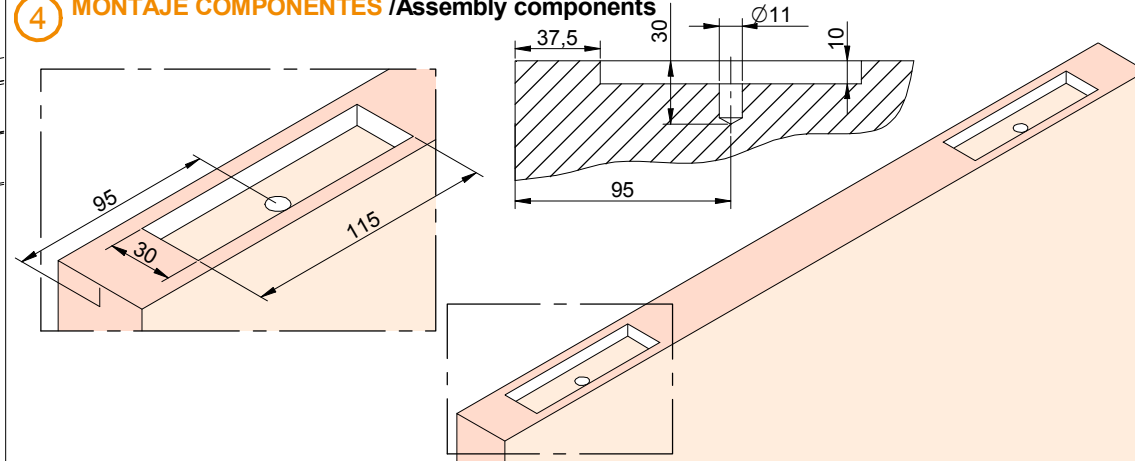
COMPATIBLE P. STAR

SI CON PERFIL SEPARADOR  
YES full width side fixing profile

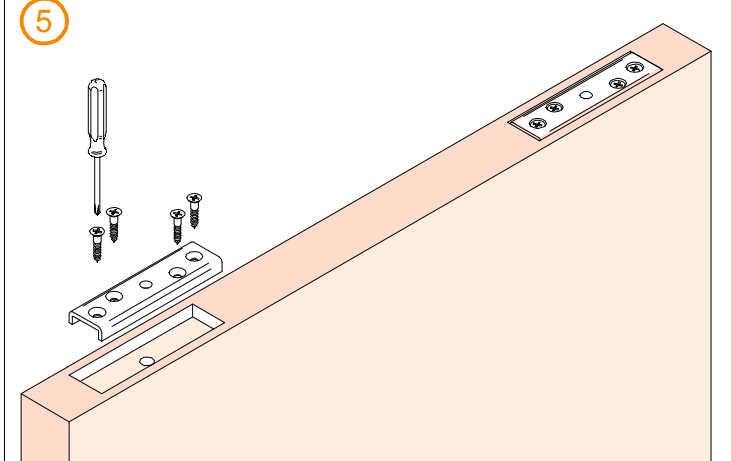
3 MONTAJE A PARED / Wall mount



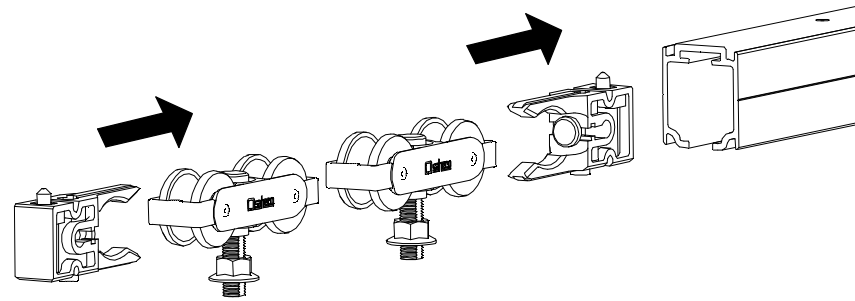
4 MONTAJE COMPONENTES / Assembly components



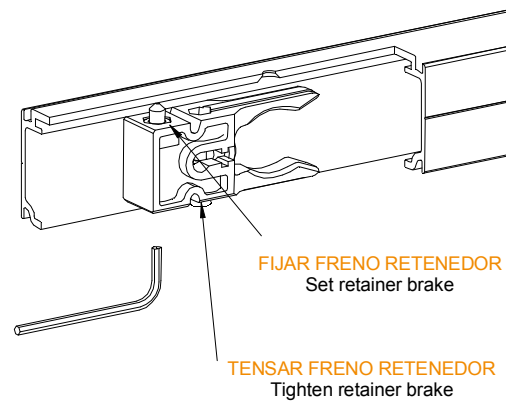
5



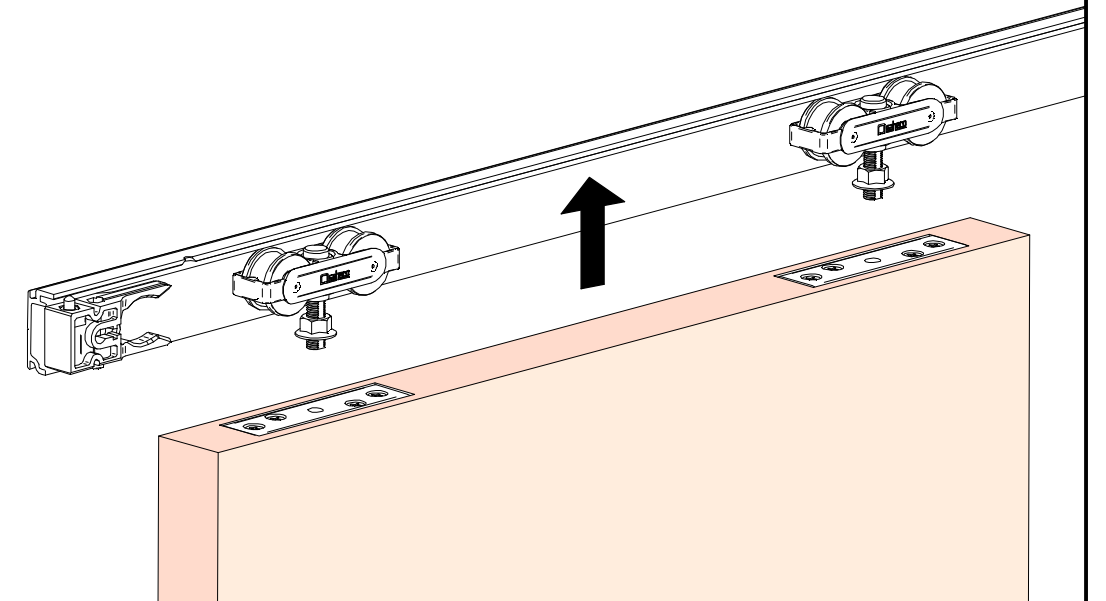
6



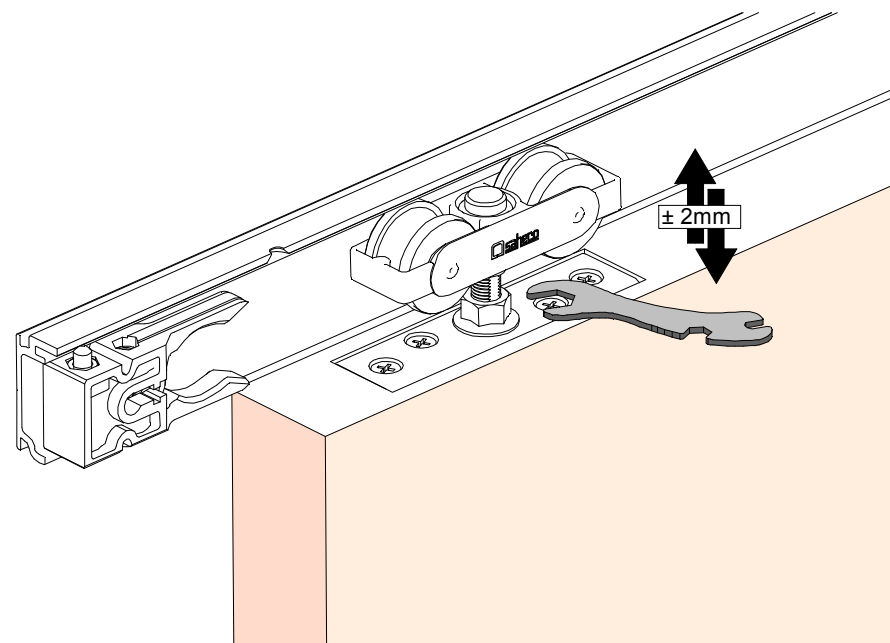
7



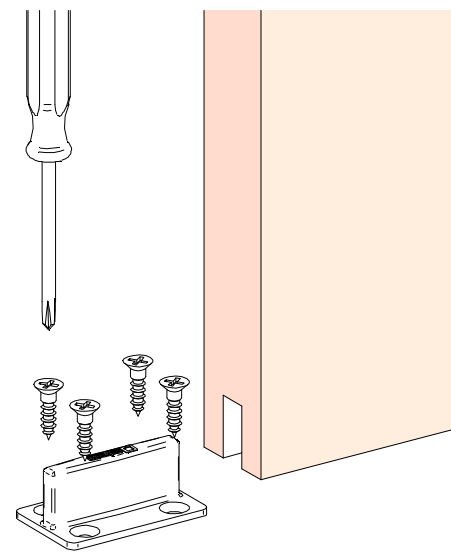
8



9 MONTAJE PUERTA / Door installation



10



11 MONTAJE TAPETA / Pelmet cover mount

