

saheco

SV-146

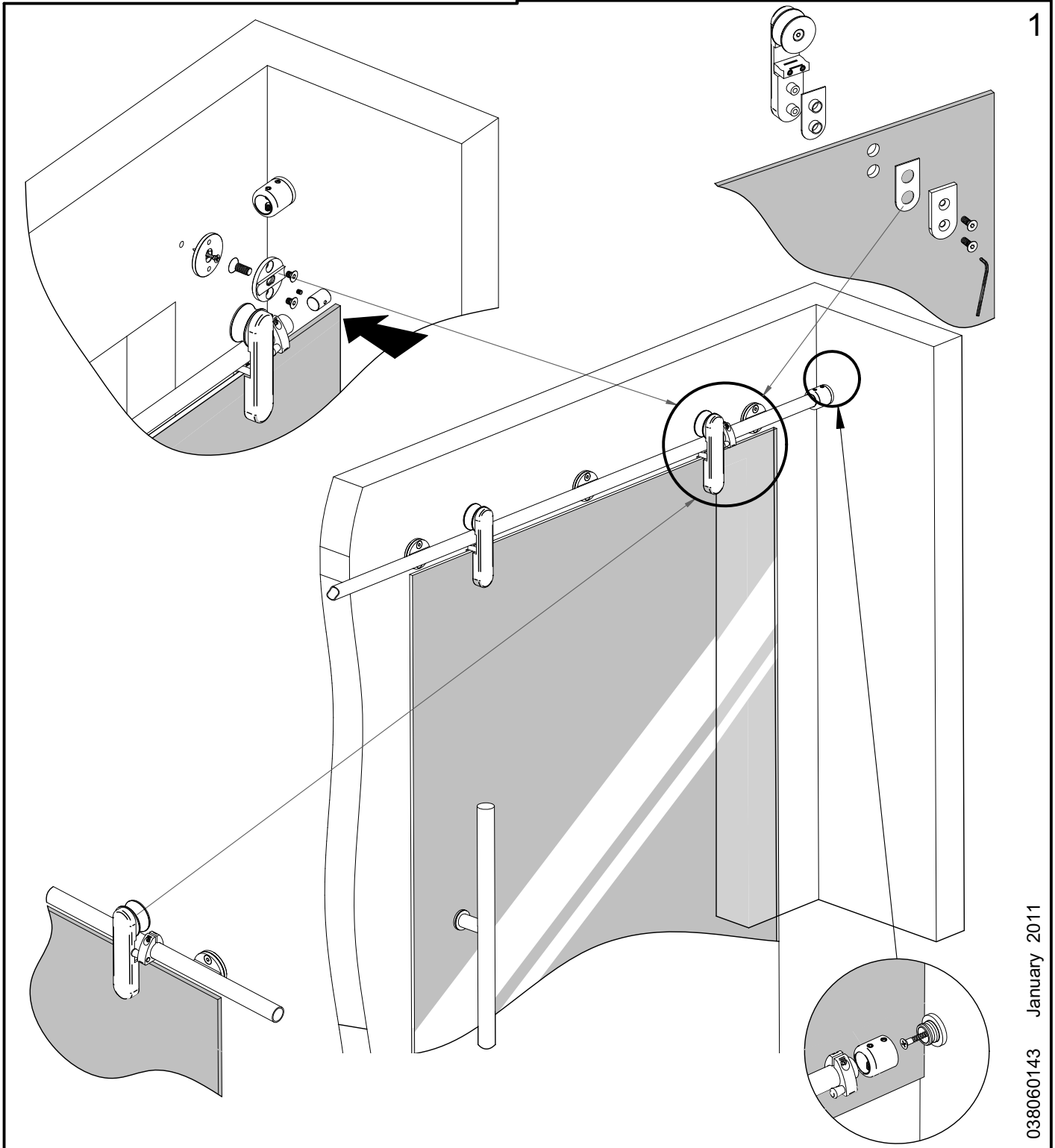
Poligono Industrial Foradada - 08580 - Sant Quirze de Besora (Barcelona)
Telf. 34-93.852.92.23, Fax.34-93.852.91.59
e-mail: saheco@saheco.com/export@saheco.com
web: www.saheco.com

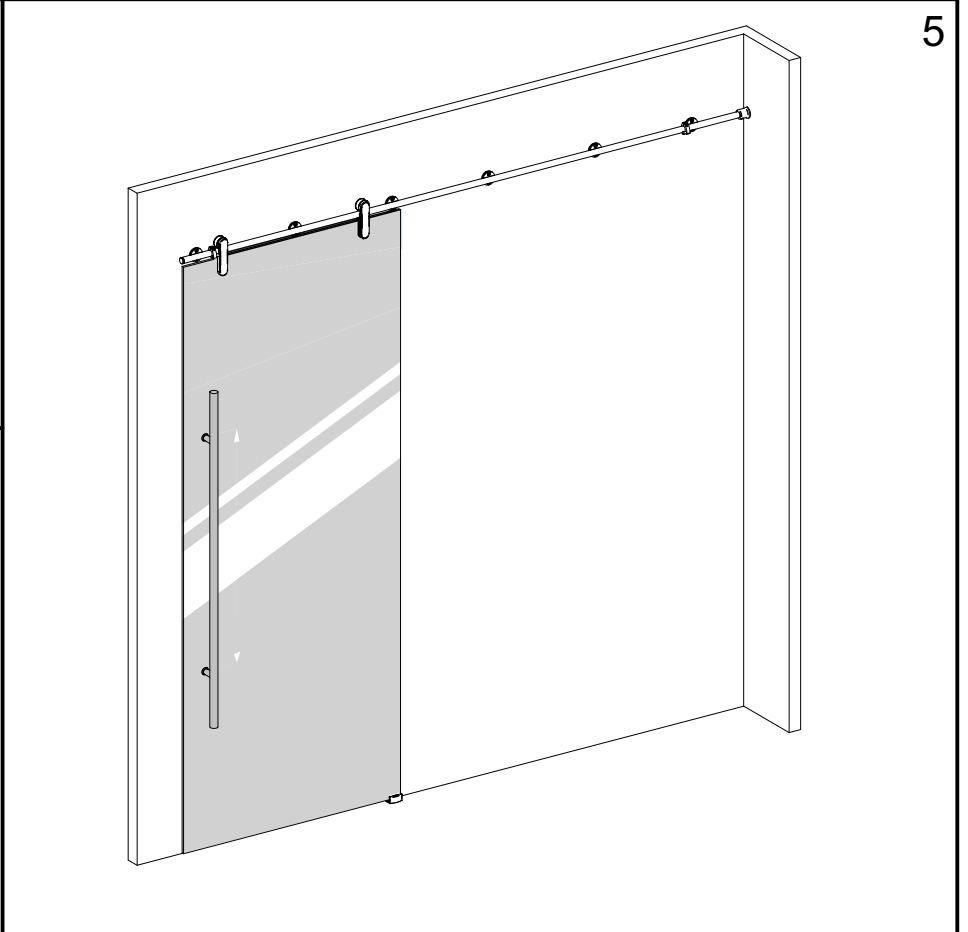
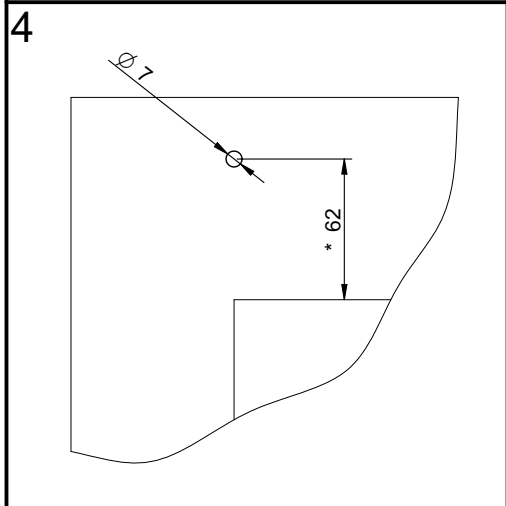
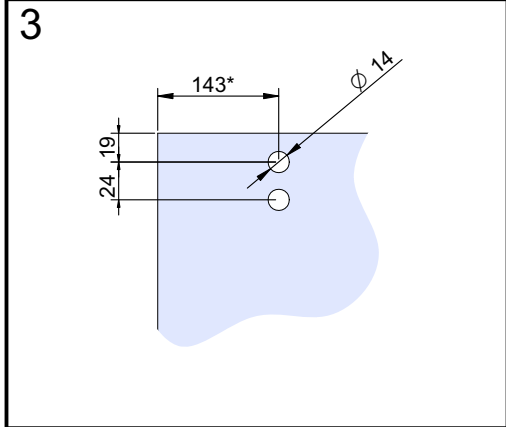
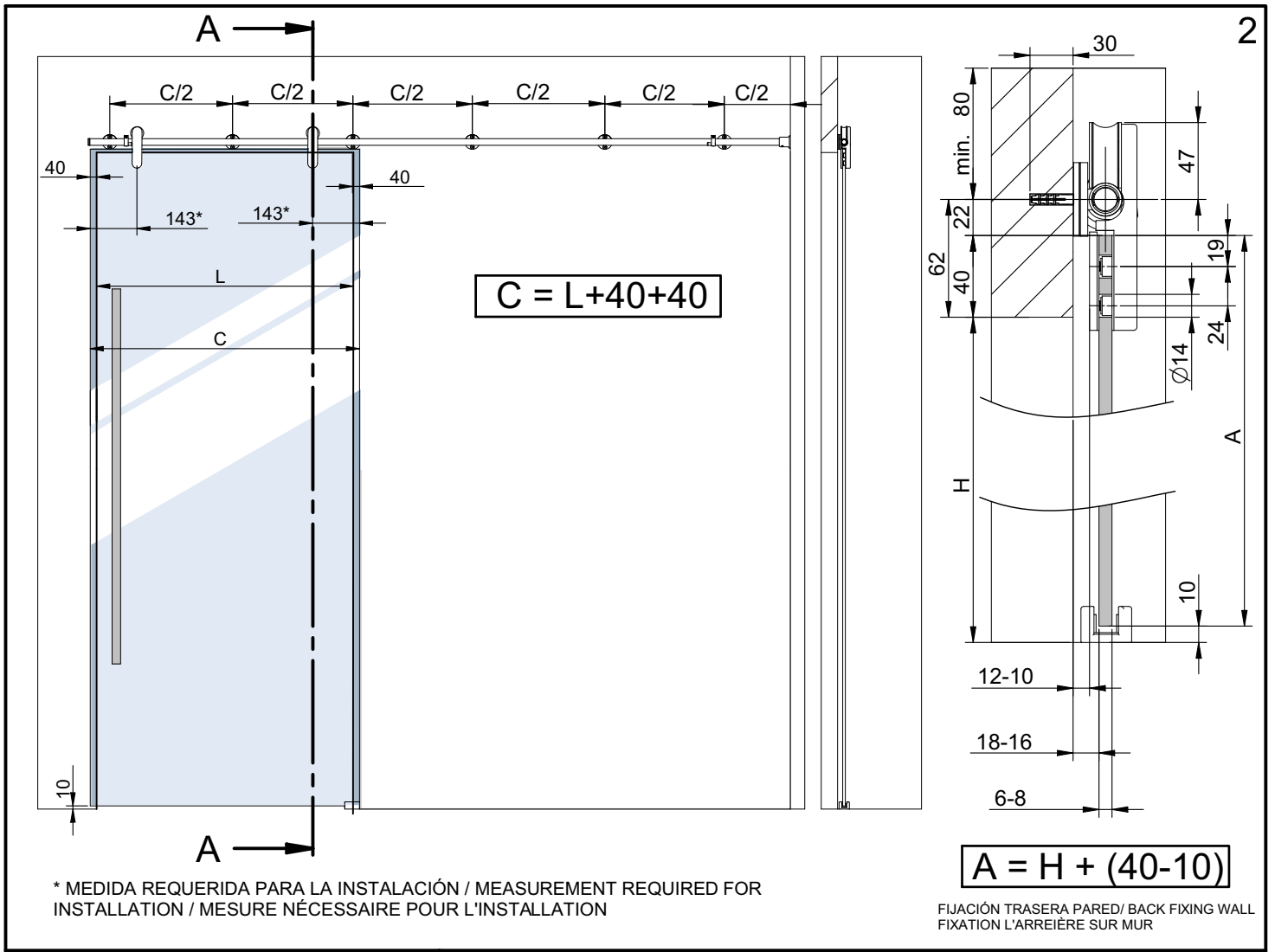
GRUPO
TORREMAT



z		2	x		2
y		1	w		2
			v		2

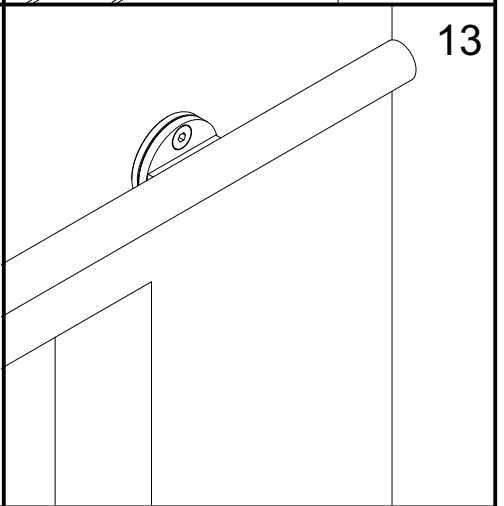
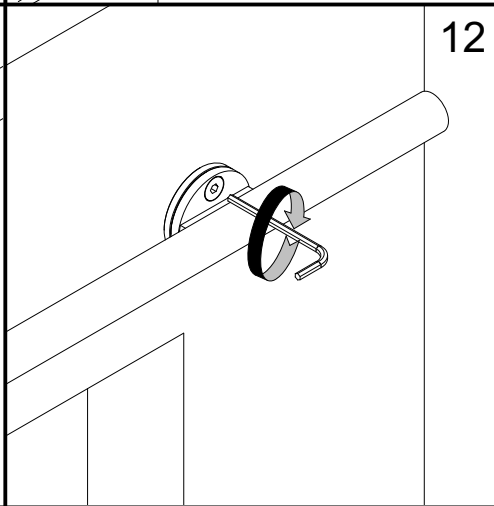
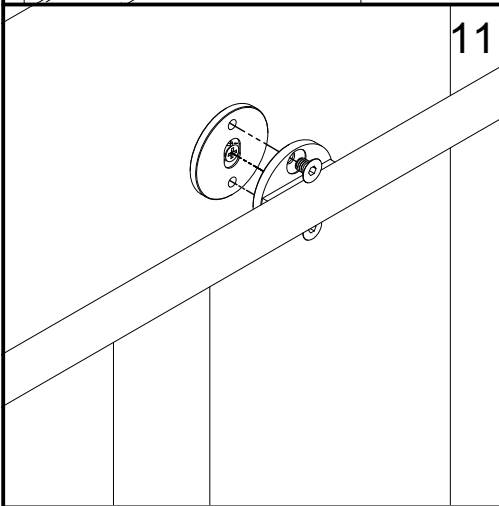
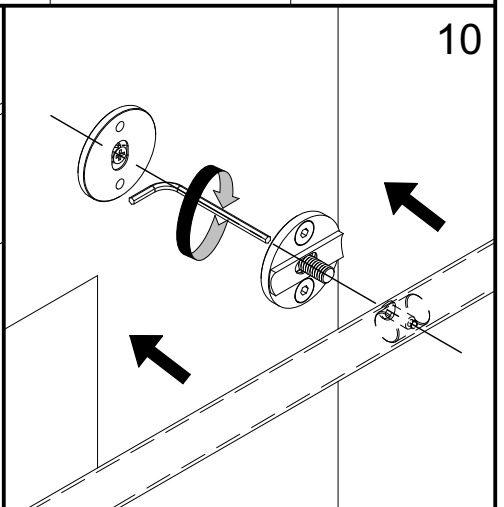
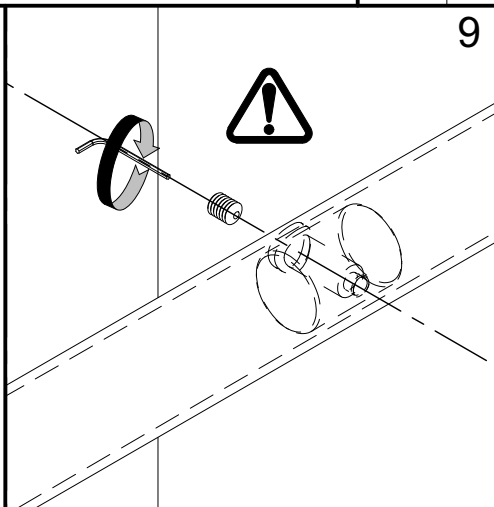
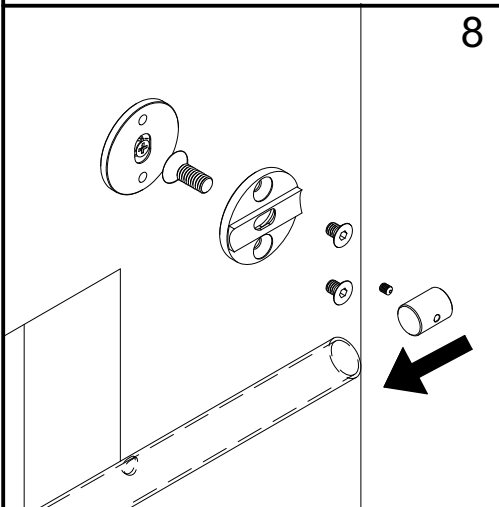
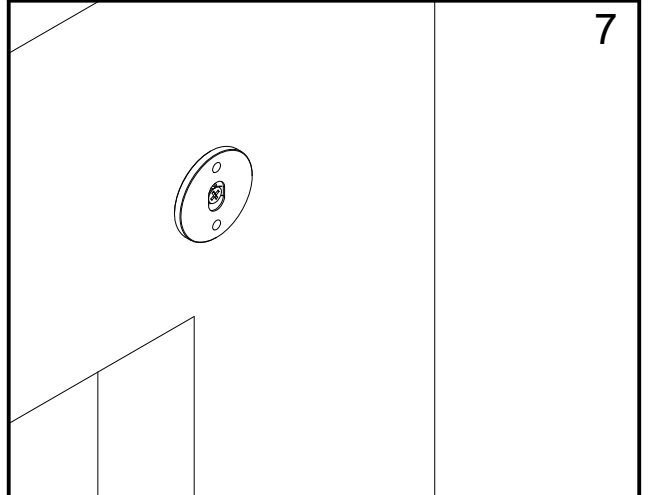
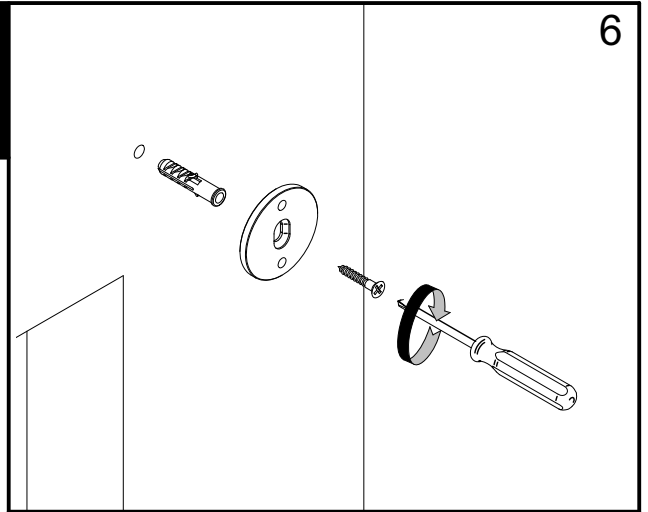
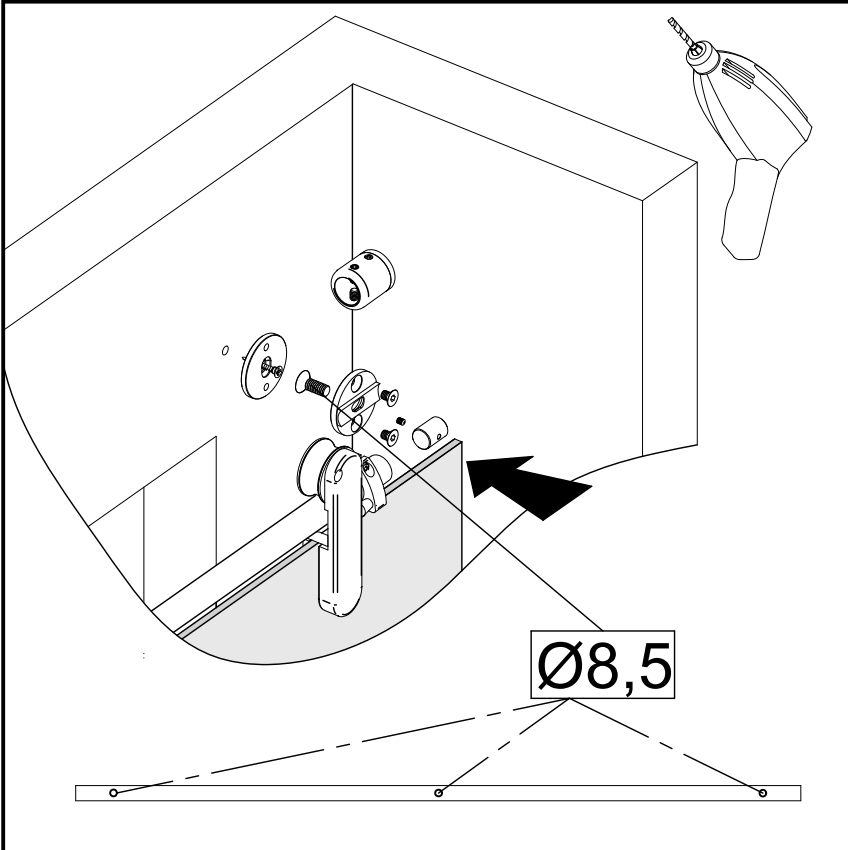
MONTAJE PARED CON SOPORTE PARED OCULTO
WALL ASSEMBLY WITH HIDDEN WALL SUPPORT /
MONTAGE EN MUR AVEC SUPPORT MUR OCCULTE





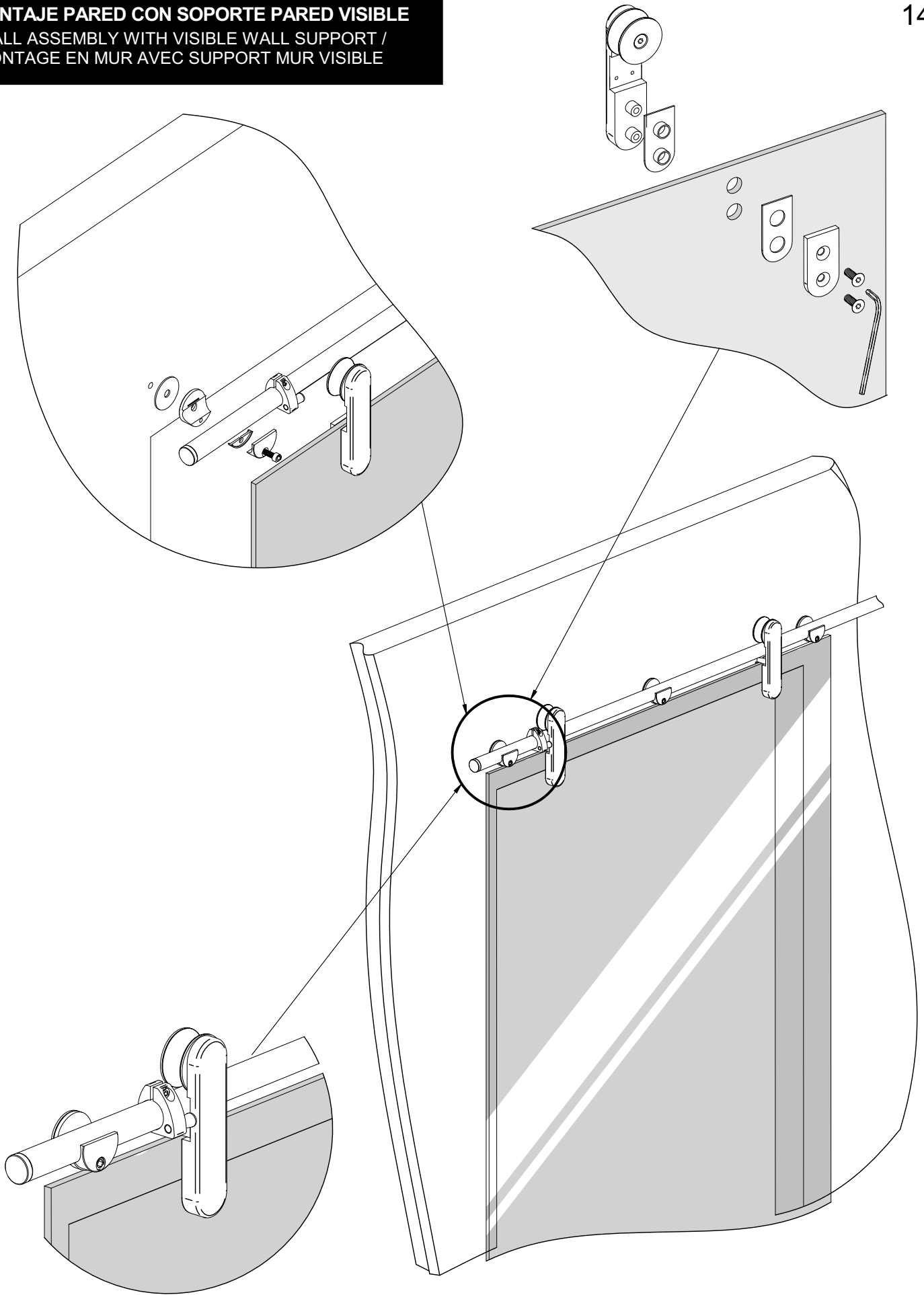
MECANIZADO Y MONTAJE PERFIL

MECHANIZED AND ASSEMBLY PROFILE
MÉCANISÉ ET ASSEMBLAGE PROFIL

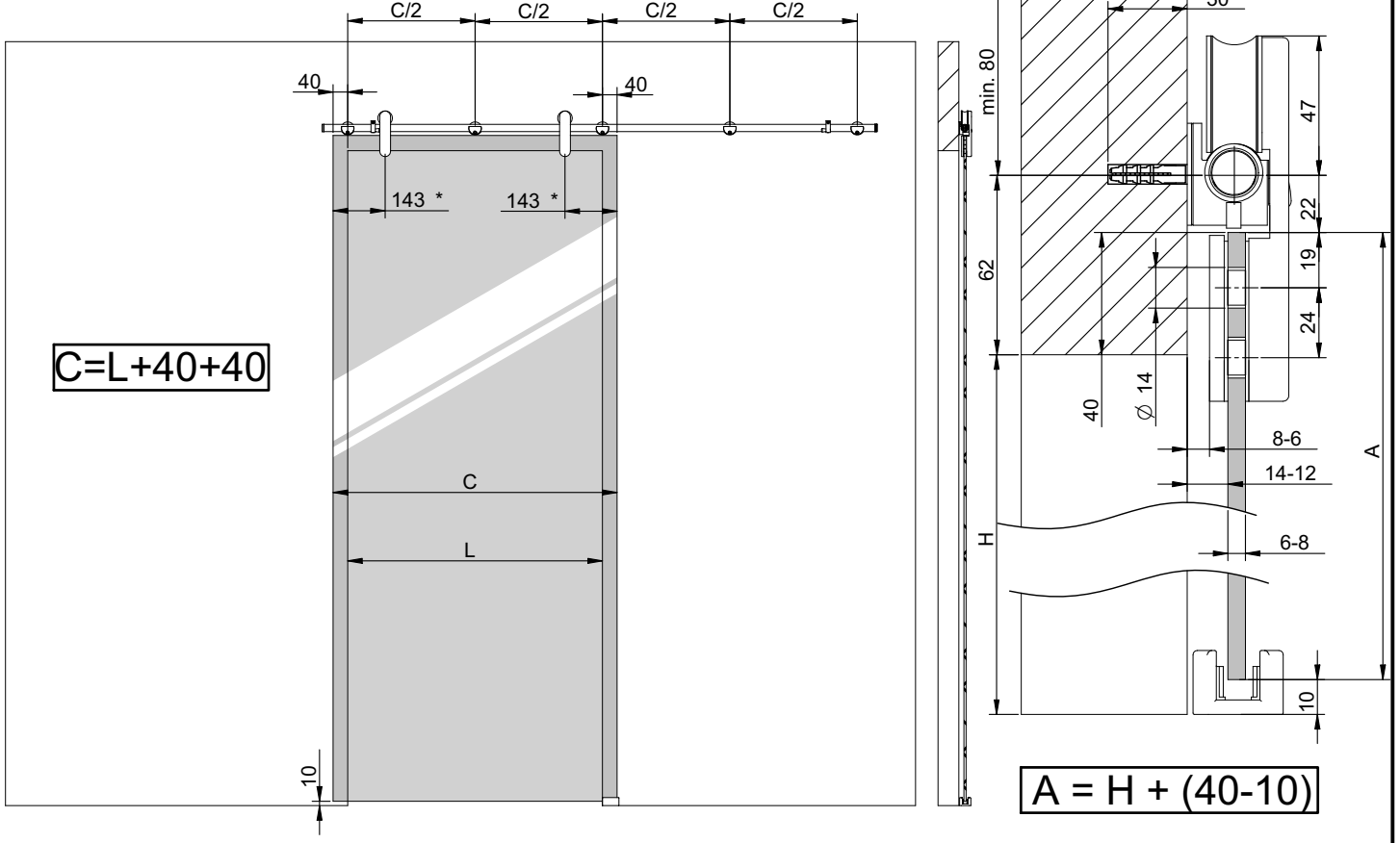


MONTAJE PARED CON SOPORTE PARED VISIBLE
WALL ASSEMBLY WITH VISIBLE WALL SUPPORT /
MONTAGE EN MUR AVEC SUPPORT MUR VISIBLE

14



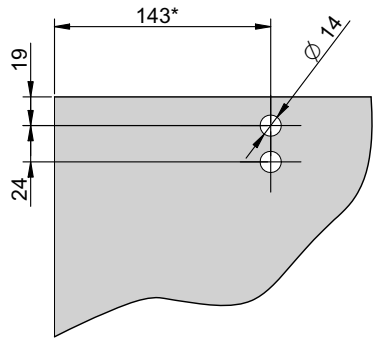
15



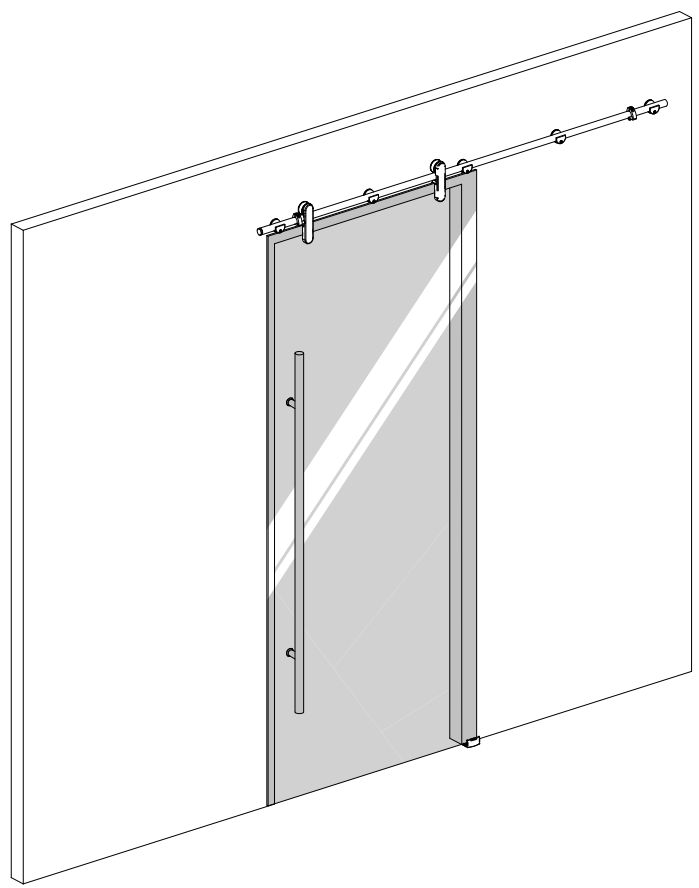
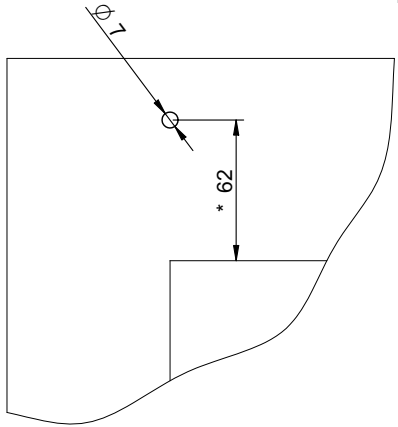
FIJACIÓN PARED / FIXING WALL / FIXATION SUR MUR

* MEDIDA REQUERIDA PARA LA INSTALACIÓN / MEASUREMENT REQUIRED FOR INSTALLATION / MESURE NÉCESSAIRE POUR L'INSTALLATION

16 18

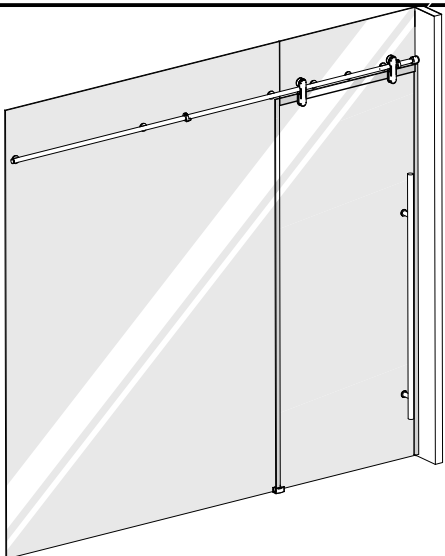


17

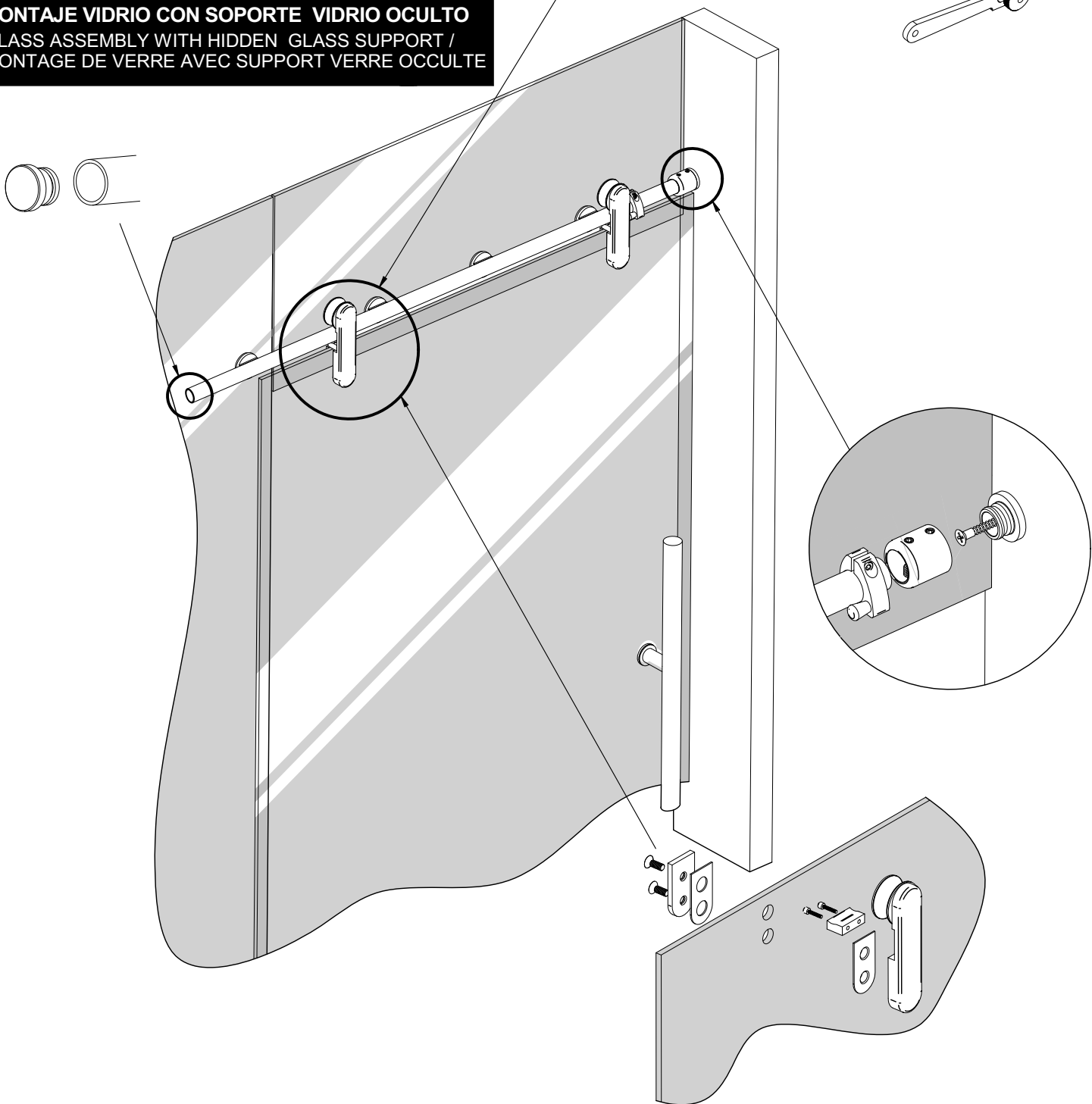
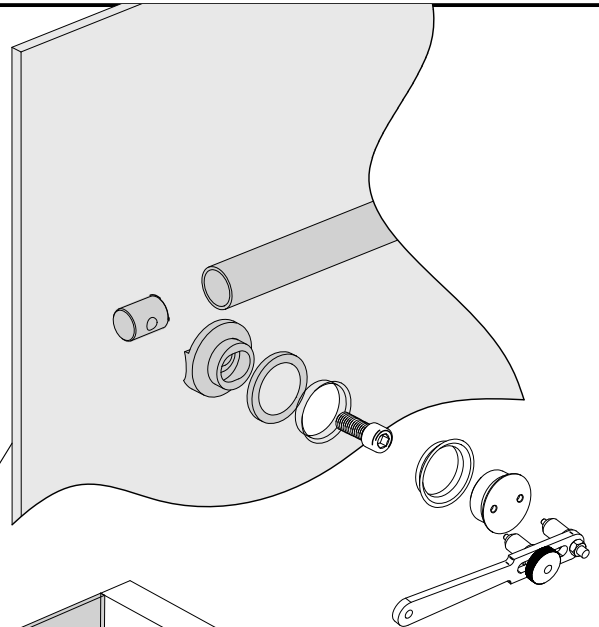


19

20



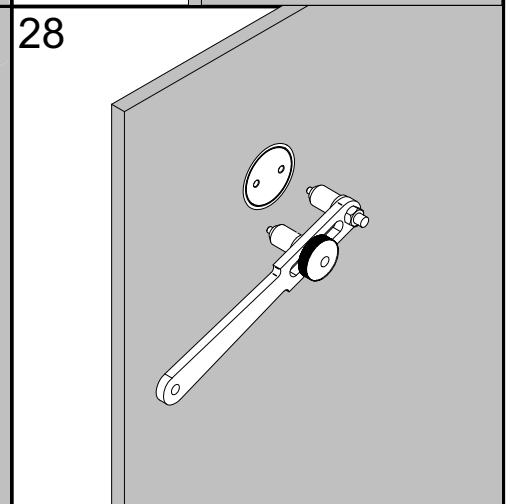
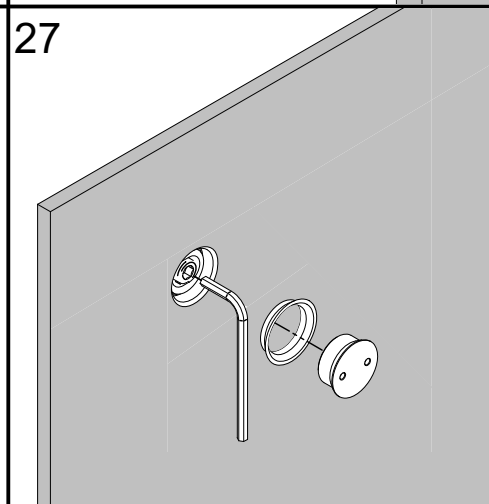
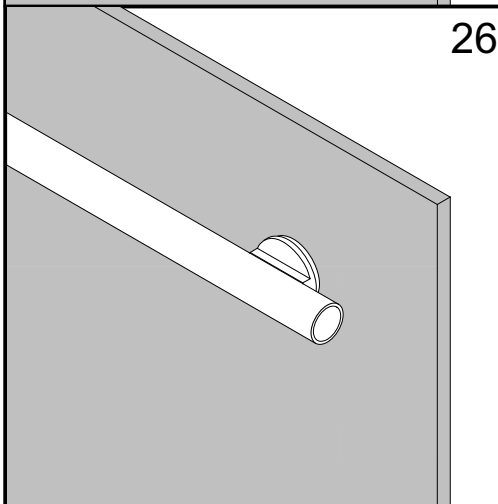
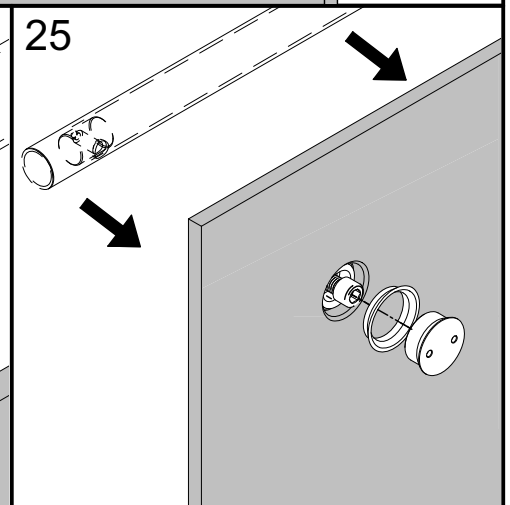
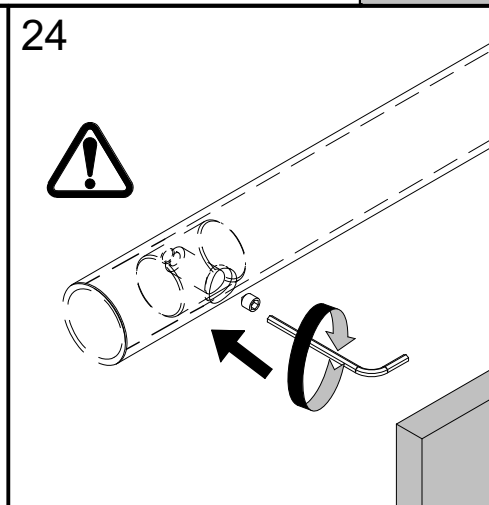
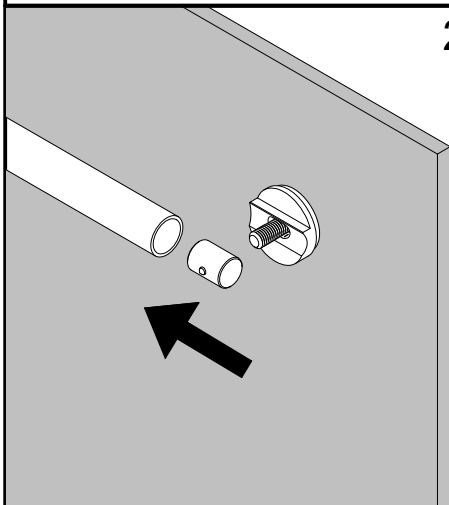
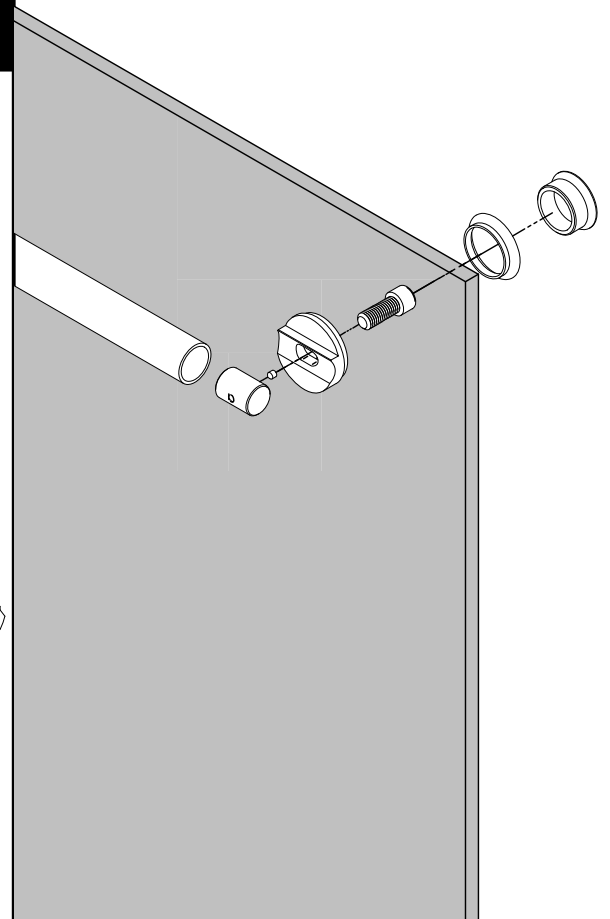
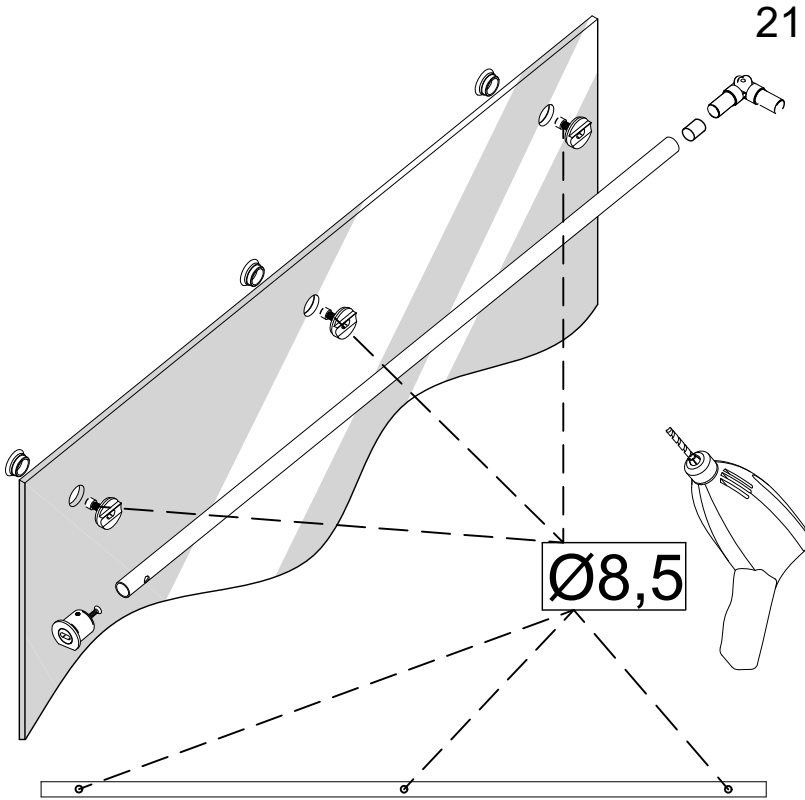
MONTAJE VIDRIO CON SOPORTE VIDRIO OCULTO
GLASS ASSEMBLY WITH HIDDEN GLASS SUPPORT /
MONTAGE DE VERRE AVEC SUPPORT VERRE OCCULTE

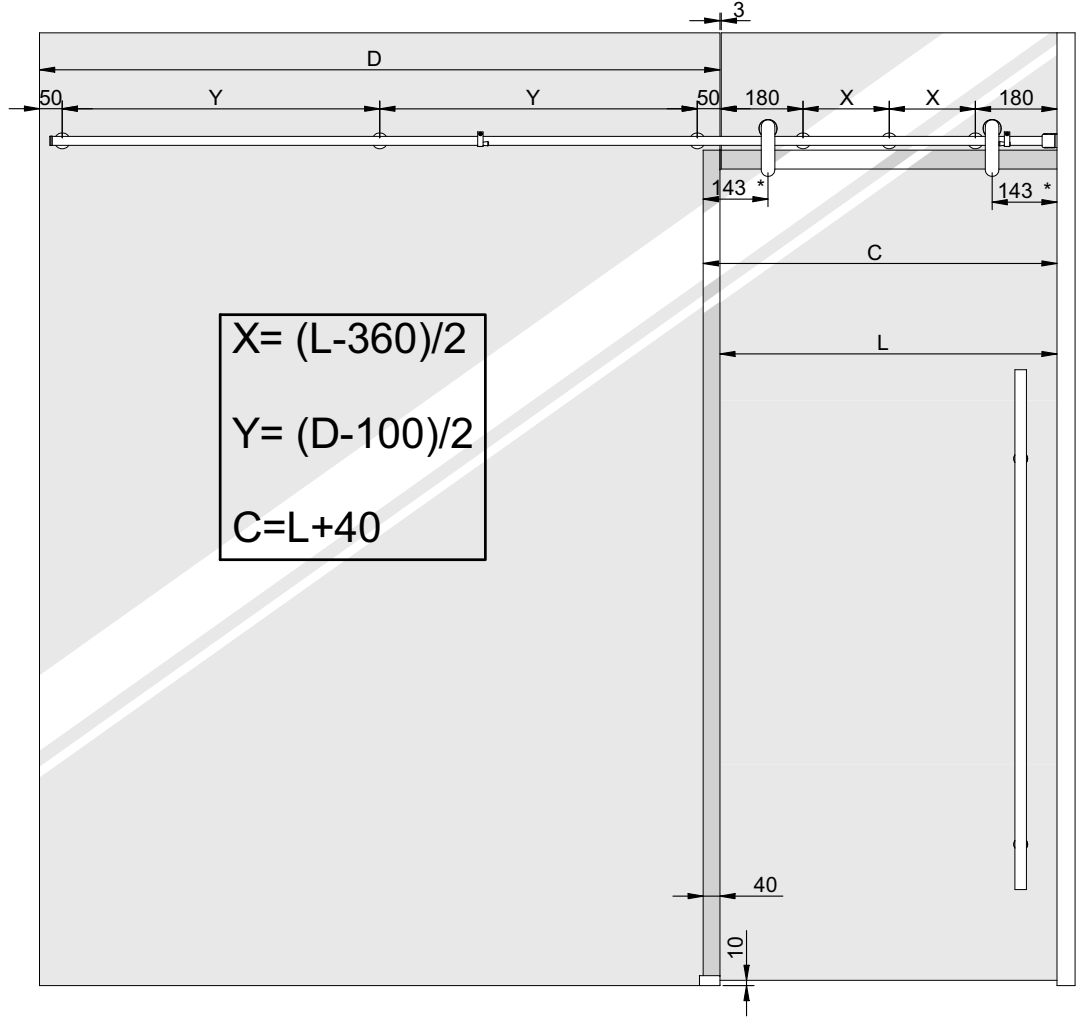
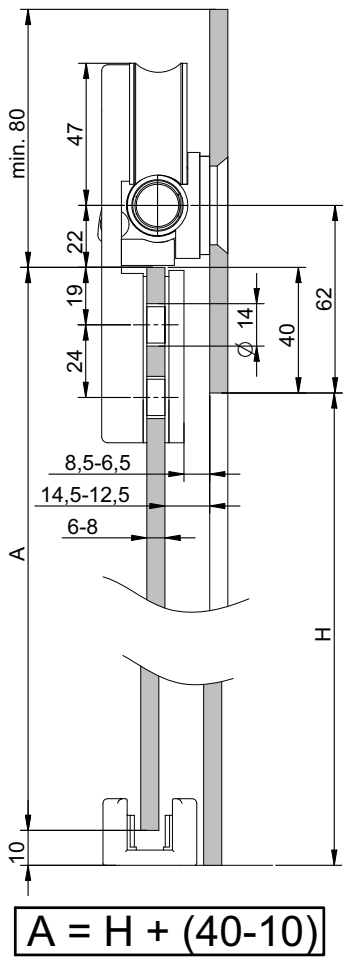


MECANIZADO Y MONTAJE PERFIL

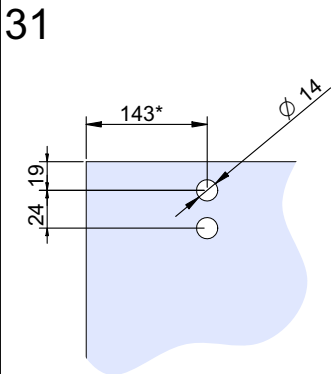
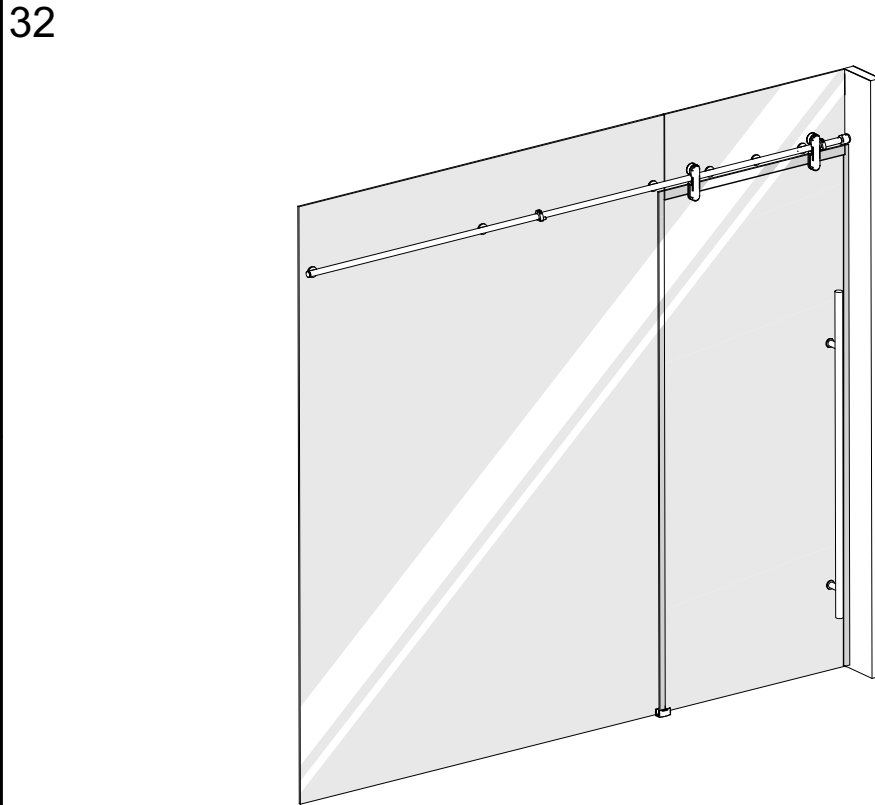
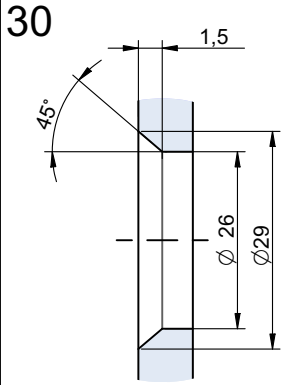
MECHANIZED AND ASSEMBLY PROFILE
MÉCANISÉ ET ASSEMBLAGE PROFIL

22

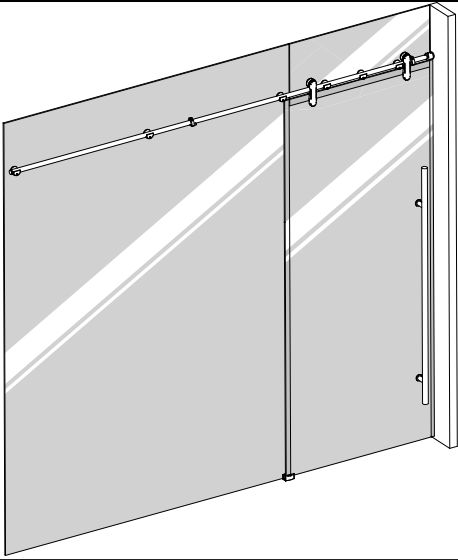




*MEDIDA REQUERIDA PARA LA INSTALACIÓN / MEASUREMENT REQUIRED FOR INSTALLATION / MESURE NÉCESSAIRE POUR L'INSTALLATION

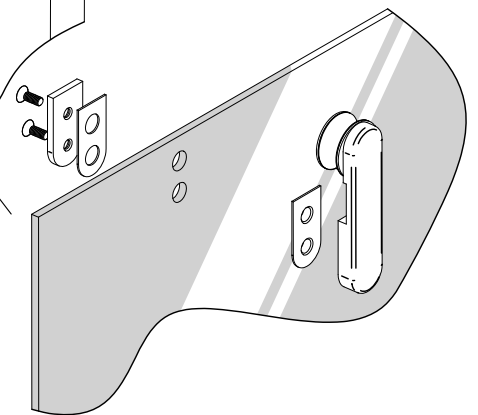
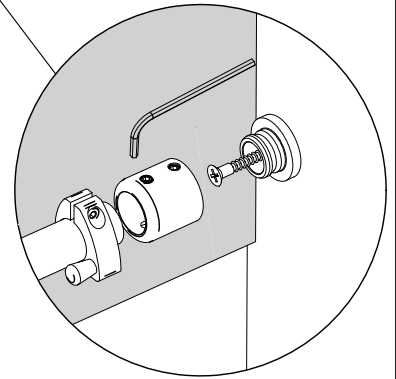
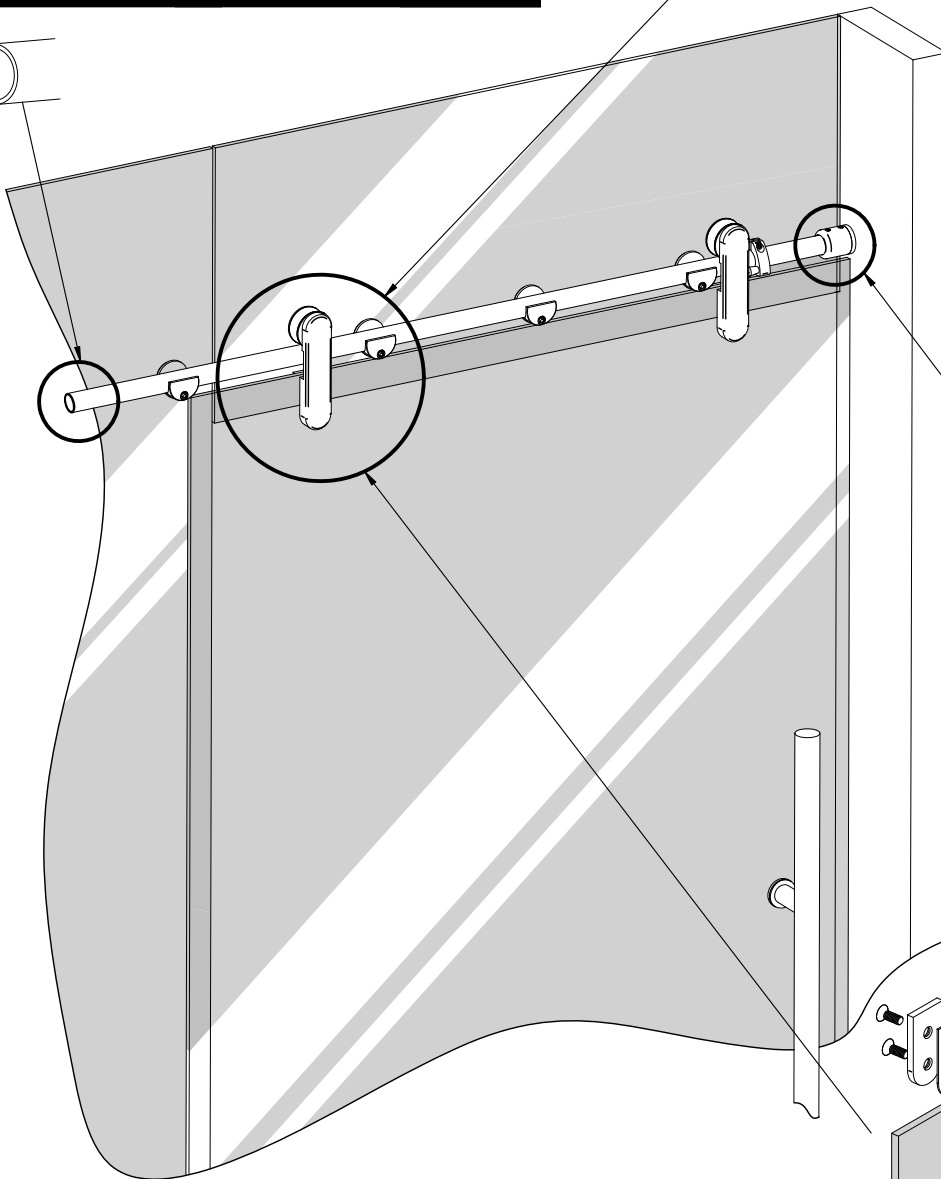
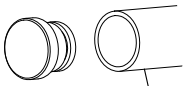
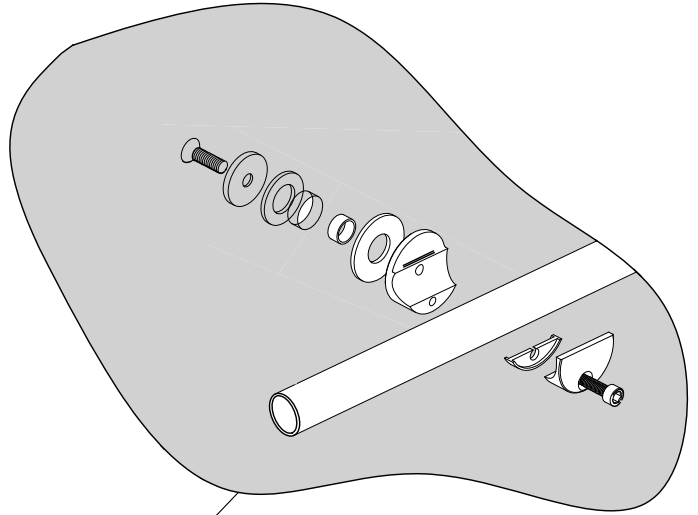


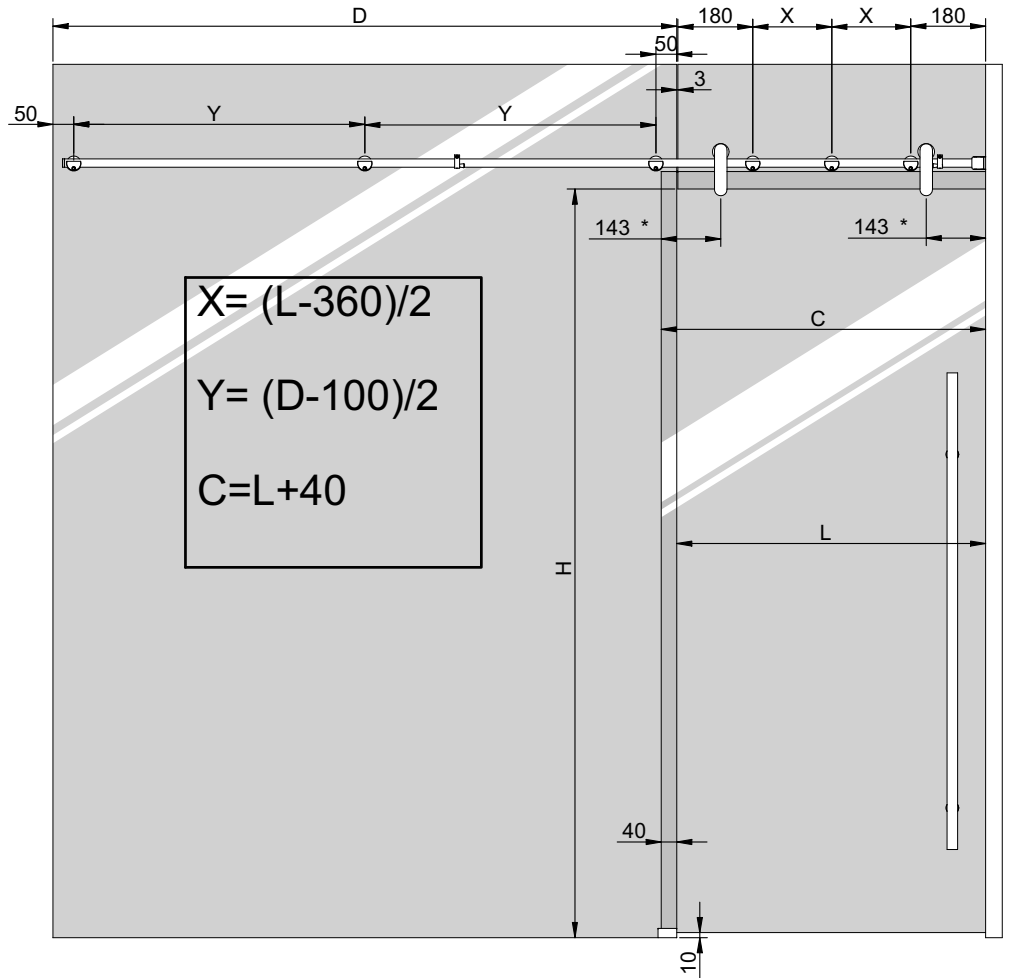
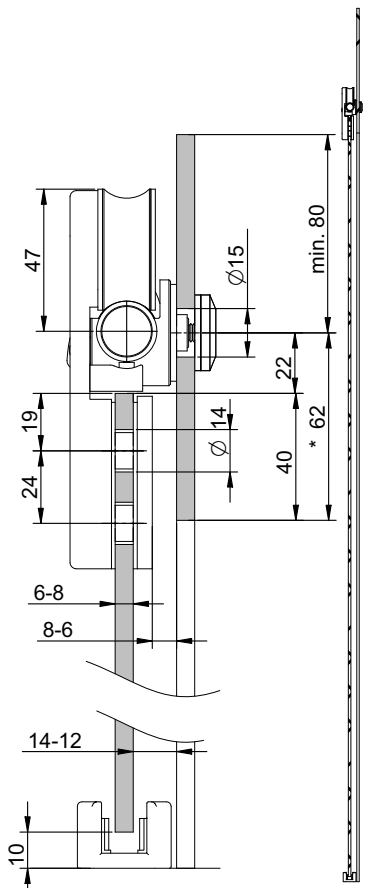
33



MONTAJE VIDRIO CON SOPORTE VIDRIO VISIBLE
 GLASS ASSEMBLY WITH VISIBLE GLASS SUPPORT /
 MONTAGE DE VERRE AVEC SUPPORT VERRE VISIBLE

34

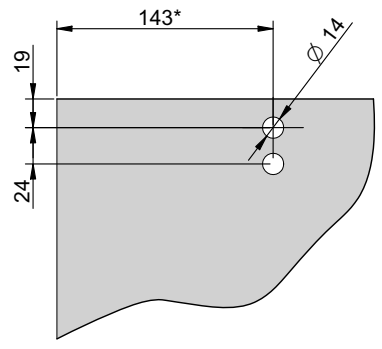




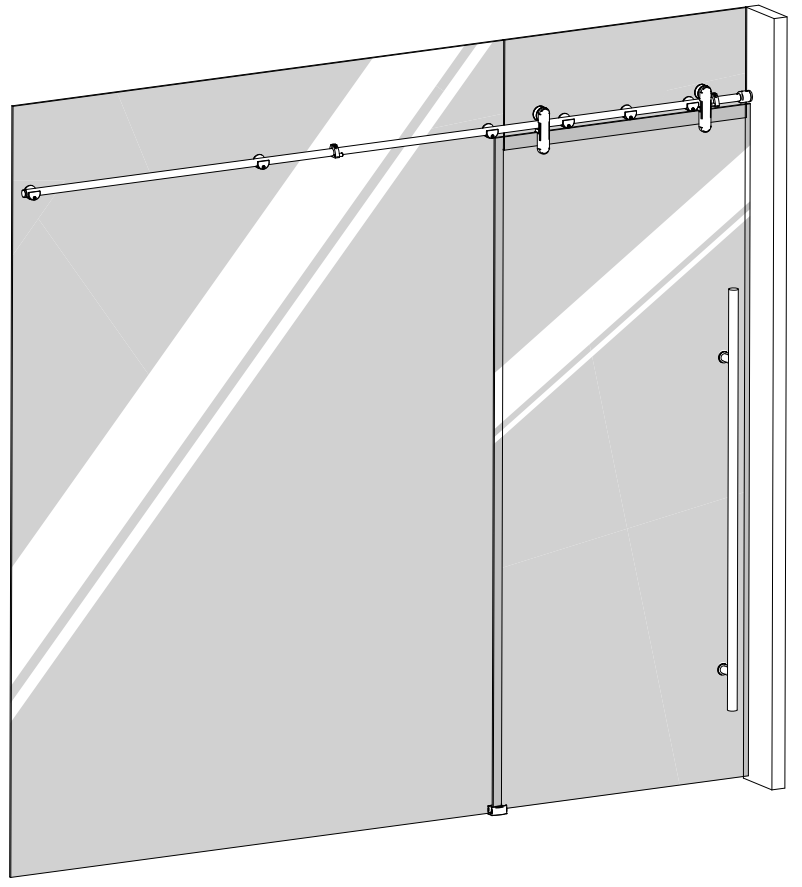
$A = H + (40-10)$

* MEDIDA REQUERIDA PARA LA INSTALACIÓN / MEASUREMENT REQUIRED FOR INSTALLATION / MESURE NÉCESSAIRE POUR L'INSTALLATION

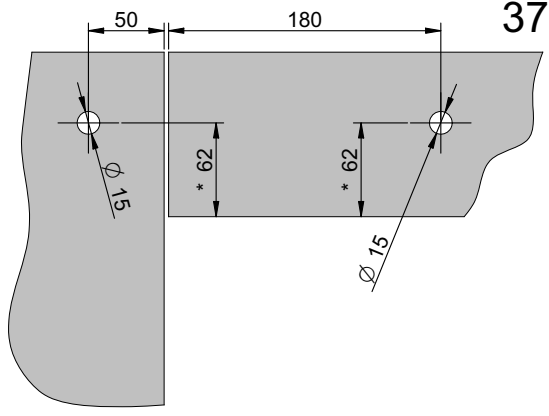
36



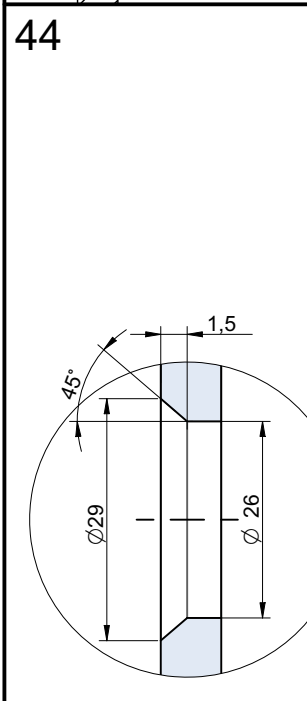
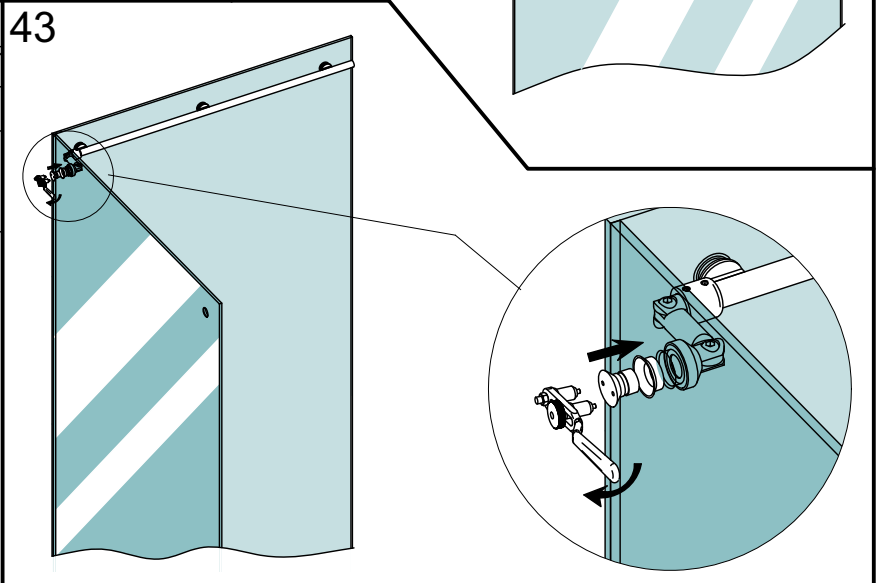
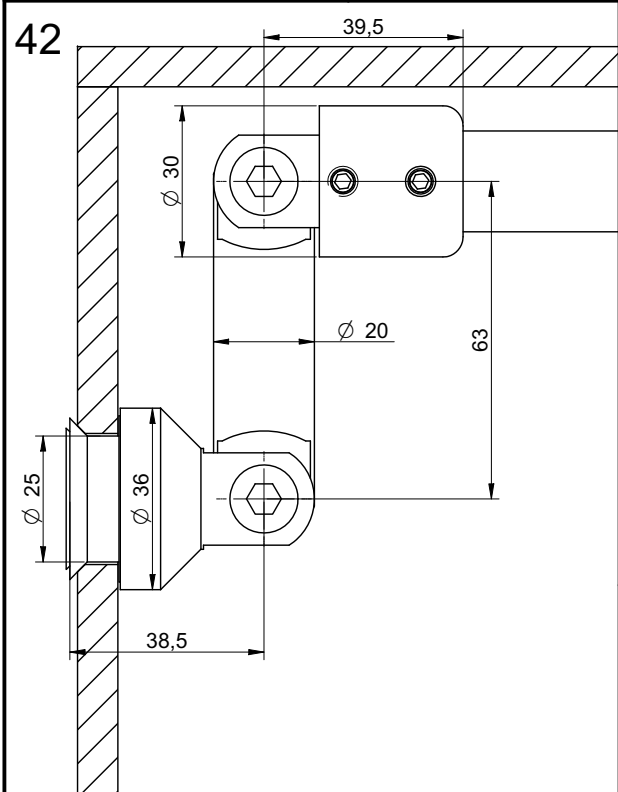
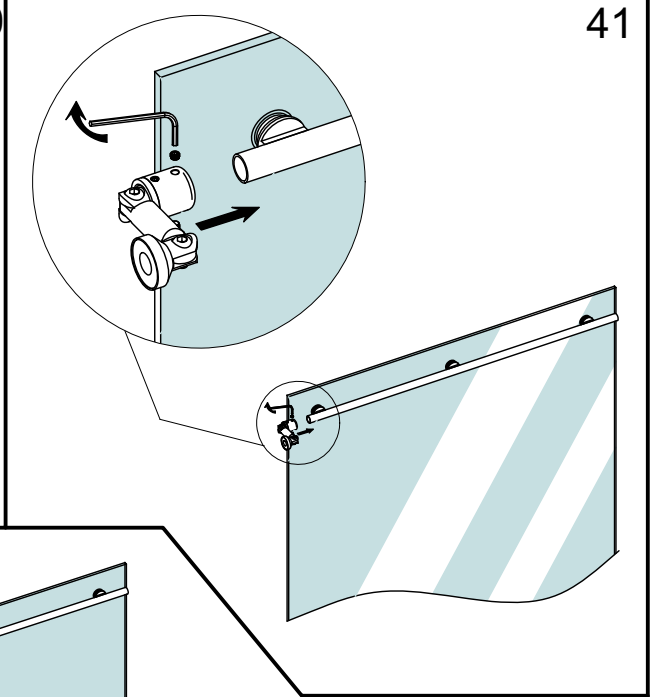
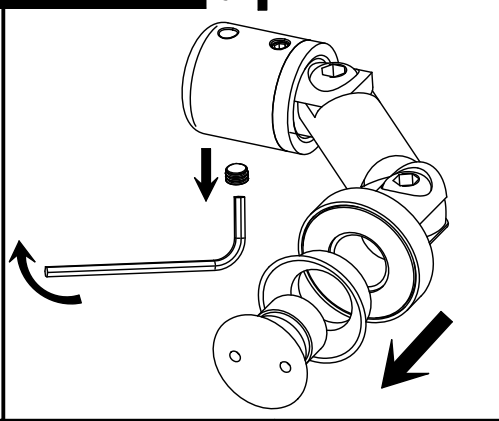
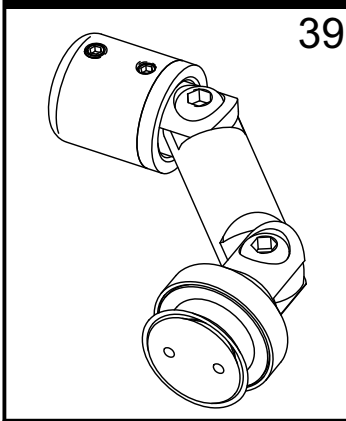
38



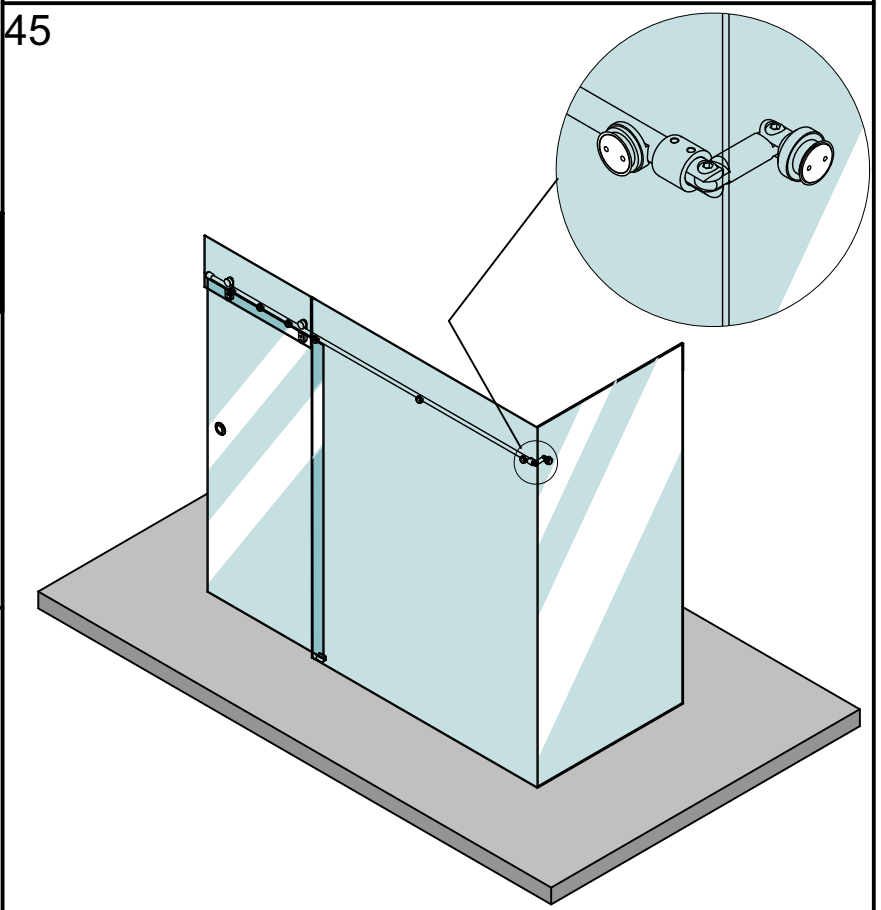
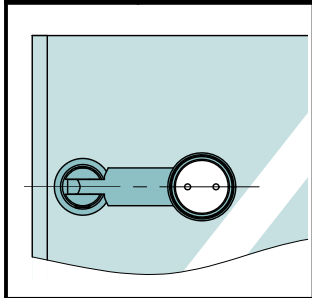
37



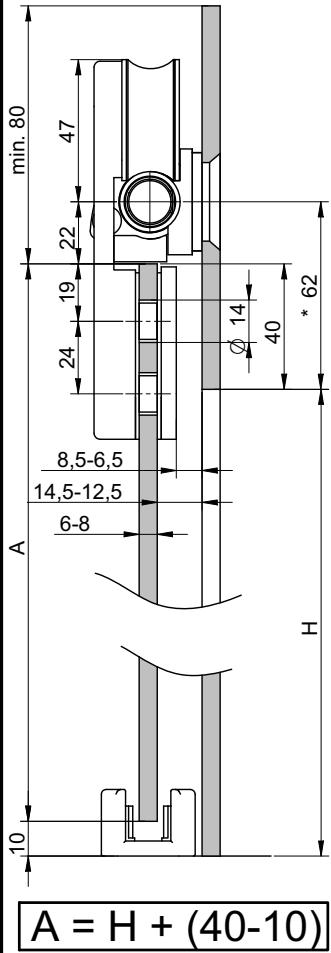
MONTAJE VIDRIO CON SOPORTE TUBO-VIDRIO
 GLASS ASSEMBLY WITH SUPPORT TUBE-GLASS
 MONTAGE DE VERRE SUPPORT TUBE-VERRE



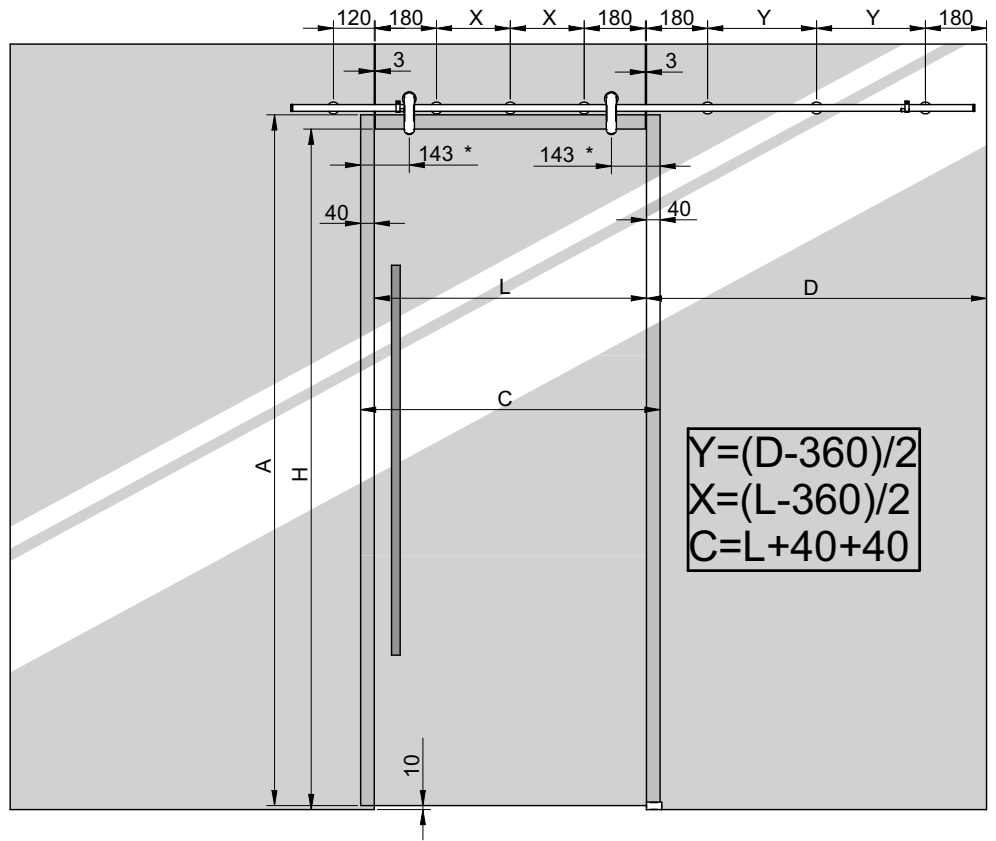
ALINEADO
 ALIGNED
 ALIGNÉS



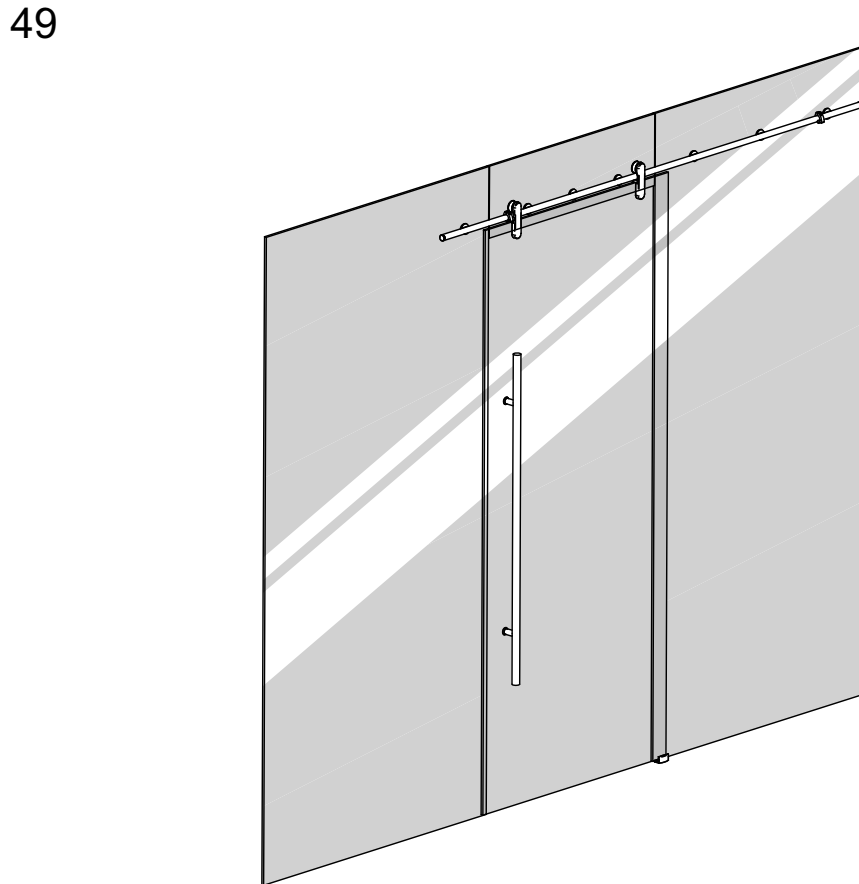
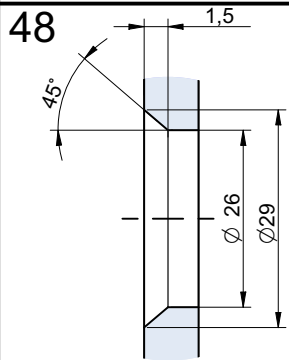
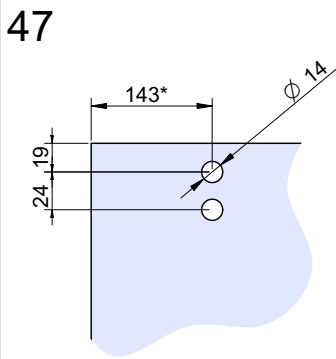
46 MONTAJE VIDRIO HOJA SIMPLE
SIMPLE GLASS PANEL ASSEMBLY/
MONTAGE DE VERRE SIMPLE



$$A = H + (40-10)$$

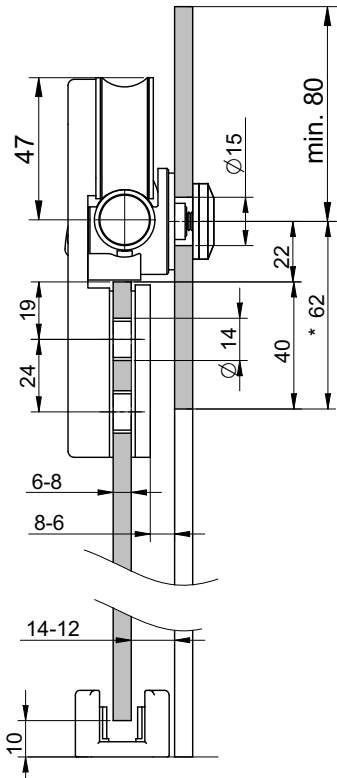


*MEDIDA REQUERIDA PARA LA INSTALACIÓN / MEASUREMENT REQUIRED FOR INSTALLATION / MESURE NÉCESSAIRE POUR L'INSTALLATION

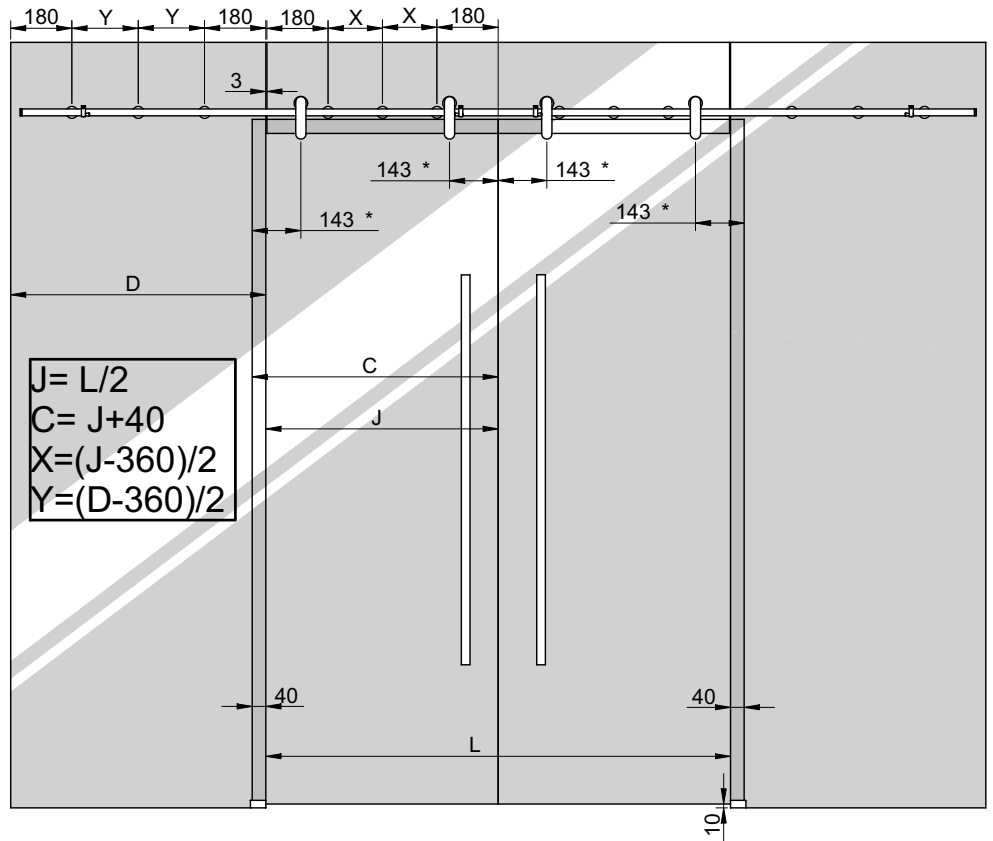


50

MONTAJE VIDRIO HOJA DOBLE
DOUBLE PANEL GLASS ASSEMBLY /
MONTAGE DE VERRE DOUBLE PANNEAU

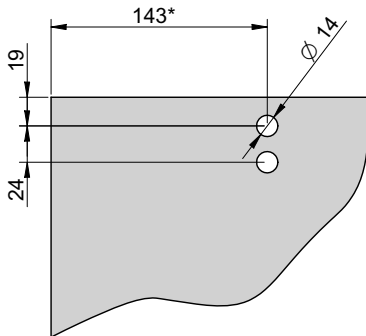


A = H + (40-10)



*MEDIDA REQUERIDA PARA LA INSTALACIÓN / MEASUREMENT REQUIRED FOR INSTALLATION / MESURE NÉCESSAIRE POUR L'INSTALLATION

51



52

