

# saheco

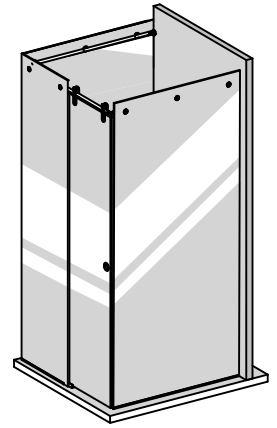
## SV-145

Poligono Industrial Foradada - 08580 - Sant Quirze de Besora (Barcelona)  
Telf. 34-93.852.92.23, Fax.34-93.852.91.59  
e-mail: saheco@saheco.com/export.@saheco.com  
web: www.saheco.com

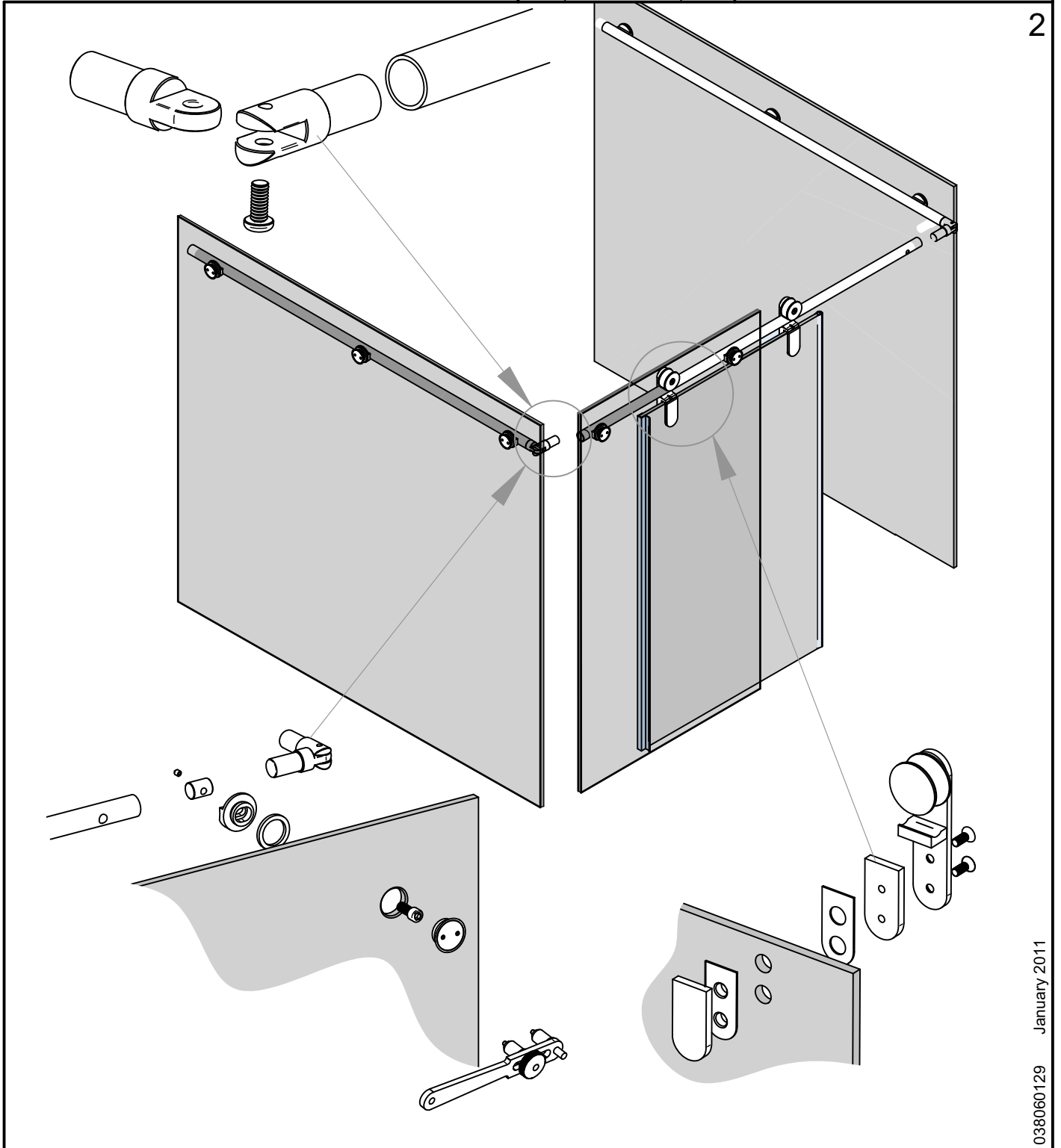
GRUPO  
TORREMAT



(Z)		2
(Y)		1
(X)		2
(W)		2
(V)	Ø4x16	2



1

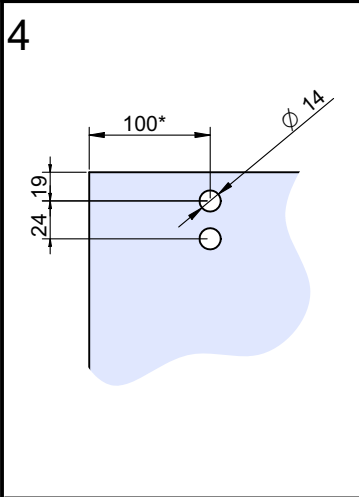
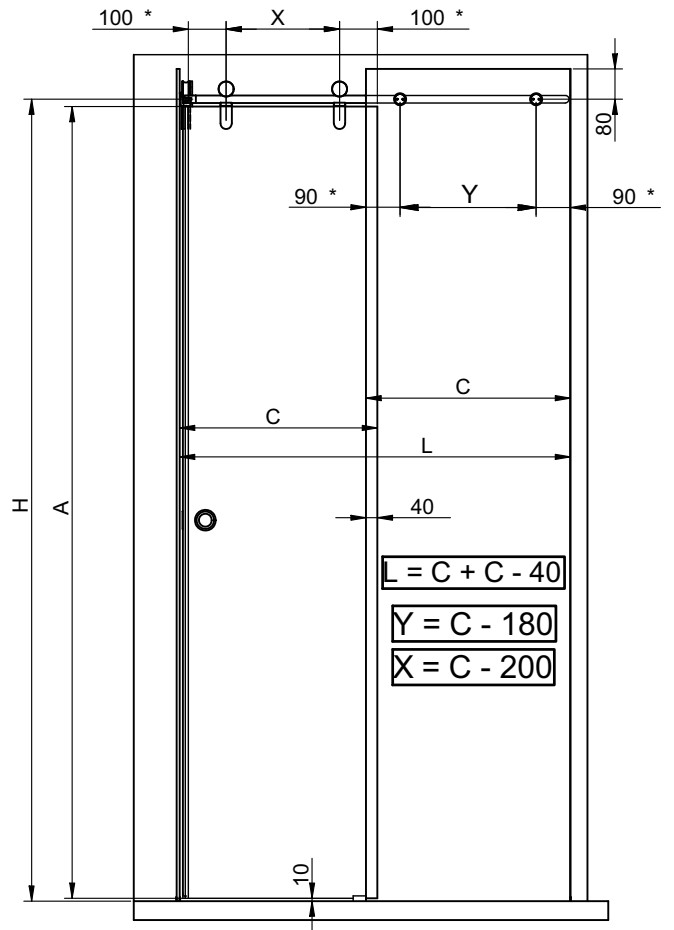
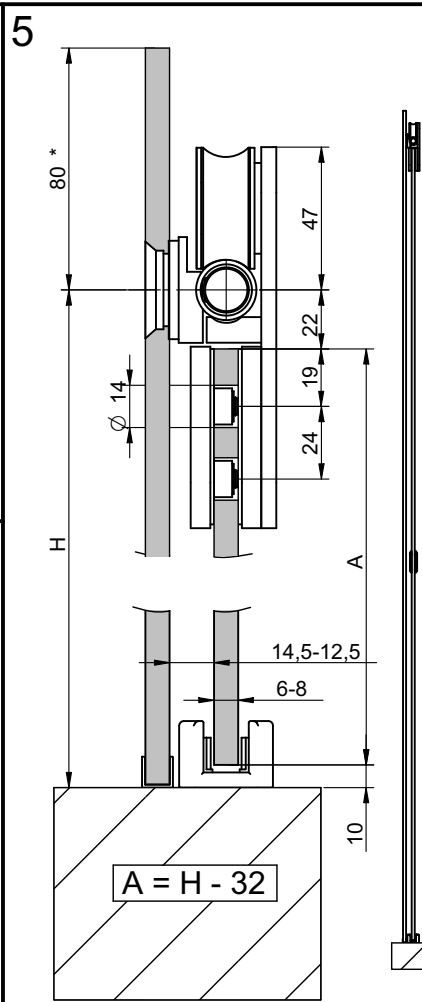
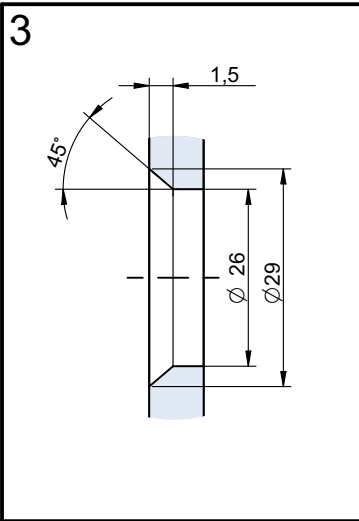


2

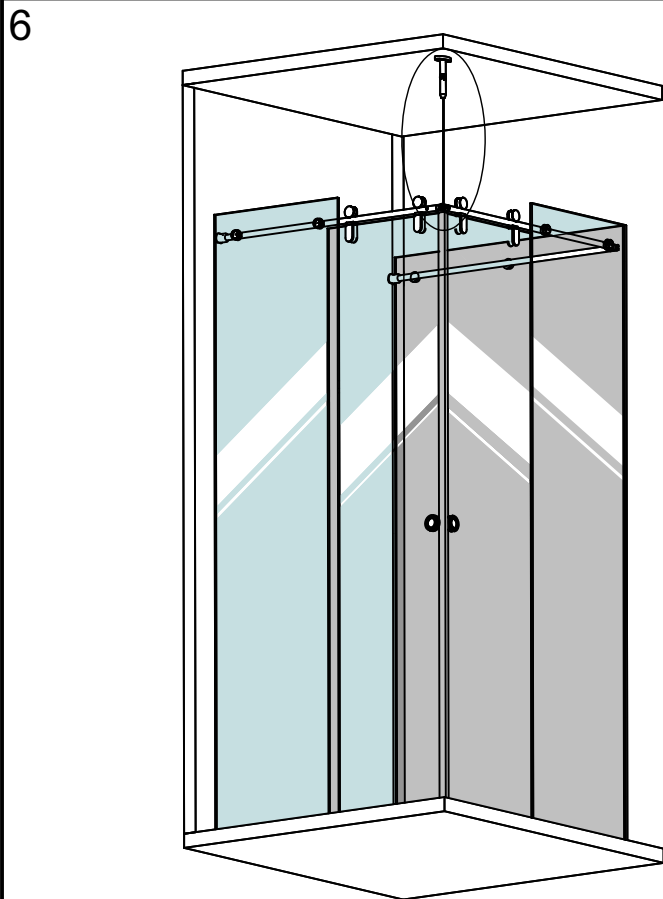
1

Made in Spain

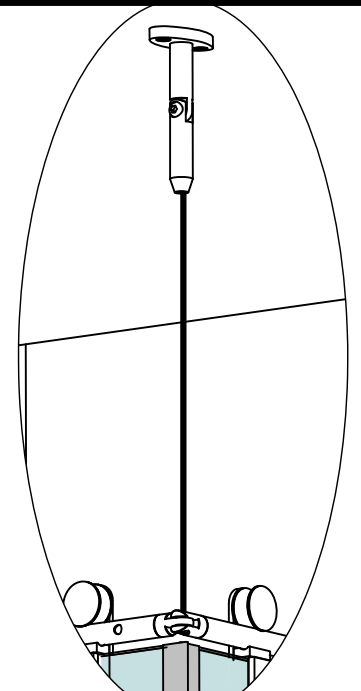
038060129 January 2011




\* MEDIDA REQUERIDA PARA LA INSTALACIÓN/AS REQUIRED BY INSTALLATION/ MESURE NÉCESSAIRE POUR L'INSTALLATION



"Saheco no dispone de este accesorio"  
 "Saheco haven't got this accessory"  
 "Saheco n'a pas cet accessoire"



 Utilizar tensor con ducha de dos puertas a 90°  
 Use tensor with two door shower at 90°  
 Utilisez le tenseur avec la douche de deux portes a 90°

# MEDIDAS MECANIZADO PERFIL

MEASURES MECHANIZED PROFILE  
MESURES MÉCANISÉ PROFIL

8

7

Ø8,5

9

10

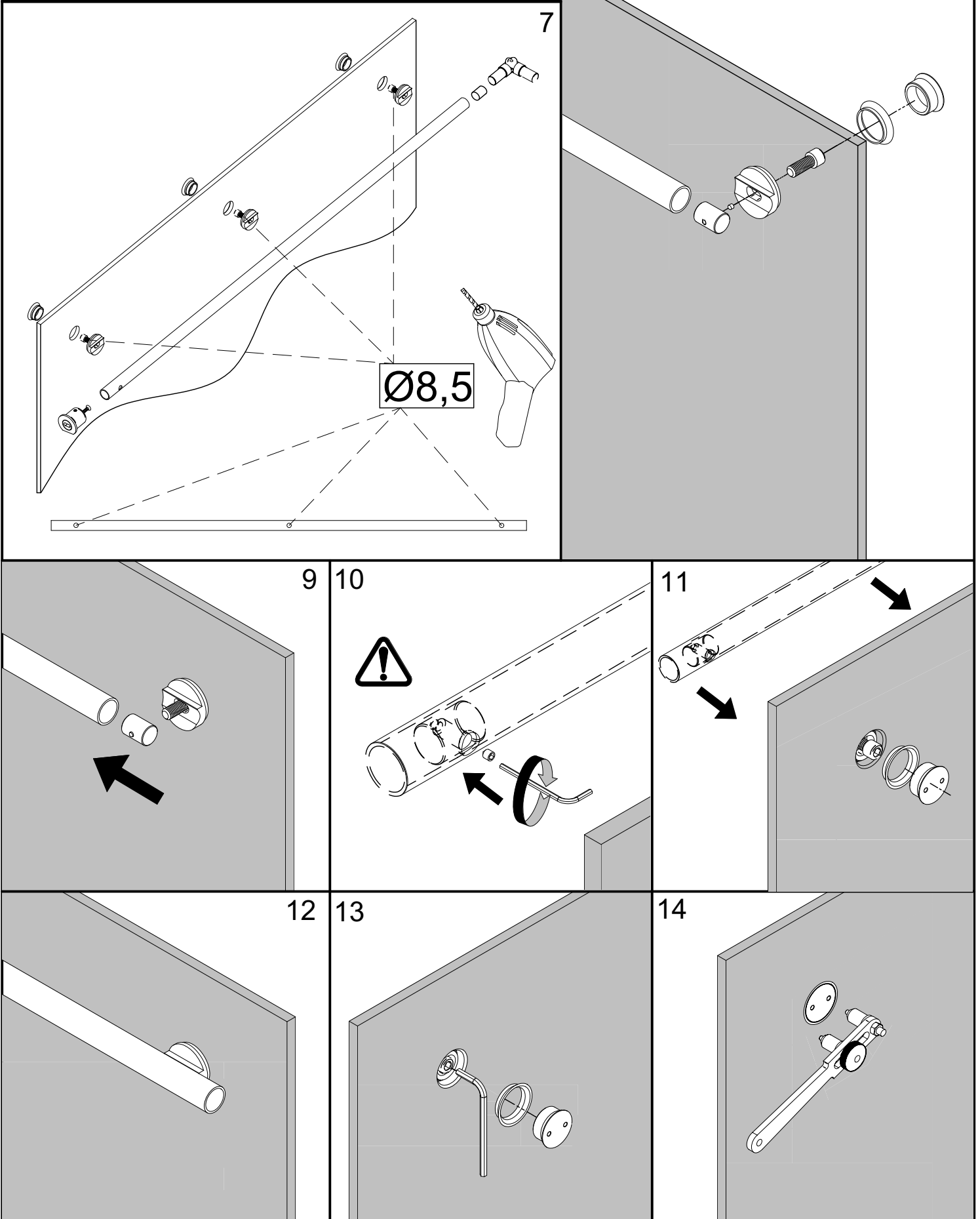
11

12

13

14

3



**VIDRIO DE 8**  
**GLASS DE 8**  
**VERRE DE 8**

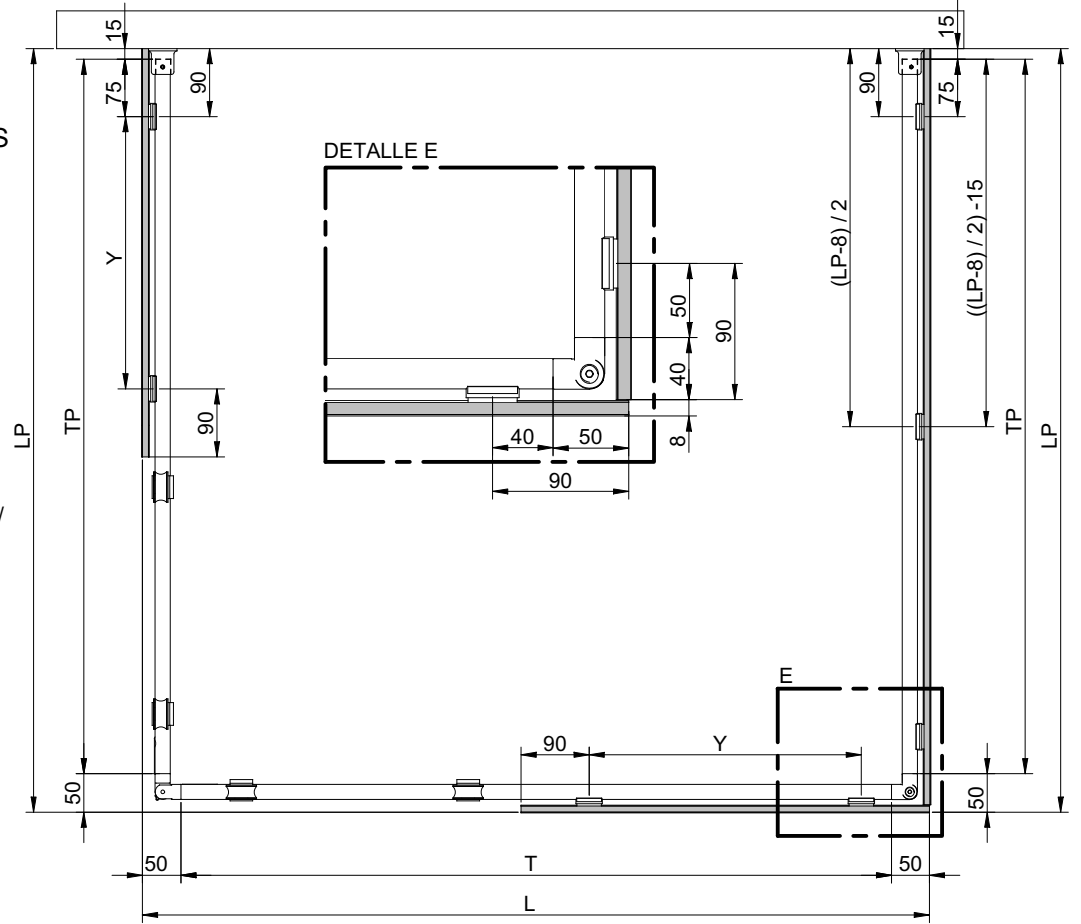
15

TUBO CON CRISTALES A LOS LADOS  
 TUBE BETWEEN GLASSES /  
 TUBE AVEC LES VERRES AUX  
 CÔTÉS

$$T = L - (50 + 50)$$

TUBO CON CRISTAL Y  
 PARED A LOS LADOS  
 TUBE BETWEEN GLASS AND WALL /  
 TUBE AVEC LE VERRE ET LE MUR  
 AUX CÔTÉS

$$TP = LP - (50 + 15)$$



**VIDRIO DE 6**  
**GLASS DE 6**  
**VERRE DE 6**

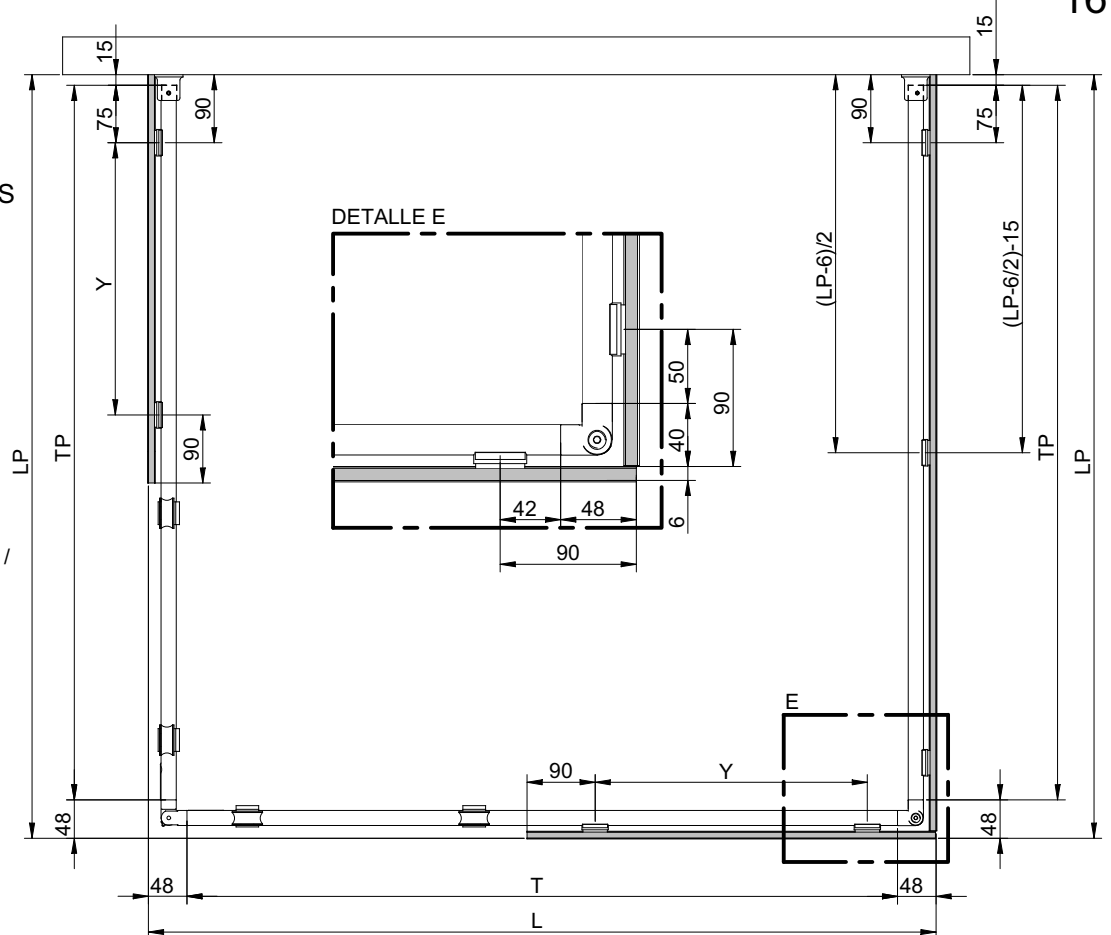
16

TUBO CON CRISTALES A LOS LADOS  
 TUBE BETWEEN GLASSES /  
 TUBE AVEC LES VERRES AUX  
 CÔTÉS

$$T = L - (48 + 48)$$

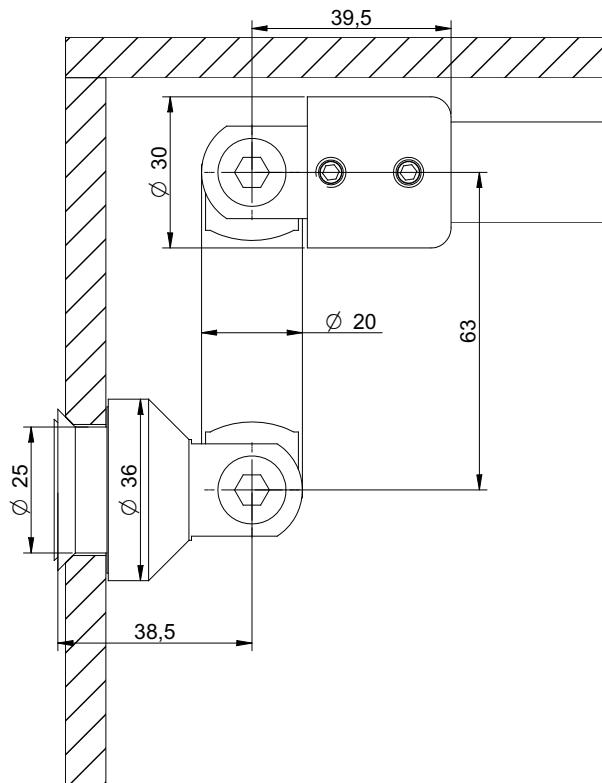
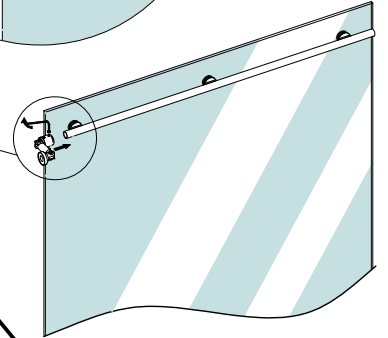
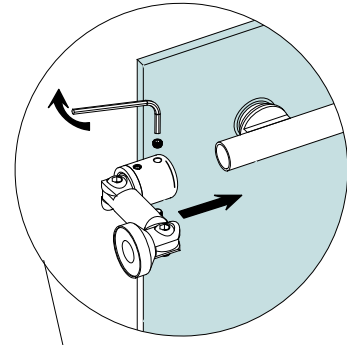
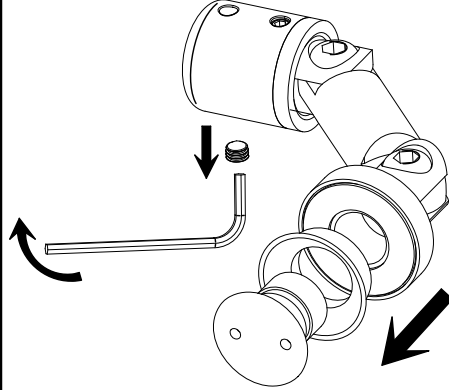
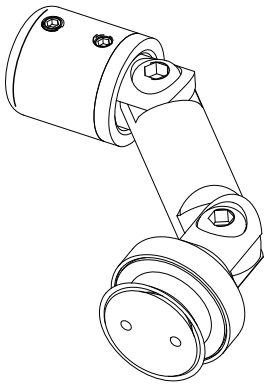
TUBO CON CRISTAL Y  
 PARED A LOS LADOS  
 TUBE BETWEEN GLASS AND WALL /  
 TUBE AVEC LE VERRE ET LE MUR  
 AUX CÔTÉS

$$TP = LP - (48 + 15)$$

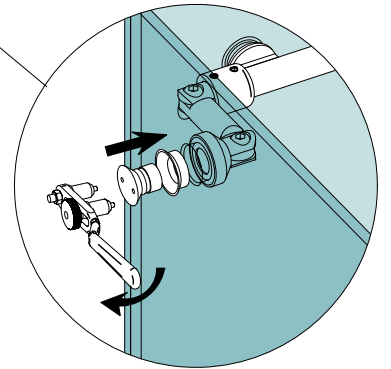
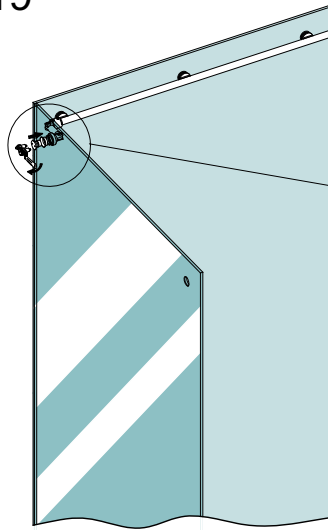


**MONTAJE VIDRIO CON SOPORTE TUBO-VIDRIO**  
**GLASS ASSEMBLY WITH SUPPORT TUBE-GLASS**  
**MONTAGE DE VERRE SUPPORT TUBE-VERRE**

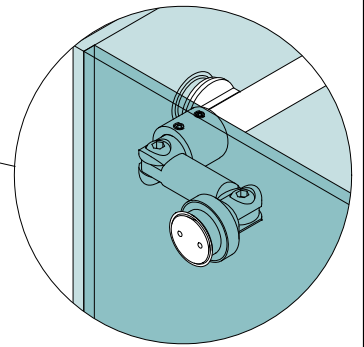
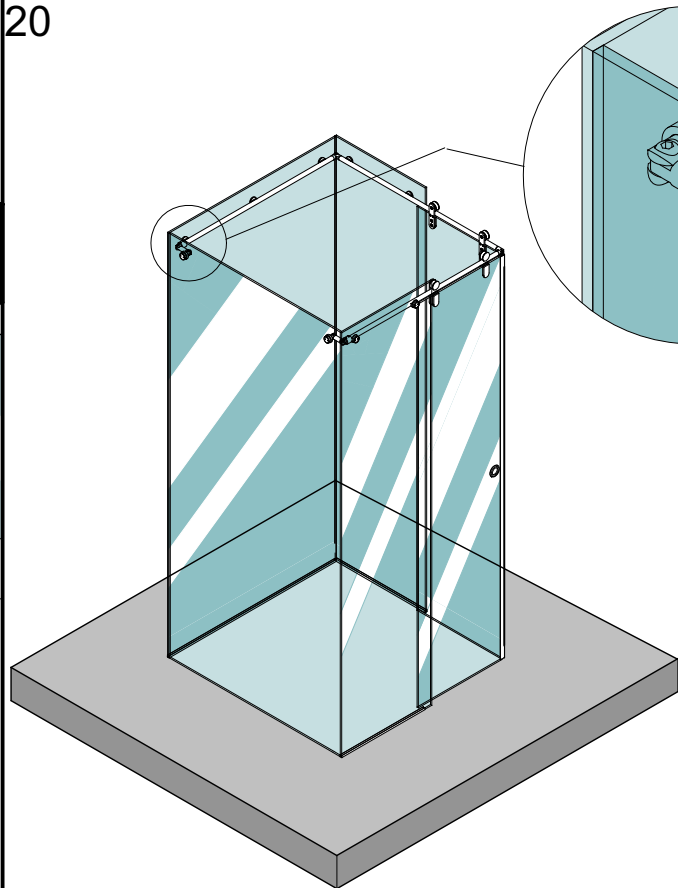
17 18



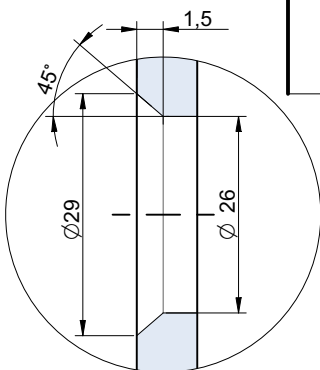
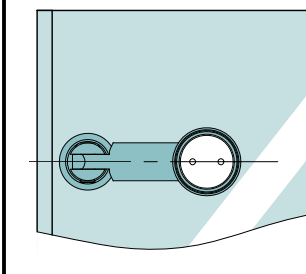
19



20

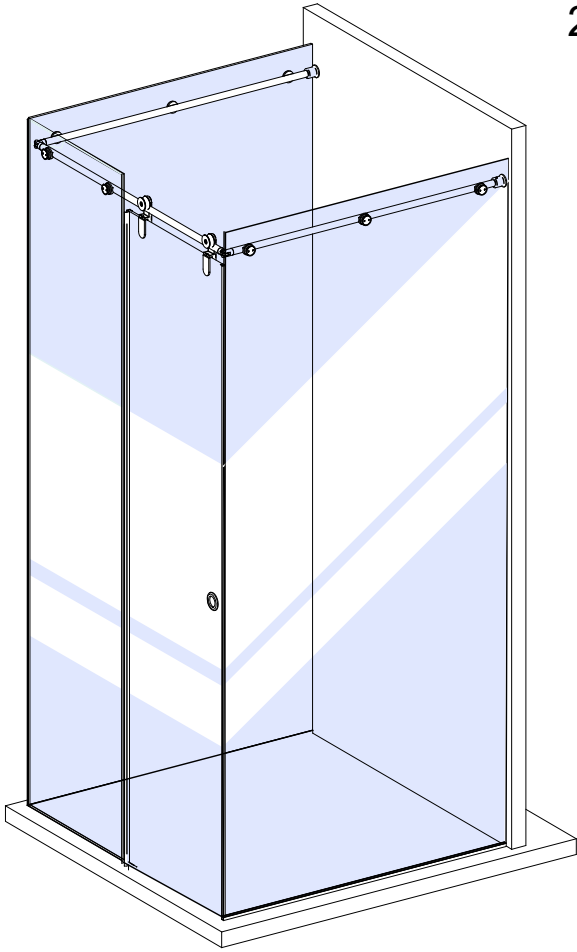


**ALINEADO**  
**ALIGNED**  
**ALIGNÉS**

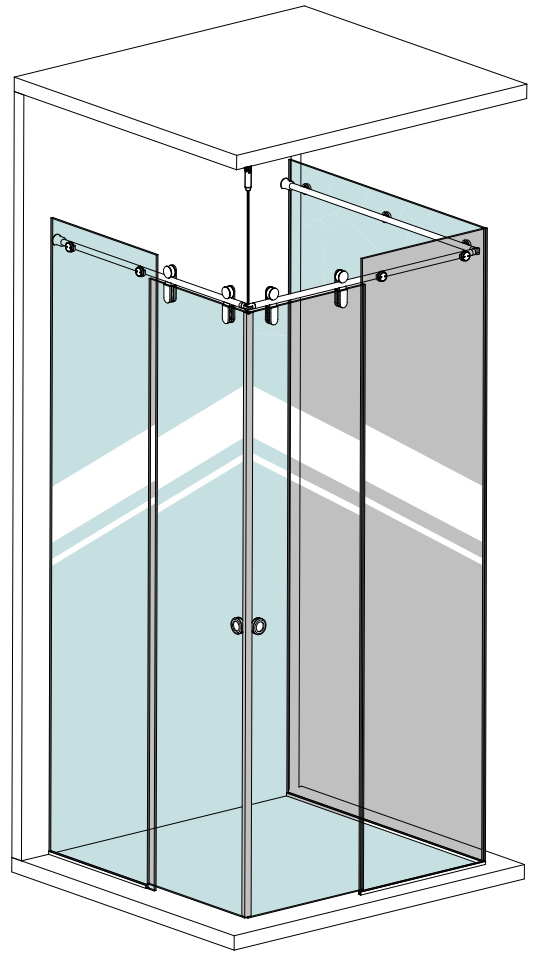


**VARIANTES DE INSTALACIÓN**  
INSTALLATION POSSIBILITIES  
VARIANTES D'INSTALLATION

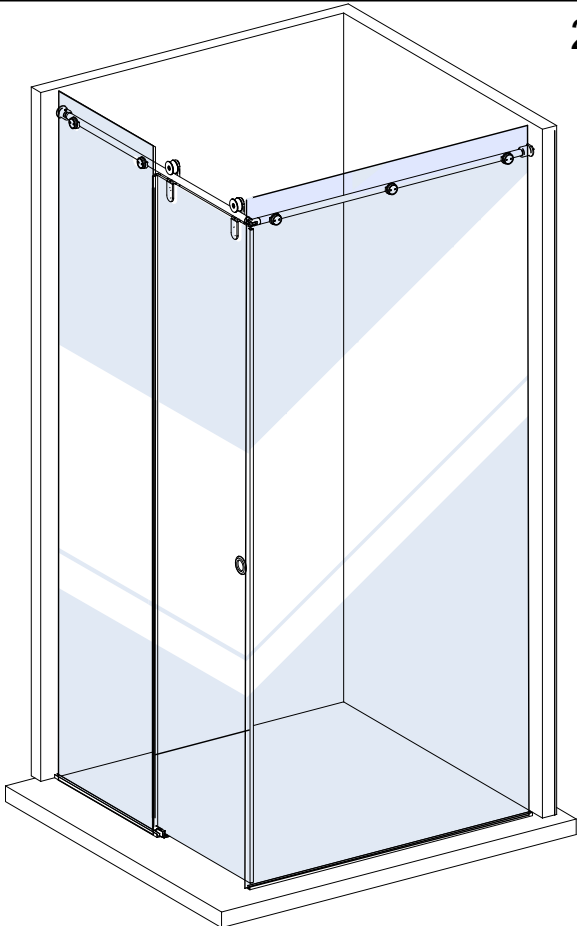
21



22



23



24

