



# SV-I120 U SIMPLE

OCT - 2013

DIVISIONES Y PUERTAS DE VIDRIO / GLASS DIVIDERS AND DOORS  
DIVISIONS ET PORTES EN VERRE

## VIDRIO / GLASS / VERRE

Poligono Industrial Foradada - 08580 - Sant Quirze de Besora (Barcelona)  
Telf. 34-93.852.92.23, Fax.34-93.852.91.59  
Export. Telf. 34-93.852.96.15, Fax.34-93.852.91.76  
e-mail: saheco@saheco.com - web: www.saheco.com  
MADE IN E.U.

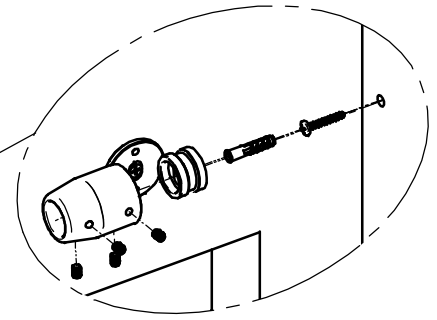
GRUPO  
TORREMAT



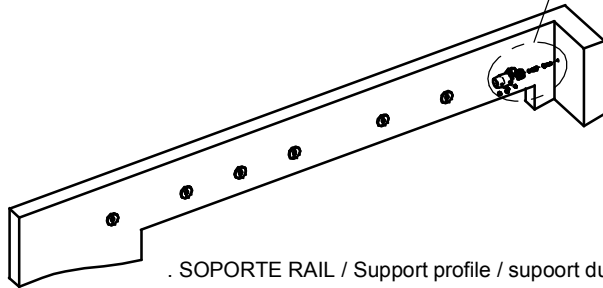
8-10mm.



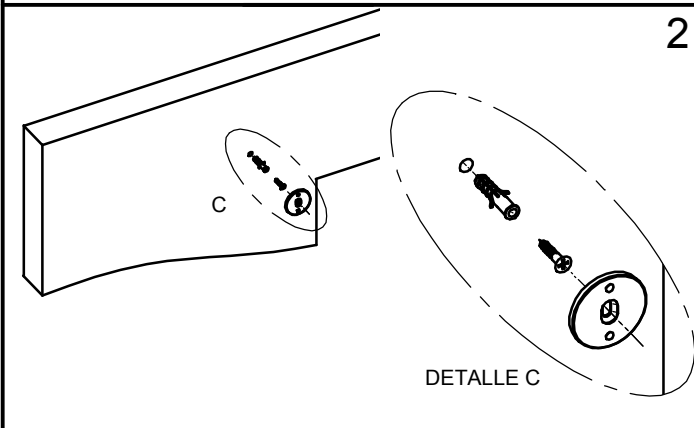
038060156



1

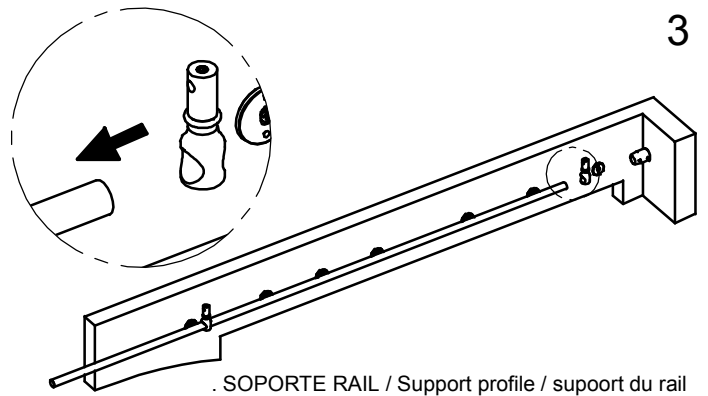


. SOPORTE RAIL / Support profile / support du rail



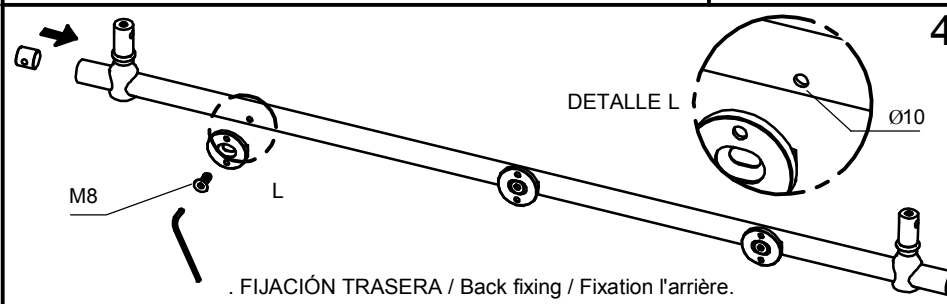
2

DETALLE C



3

. SOPORTE RAIL / Support profile / support du rail

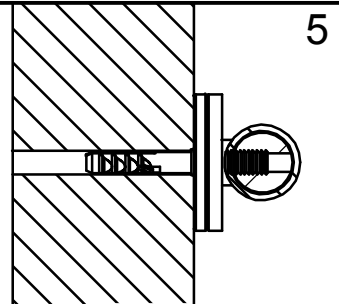


4

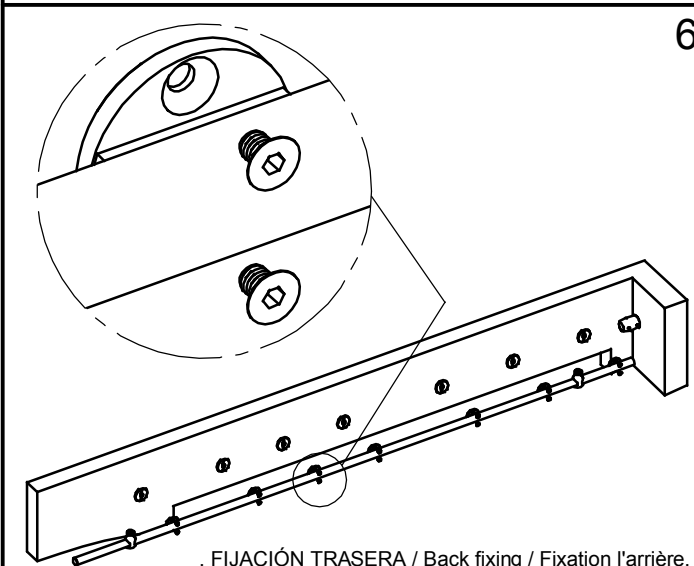
DETALLE L Ø10

M8

. FIJACIÓN TRASERA / Back fixing / Fixation l'arrière.

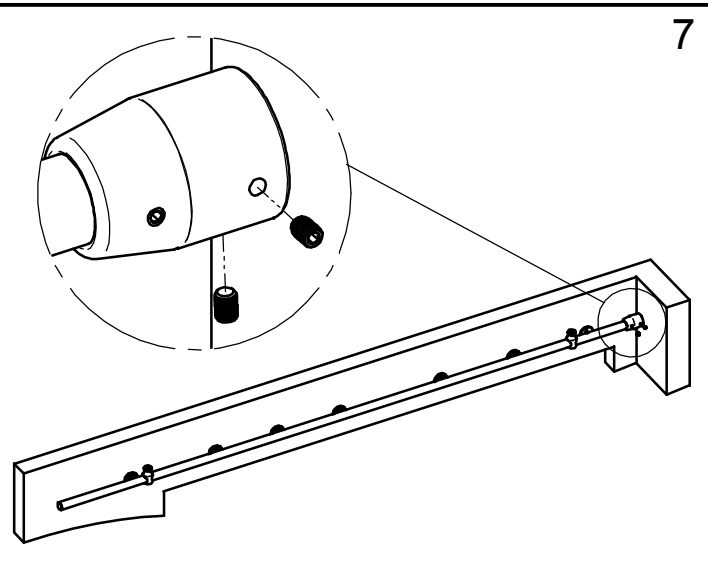


5



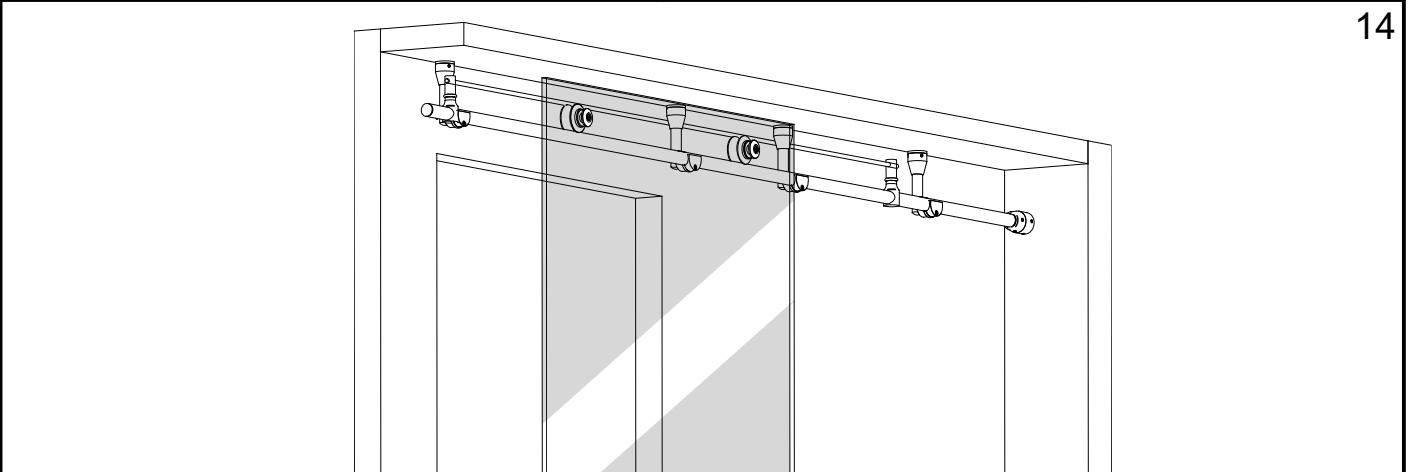
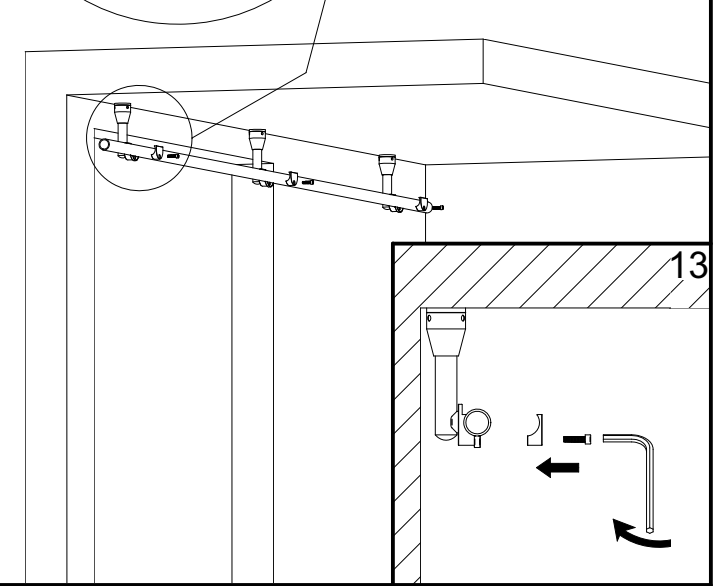
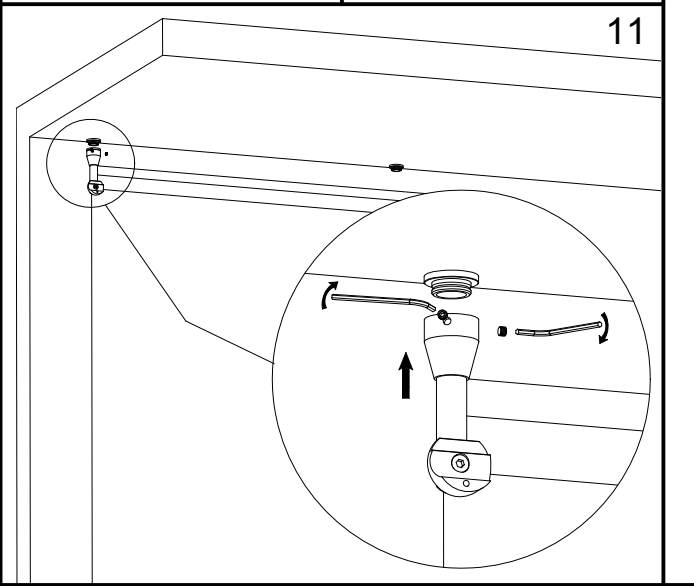
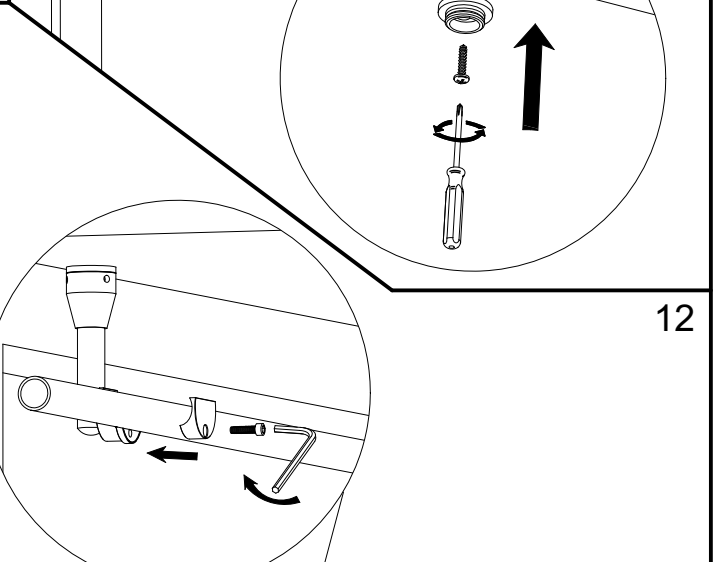
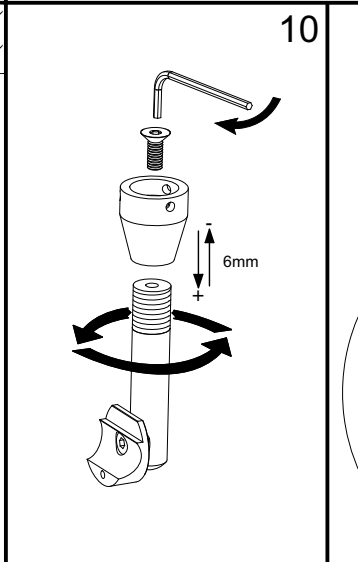
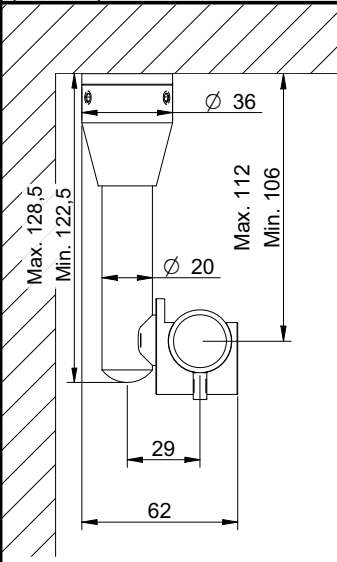
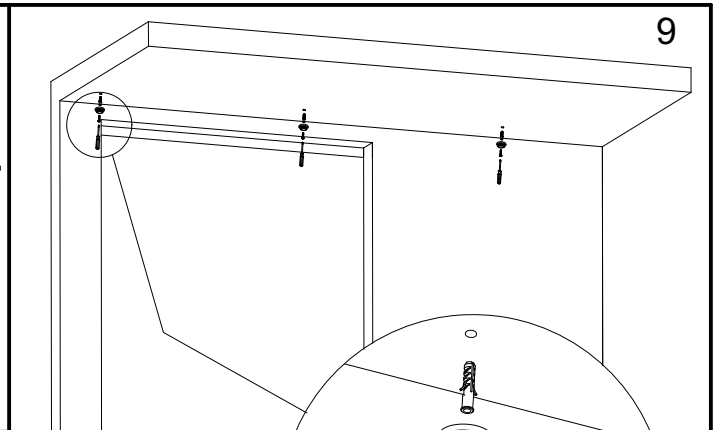
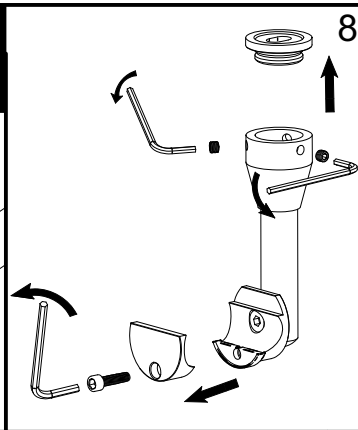
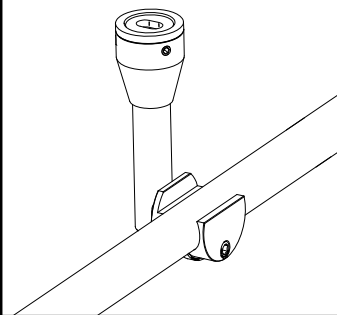
6

. FIJACIÓN TRASERA / Back fixing / Fixation l'arrière.

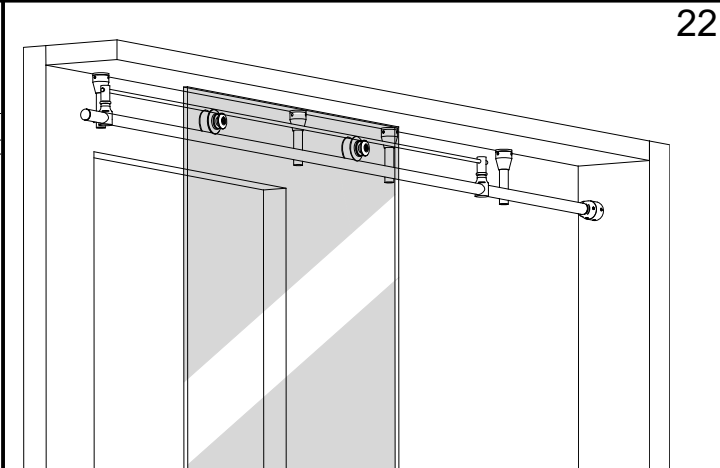
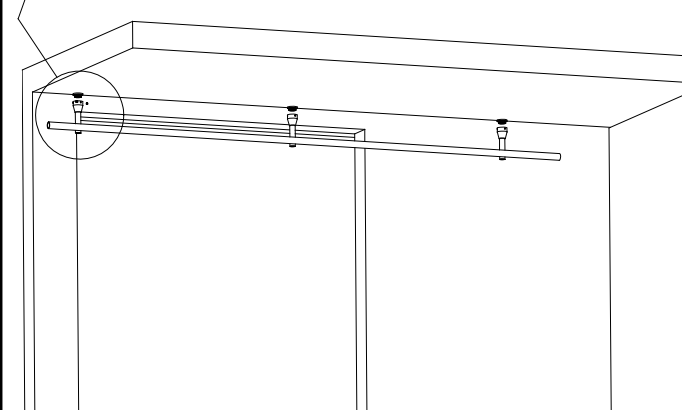
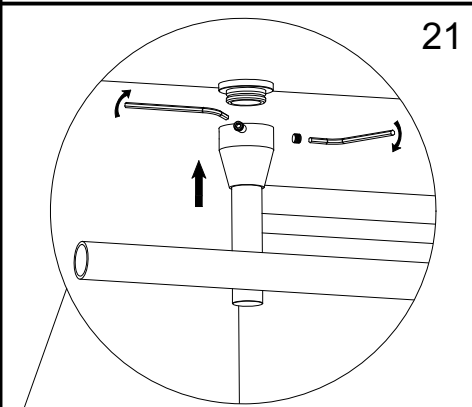
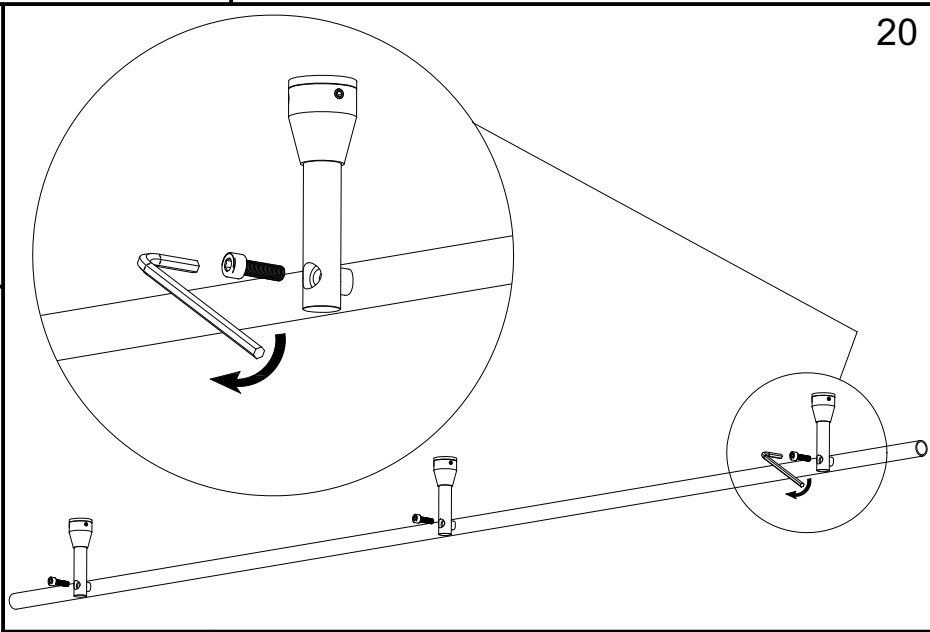
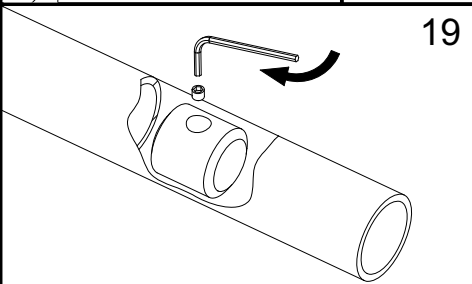
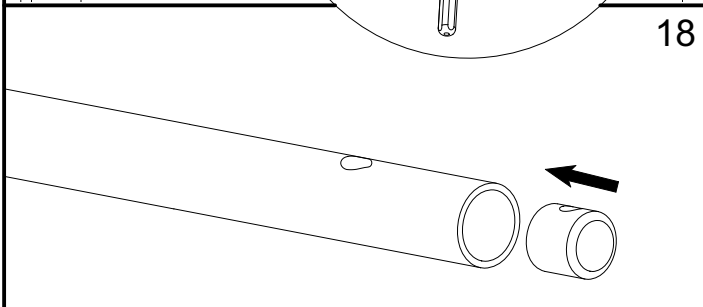
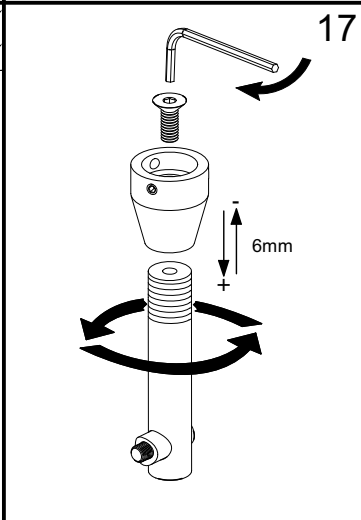
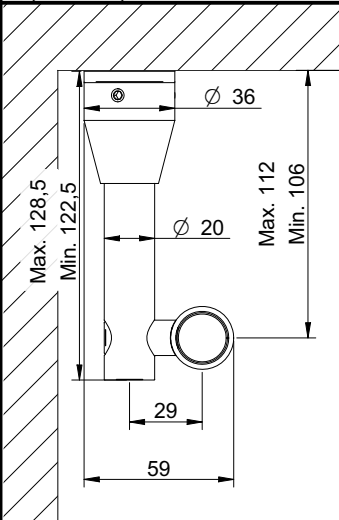
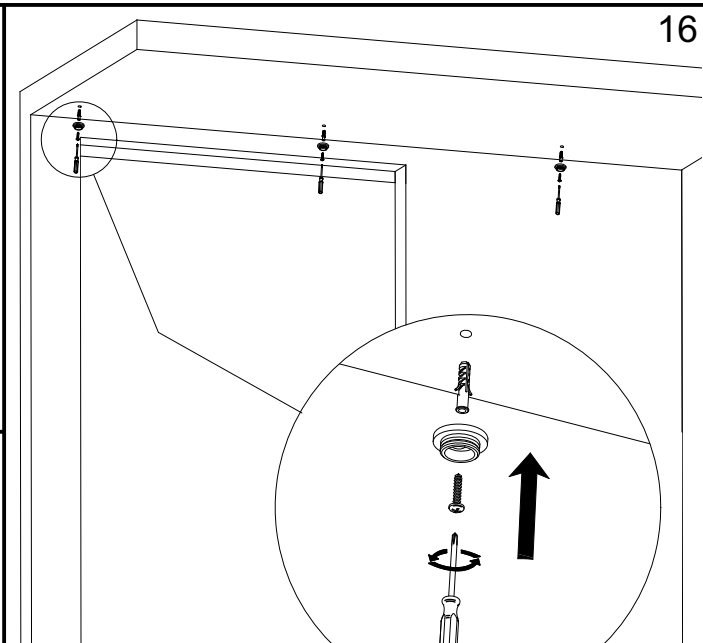
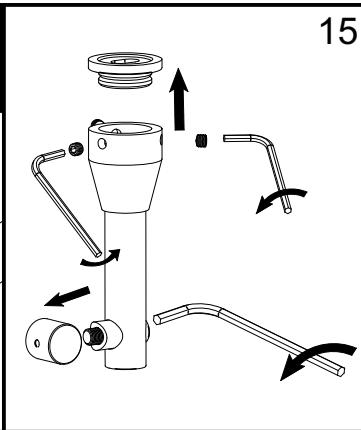
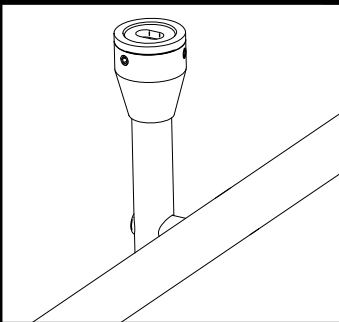


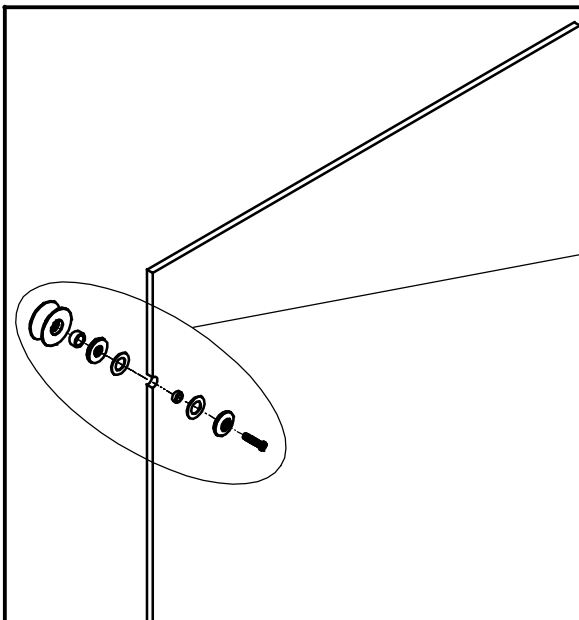
7

**SOPORTE TECHO**  
**CEILING SUPPORT**  
**SUPPORT DE PLAFOND**

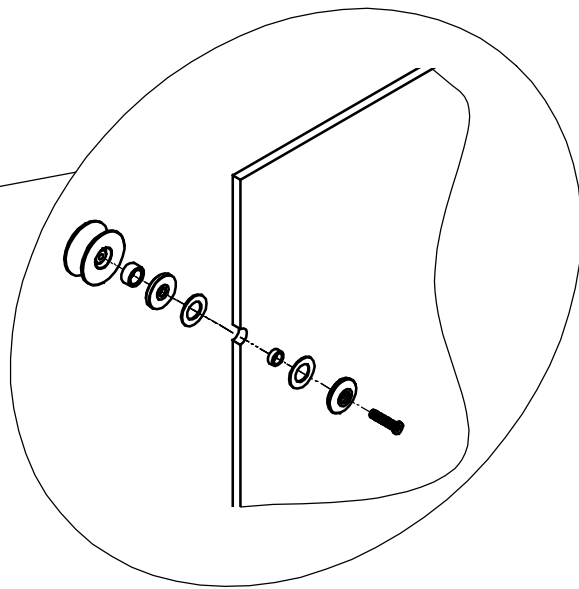


**SOPORTE TECHO**  
**CEILING SUPPORT**  
**SUPPORT DE PLAFOND**

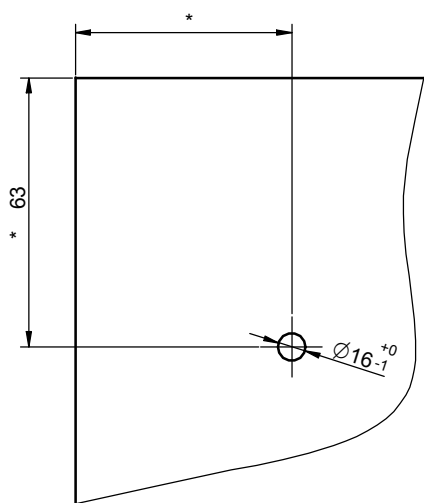




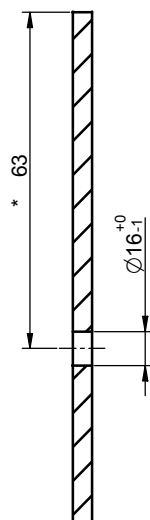
23



24



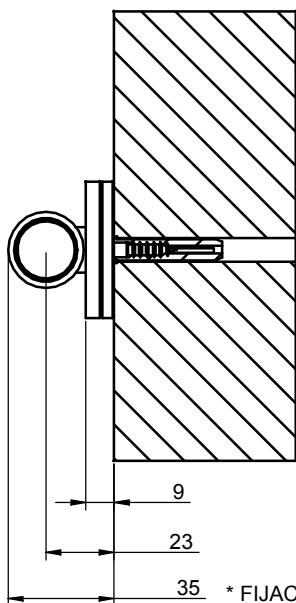
25



26

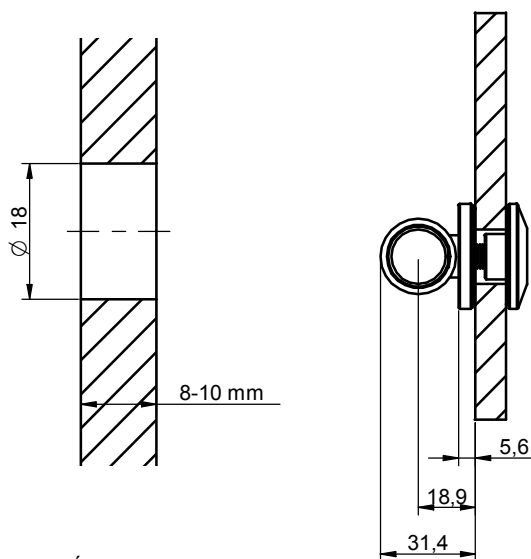
\* MEDIDA REQUERIDA PARA LA INTALACIÓN / AS REQUIRED BY INSTALLATION / MESURE NECESSAIRE POUR L'INSTALLATION

27

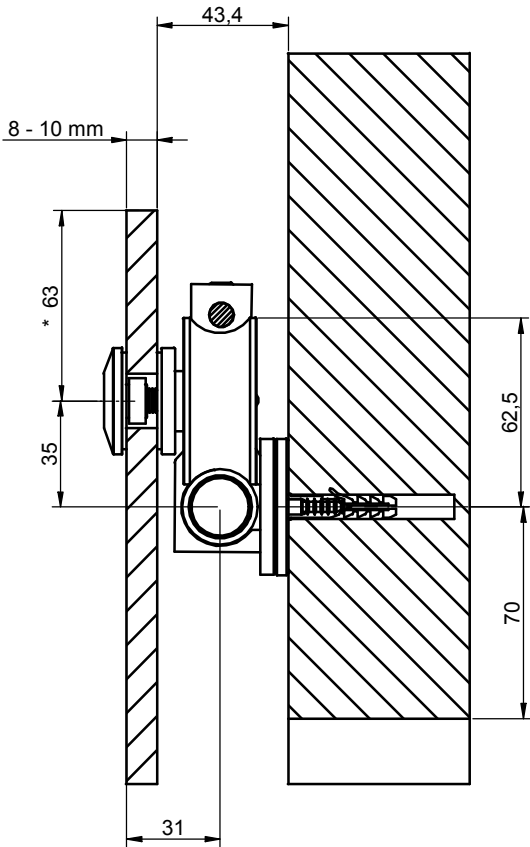
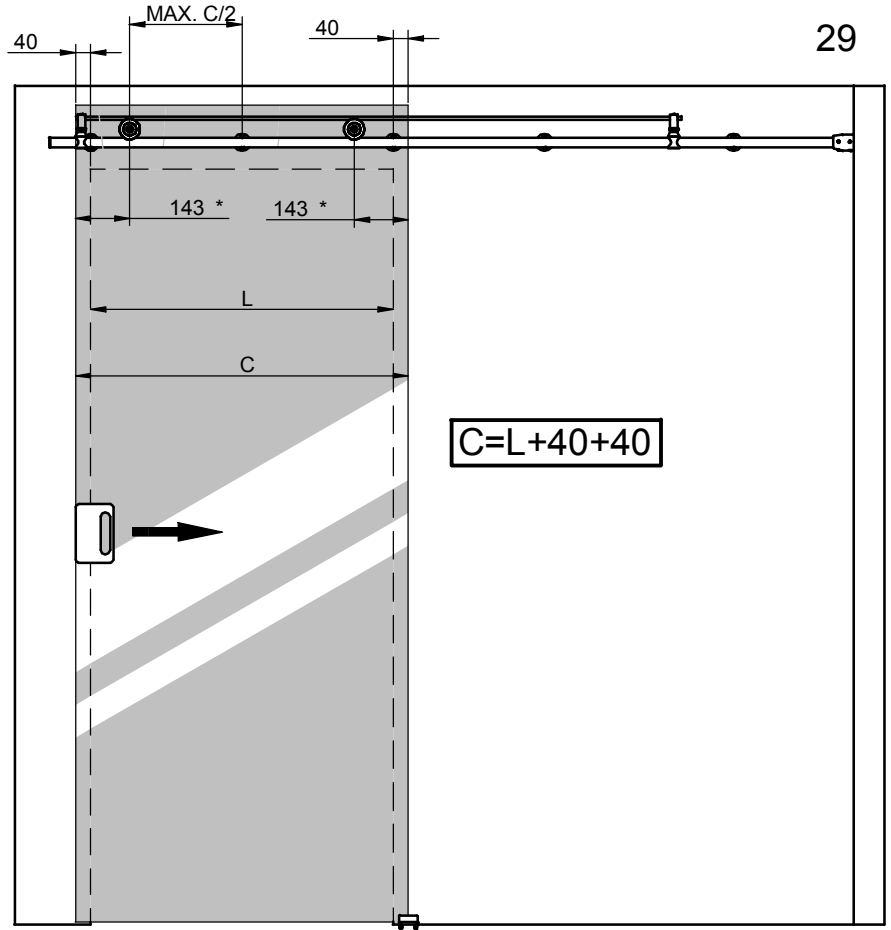
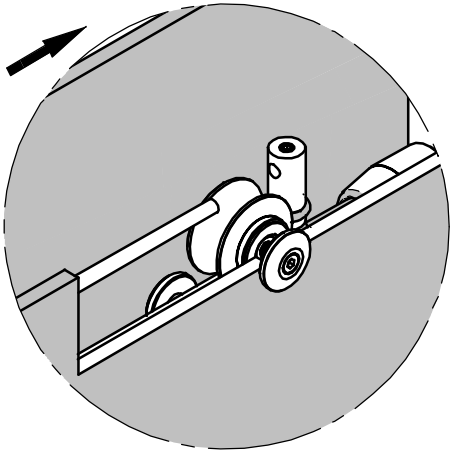


\* FIJACIÓN TRASERA PARED  
\* BACK FIXING WALL  
\* FIXATION PAR L'ARRIÈRE SUR MUR

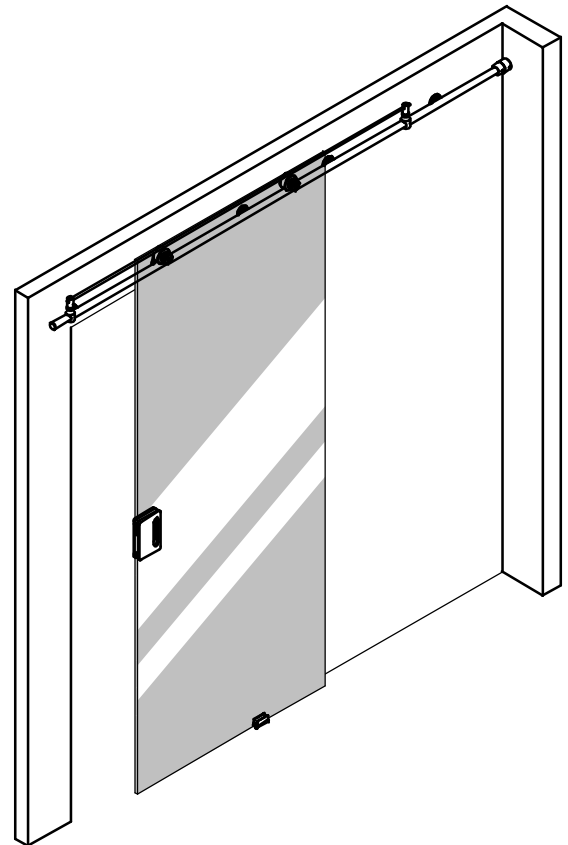
28

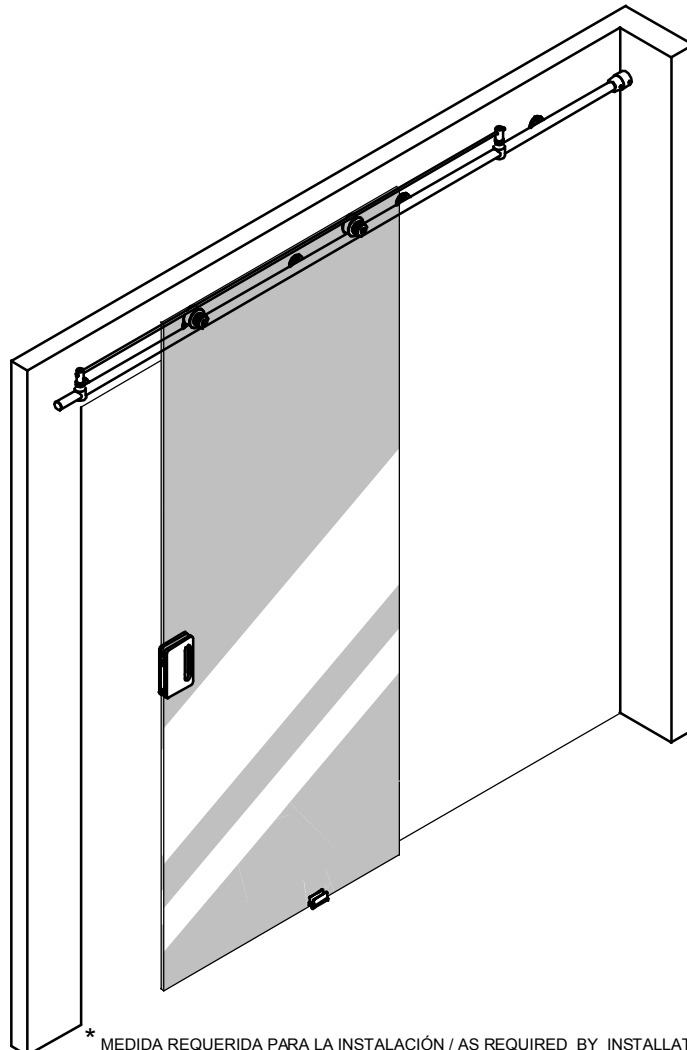
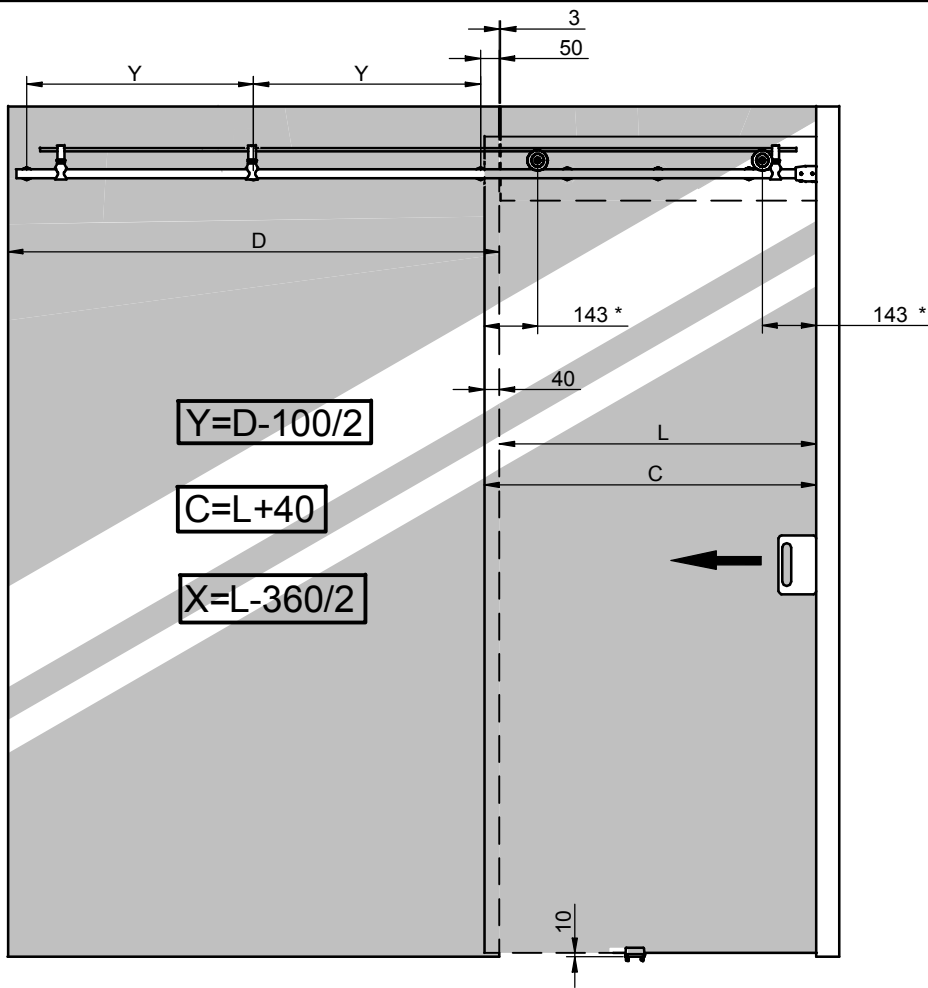


\* FIJACIÓN TRASERA VIDRIO  
\* BACK FIXING GLASS  
\* FIXATION PAR L'ARRIÈRE SUR VERRE

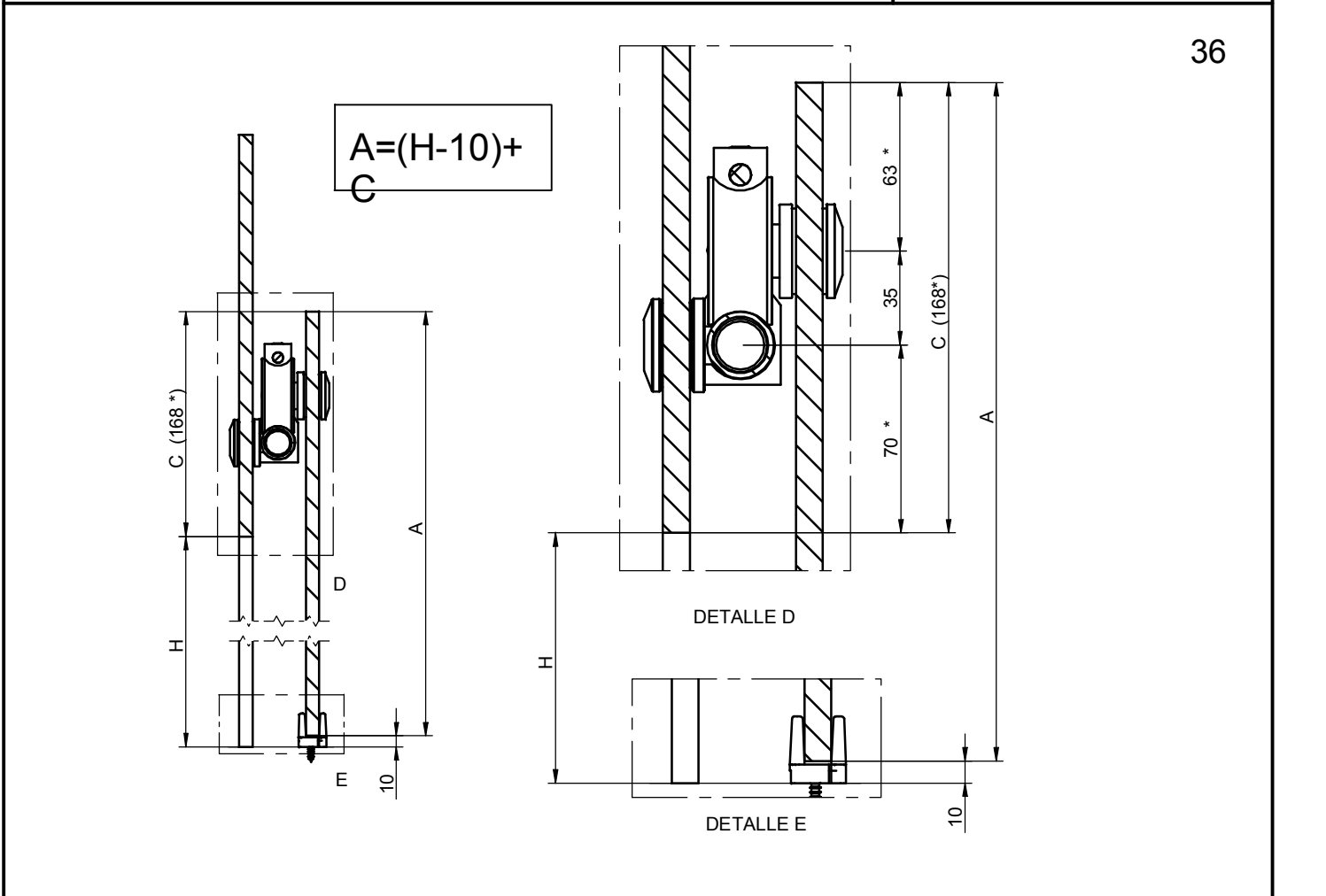
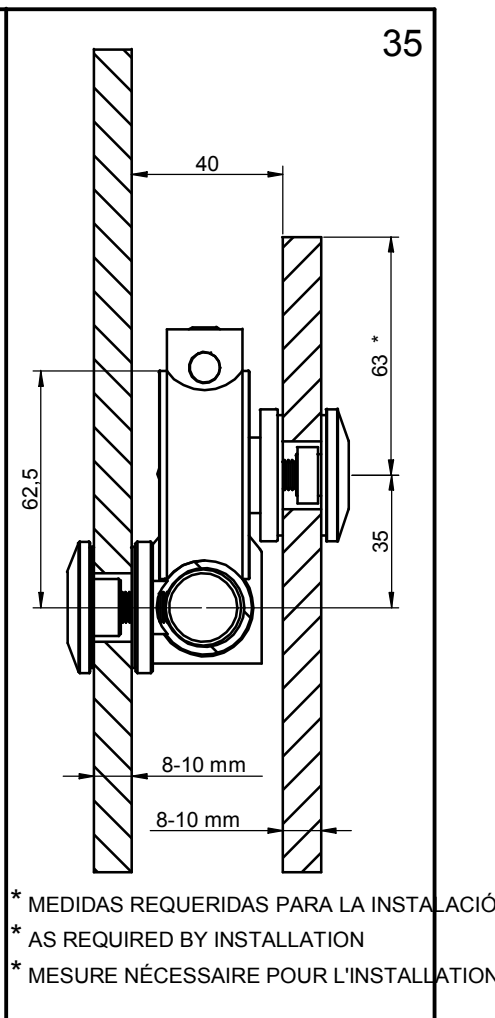
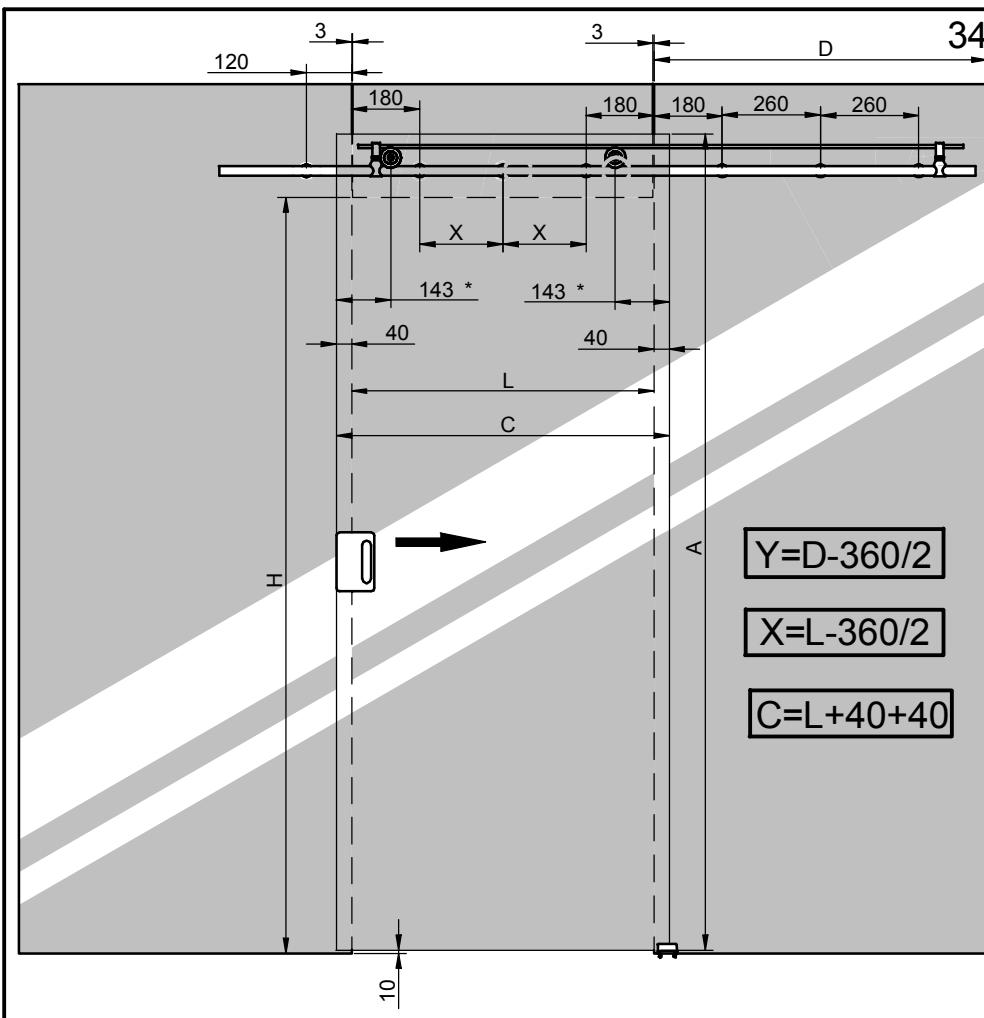


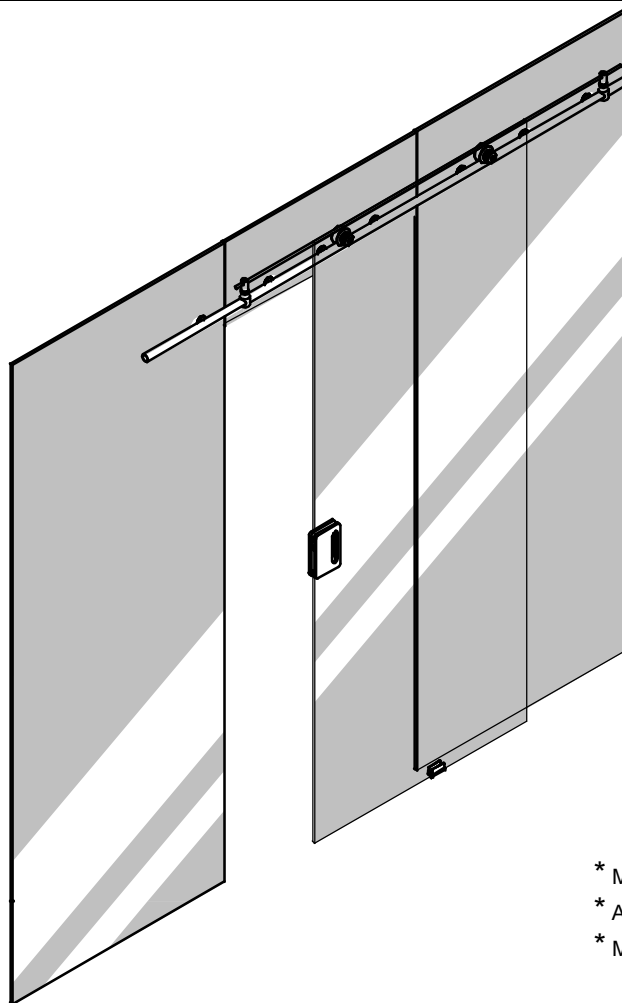
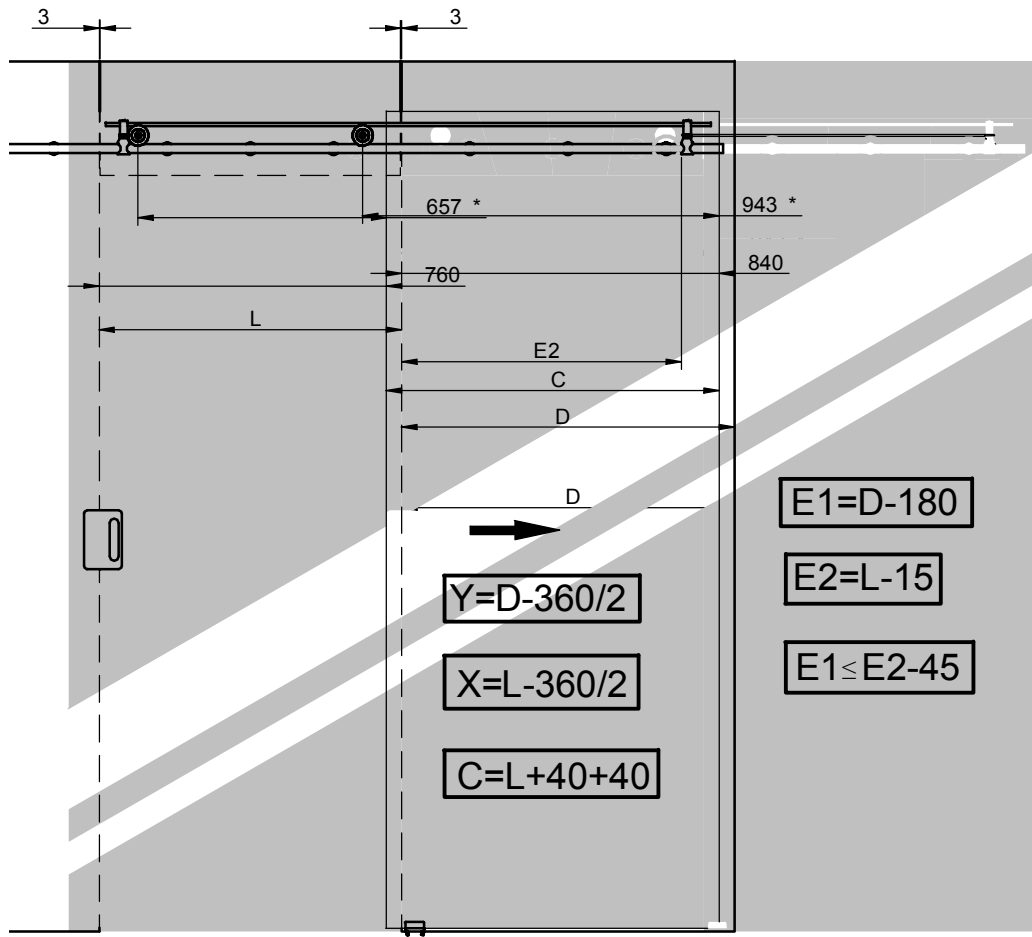
\* MEDIDAS REQUERIDAS PARA LA INSTALACIÓN  
 \* AS REQUIRED BY INSTALLATION  
 \* MESURE NÉCESSAIRE POUR L'INSTALLATION





\* MEDIDA REQUERIDA PARA LA INSTALACIÓN / AS REQUIRED BY INSTALLATION / MESURE NÉCESSAIRE POUR L'INSTALLATION

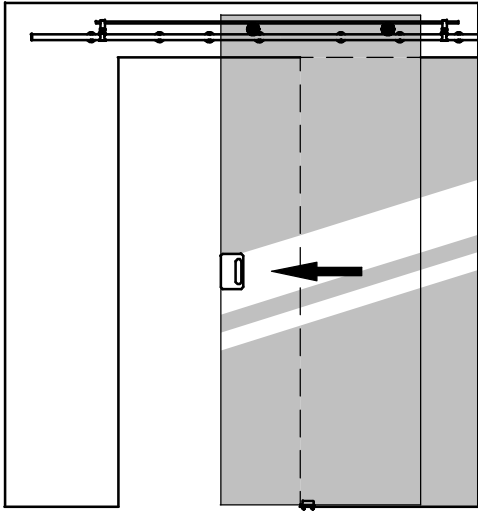




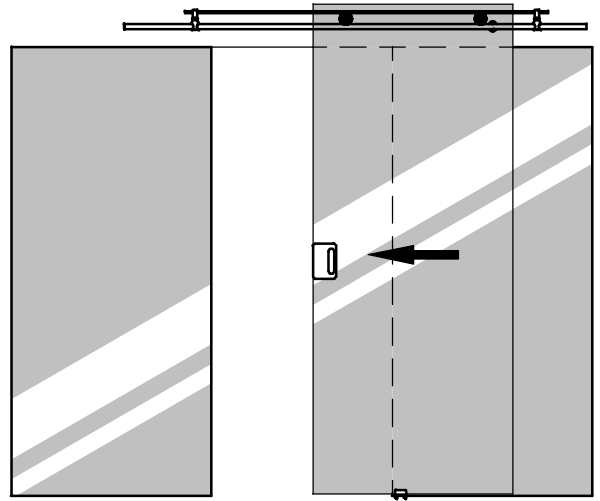
\* MEDIDAS REQUERIDAS PARA LA INTALACIÓN  
 \* AS REQUIRED BY INSTALLATION  
 \* MESURE NÉCESSAIRE POUR L'INSTALLATION



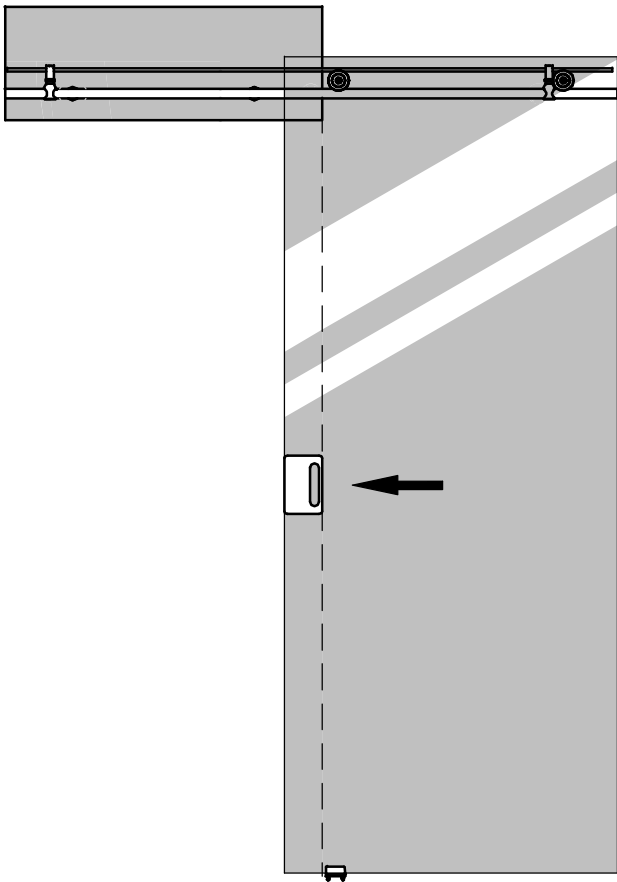
39



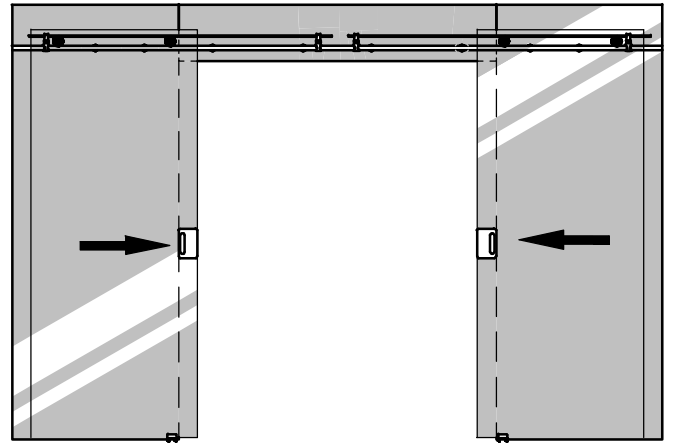
40



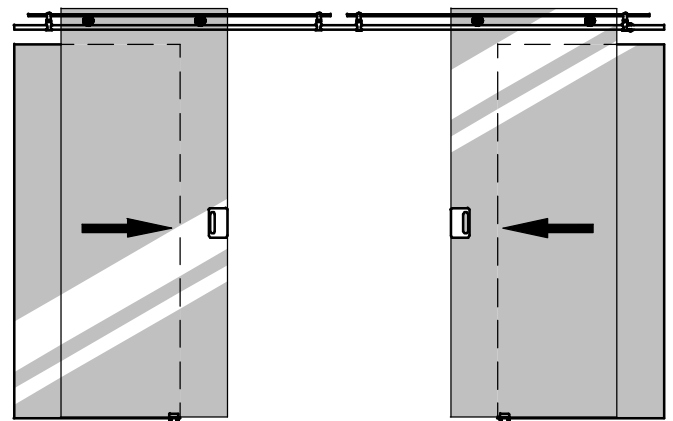
41

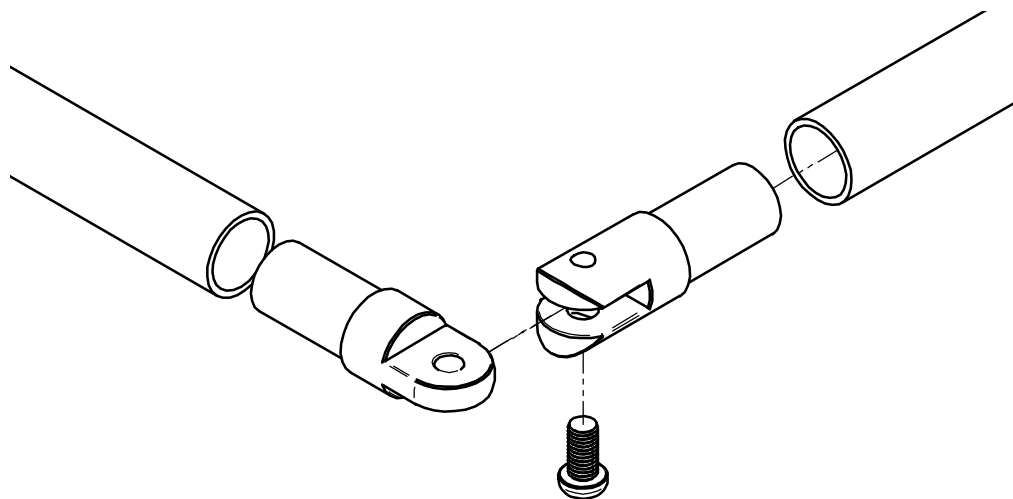
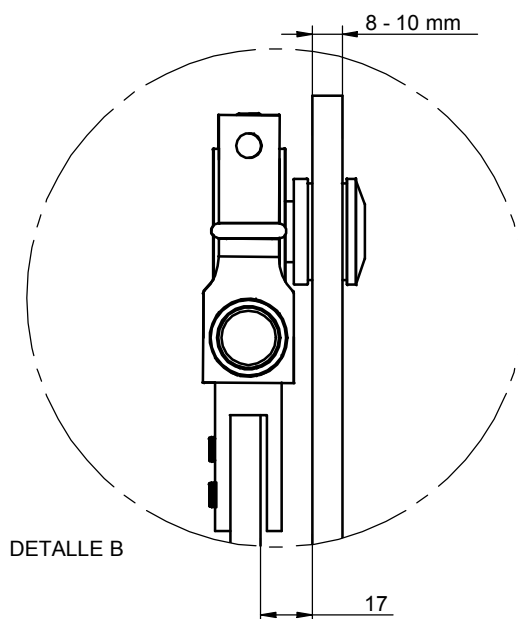
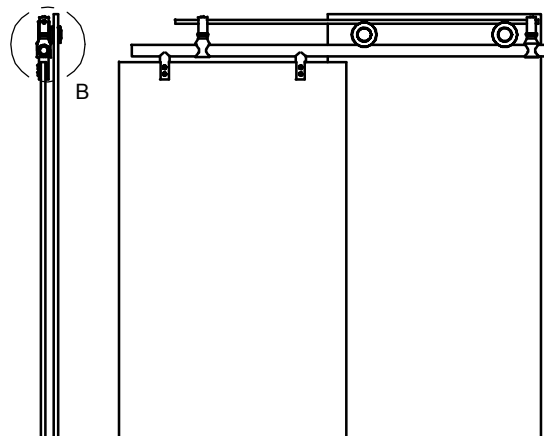
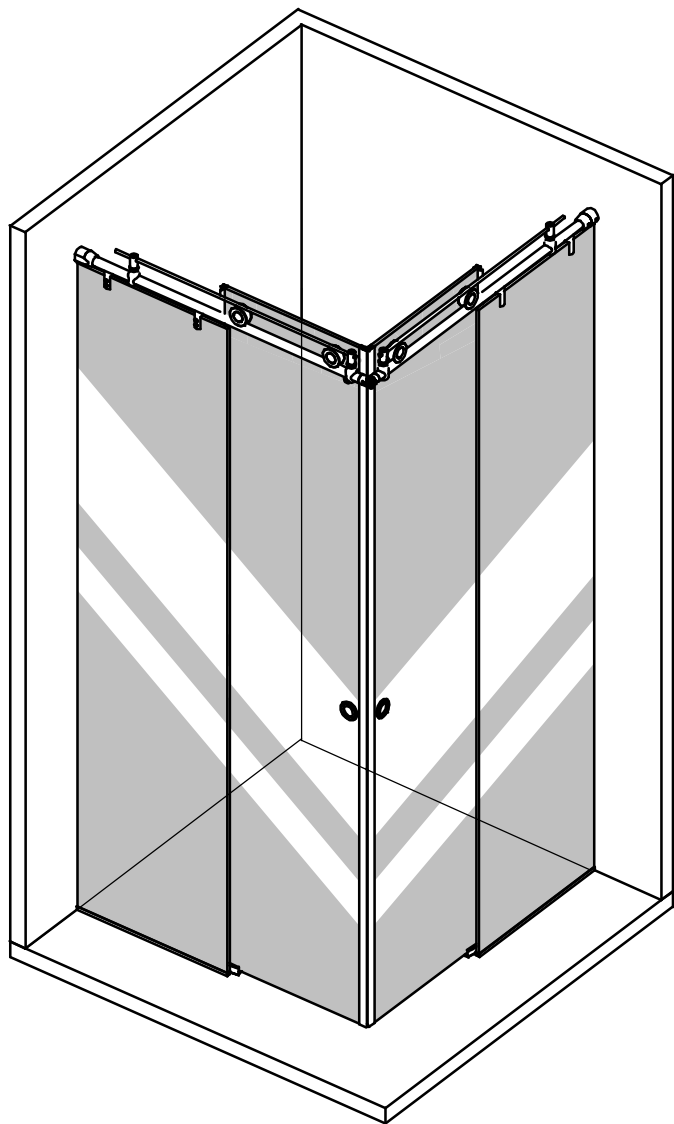


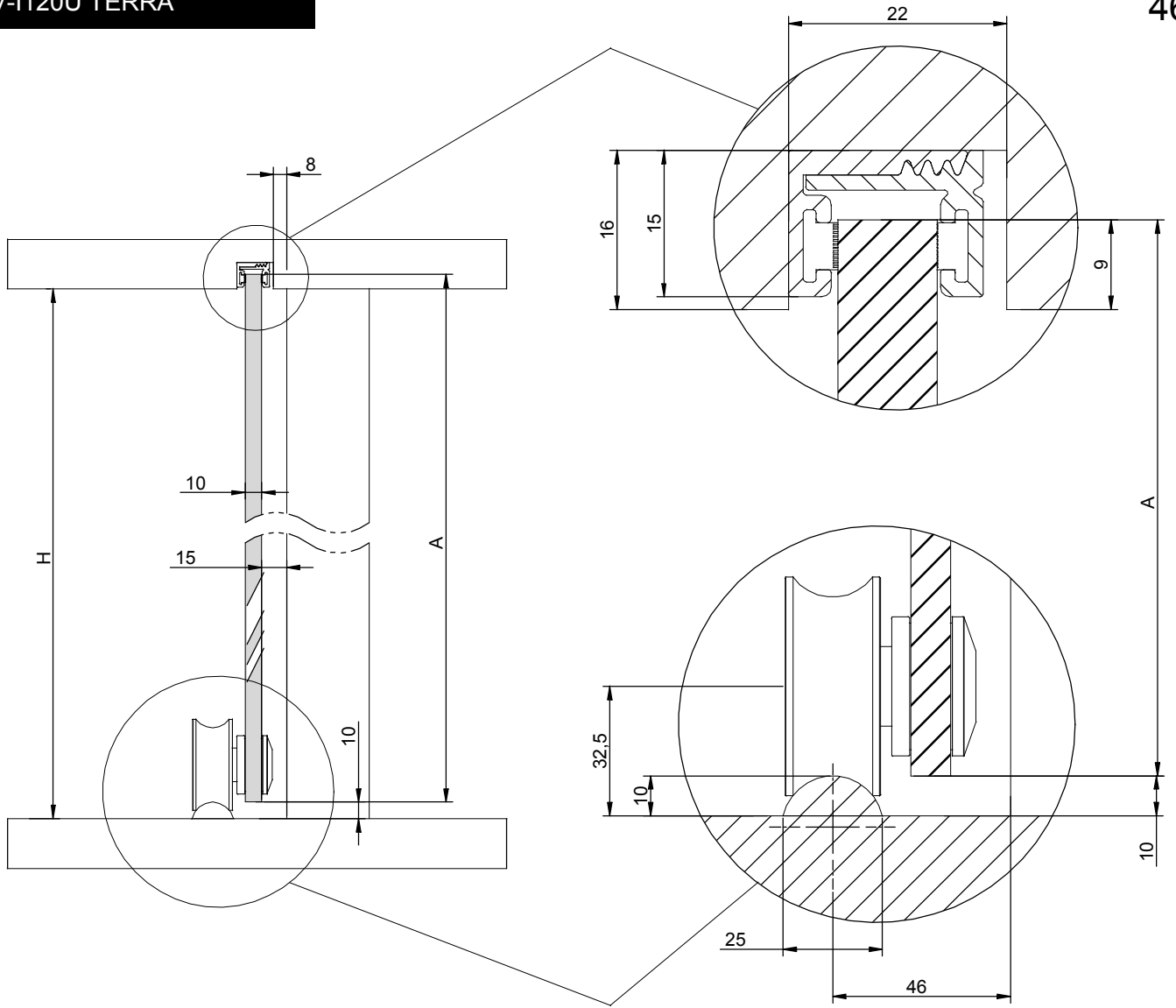
42



43

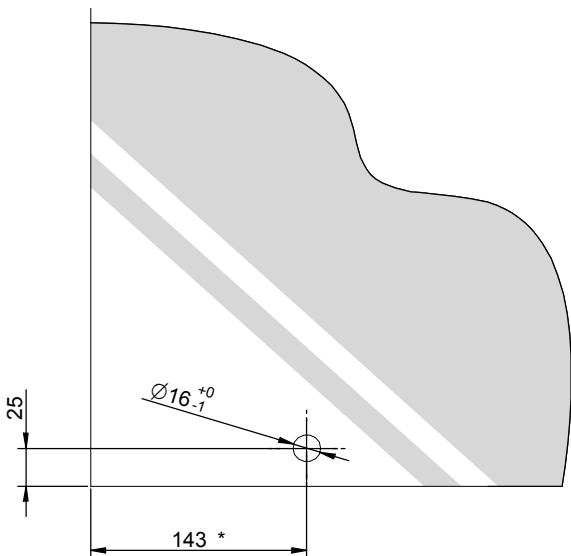




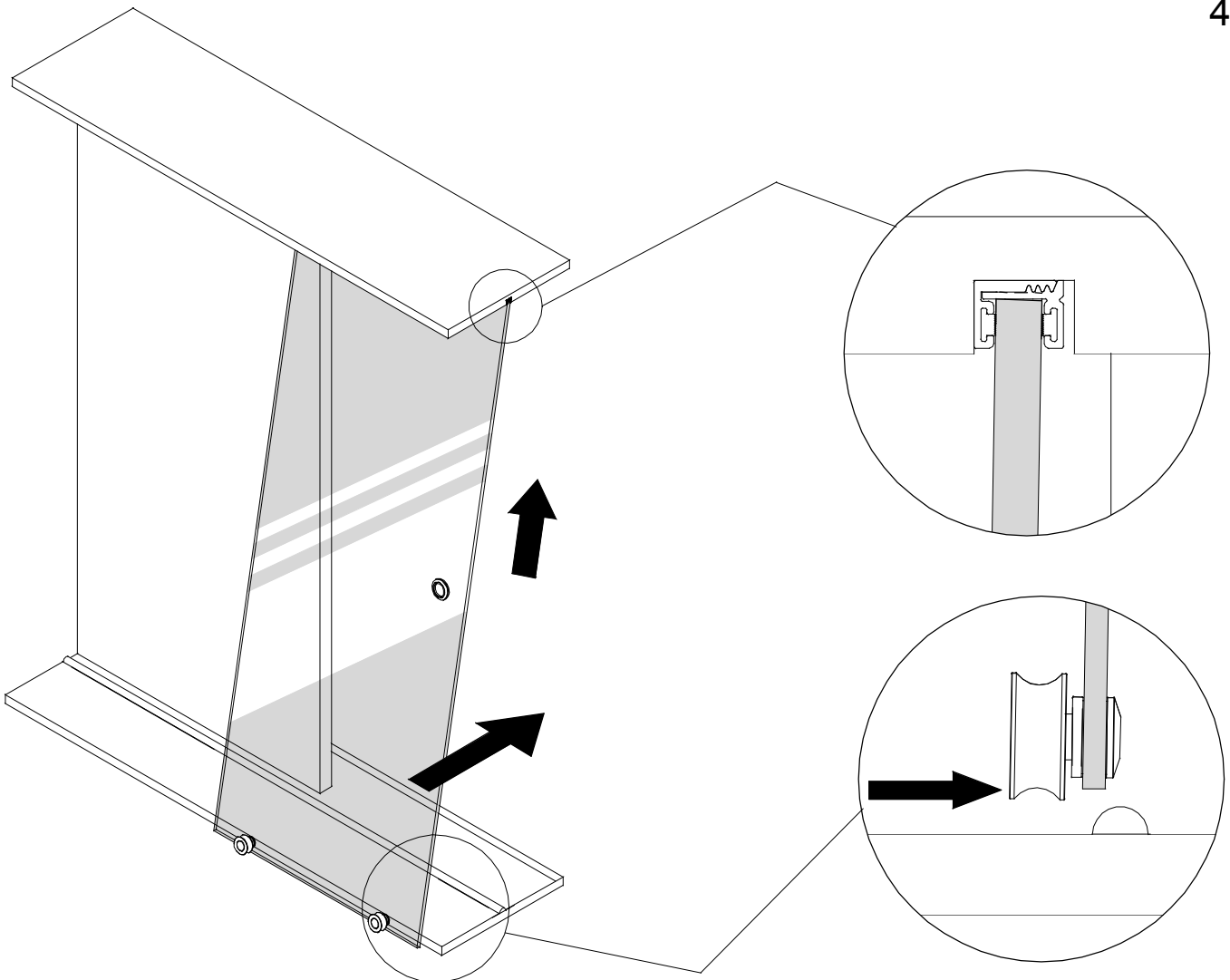
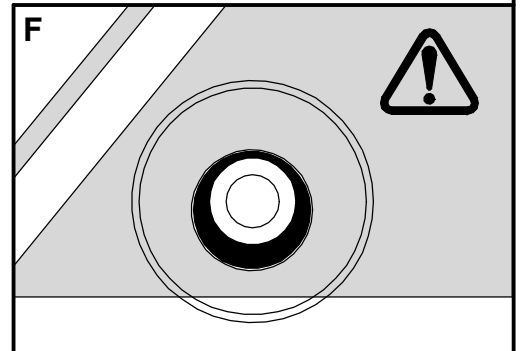
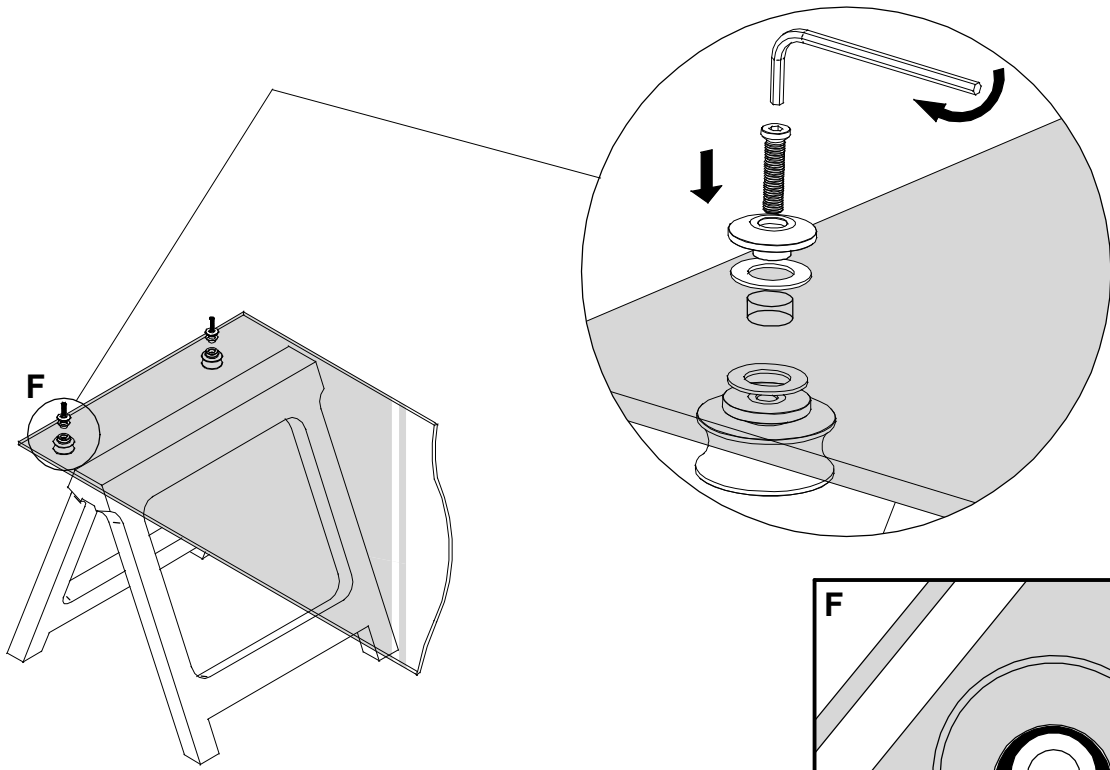


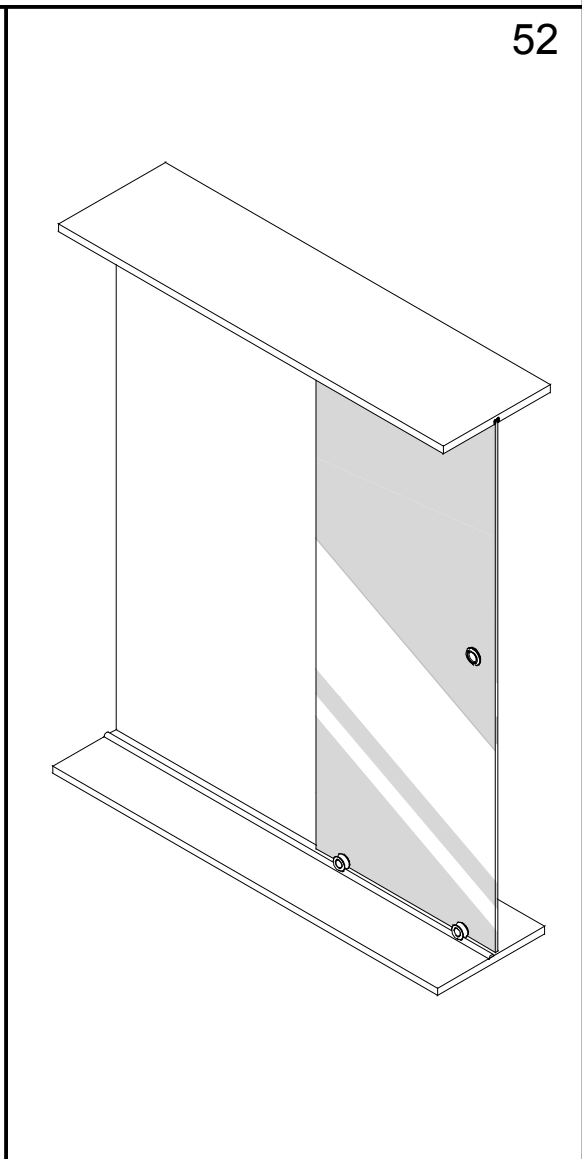
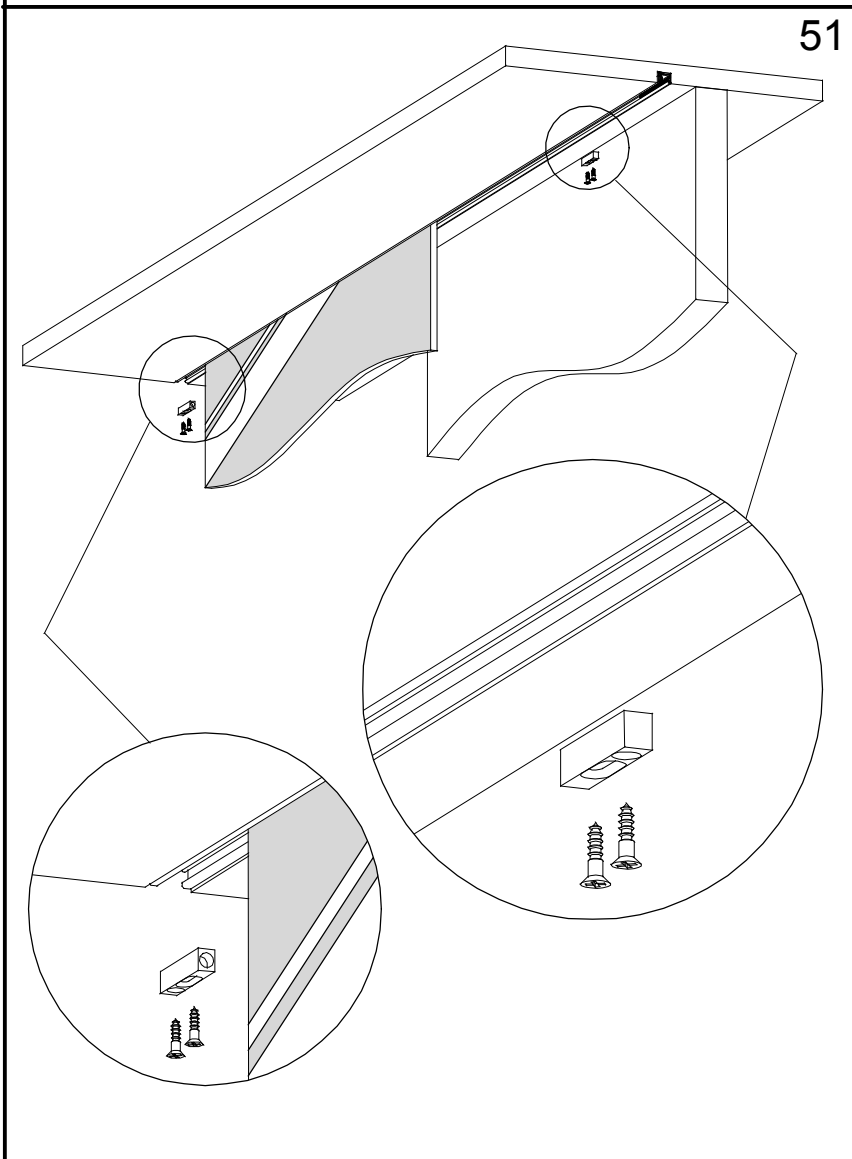
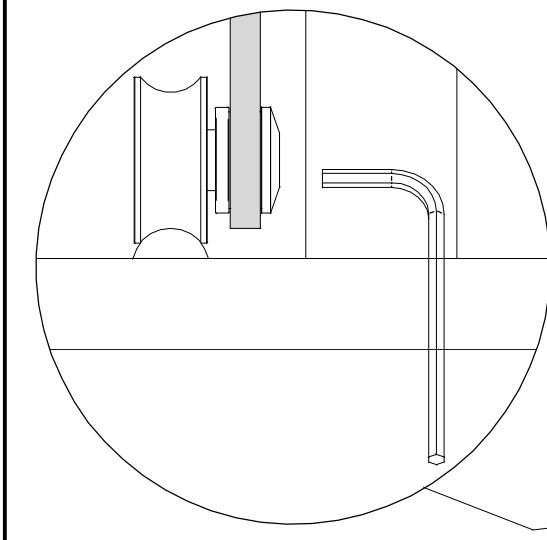
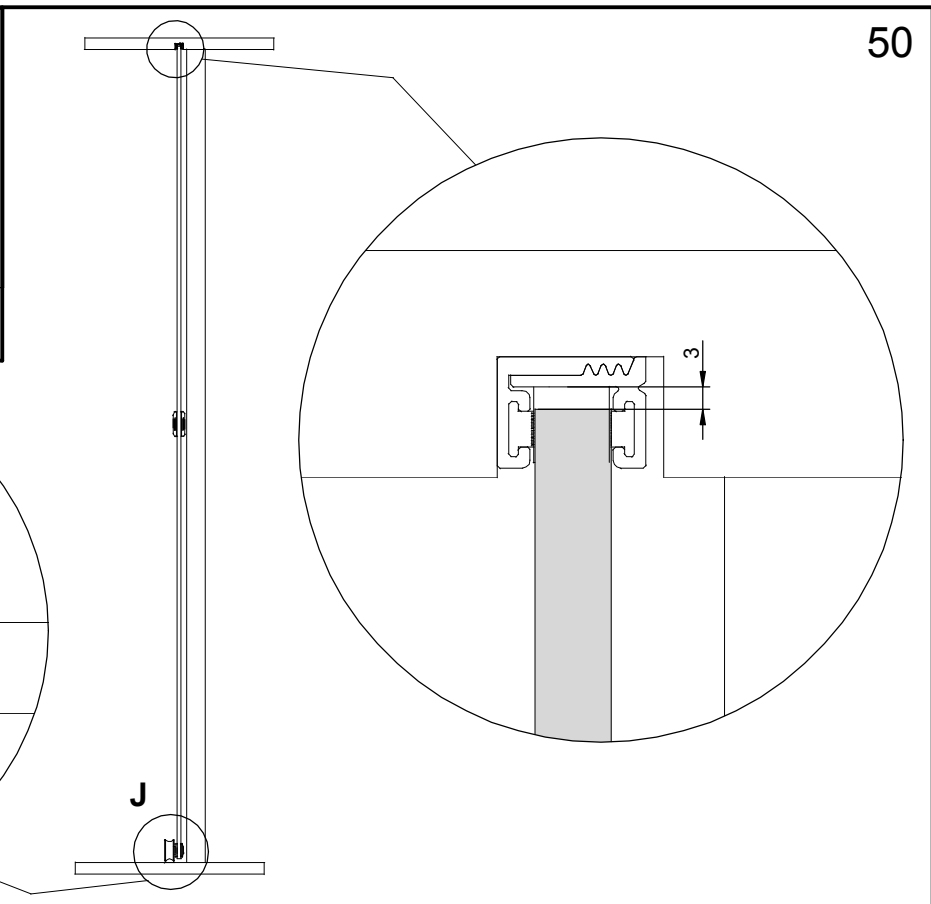
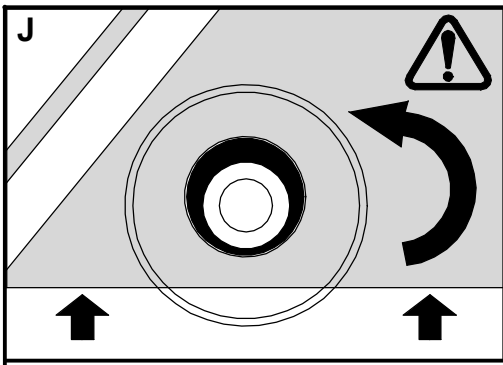
$$A = (H - 10) + 9$$

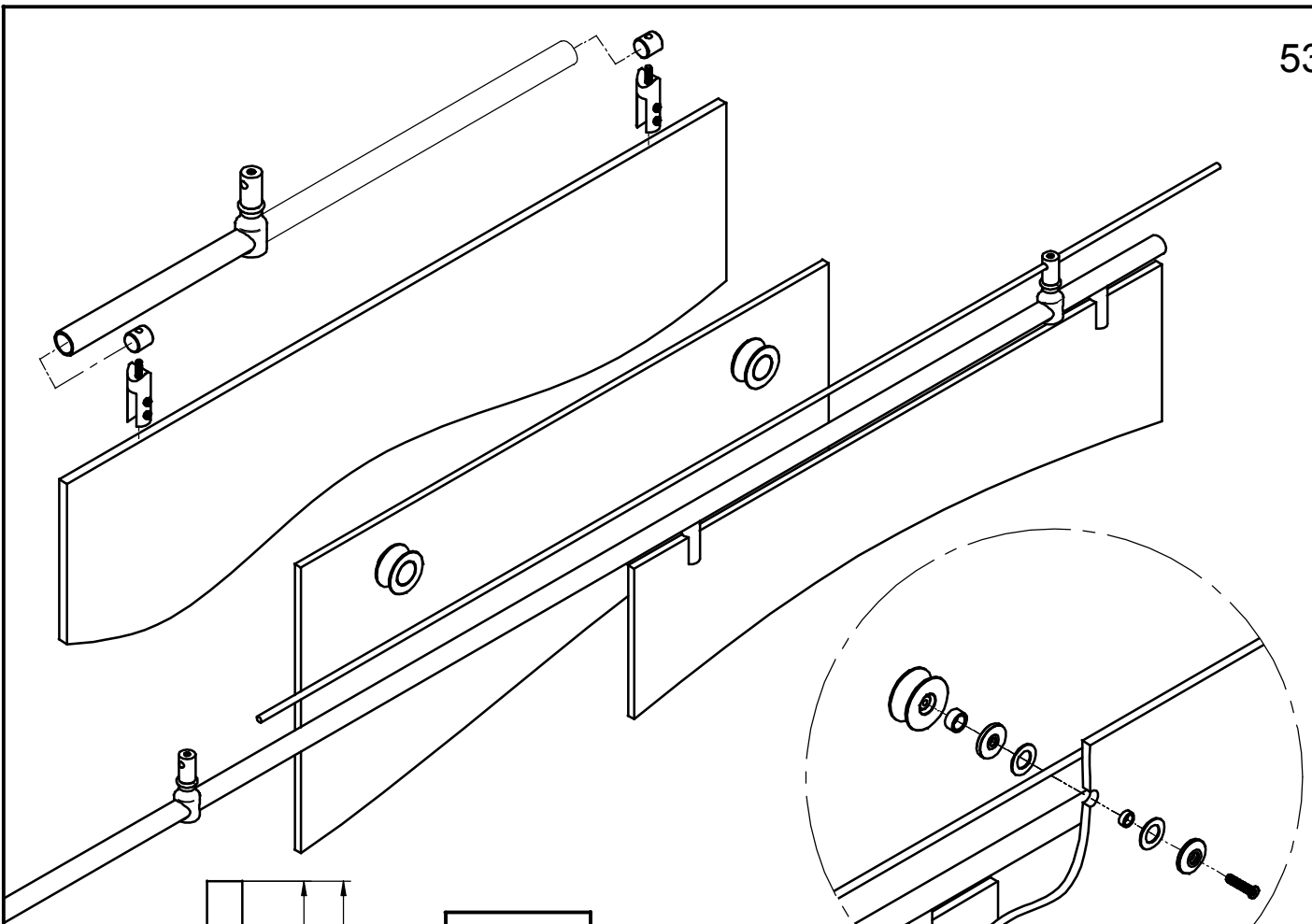
- \* MEDIDAS REQUERIDAS PARA LA INSTALACIÓN
- \* AS REQUIRED BY INSTALLATION
- \* MESURE NÉCESSAIRE POUR L'INSTALLATION



- \* MEDIDAS REQUERIDAS PARA LA INSTALACIÓN
- \* AS REQUIRED BY INSTALLATION
- \* MESURE NÉCESSAIRE POUR L'INSTALLATION



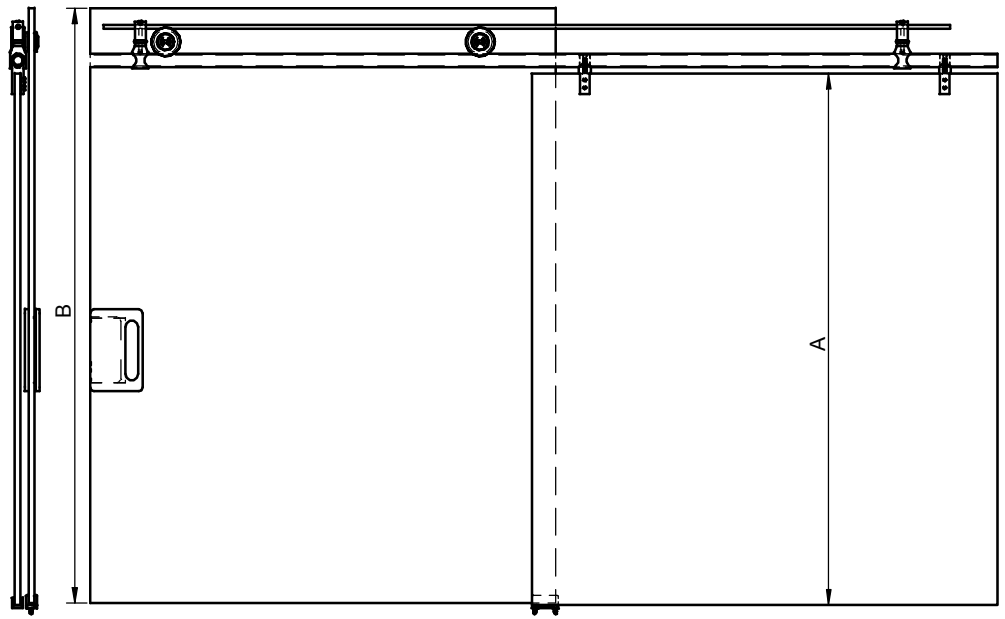
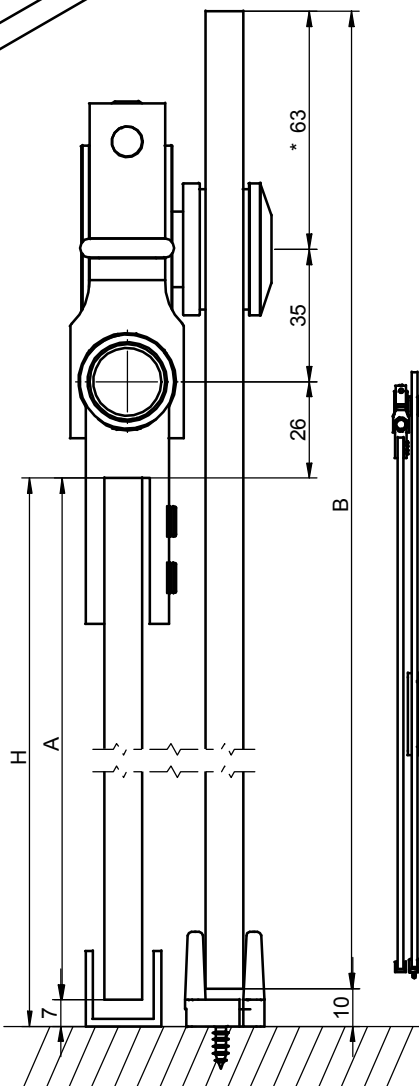


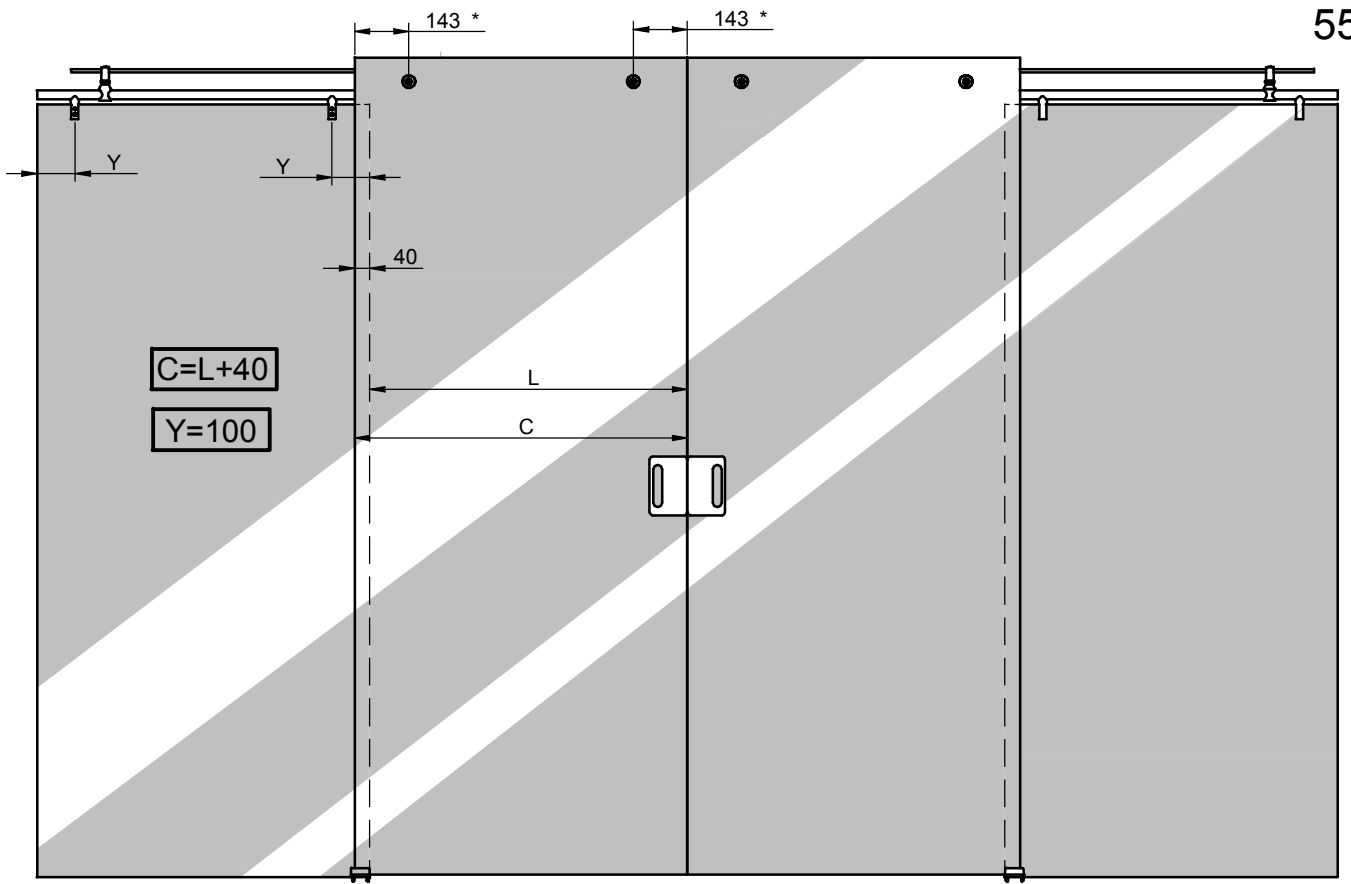


$A=H-7$

$B=(H-10)+124$

- \* MEDIDAS REQUERIDAS PARA LA INSTALACIÓN
- \* AS REQUIRED BY INSTALLATION
- \* MESURE NÉCESSAIRE POUR L'INSTALLATION





\* MEDIDAS REQUERIDAS PARA LA INSTALACIÓN  
 \* AS REQUIRED BY INSTALLATION  
 \* MESURE NÉCESSAIRE POUR L'INSTALLATION

