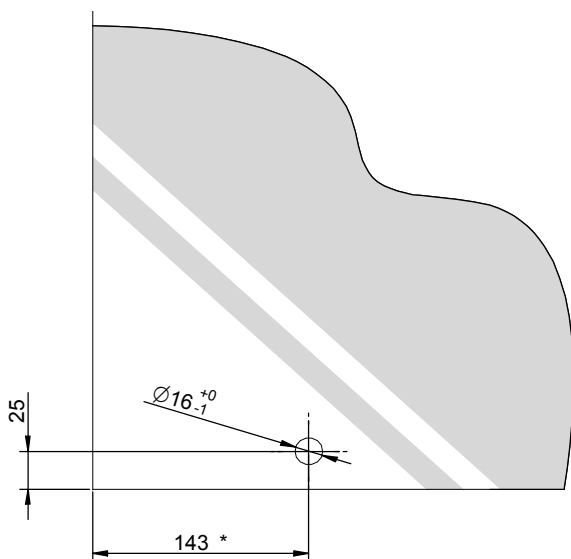
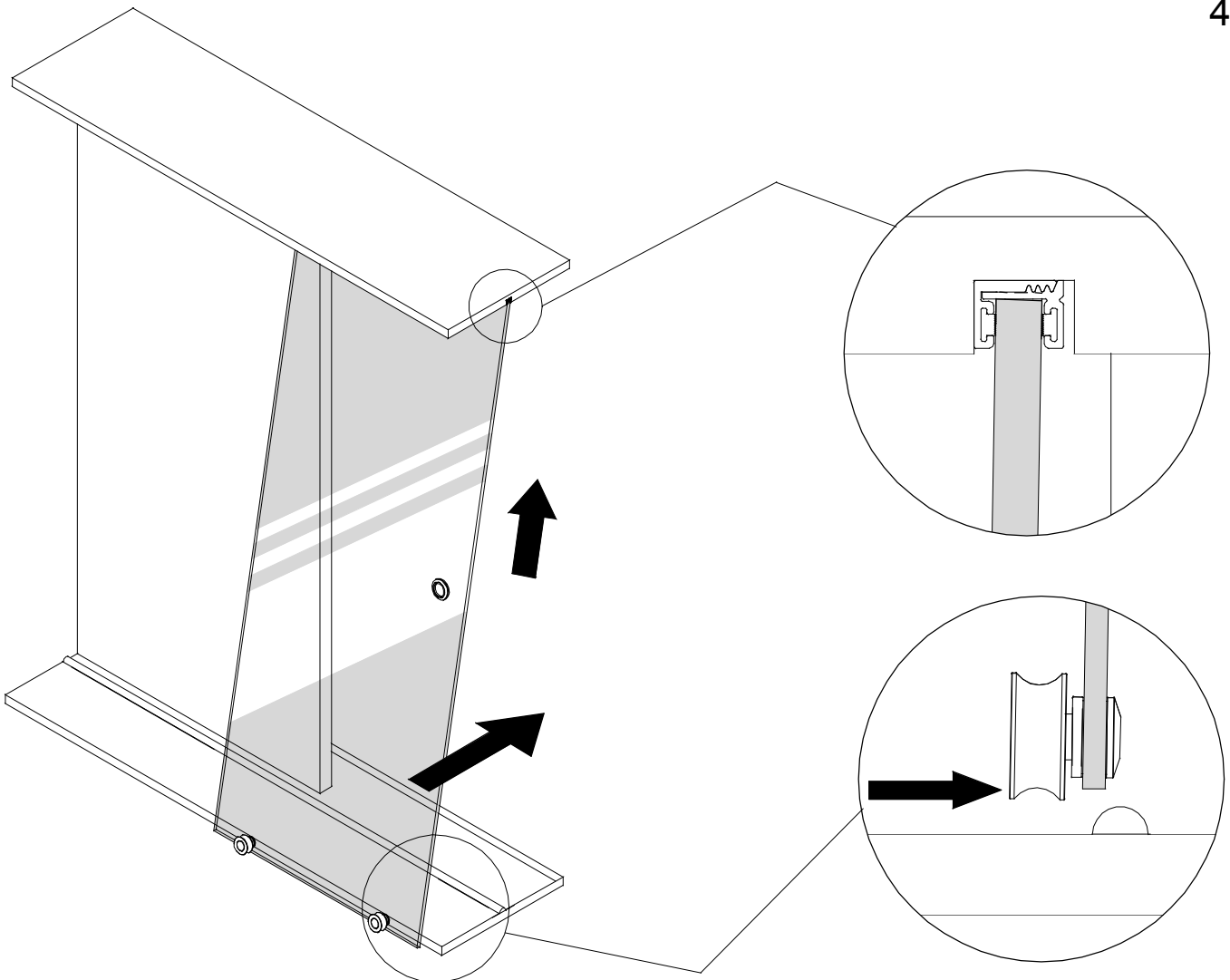
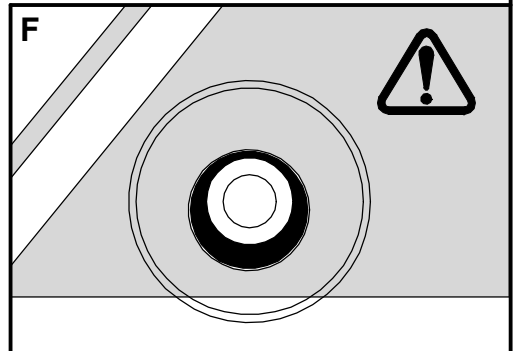
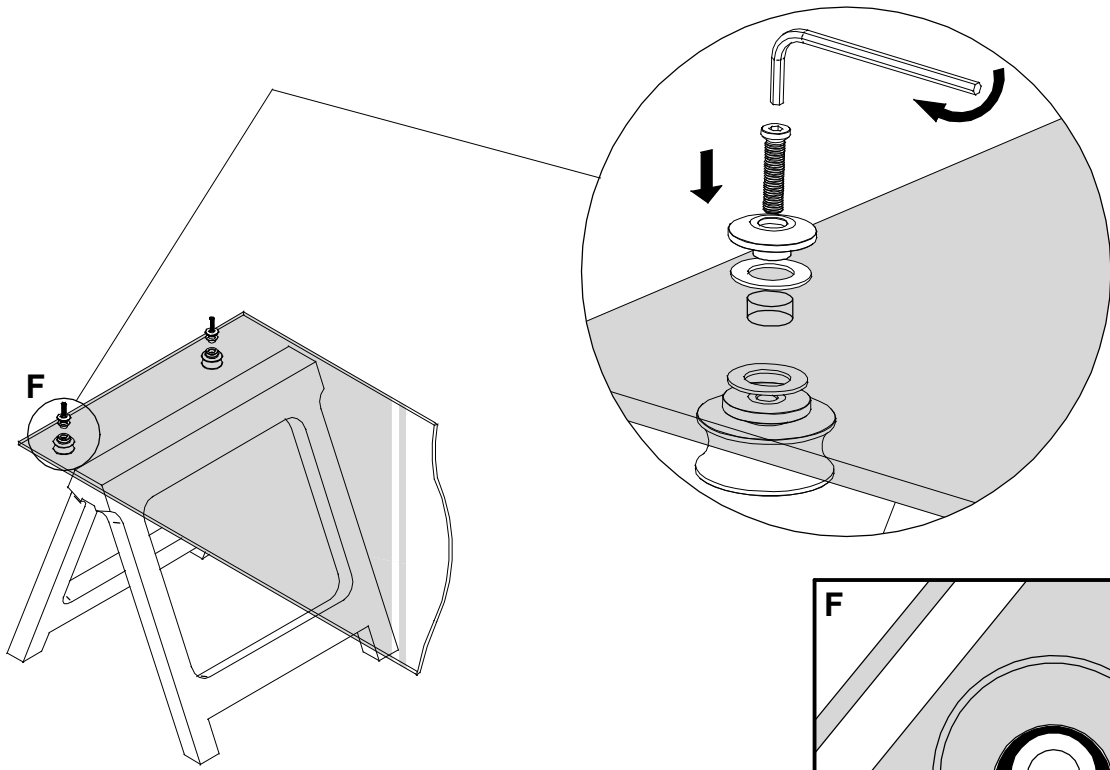


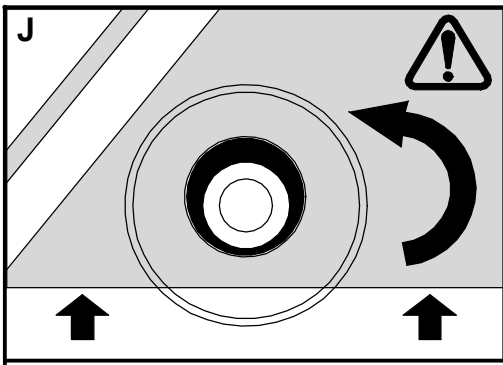
$$A = (H - 10) + 9$$

- * MEDIDAS REQUERIDAS PARA LA INSTALACIÓN
- * AS REQUIRED BY INSTALLATION
- * MESURE NÉCESSAIRE POUR L'INSTALLATION

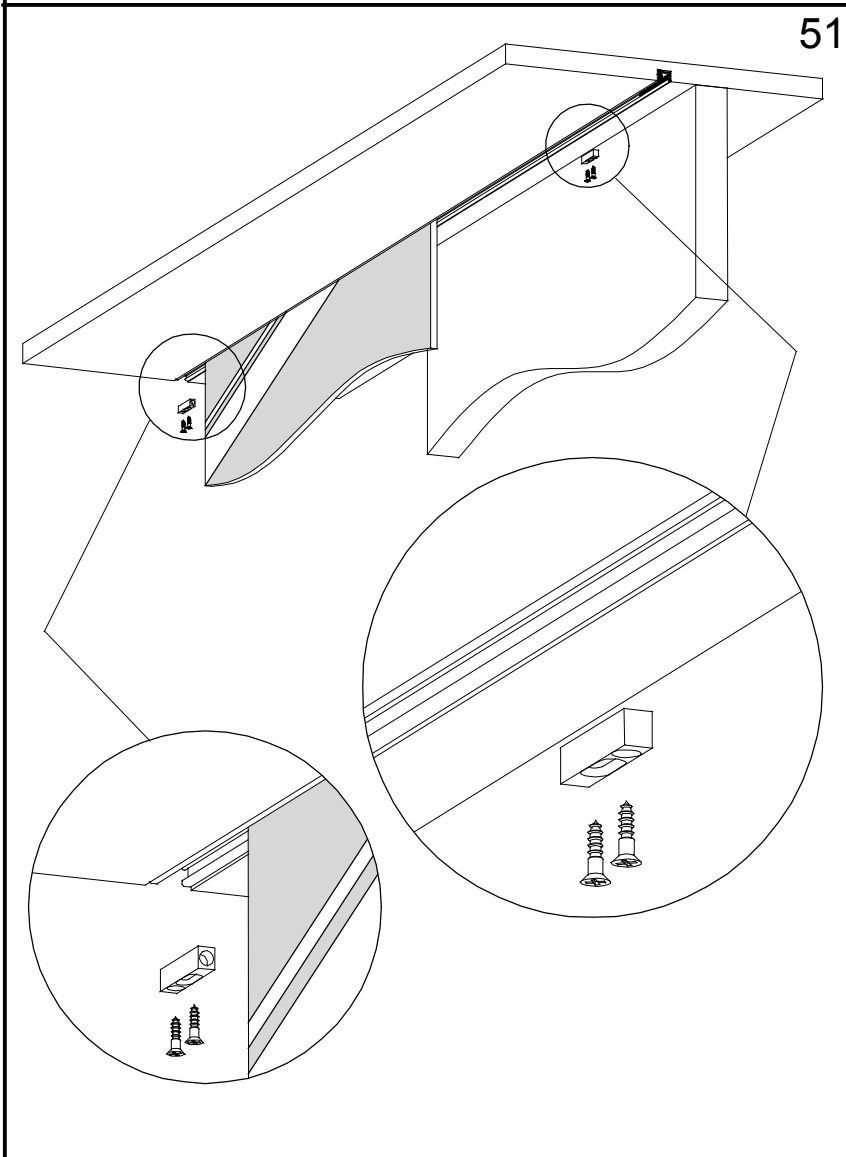
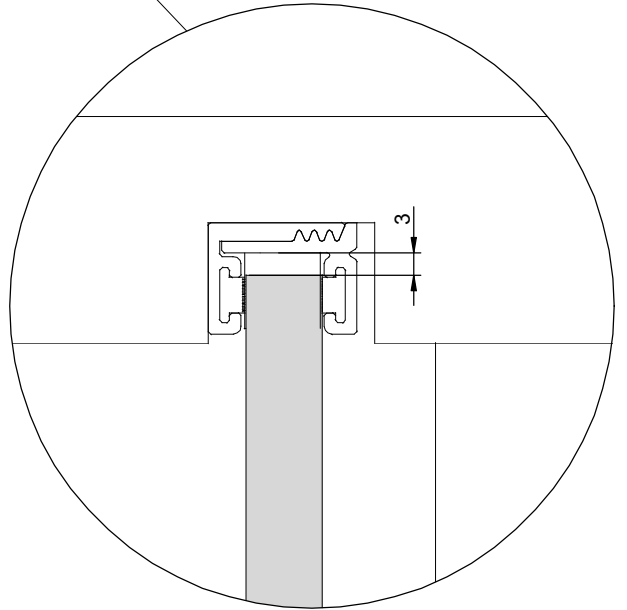
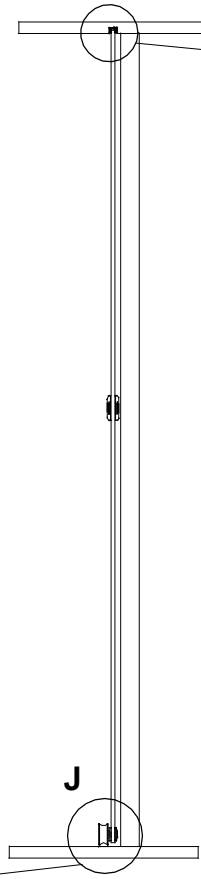
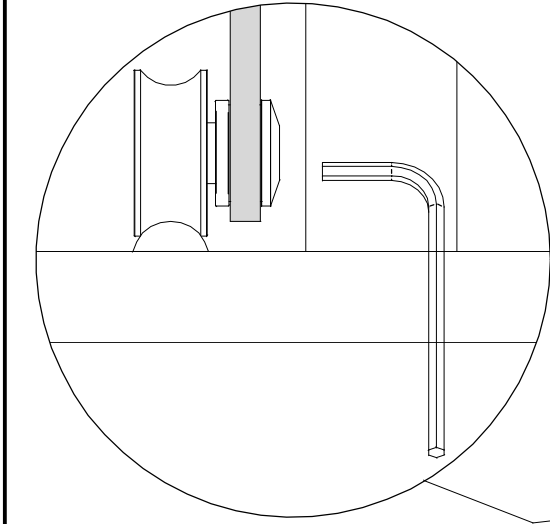


- * MEDIDAS REQUERIDAS PARA LA INSTALACIÓN
- * AS REQUIRED BY INSTALLATION
- * MESURE NÉCESSAIRE POUR L'INSTALLATION





50



52

