



# SV-I120 U DOBLE

OCT - 2013

DIVISIONES Y PUERTAS DE VIDRIO / GLASS DIVIDERS AND DOORS

Poligono Industrial Foradada - 08580 - Sant Quirze de Besora (Barcelona)  
Telf. 34-93.852.92.23, Fax.34-93.852.91.59  
Export. Telf. 34-93.852.96.15, Fax.34-93.852.91.76  
e-mail: saheco@saheco.com - web: www.saheco.com  
MADE IN E.U.

GRUPO  
TORREMAT

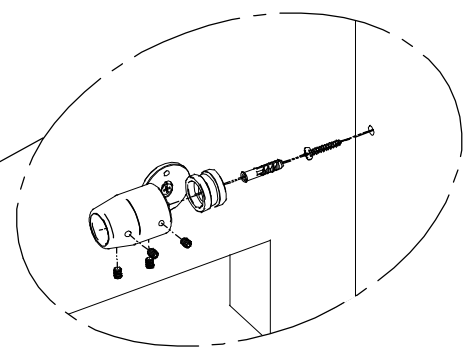


8-10mm.

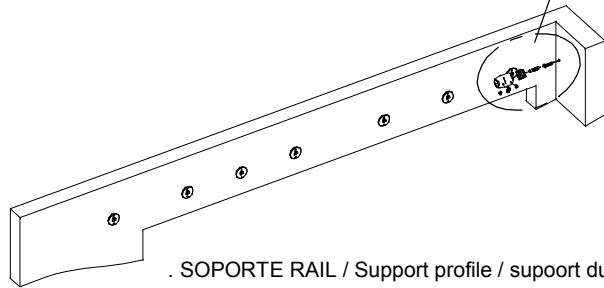


038060158

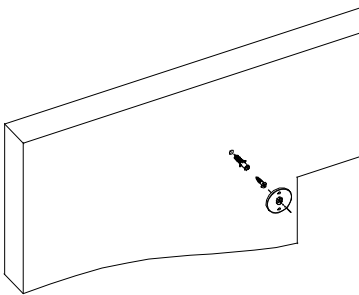
## VIDRIO / GLASS / VERRE



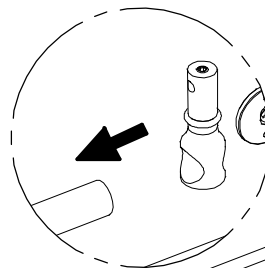
1



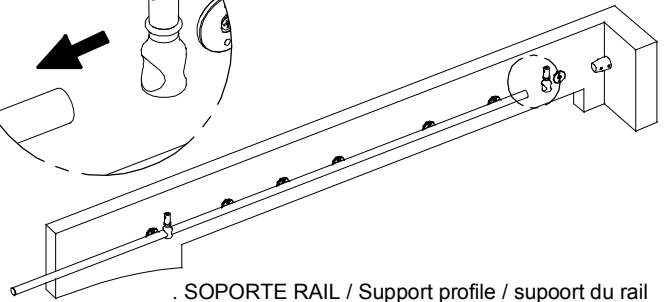
. SOPORTE RAIL / Support profile / support du rail



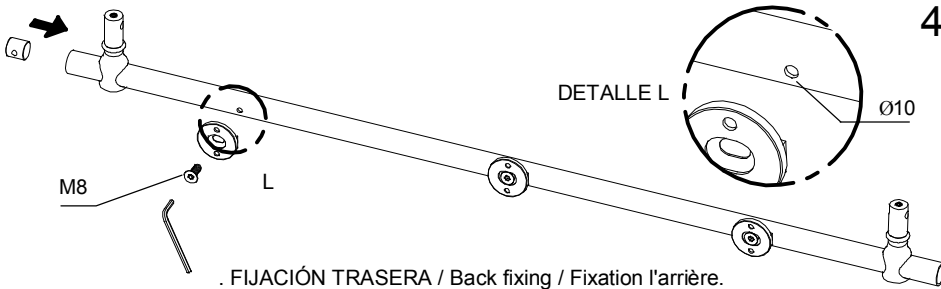
2



3

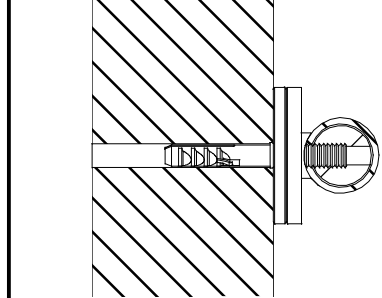


. SOPORTE RAIL / Support profile / support du rail

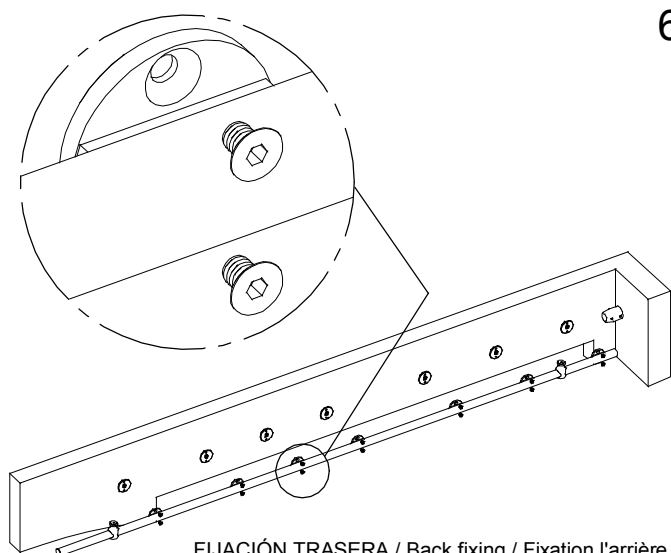


. FIJACIÓN TRASERA / Back fixing / Fixation l'arrière.

DETALLE L Ø10

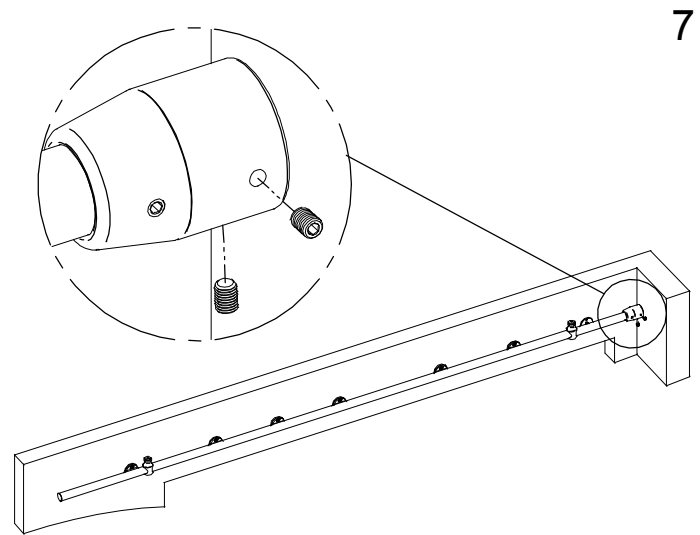


4



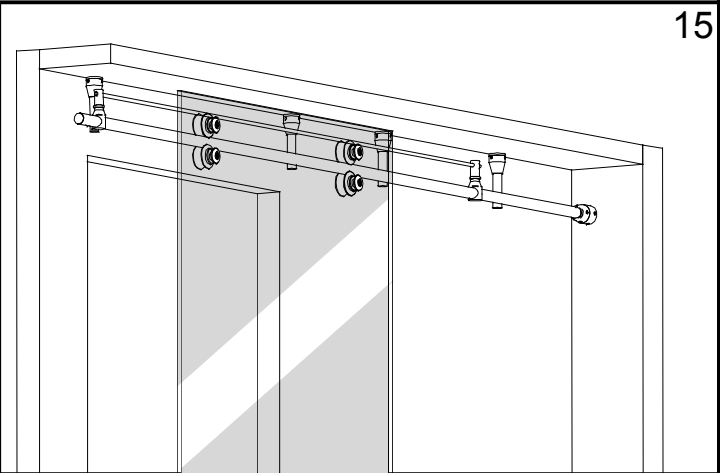
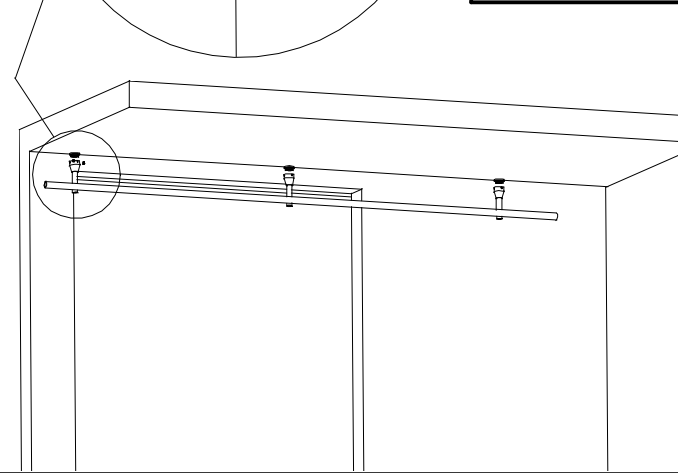
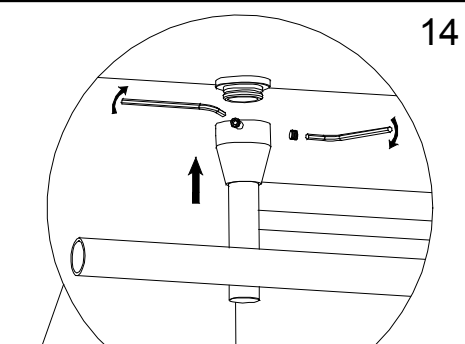
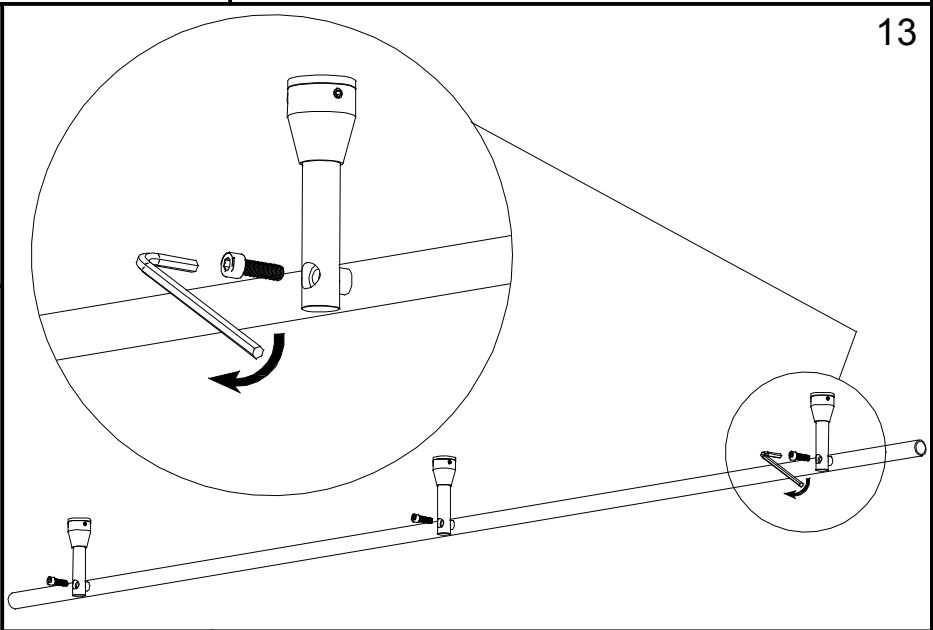
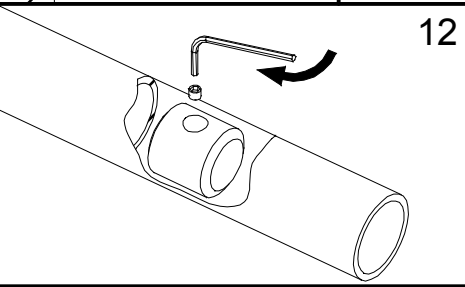
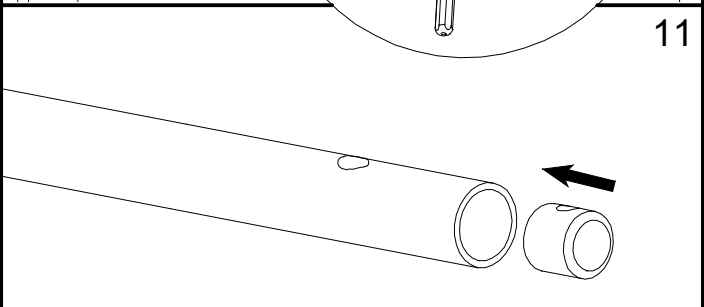
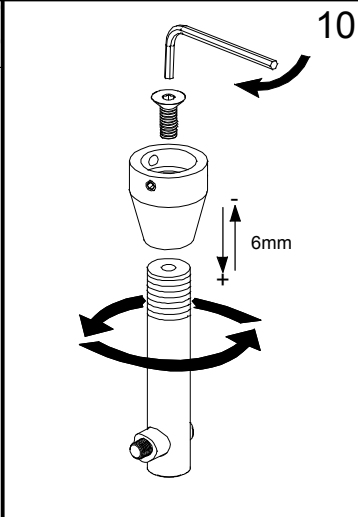
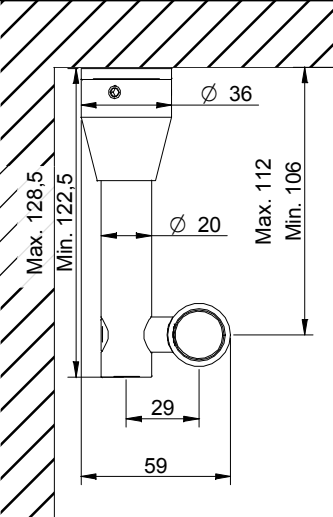
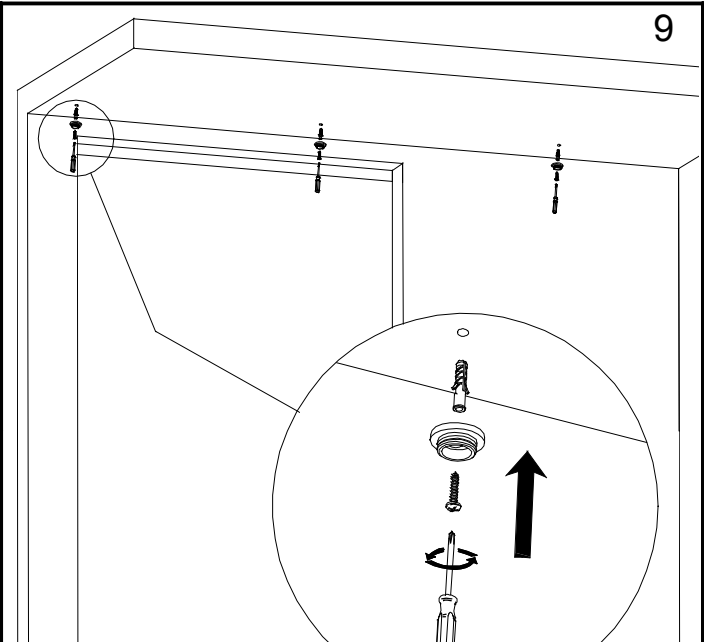
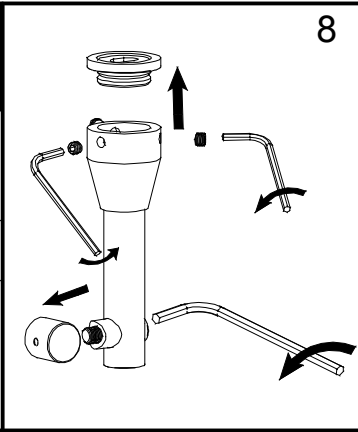
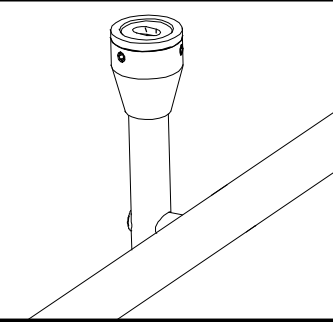
. FIJACIÓN TRASERA / Back fixing / Fixation l'arrière.

5

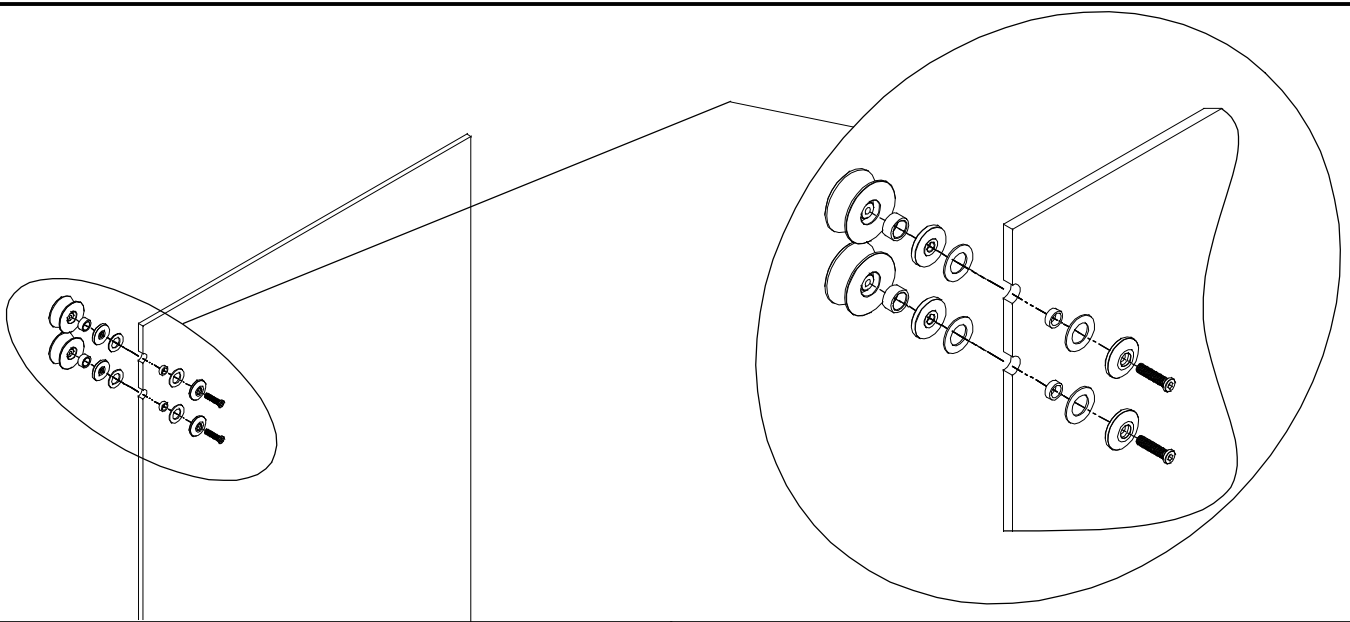


6

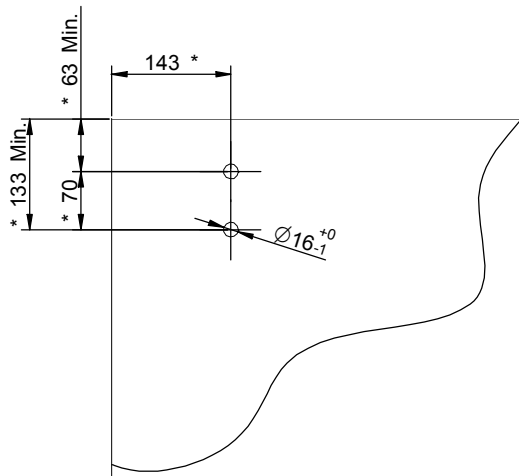
**SOPORTE TECHO**  
**CEILING SUPPORT**  
**SUPPORT DE PLAFOND**



16

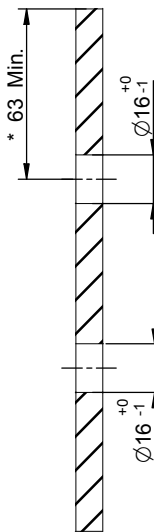


17

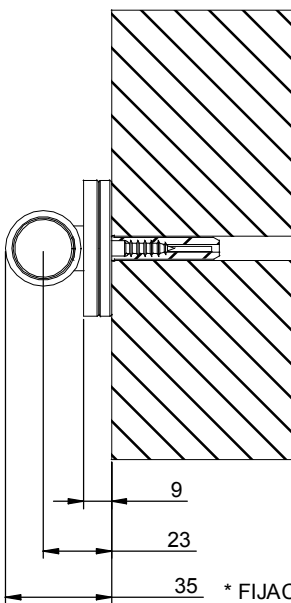


\* MEDIDA REQUERIDA PARA LA INTALACIÓN / AS REQUIRED BY INSTALLATION / MESURE NECESSAIRE POUR L'INSTALLATION

18

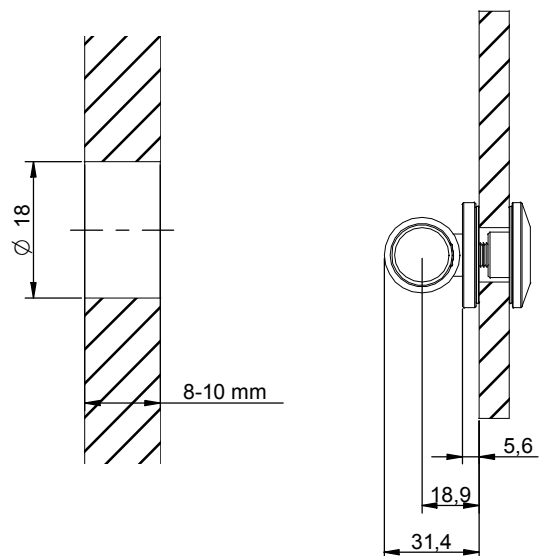


19

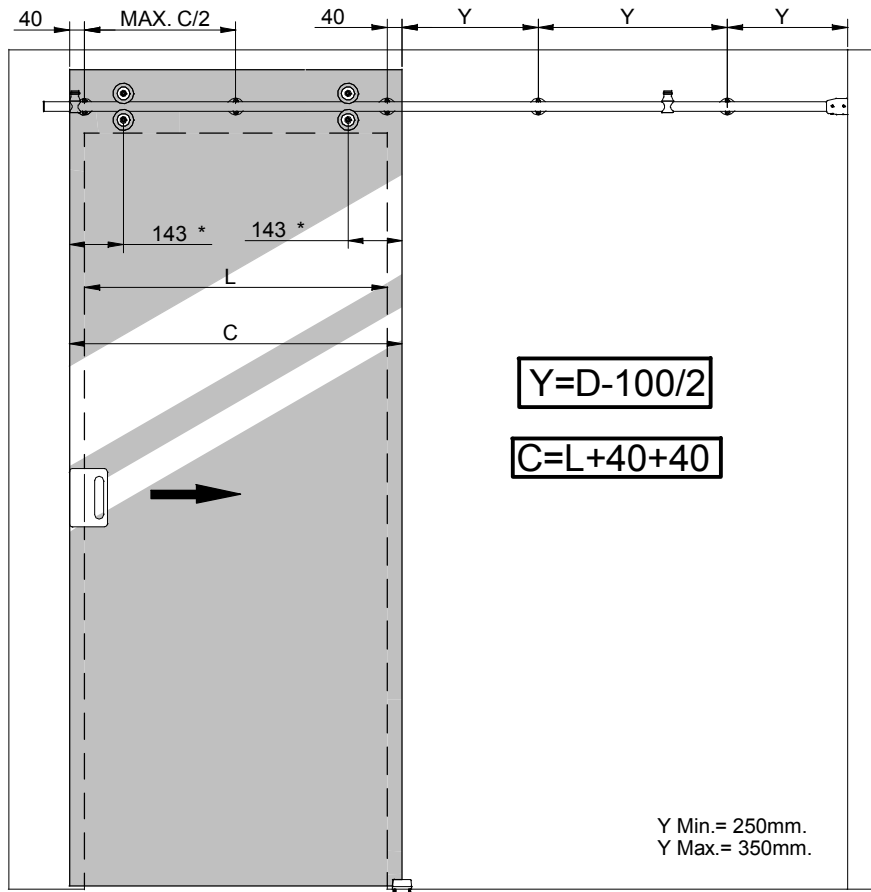


\* FIJACIÓN TRASERA PARED  
\* BACK FIXING WALL  
\* FIXATION PAR L'ARRIÈRE SUR MUR

20

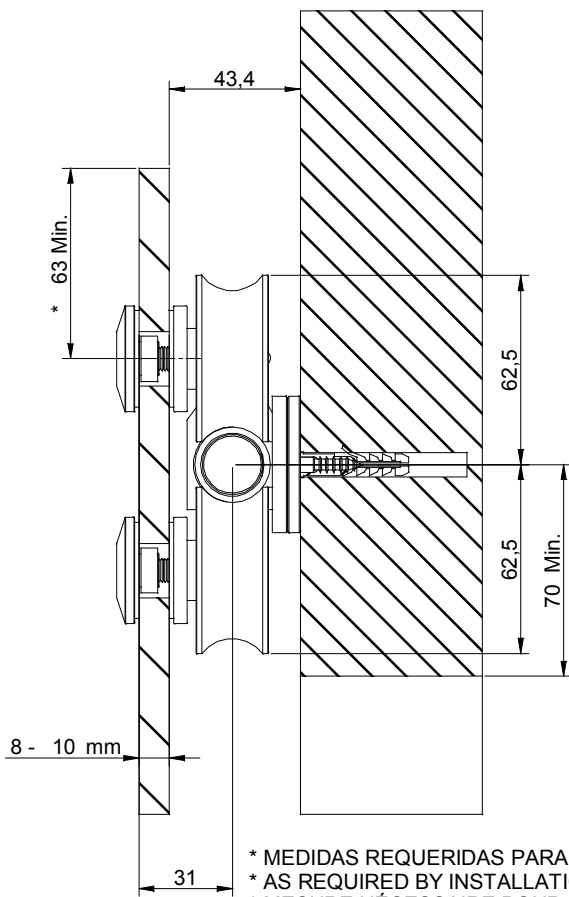


\* FIJACIÓN TRASERA VIDRIO  
\* BACK FIXING GLASS  
\* FIXATION PAR L'ARRIÈRE SUR VERRE

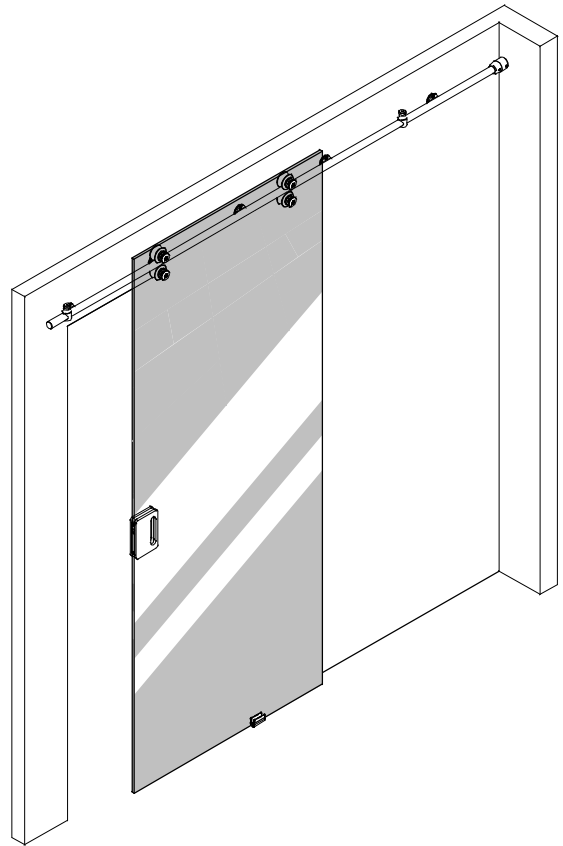


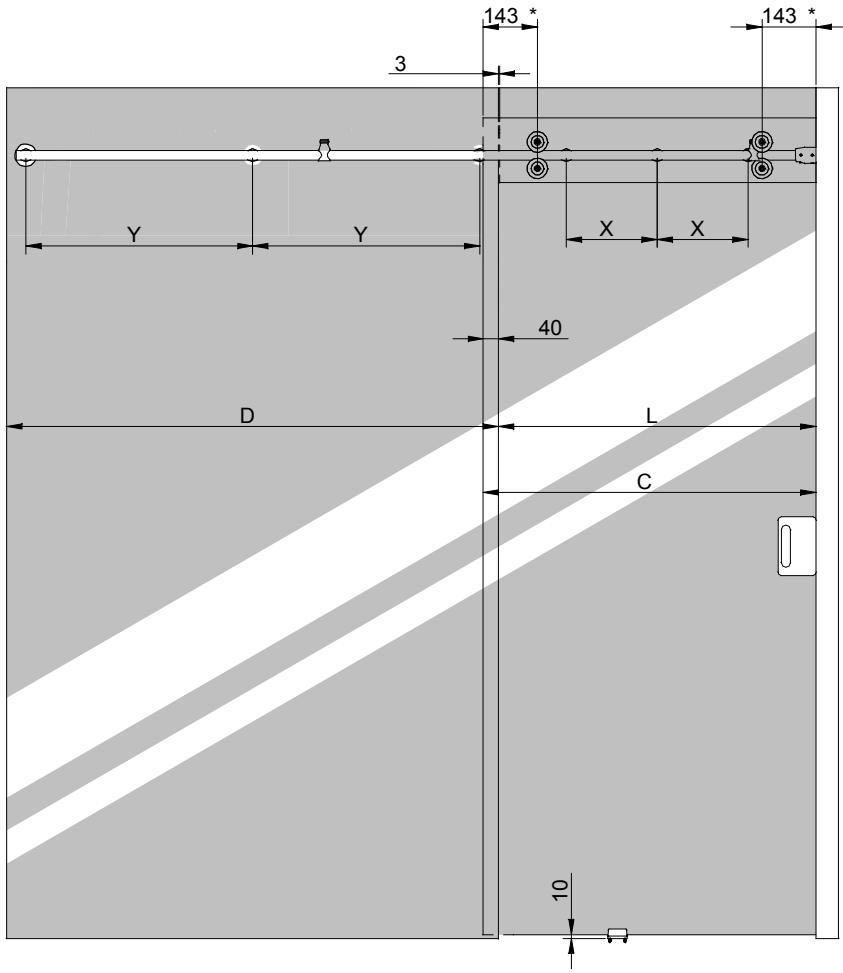
21

22

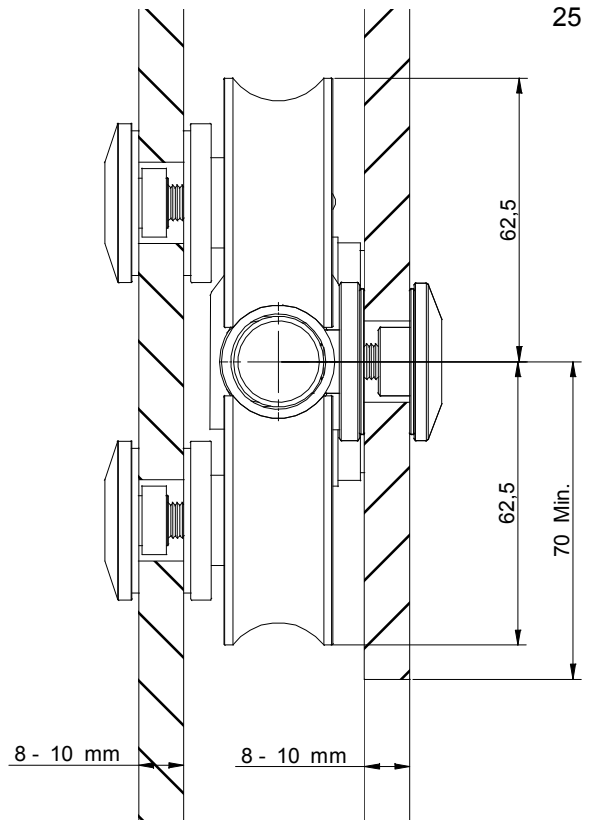
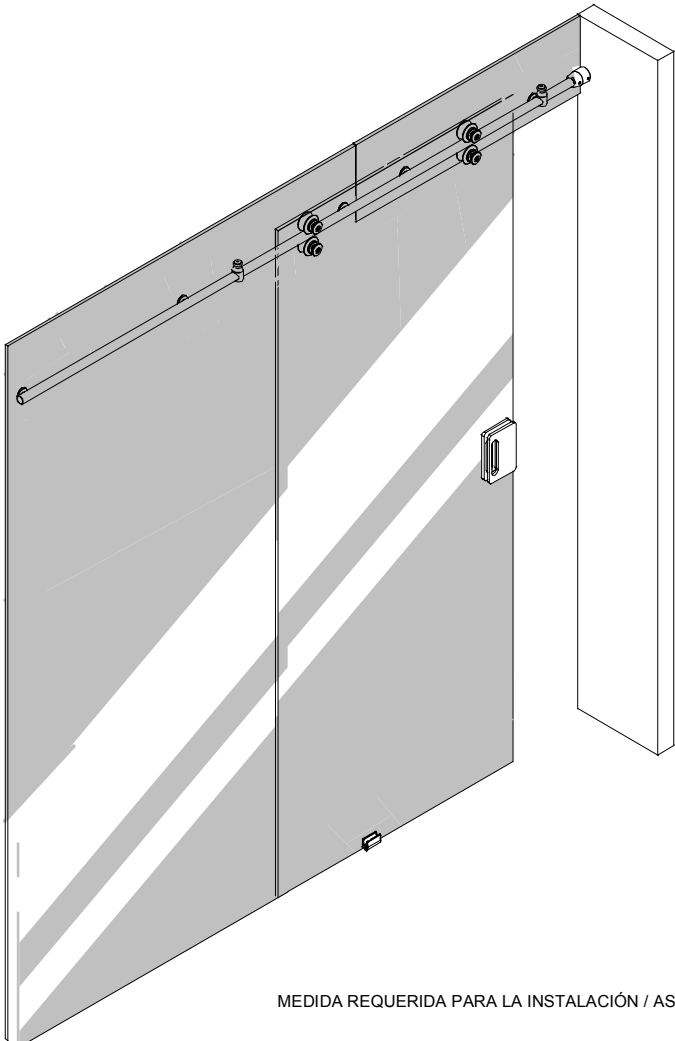


23

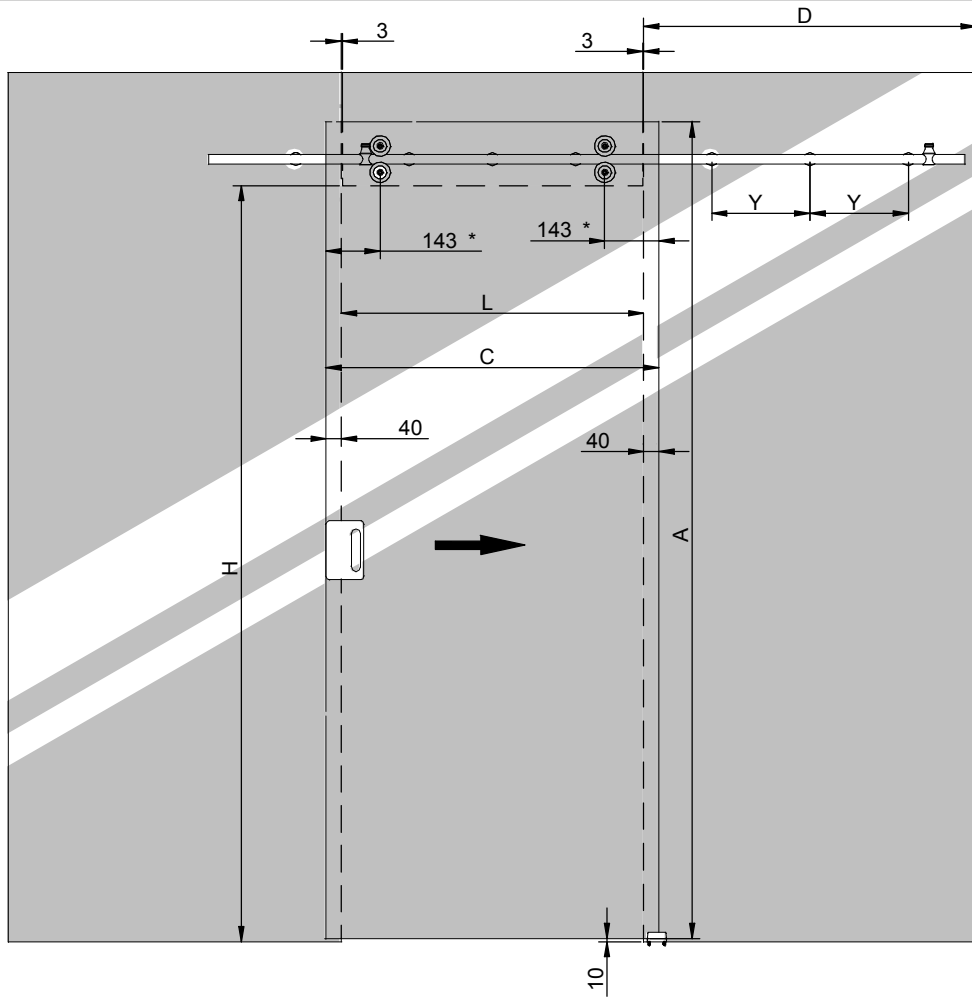




Y Min.= 250mm.  
Y Max.= 350mm.



MEDIDA REQUERIDA PARA LA INSTALACIÓN / AS REQUIRED BY INSTALLATION / MESURE NÉCESSAIRE POUR L'INSTALLATION



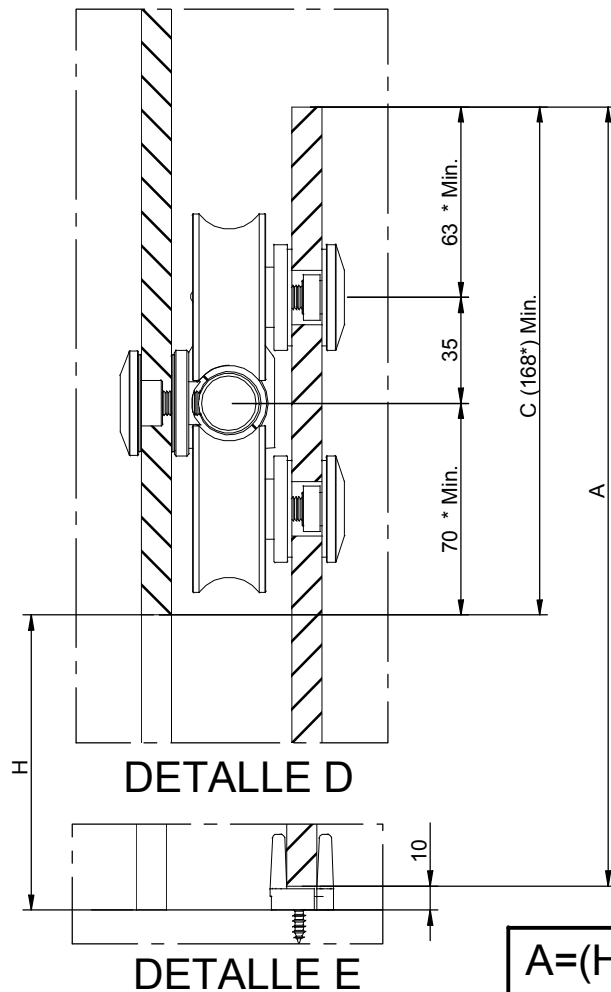
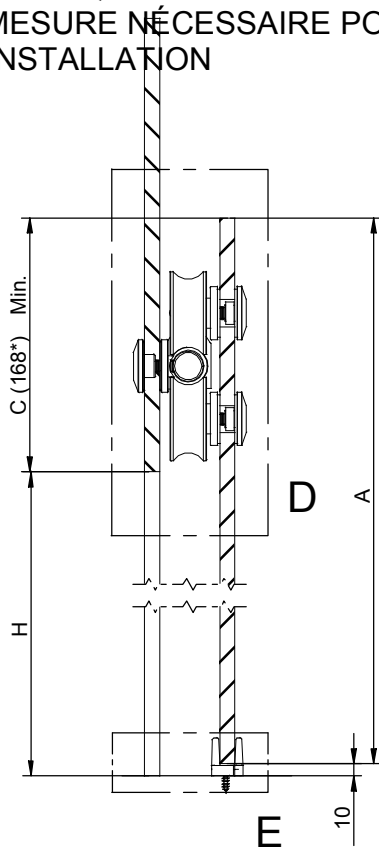
$$Y = D - 360 / 2$$

$$X = L - 360 / 2$$

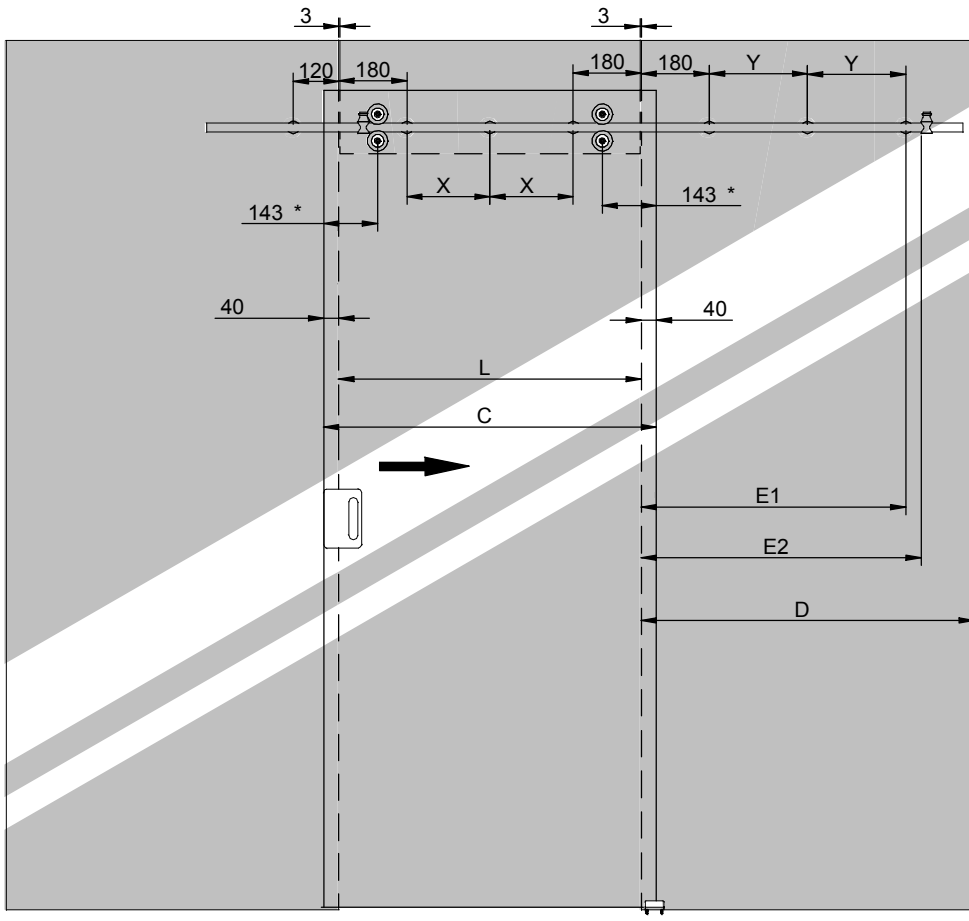
$$C = L + 40 + 40$$

Y Min. = 250mm.  
Y Max. = 350mm.

\*MEDIDAS REQUERIDAS PARA LA  
INSTALACIÓN  
\* AS REQUIRED BY INSTALLATION  
\* MESURE NÉCESSAIRE POUR  
L'INSTALLATION



$$A = (H - 10) + C$$



$Y = D - 360 / 2$

$X = L - 360 / 2$

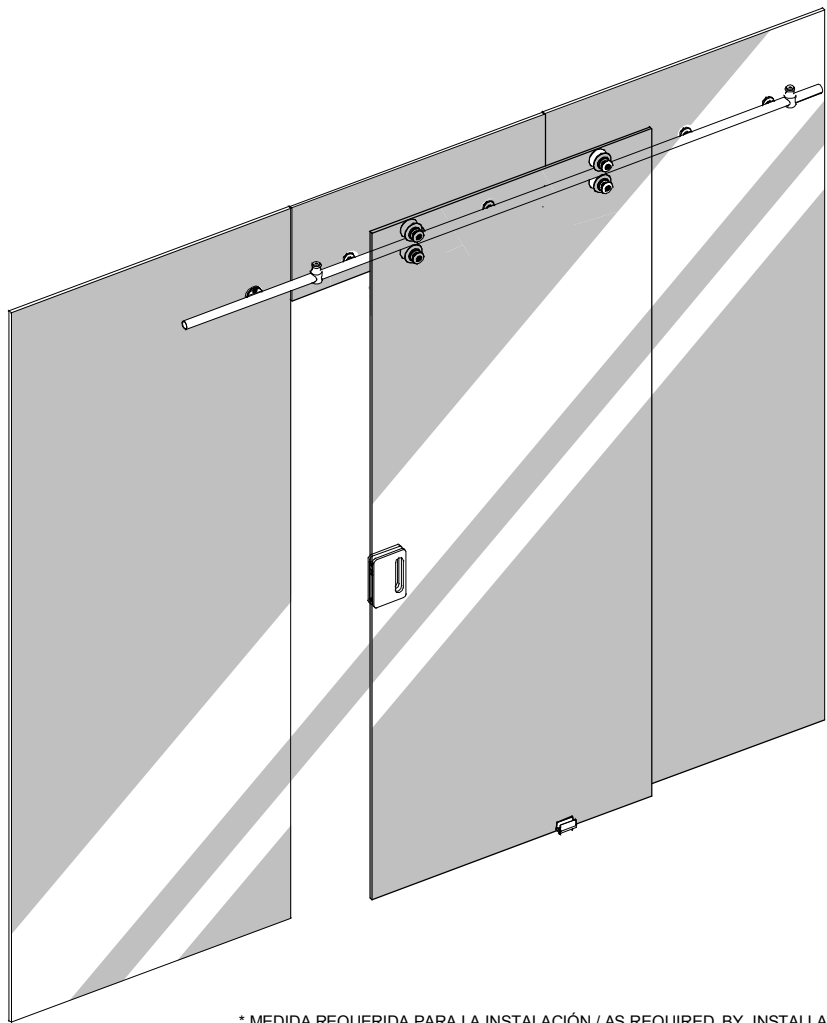
$C = L + 40 + 40$

$E1 = D - 180$

$E2 = L - 15$

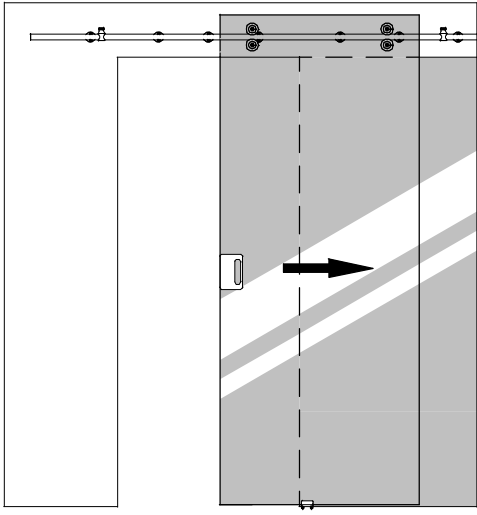
$E1 \quad E2 - 45$

Y Min. = 250mm.  
Y Max. = 350mm.

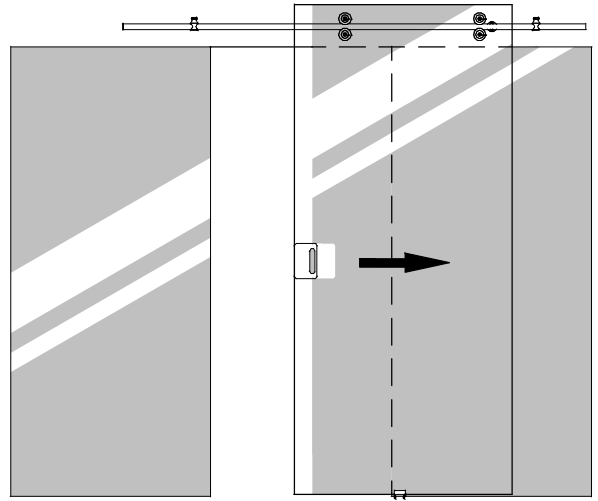


\* MEDIDA REQUERIDA PARA LA INSTALACIÓN / AS REQUIRED BY INSTALLATION / MESURE NÉCESSAIRE POUR L'INSTALLATION

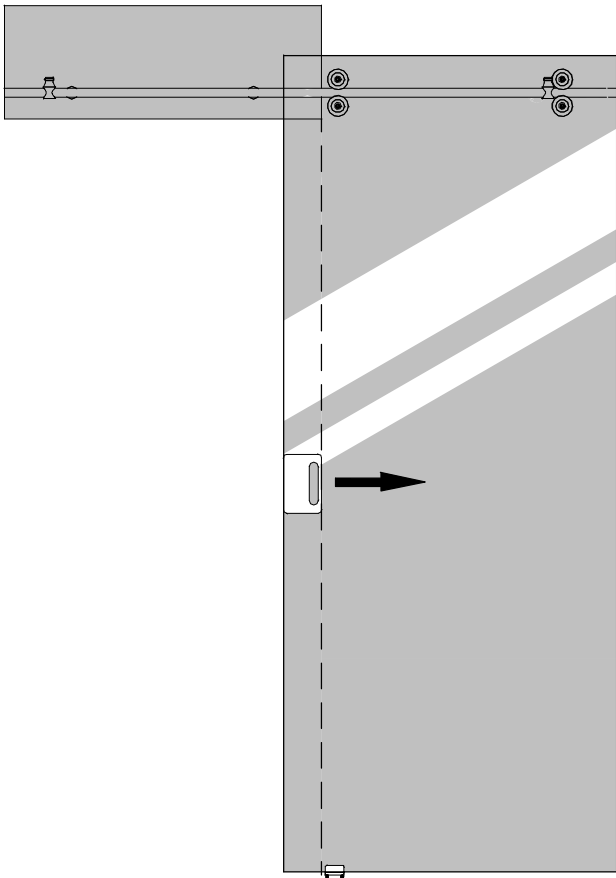
30



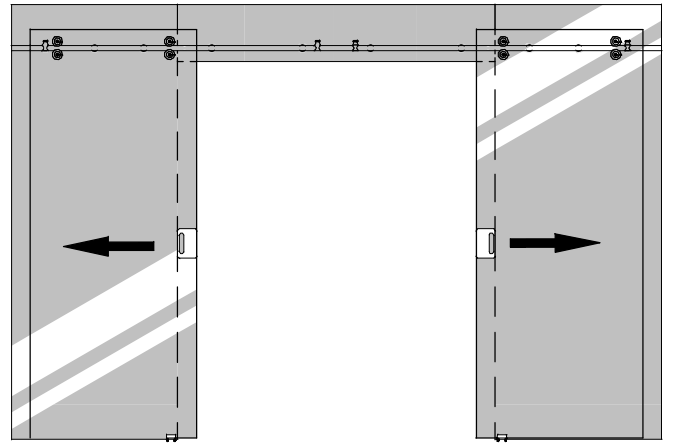
31



32



33



34

