



GIBLI SFERA PARED-PARED

REF. 095001

Poligono Industrial Foradada - 08580 - Sant Quirze de Besora (Barcelona)
 Telf. 34-93.852.92.23, Fax.34-93.852.91.59
 Export. Telf. 34-93.852.96.15, Fax.34-93.852.91.76
 e-mail: saheco@saheco.com - web: www.saheco.com

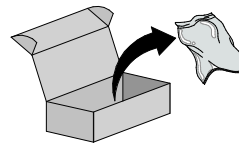
MADE IN E.U.

**GRUPO
TORREMAT**



MARCH-2018

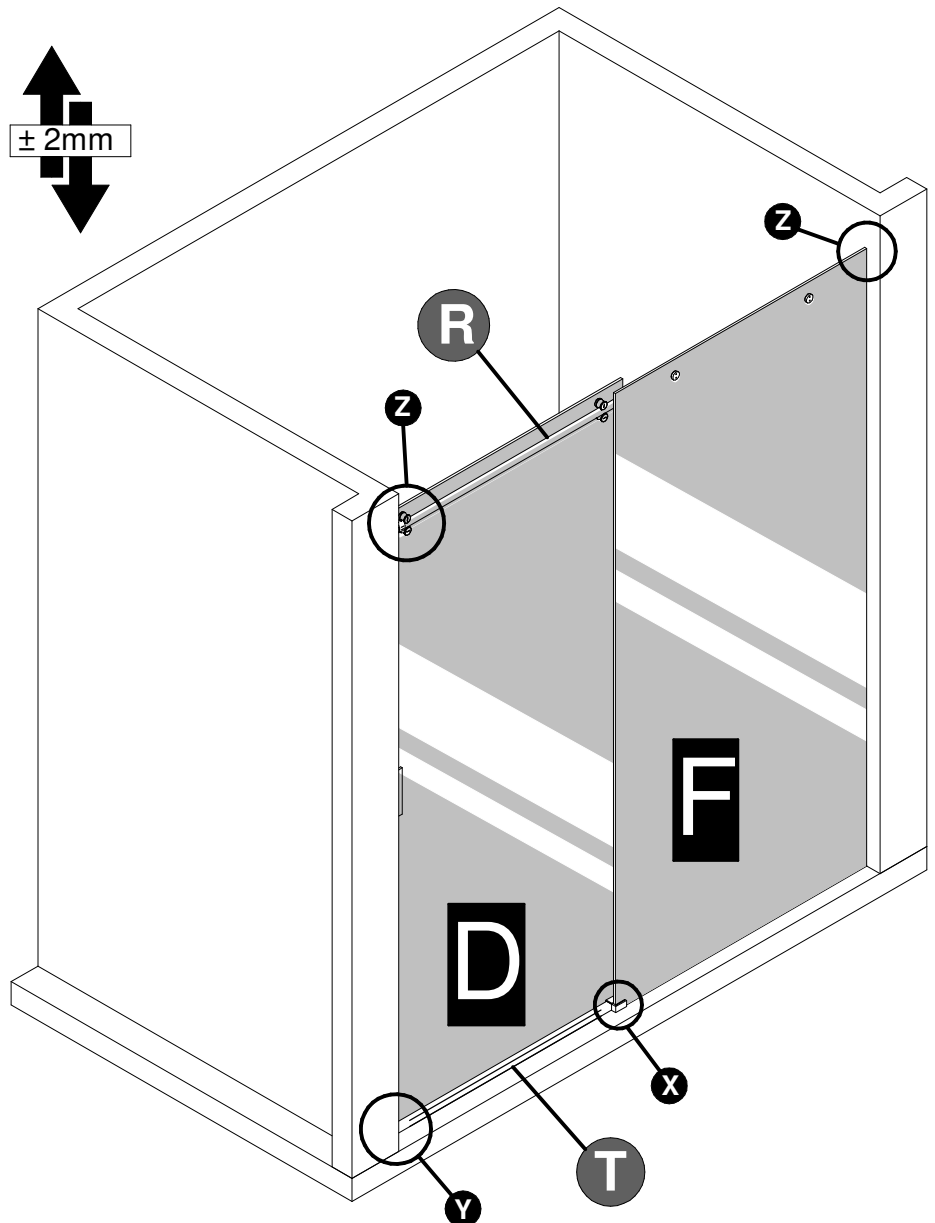
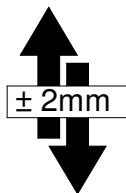
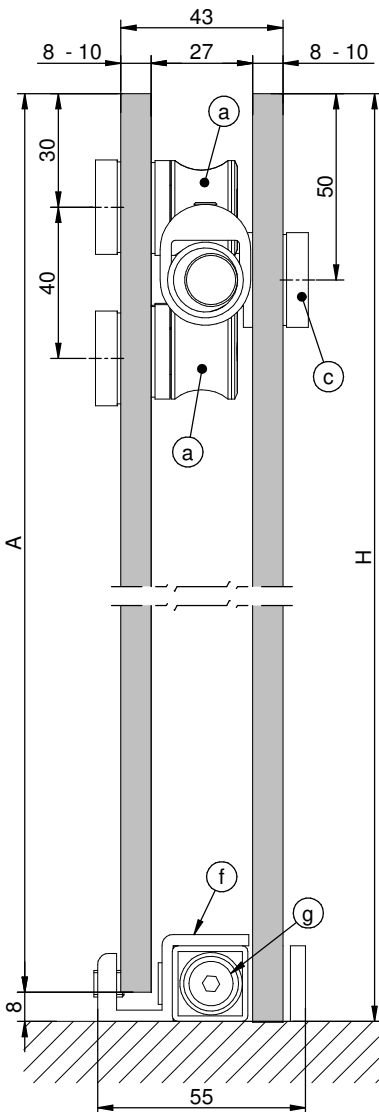
038060325

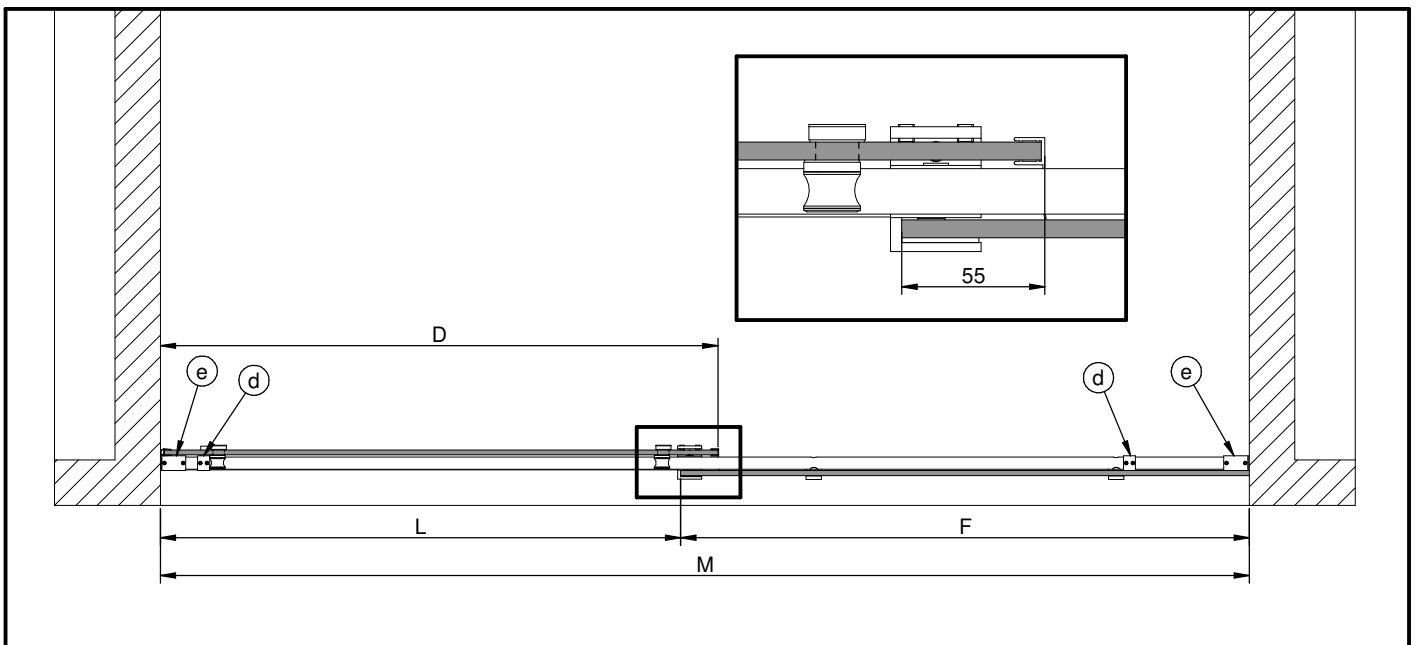


R		1	S		1
T		1	U		1

a		4
c		2
d		2

e		2
f		1
g		1
h		1



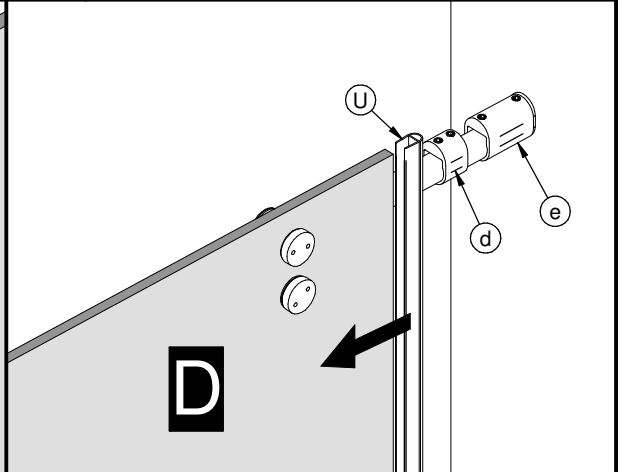
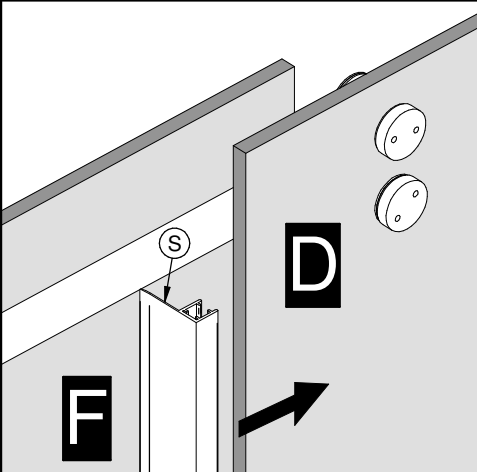
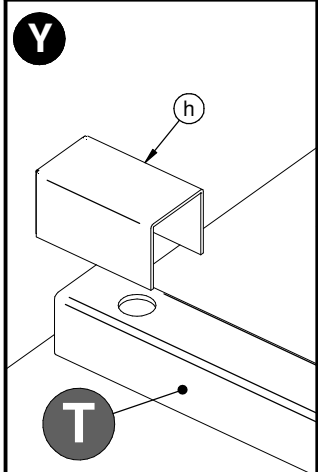
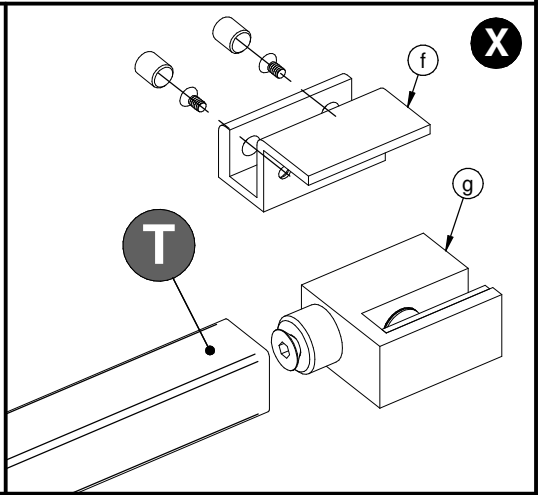
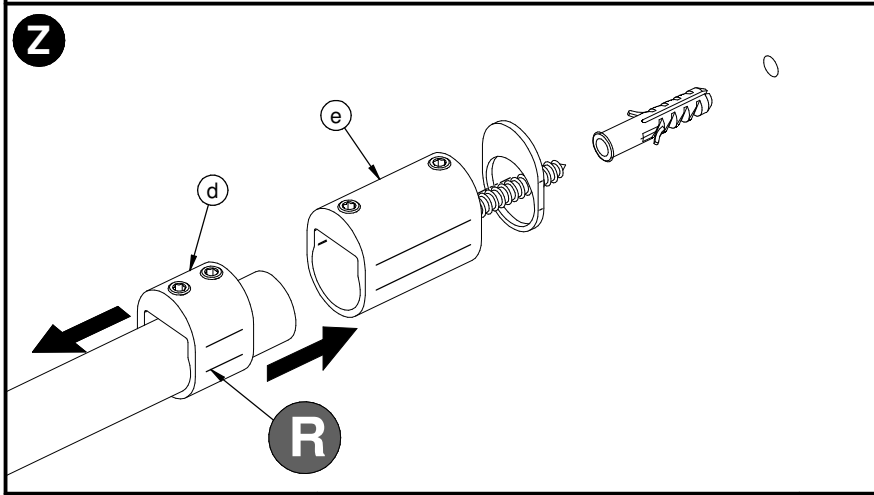
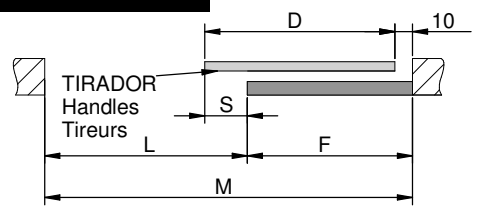
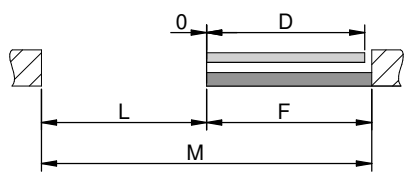


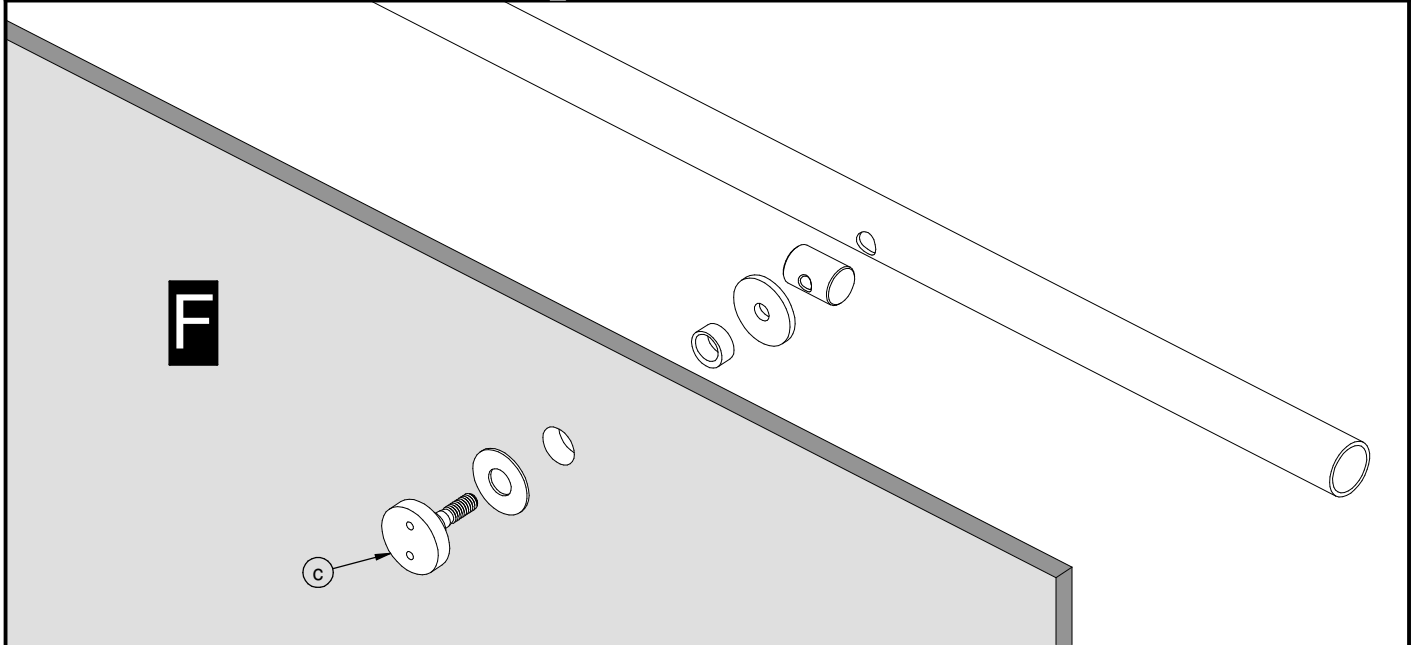
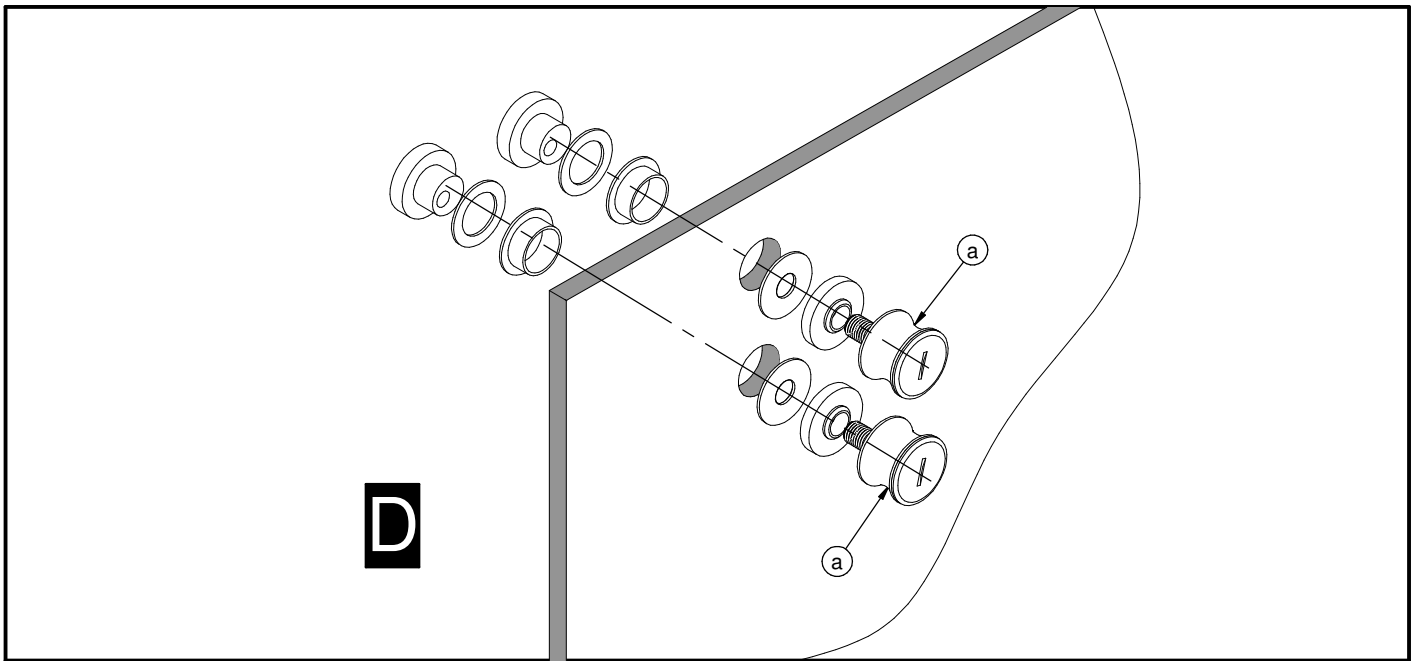
INSTALACION ENRASADA
 Levelled assembly
 Moutage arasé

M = Max. 1800mm.
L = Min. 450mm
D = L + 55mm.
F = M - L mm.

INSTALACION SOLAPADA
 Overlap assembly
 Moutage Sournois

M = Max. 1800mm
L = Min. 450mm
D = $\frac{M + S + 55mm}{2}$
F = M - L mm.



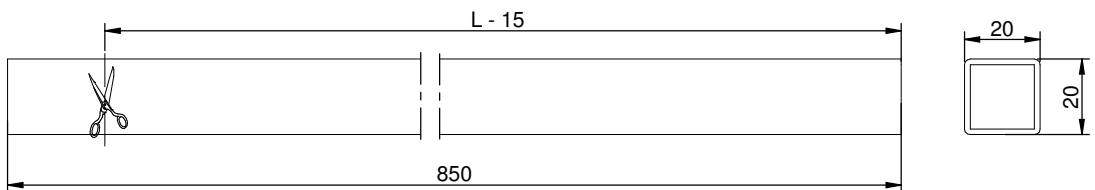


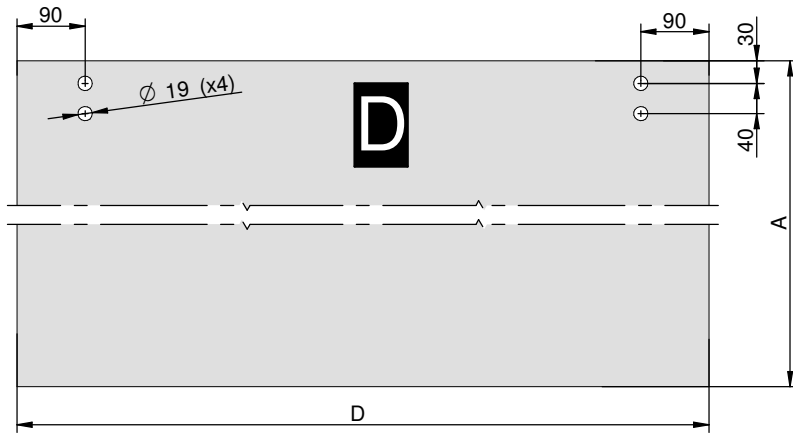
MECANIZADO PERFIL INFERIOR
 Lower Profile preparation
 Profil bas usinage



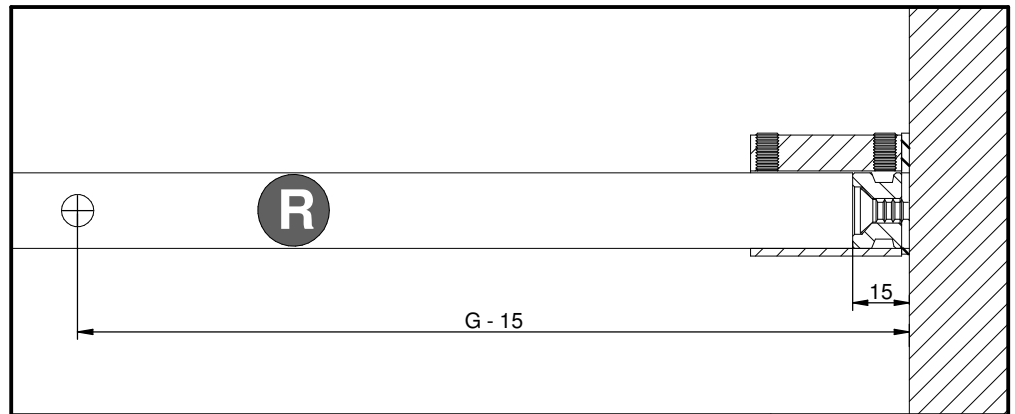
CORTAR POR UN LADO PARA AJUSTAR CON EL VIDRIO
 cut on one side to adjust with glass
 coupé sur un côté pour ajuster avec la glace

T

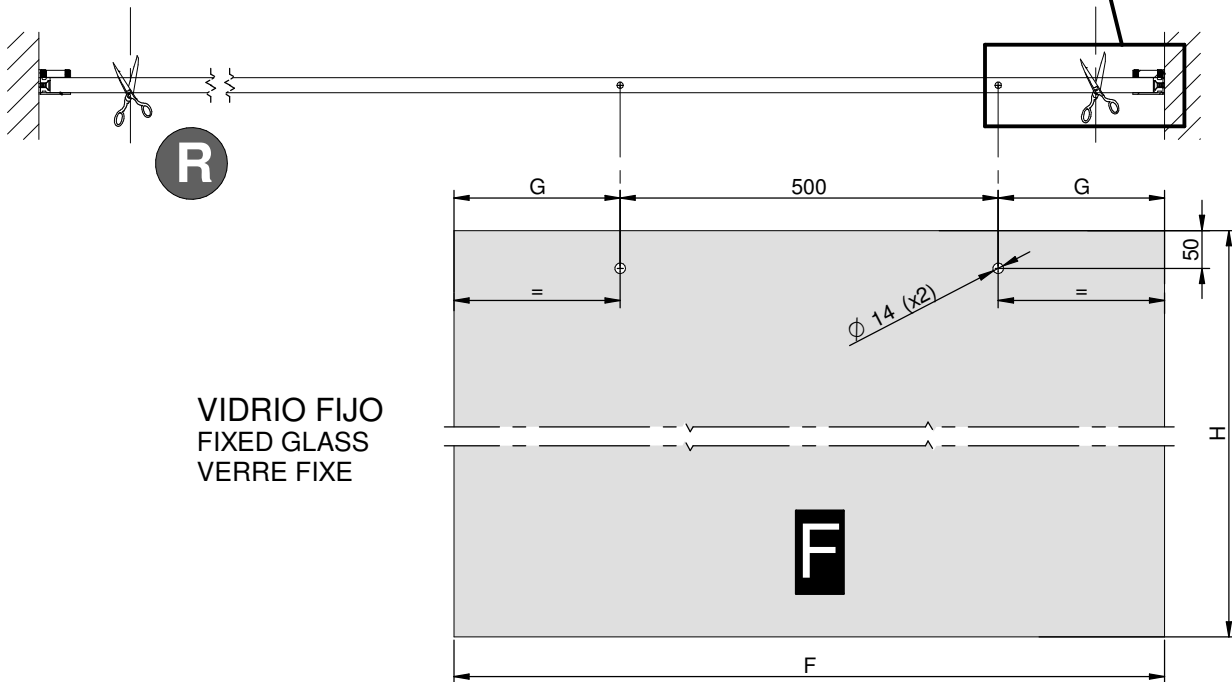




PUERTA CORREDERA
SLIDING DOOR
PORTE COULISSANTE



CORTAR POR DOS LADOS PARA AJUSTAR CON EL VIDRIO
cut on two sides to adjust with glass
couper sur les deux côtés pour ajuster avec la glace



VIDRIO FIJO
FIXED GLASS
VERRE FIXE