

saheco GIBLI CUADRO PARED-PARED

Poligono Industrial Foradada - 08580 - Sant Quirze de Besora (Barcelona)
 Telf. 34-93.852.92.23, Fax.34-93.852.91.59
 Export. Telf. 34-93.852.96.15, Fax.34-93.852.91.76
 e-mail: saheco@saheco.com - web: www.saheco.com

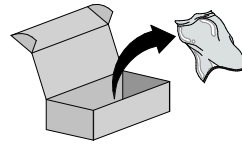
MADE IN E.U.

GRUPO TORREMAT



JULY - 2018

0388060329

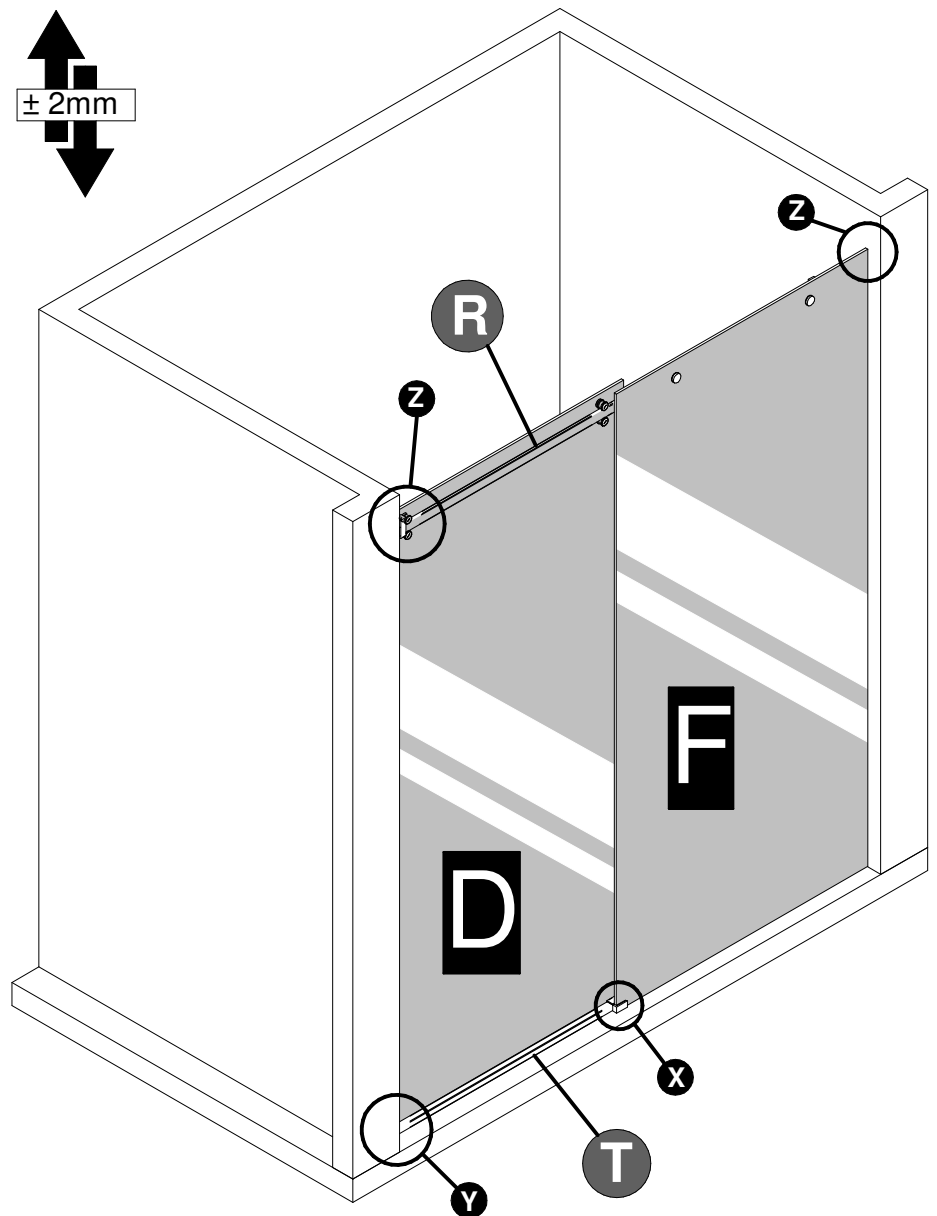
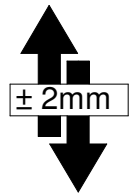
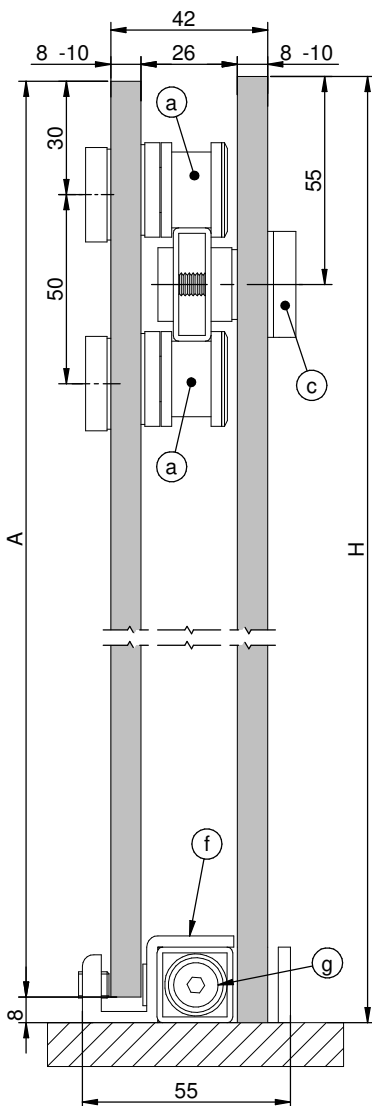


REF. 095011

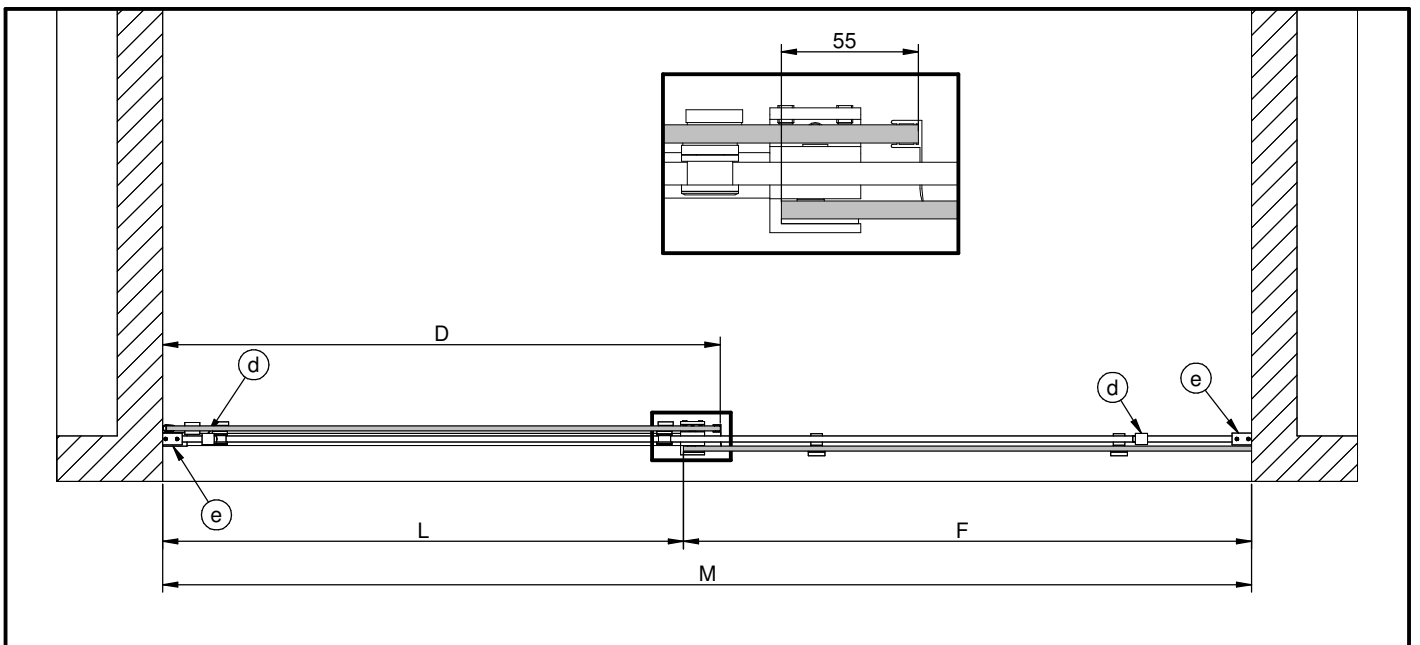
R		1	S		1
T		1	U		1

a		4
c		2
d		2

e		2
f		1
g		1
h		1



A = H - 8

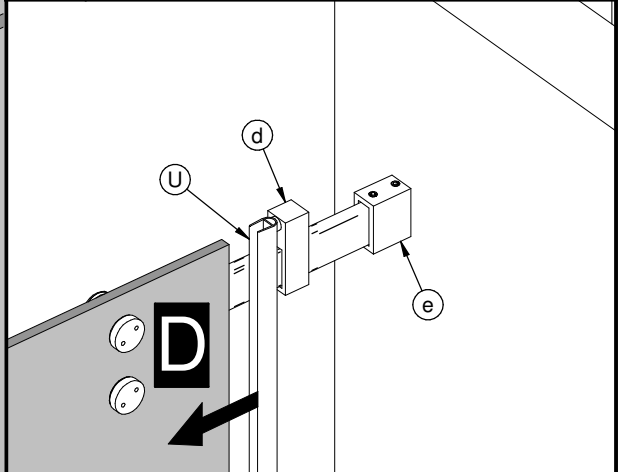
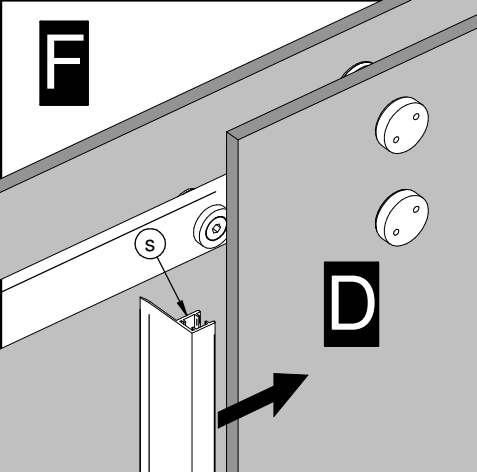
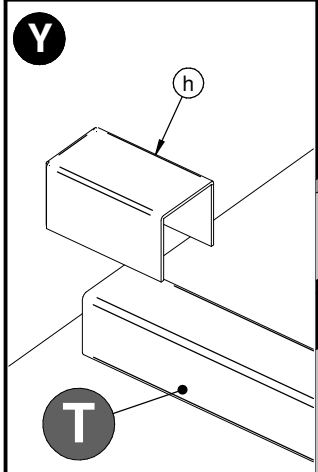
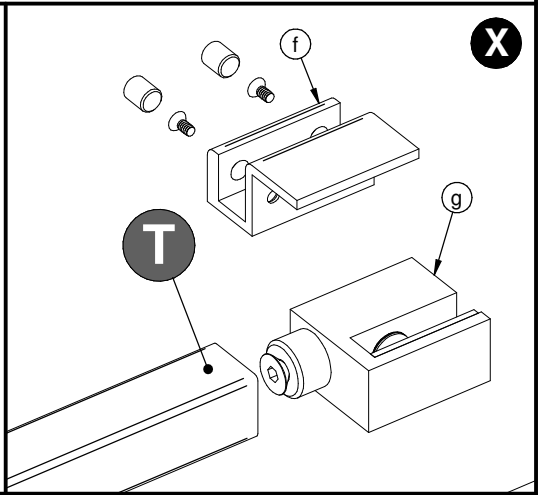
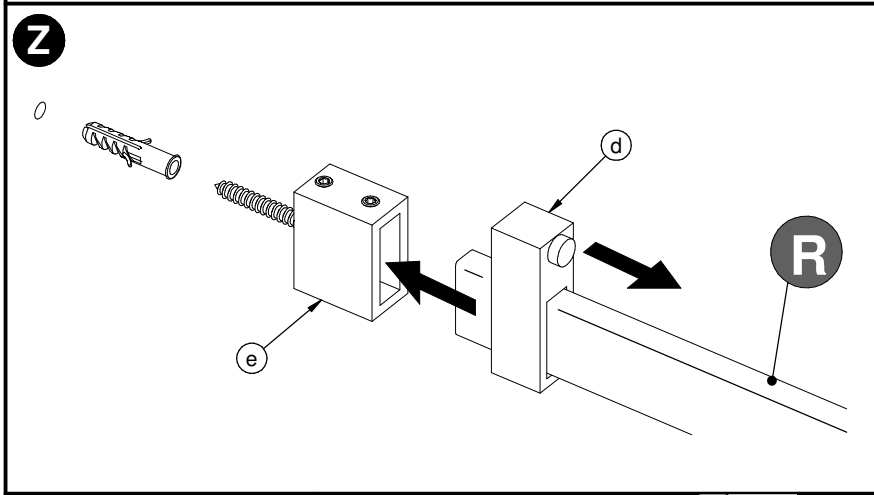
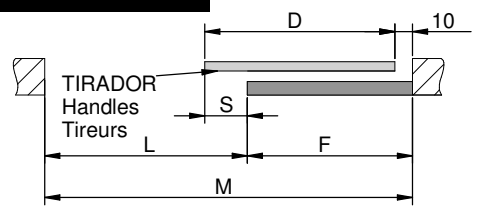
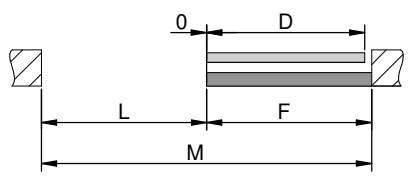


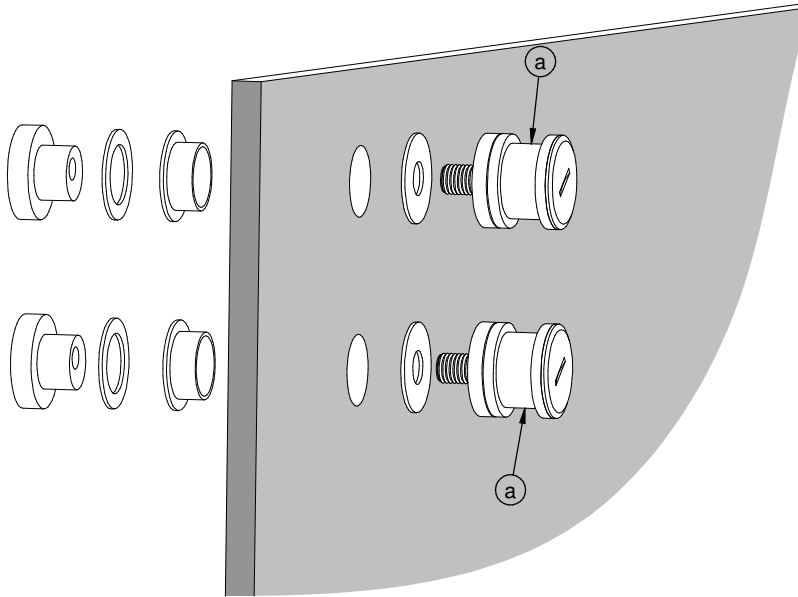
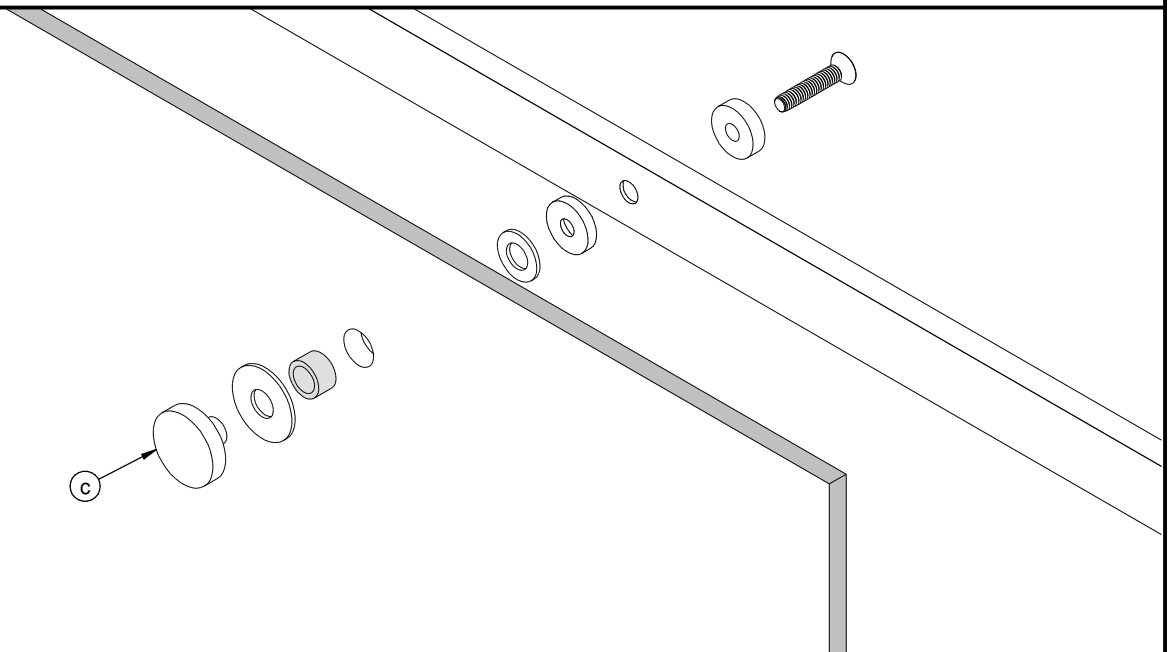
INSTALACION ENRASADA
Levelled assembly
Moutage arasé

M = Max. 1800mm.
L = Min. 450mm
D = L + 55mm.
F = M - L mm.

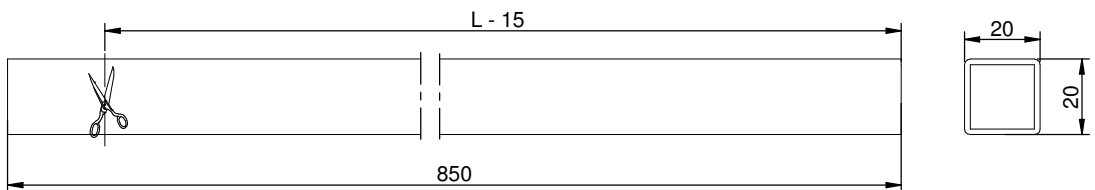
M = Max. 1800mm
L = Min. 450mm
D = $\frac{M + S + 55mm}{2}$
F = M - L mm.

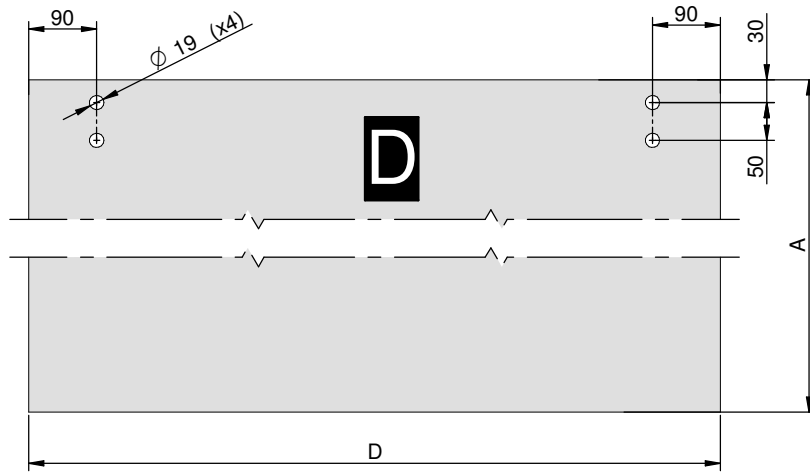
INSTALACION SOLAPADA
Overlap assembly
Moutage Sournois



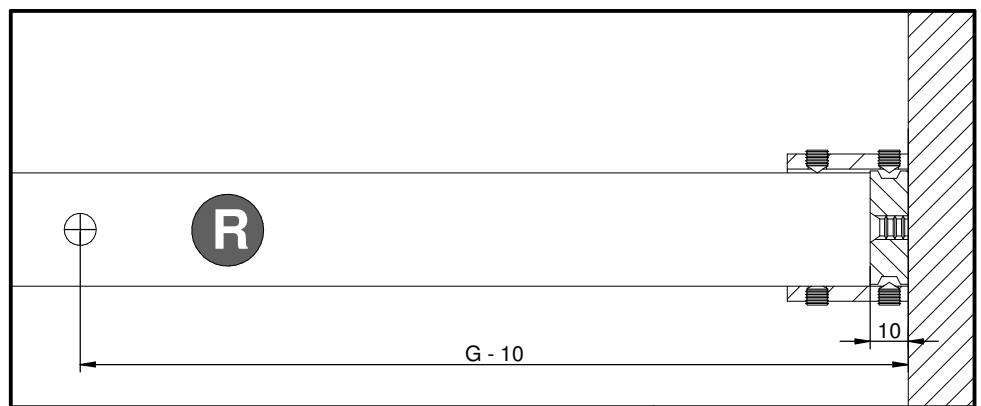
D**F****MECANIZADO PERFIL INFERIOR**Lower Profile preparation
Profil bas usinage

CORTAR POR UN LADO PARA AJUSTAR CON EL VIDRIO
cut on one side to adjust with glass
coupé sur un côté pour ajuster avec la glace

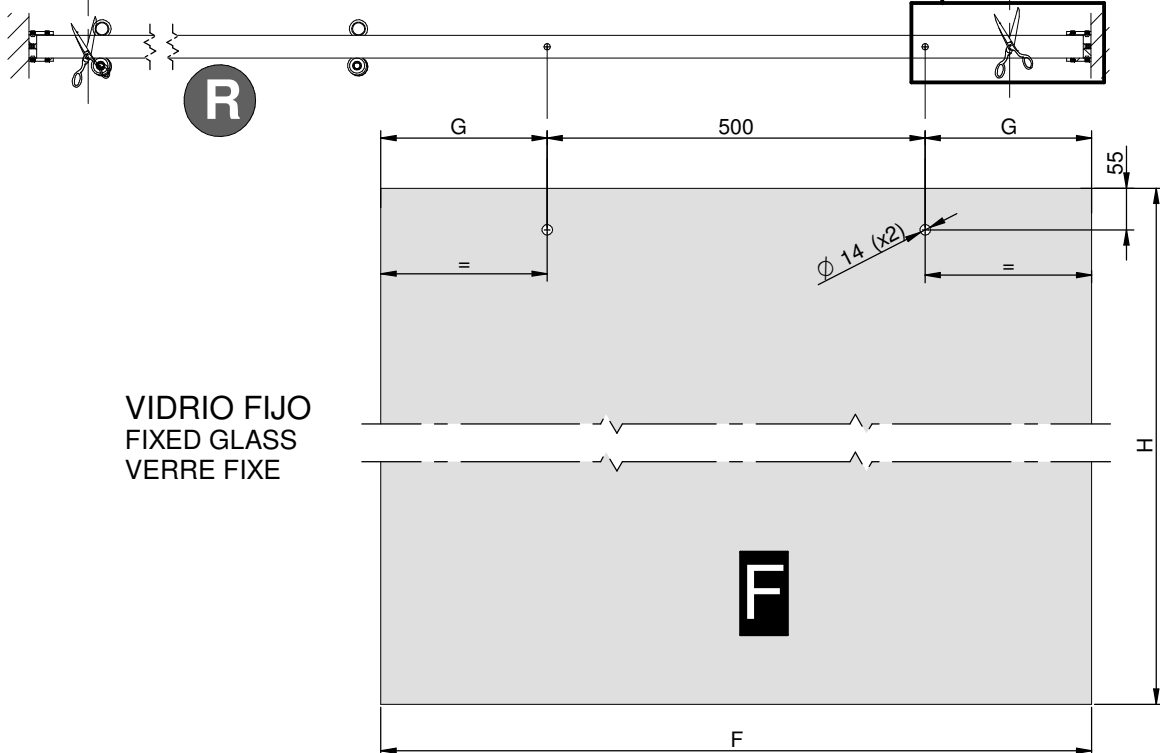
T



PUERTA CORREDERA
SLIDING DOOR
PORTE COULISSANTE



CORTAR POR DOS LADOS PARA AJUSTAR CON EL VIDRIO
cut on two sides to adjust with glass
couper sur les deux côtés pour ajuster avec la glace



VIDRIO FIJO
FIXED GLASS
VERRE FIXE