



GUIBLI CUADRO ANGULO

REF. 095014

Poligono Industrial Foradada - 08580 - Sant Quirze de Besora (Barcelona)
 Telf. 34-93.852.92.23, Fax.34-93.852.91.59
 Export. Telf. 34-93.852.96.15, Fax.34-93.852.91.76
 e-mail: saheco@saheco.com - web: www.saheco.com

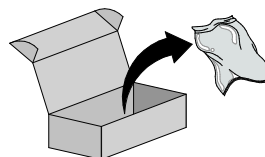
MADE IN E.U.

GRUPO TORREMAT



DES.- 2016

038060332

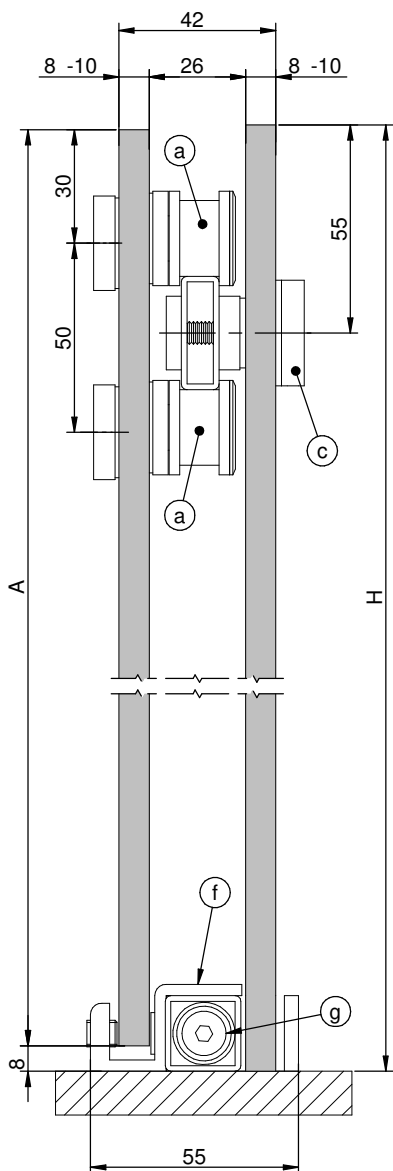


R		2
T		2

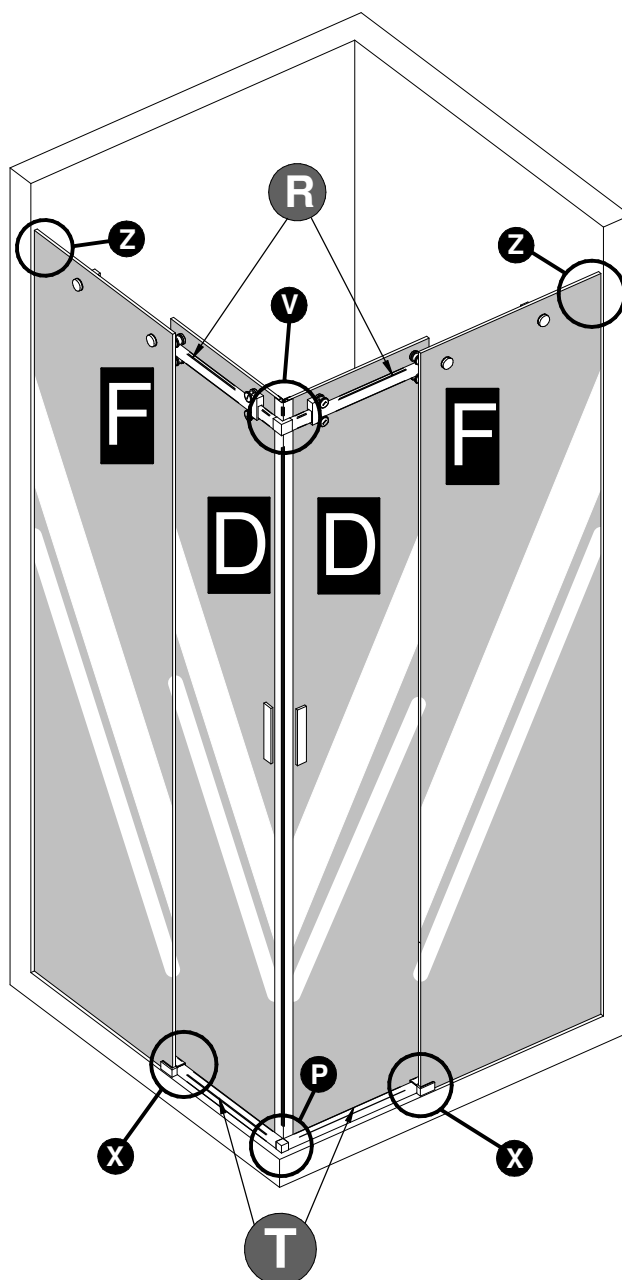
S		2
U		2

f		2
g		2
j		1
k		1

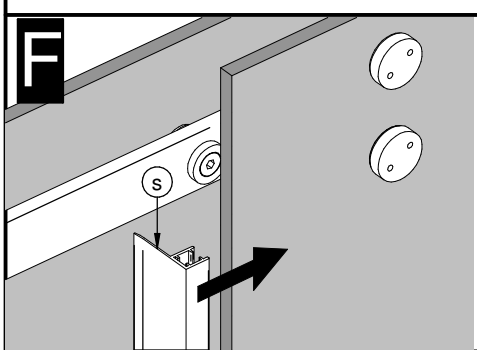
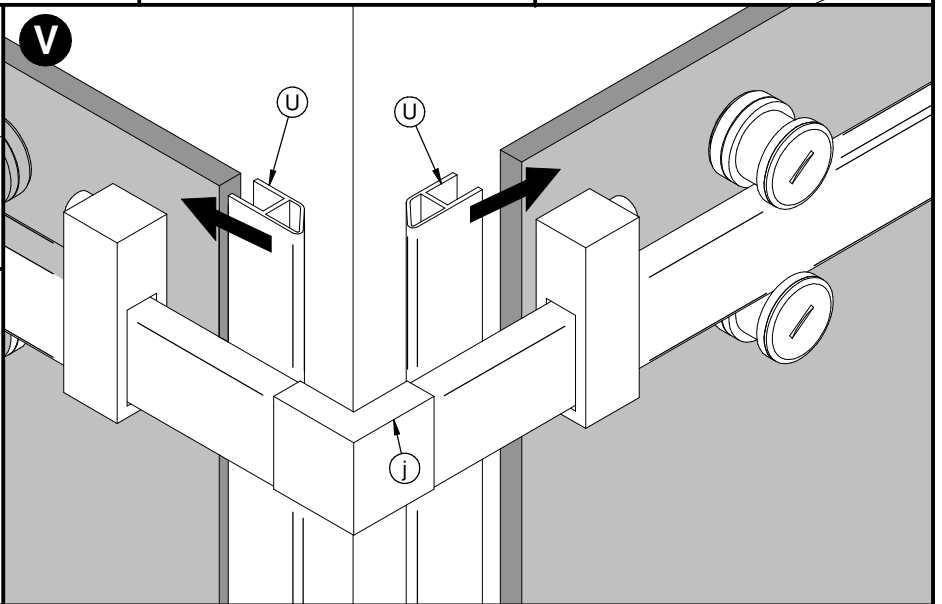
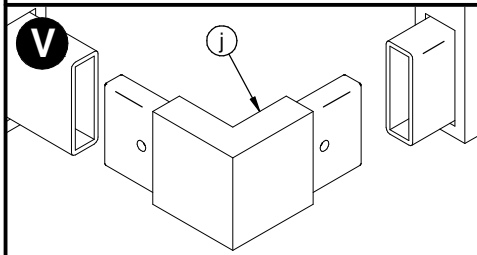
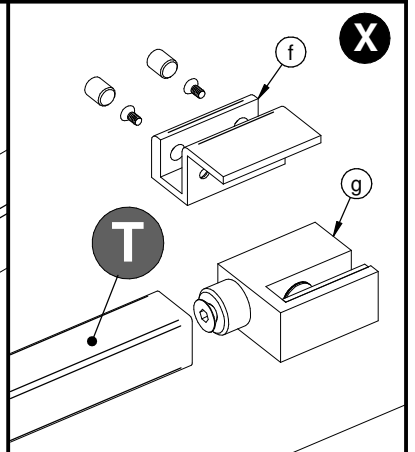
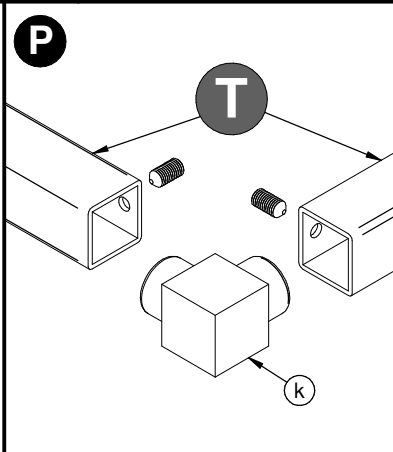
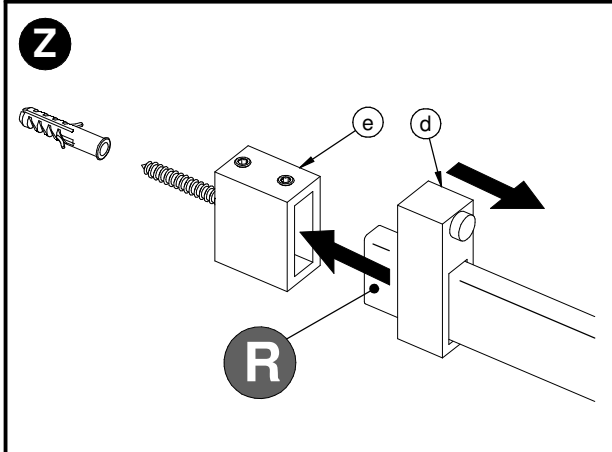
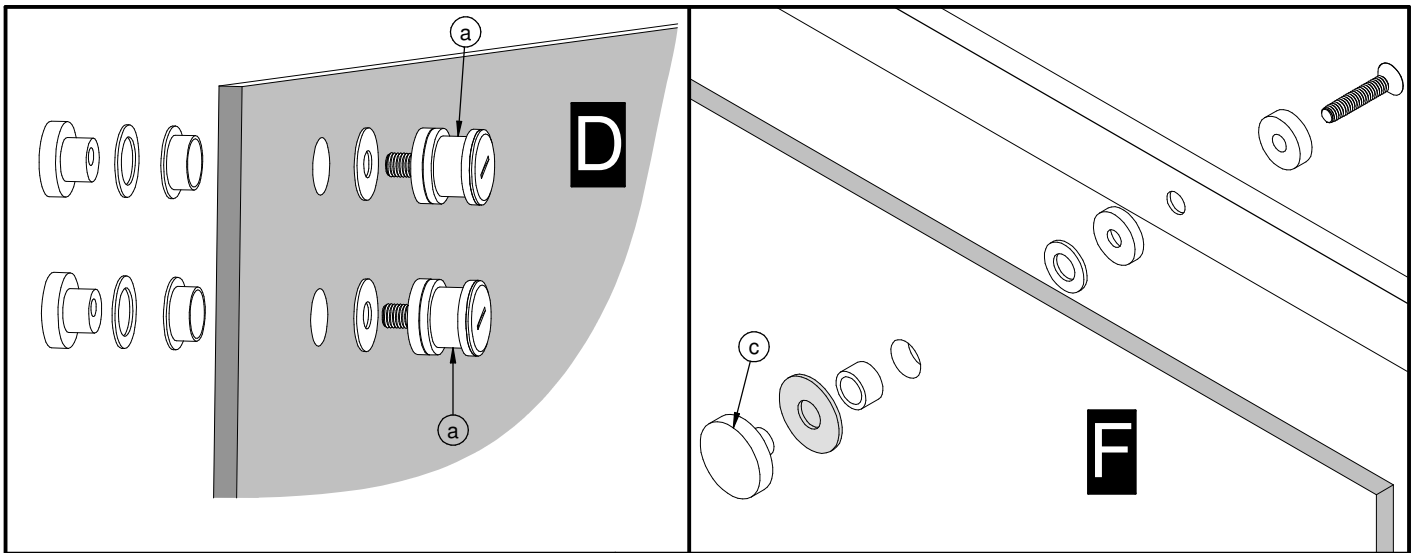
a		8
c		4
d		4
e		2



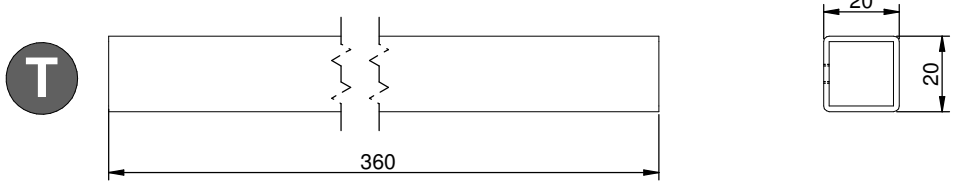
± 2mm

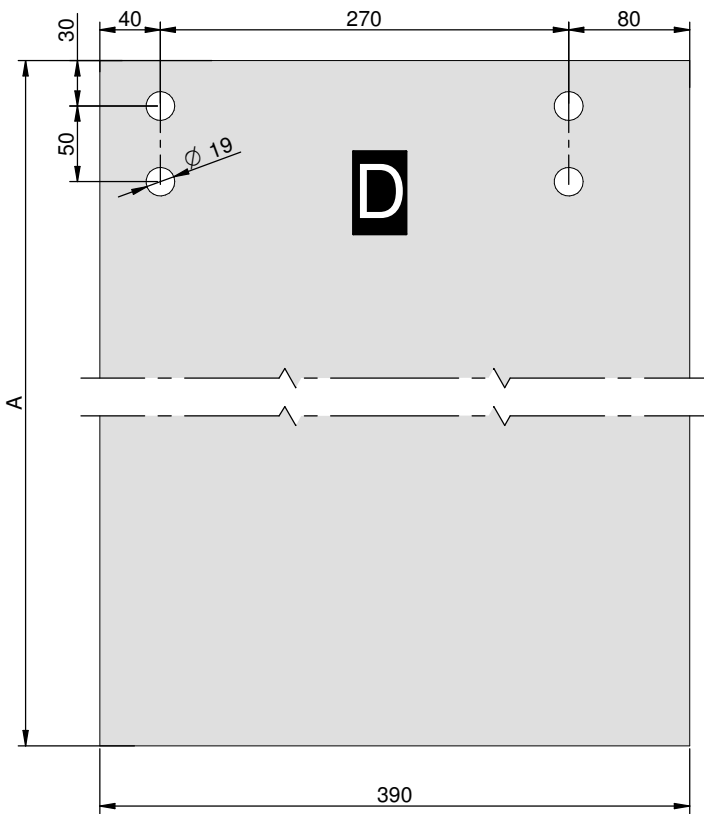


A = H - 8

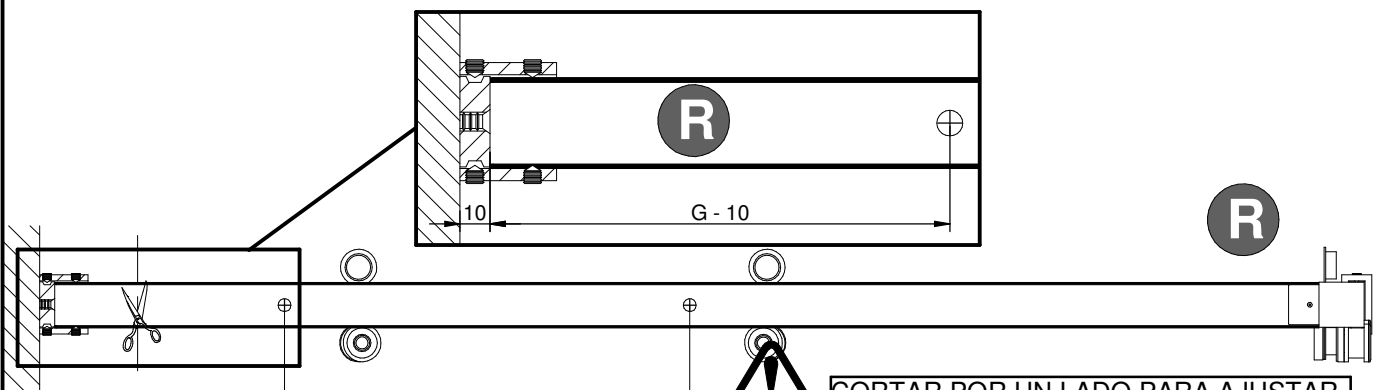


PERFIL INFERIOR
 Lower Profile
 Profile bas

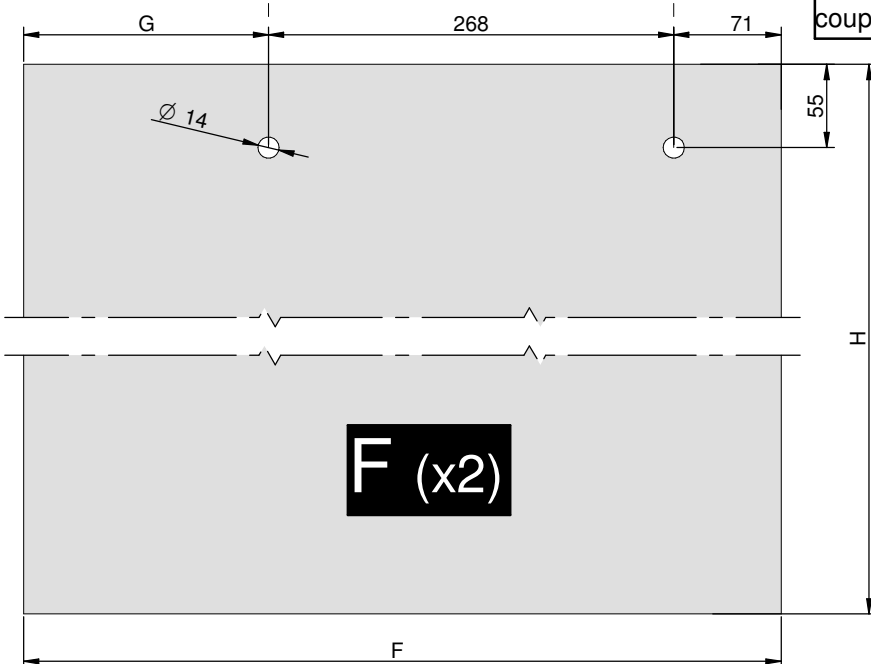




PUERTA CORREDERA
SLIDING DOOR
PORTE COULISSANTE



CORTAR POR UN LADO PARA AJUSTAR
cut on one side to adjust
coupé sur un côté pour ajuster



VIDRIO FIJO
FIXED GLASS
VERRE FIXE