



# SV - X110

## T - PRO

(SOFTPRO)

Poligono Industrial Foradada - 08580 - Sant Quirze de Besora (Barcelona)

Tel. 34-93.852.92.23, Fax.34-93.852.91.59

Export. Tel. 34-93.852.96.15, Fax.34-93.852.91.76

e-mail: saheco@saheco.com - web: www.saheco.com

MADE IN E.U.

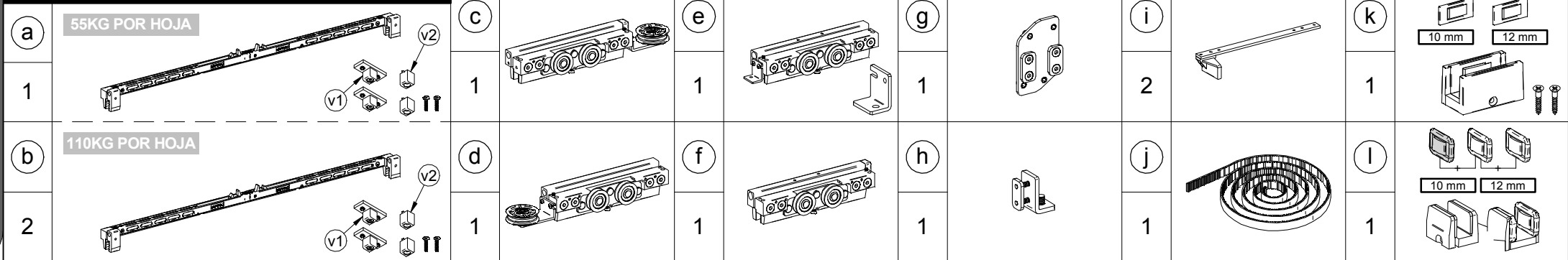
**GRUPO TORREMAT**



JULY 201

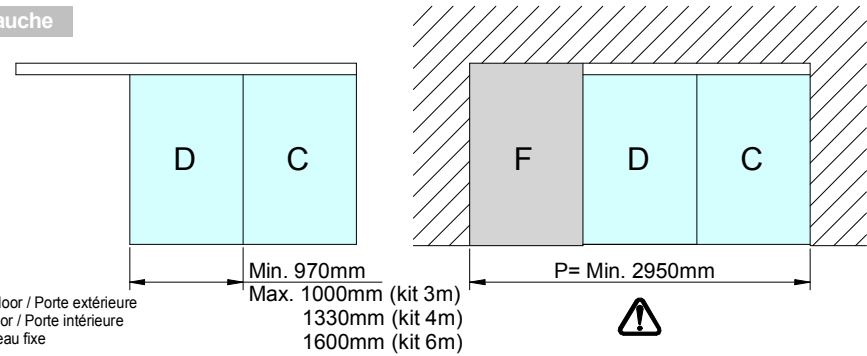
038060594

### SOFTPRO DOUBLE



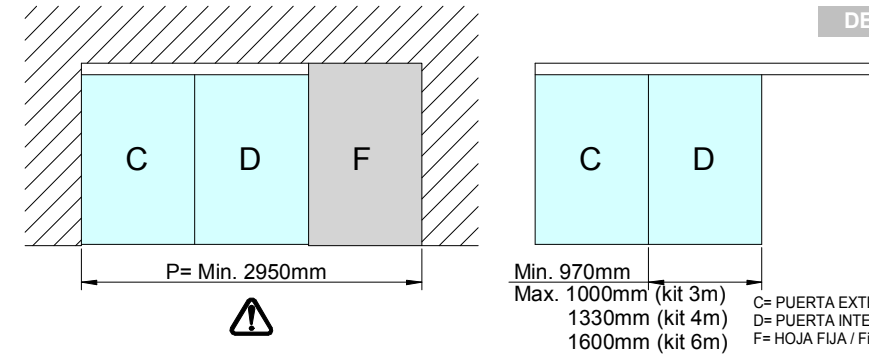
### SOFTPRO DOUBLE

IZQUIERDA / Left / Gauche



"P"	"S" Max.	"S" Min.
3150	250	50
3100	200	
3050	150	
3000	100	
2950	50	

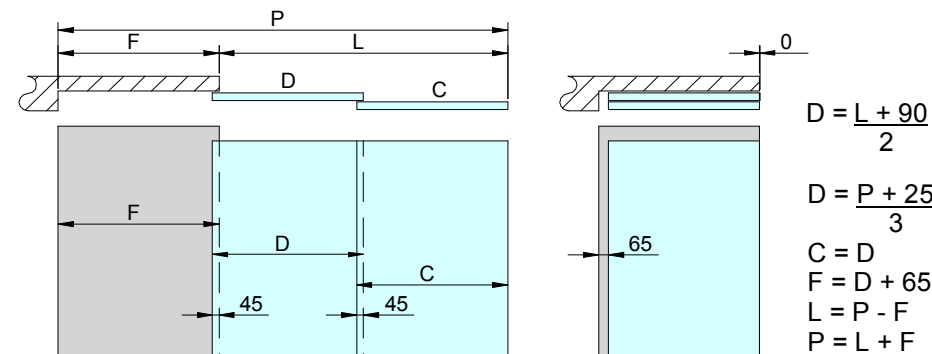
DERECHA / Right / Droite



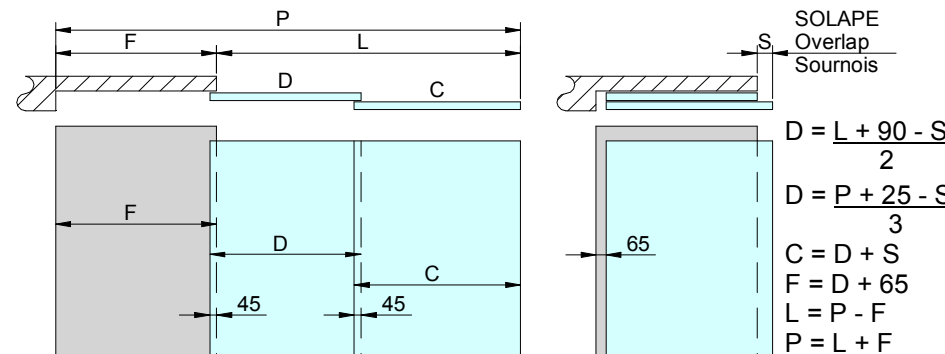
C= PUERTA EXTERIOR / Exterior door / Porte extérieure  
D= PUERTA INTERIOR / Interior door / Porte intérieure  
F= HOJA FIJA / Fixed sheet / Panneau fixe

C= PUERTA EXTERIOR / Exterior door / Porte extérieure  
D= PUERTA INTERIOR / Interior door / Porte intérieure  
F= HOJA FIJA / Fixed sheet / Panneau fixe

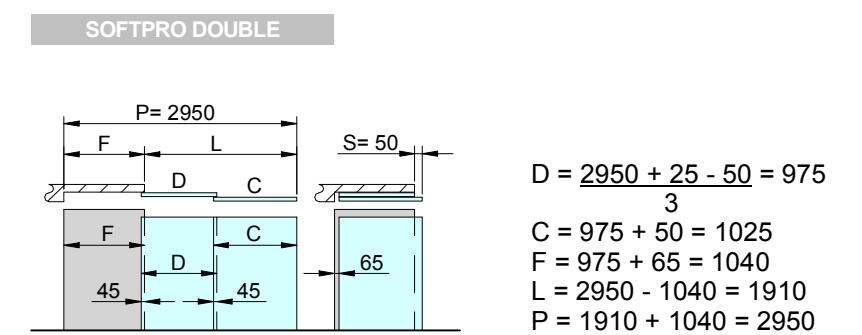
### INSTALACIÓN ENRASADA / Levelled assembly / Moutage arasé



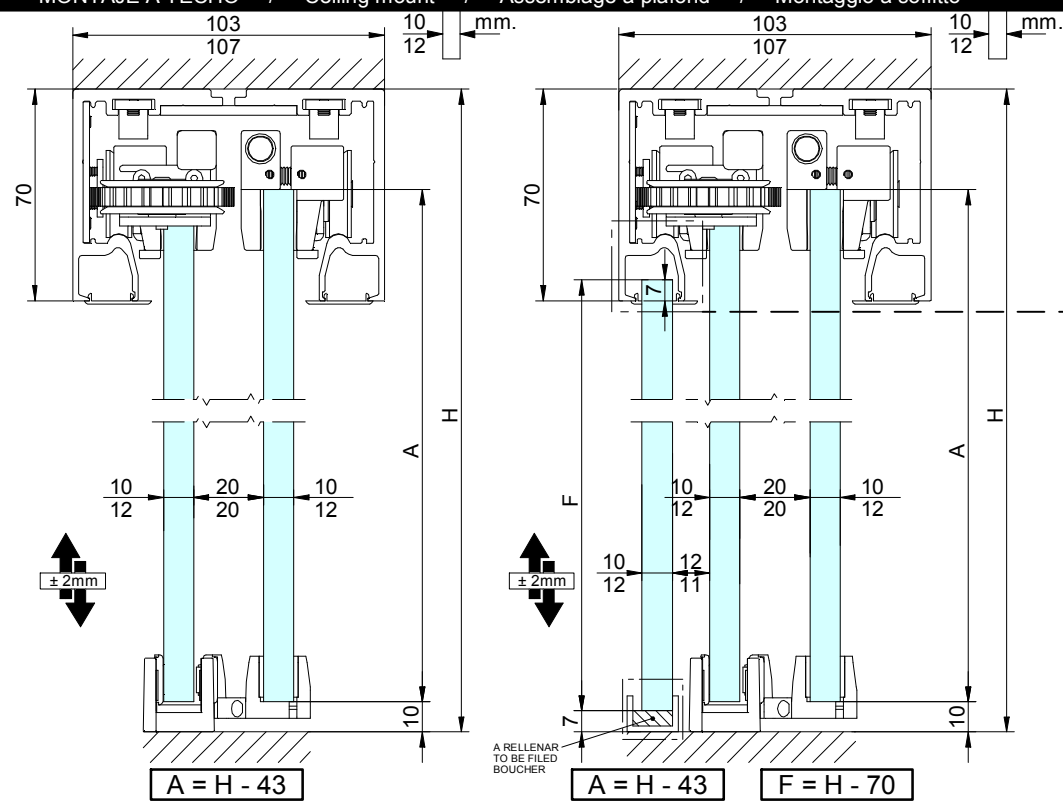
### INSTALACIÓN SOLAPADA / Overlap assembly / Moutage sournois



### EJEMPLO INSTALACION / Assembly example / Exemple de moutage

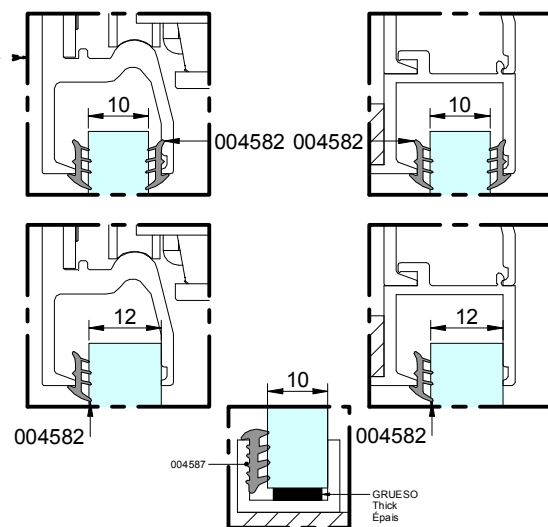


### MONTAJE A TECHO / Ceiling mount / Assemblage a plafond / Montaggio a soffitto

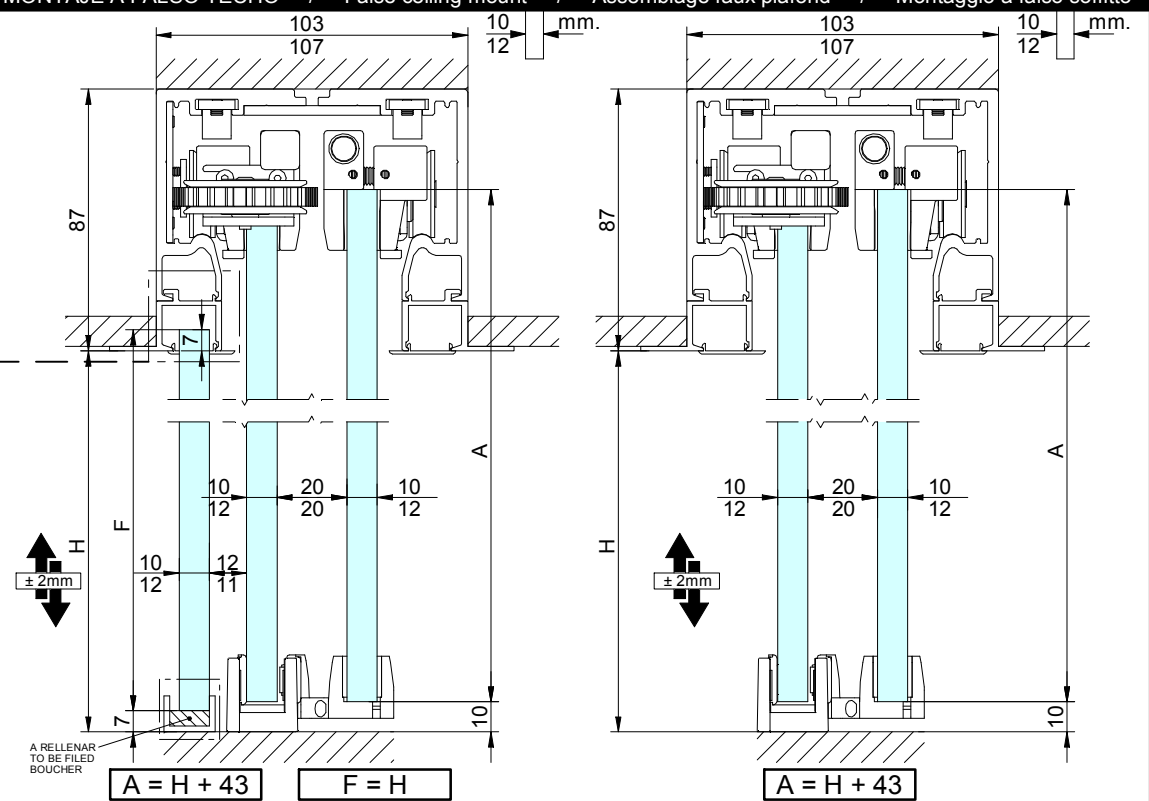


### OPCIONAL / Optional / Optionnel

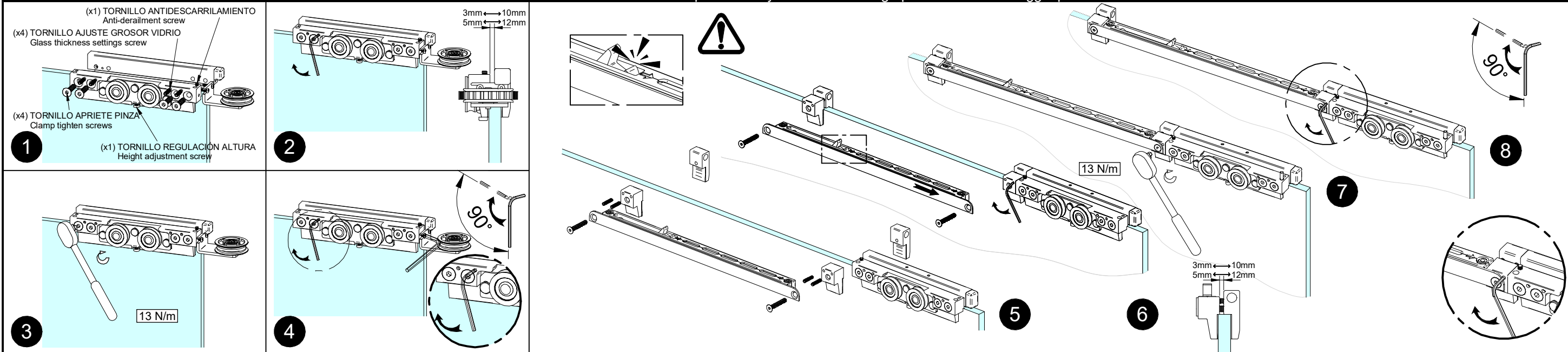
CODE	mm	JUNTA PVC / PVC GASKET / JOIN PVC
004582	10 - 12	
004587	10	



### MONTAJE A FALSO TECHO / False ceiling mount / Assemblage faux plafond / Montaggio a falso soffitto



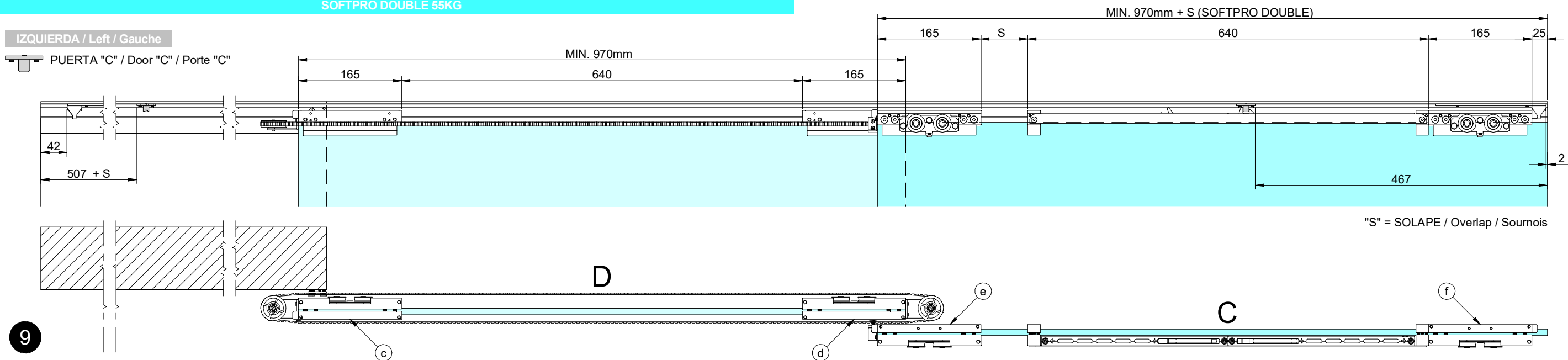
MONTAJE PINZAS / Clamps assembly / Assemblage pinces / Montaggio pinza



SOFTPRO DOUBLE 55KG

IZQUIERDA / Left / Gauche

PUERTA "C" / Door "C" / Porte "C"

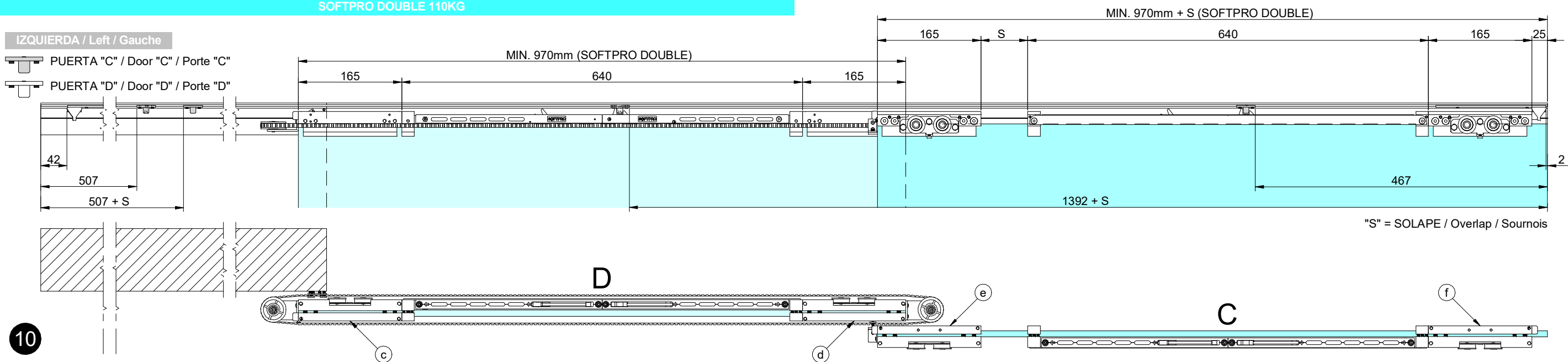


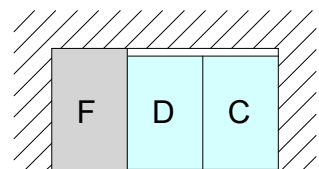
SOFTPRO DOUBLE 110KG

IZQUIERDA / Left / Gauche

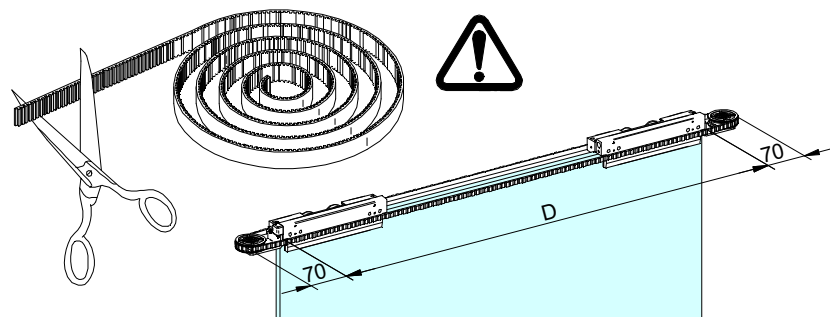
PUERTA "C" / Door "C" / Porte "C"

PUERTA "D" / Door "D" / Porte "D"

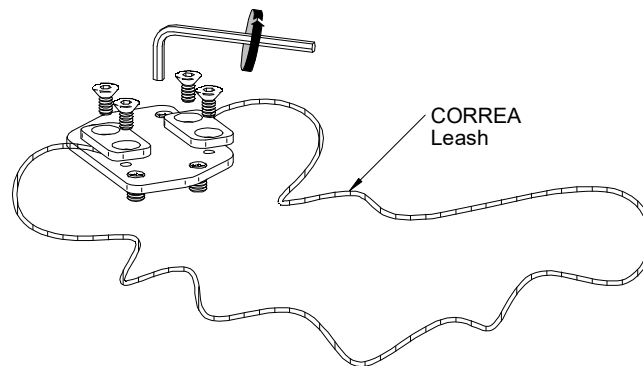




MEDIDA CORREA / Leash measure =  $2 \times D + 277\text{mm}$

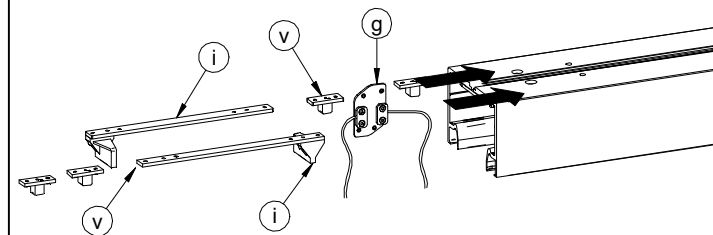


11



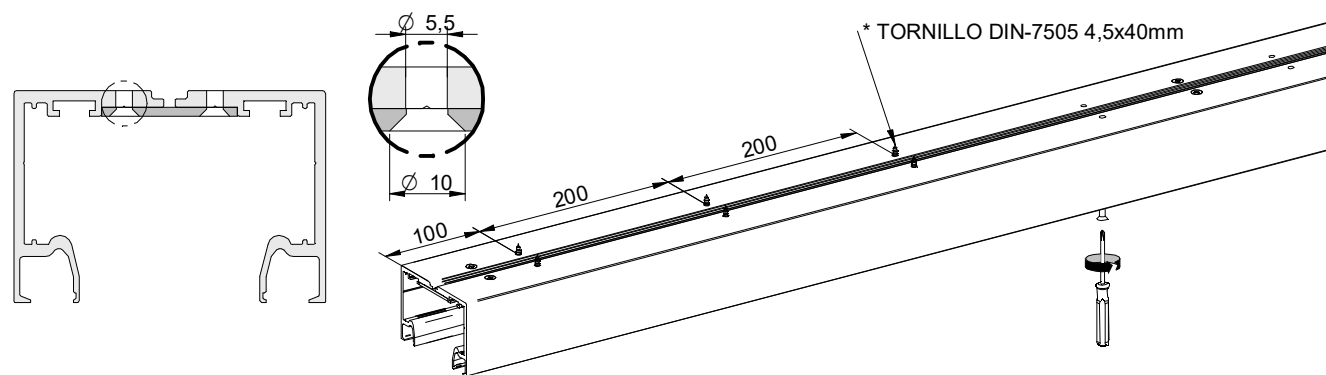
12

IZQUIERDA  
Left  
Gauche

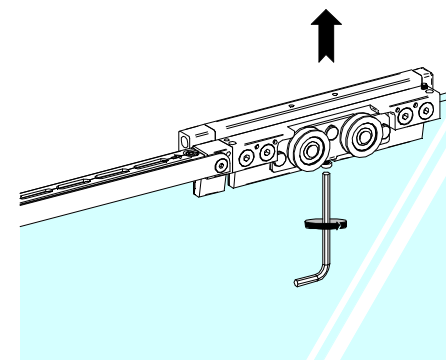


13

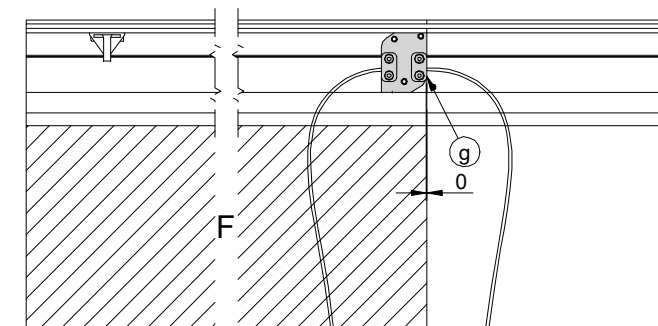
MONTAJE A TECHO / Ceiling mount / Assemblage a sostre / Montaggio a soffitto



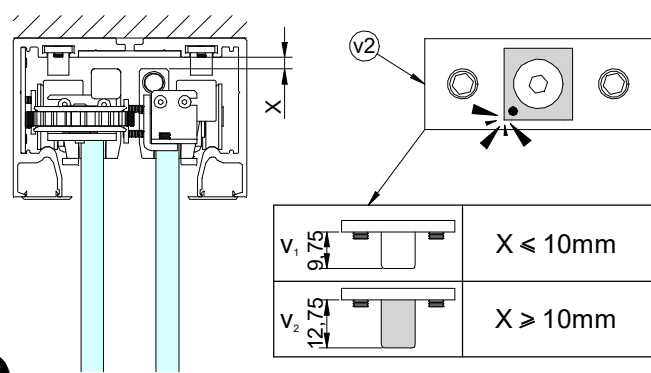
14



15



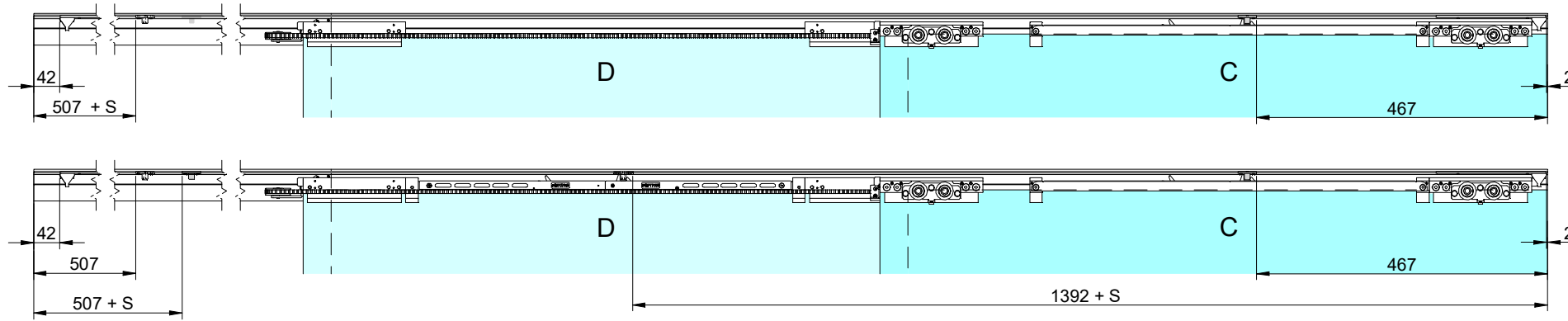
16



17

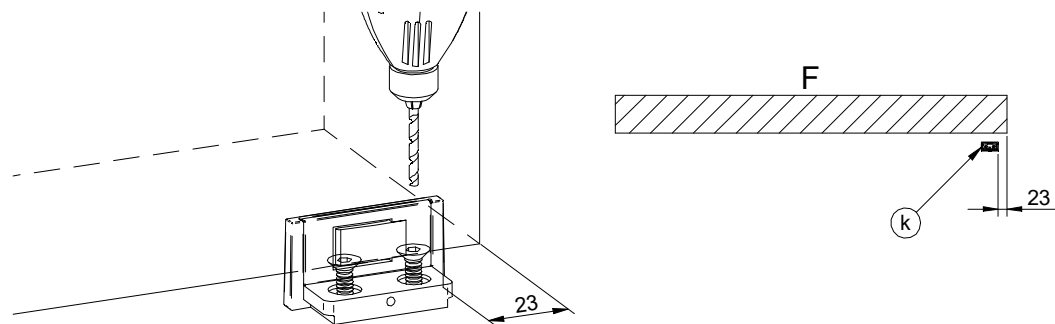
$v_1$ 9,75	$X < 10\text{mm}$
$v_2$ 12,75	$X \geq 10\text{mm}$

18

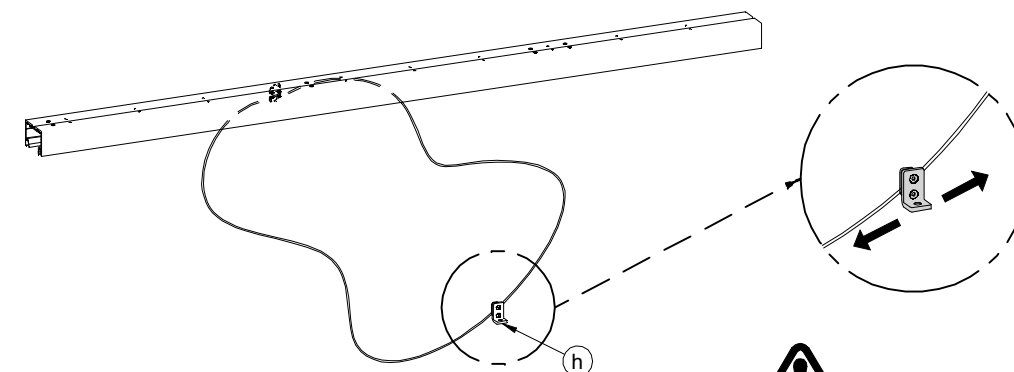


"S" = SOLAPE  
Overlap / Sournois

GUIADOR / Guide / Guide

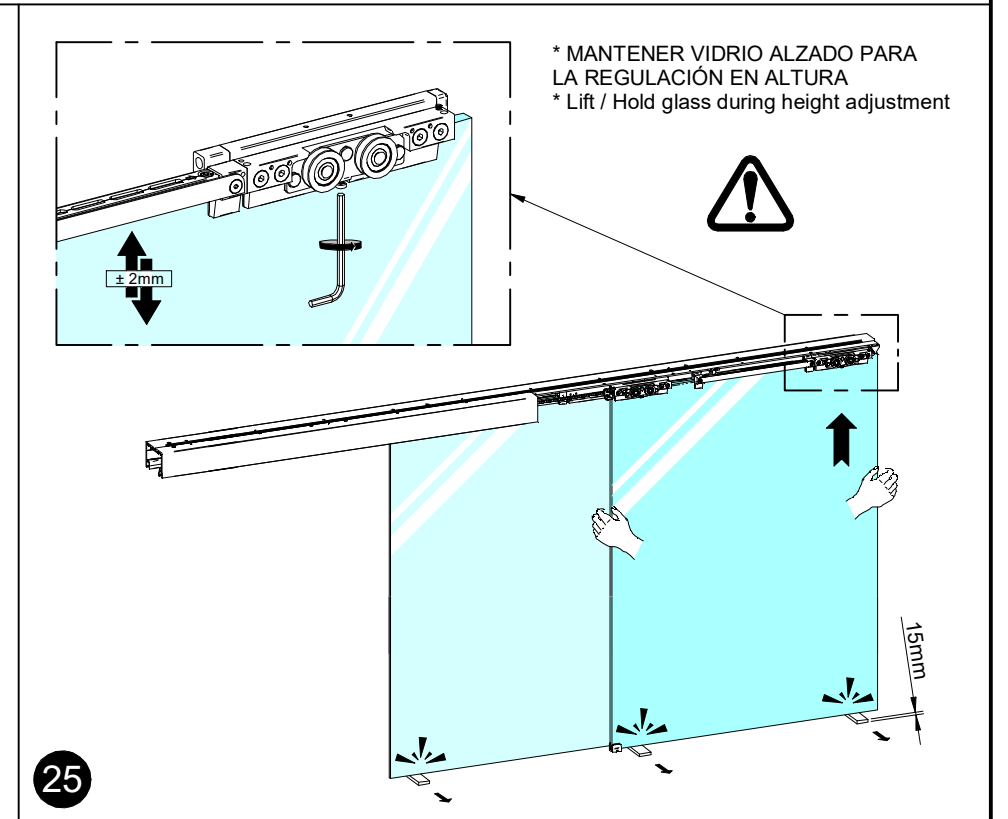
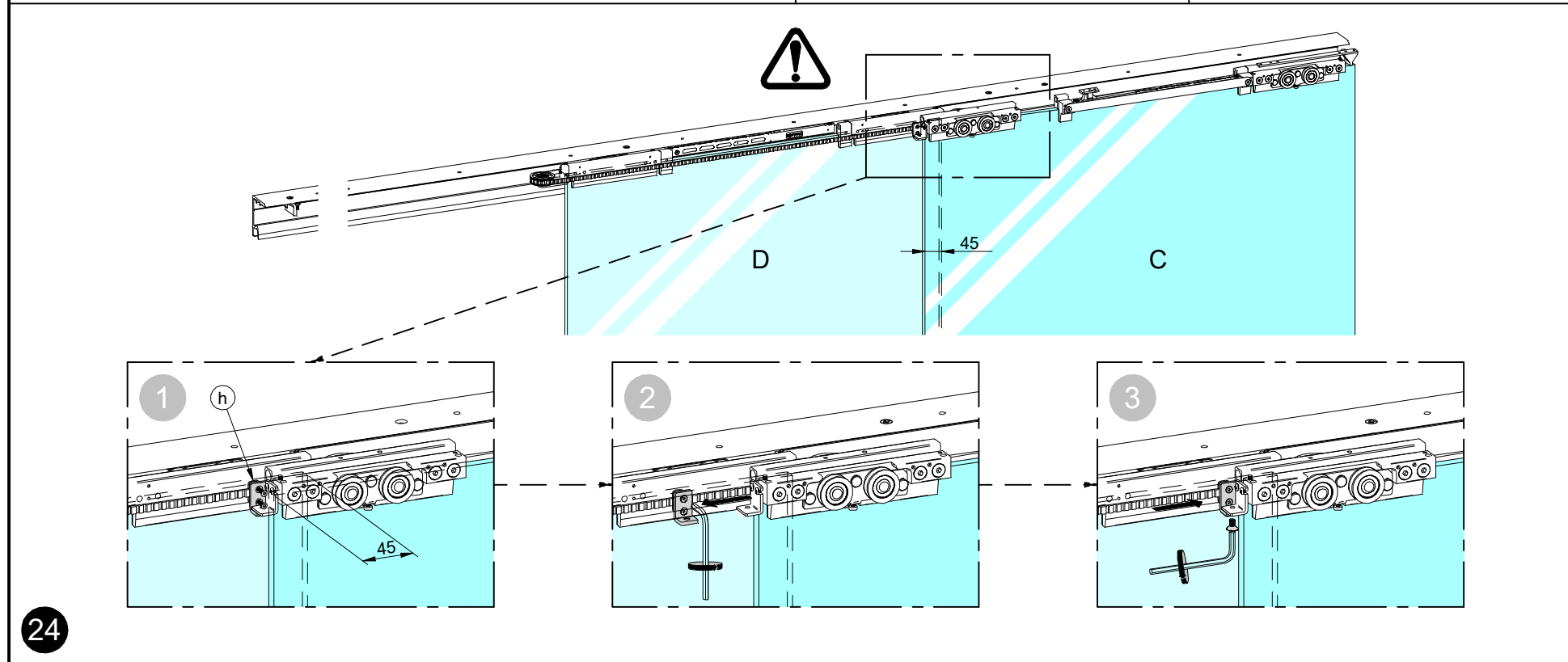
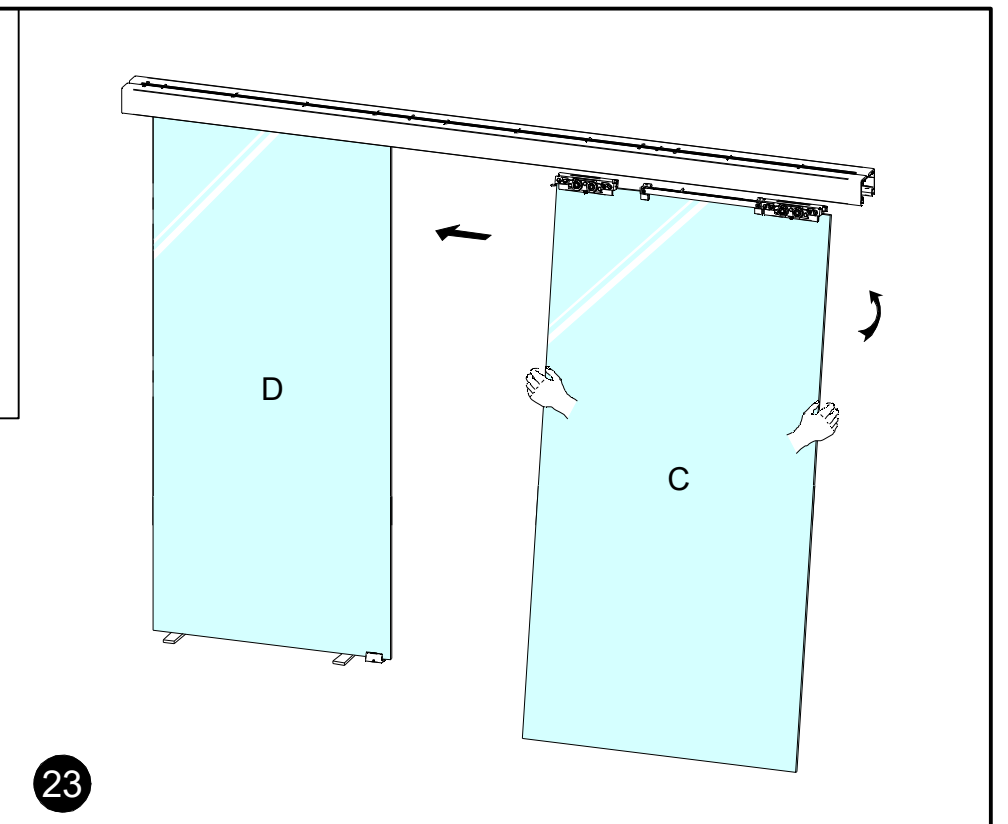
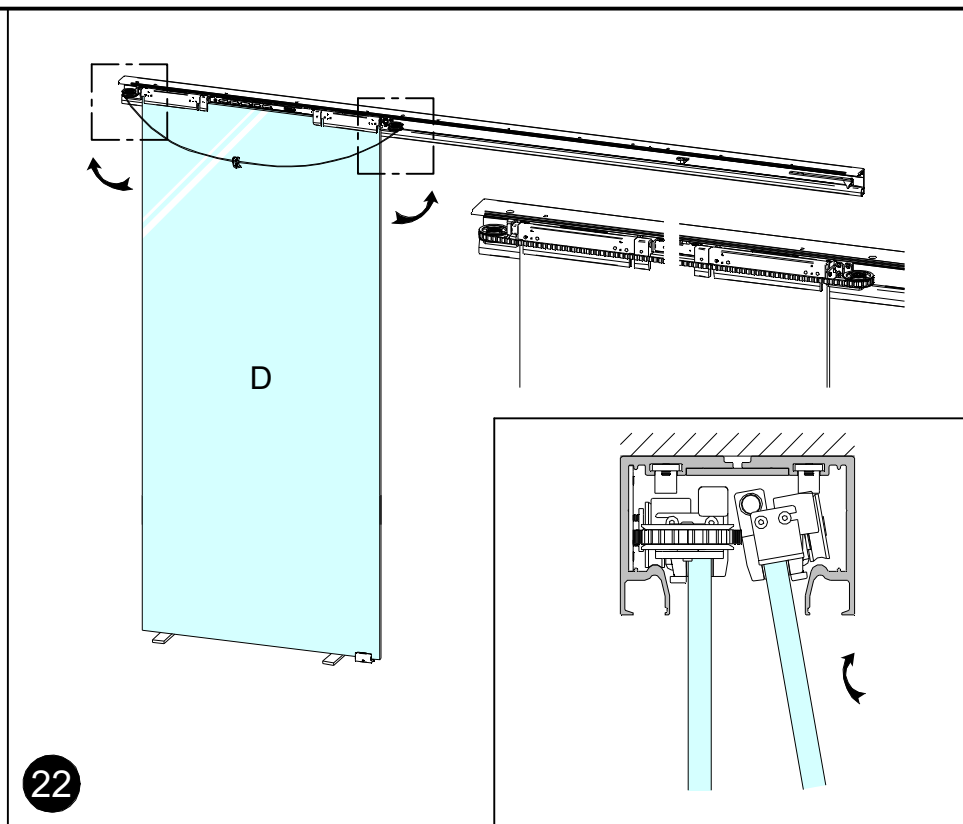
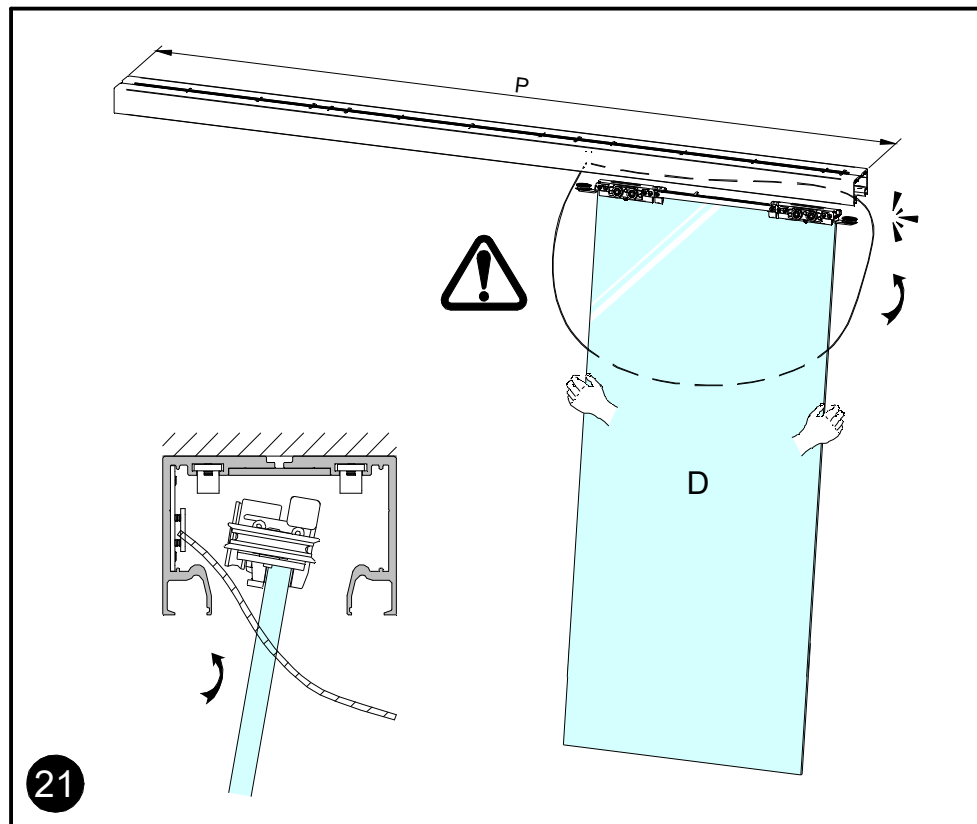


19

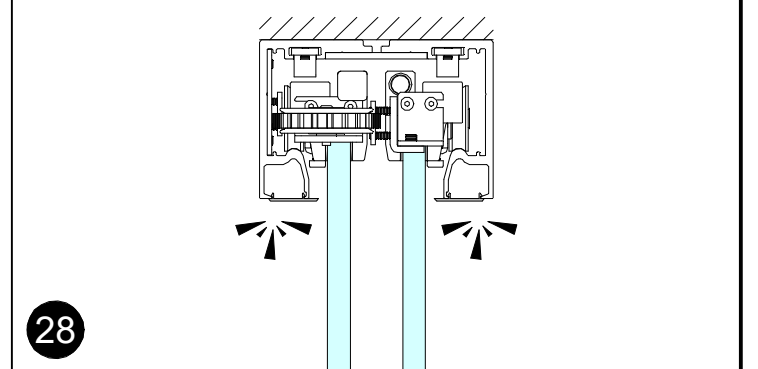
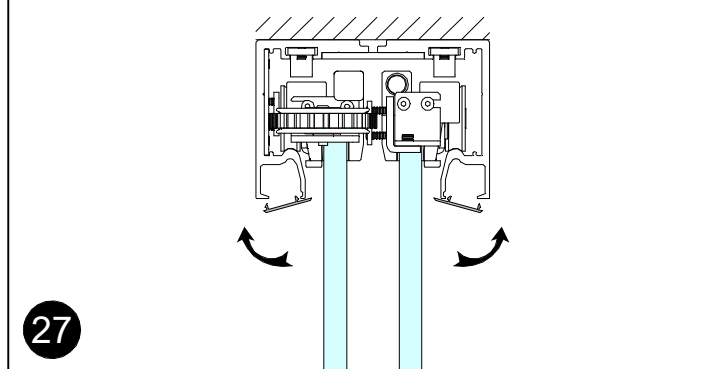
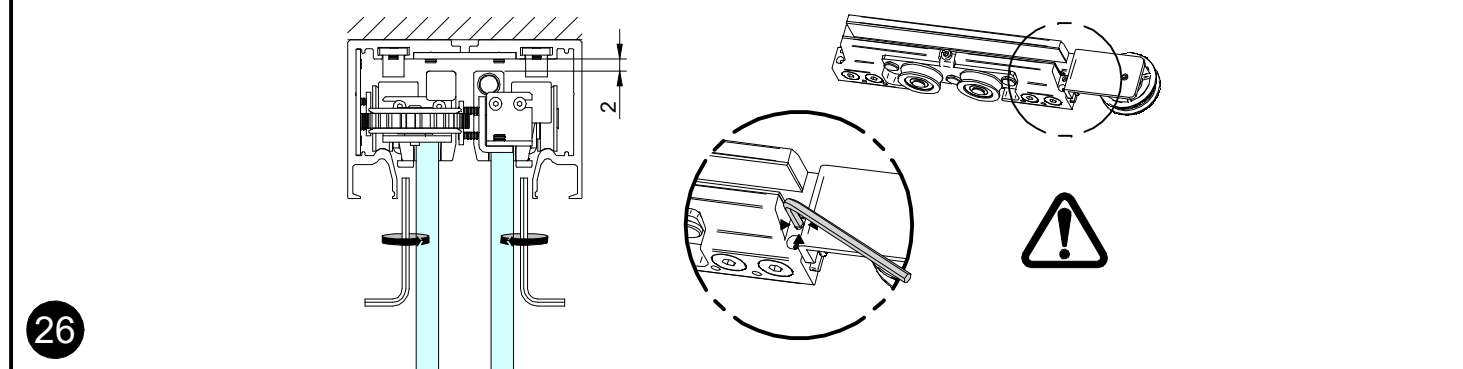


20

\* NO APRETAR  
\* Do not push



ANTIDESCARRILAMIENTO / Anti-derailment / Anti-déraillement / Anti-deragliamento





**MONTAJE A TECHO CON VIDRIO FIJO**  
 Ceiling mount with fixed glass / Assemblage a sostre avec verre fixe / Montaggio con vetro fisso

29

30

31

32

\* CORTAR A MEDIDA  
 \* Cut to size

**MONTAJE A FALSO TECHO**  
 False ceiling mount / Assemblage faux plafond / Montaggio a falso soffitto

33

34

35

\* SIGUE LA INSTALACIÓN EN EL PASO 15-26  
 \* Follow installation from step 15-26  
 \* Suivez l'installation à l'étape 15-26

**MONTAJE A FALSO TECHO CON VIDRIO FIJO**  
 False ceiling mount with fixed glass / Assemblage faux plafond avec verre fixe / Montaggio a falso soffitto con vetro fisso

36

37

38

39

\* CORTAR A MEDIDA  
 \* Cut to size

**MONTAJE GUIADORES INFERIORES / Lower guiders mounts / Assemblage guiders inférieurs**

40

\* GIRAR A 180°  
 \* Rotate to 180°

GUIADOR IZQ. PARA VIDRIO 10/12mm  
 Left guider for 10/12mm glass  
 Guider gauche pour le verre 10/12mm

GUIADOR DCH. PARA VIDRIO 10/12mm  
 Right guider for 10/12mm glass  
 Guider droite pour le verre 10/12mm