



SV - X110

T - PRO

(RETENEDOR)

Poligono Industrial Foradada - 08580 - Sant Quirze de Besora (Barcelona)

Tel. 34-93.852.92.23, Fax.34-93.852.91.59

Export. Tel. 34-93.852.96.15, Fax.34-93.852.91.76

e-mail: saheco@saheco.com - web: www.saheco.com

MADE IN E.U.

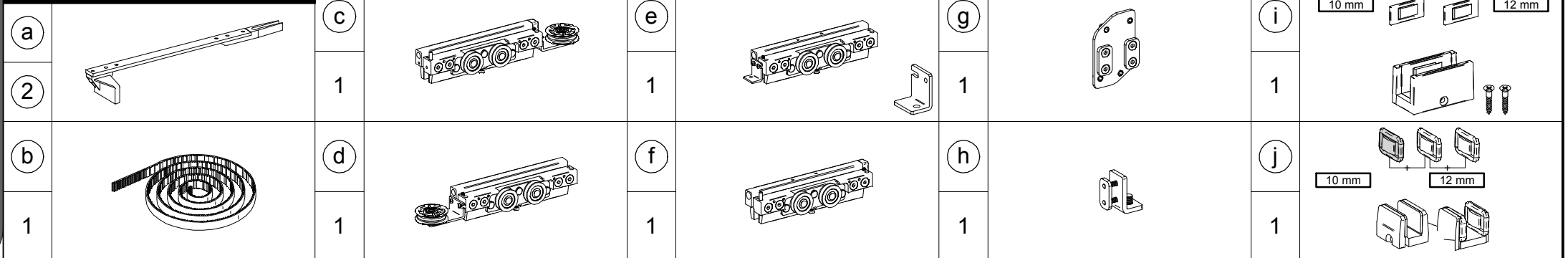
GRUPO TORREMAT



NOV. 2020

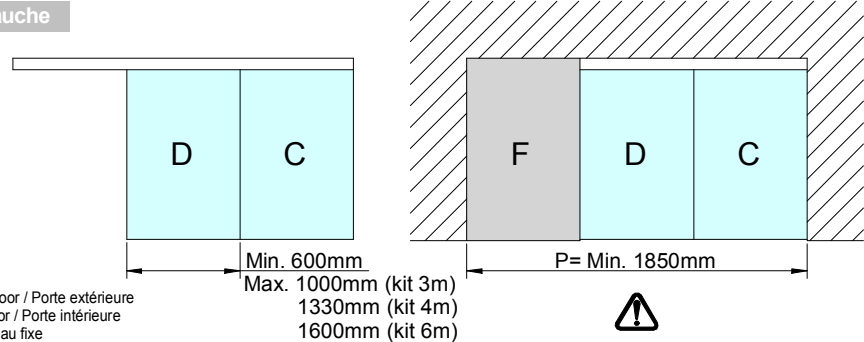
038060602

RETENEDOR



RETENEDOR / Retaining stopper / Frein de retenue

IZQUIERDA / Left / Gauche

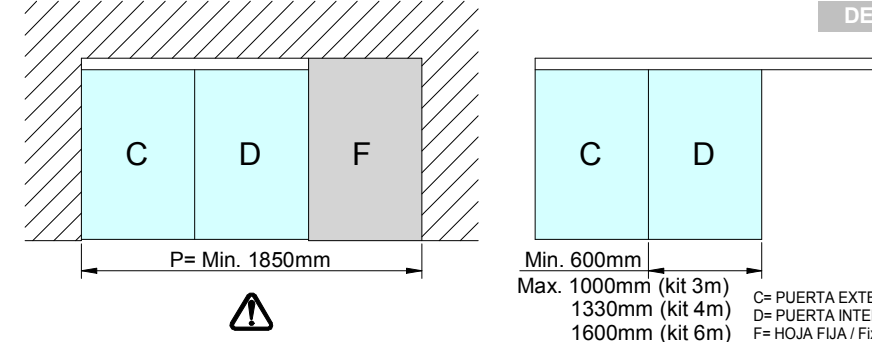


C= PUERTA EXTERIOR / Exterior door / Porte extérieure
D= PUERTA INTERIOR / Interior door / Porte intérieure
F= HOJA FIJA / Fixed sheet / Panneau fixe

Min. 600mm
Max. 1000mm (kit 3m)
1330mm (kit 4m)
1600mm (kit 6m)

"P"	"S" Max.	"S" Min.
2050	250	50
2000	200	
1950	150	
1900	100	
1850	50	

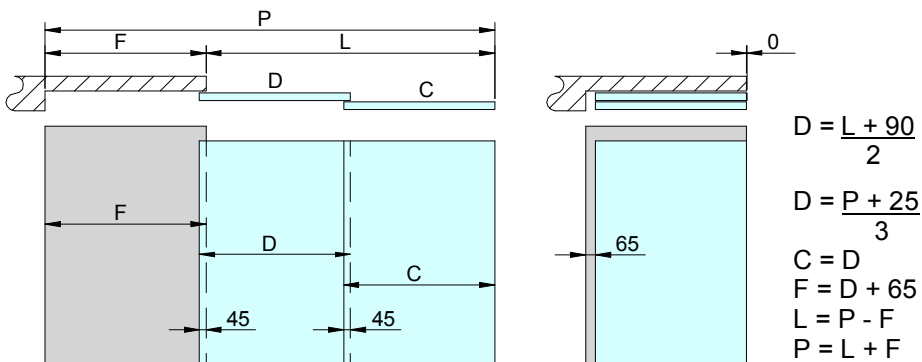
DERECHA / Right / Droite



C= PUERTA EXTERIOR / Exterior door / Porte extérieure
D= PUERTA INTERIOR / Interior door / Porte intérieure
F= HOJA FIJA / Fixed sheet / Panneau fixe

Min. 600mm
Max. 1000mm (kit 3m)
1330mm (kit 4m)
1600mm (kit 6m)

INSTALACIÓN ENRASADA / Levelled assembly / Moutage arasé



$$D = \frac{L + 90}{2}$$

$$D = \frac{P + 25}{3}$$

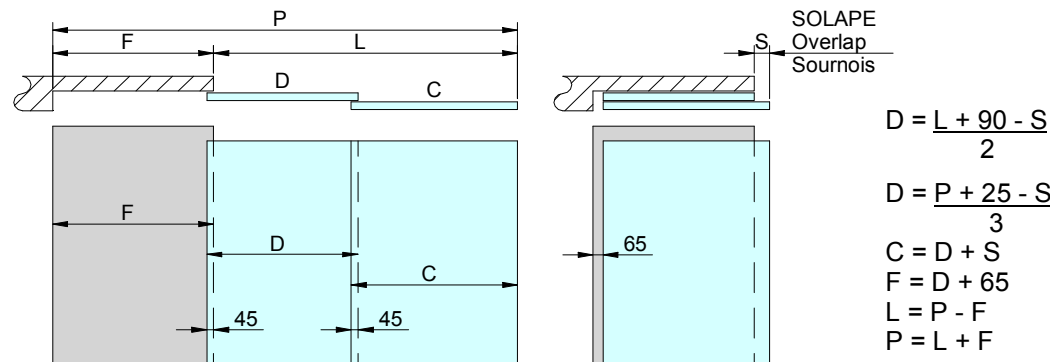
$$C = D$$

$$F = D + 65$$

$$L = P - F$$

$$P = L + F$$

INSTALACIÓN SOLAPADA / Overlap assembly / Moutage sournois



$$D = \frac{L + 90 - S}{2}$$

$$D = \frac{P + 25 - S}{3}$$

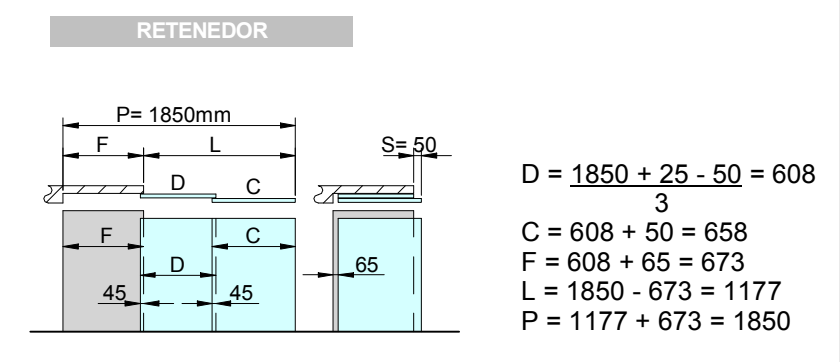
$$C = D + S$$

$$F = D + 65$$

$$L = P - F$$

$$P = L + F$$

EJEMPLO INSTALACIÓN / Assembly example / Exemple de moutage



$$D = \frac{1850 + 25 - 50}{3} = 608$$

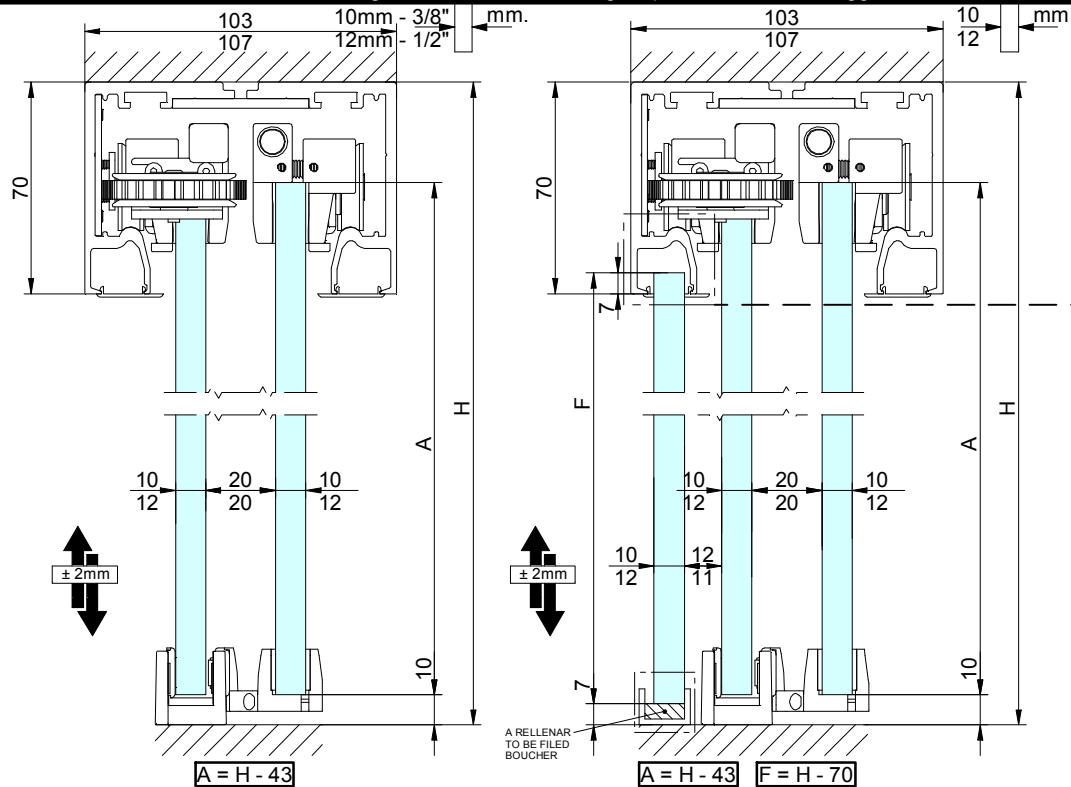
$$C = 608 + 50 = 658$$

$$F = 608 + 65 = 673$$

$$L = 1850 - 673 = 1177$$

$$P = 1177 + 673 = 1850$$

MONTAJE A TECHO / Ceiling mount / Assemblage a plafond / Montaggio a soffitto

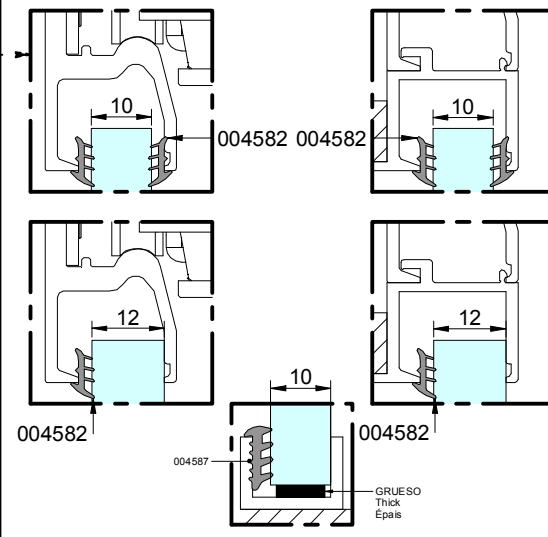


$$A = H - 43$$

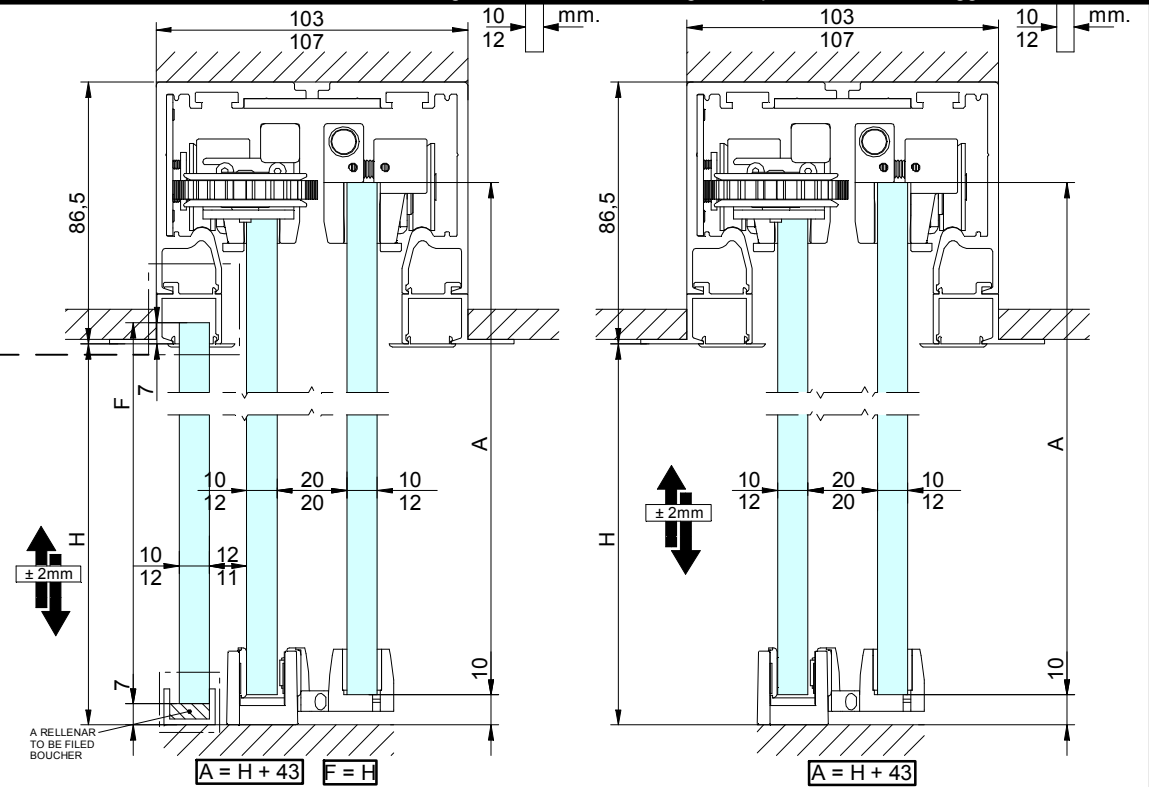
$$A = H - 43$$

$$F = H - 70$$

OPCIONAL / Optional / Optionnel		
CODE	mm.	JUNTA PVC / PVC GASKET / JOIN PVC
004582	10 12	
004587	10	



MONTAJE A FALSO TECHO / False ceiling mount / Assemblage faux plafond / Montaggio a falso soffitto

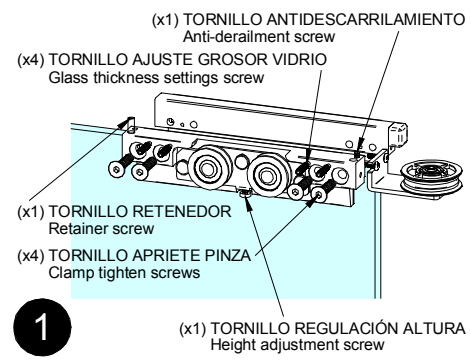


$$A = H + 43$$

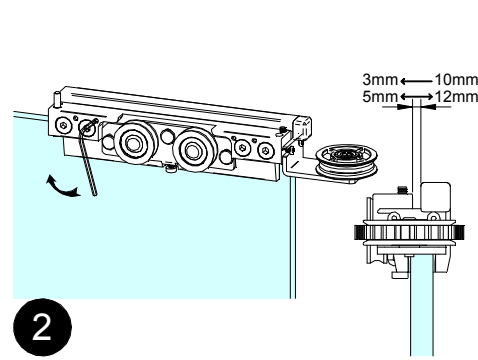
$$F = H$$

$$A = H + 43$$

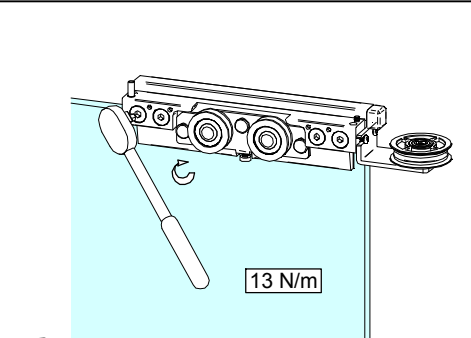
MONTAJE PINZAS / Clamps assembly / Montaggio pinza



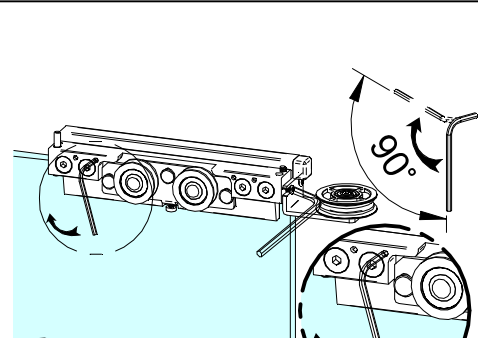
1



2

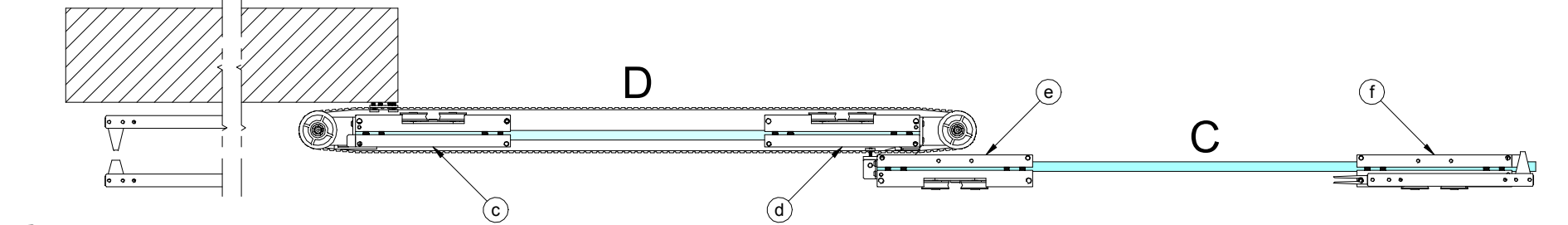
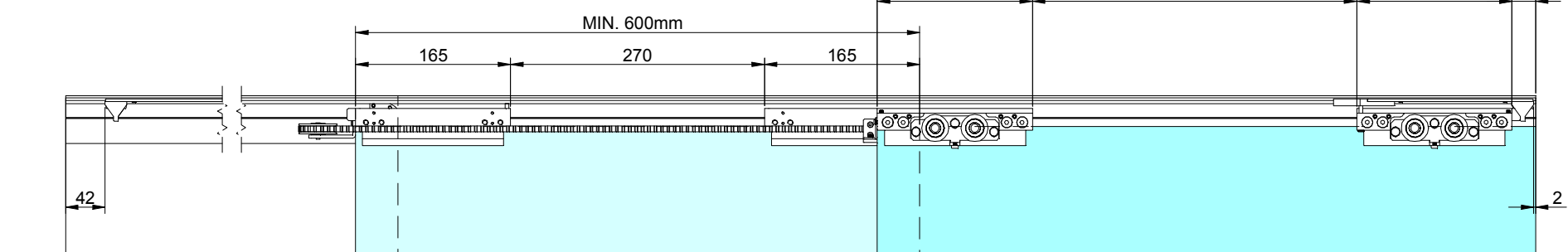


3



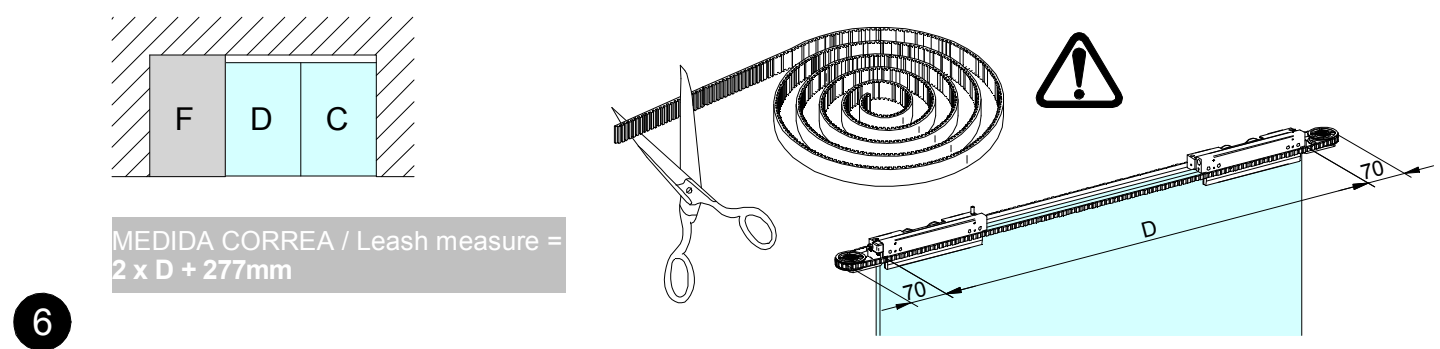
4

IZQUIERDA / Left / Gauche

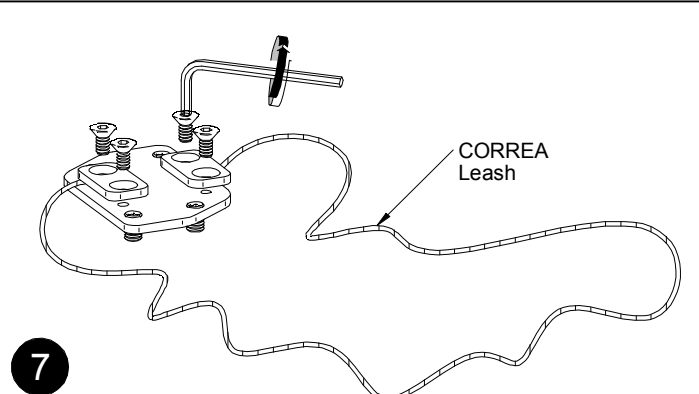


"S" = SOLAPE / Overlap / Sournois

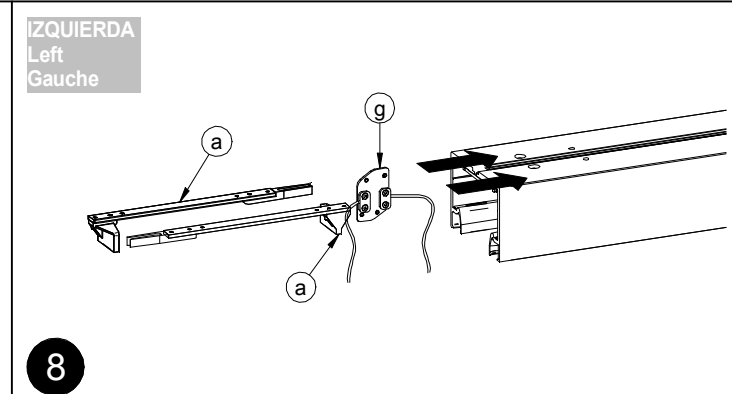
MEDIDA CORREA / Leash measure / Mesure ceinturon



6

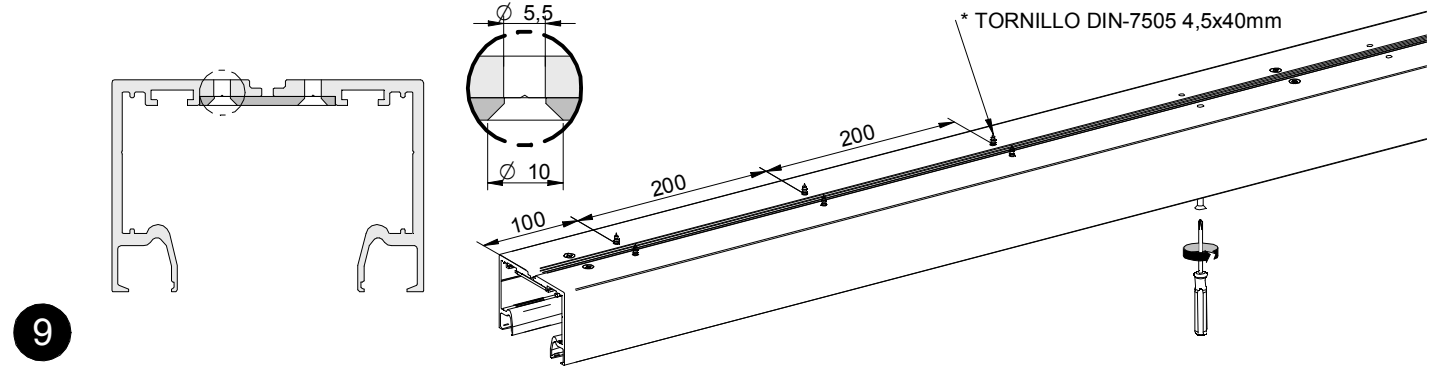


7

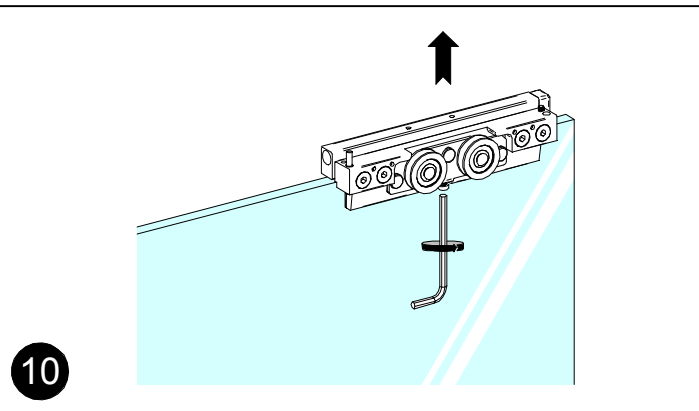


8

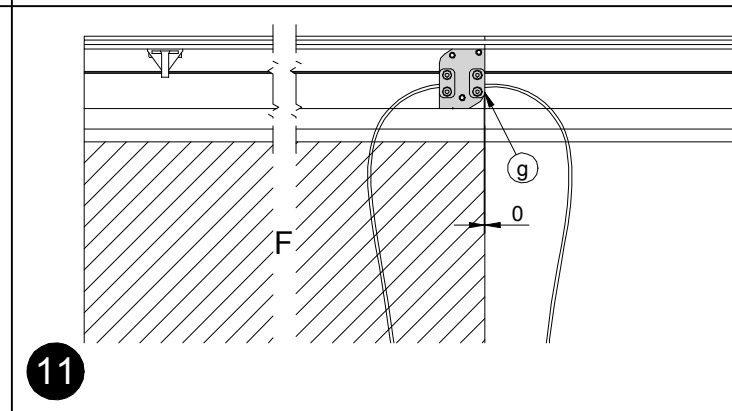
MONTAJE A TECHO / Ceiling mount / Assemblage a sotre / Montaggio a soffitto



9

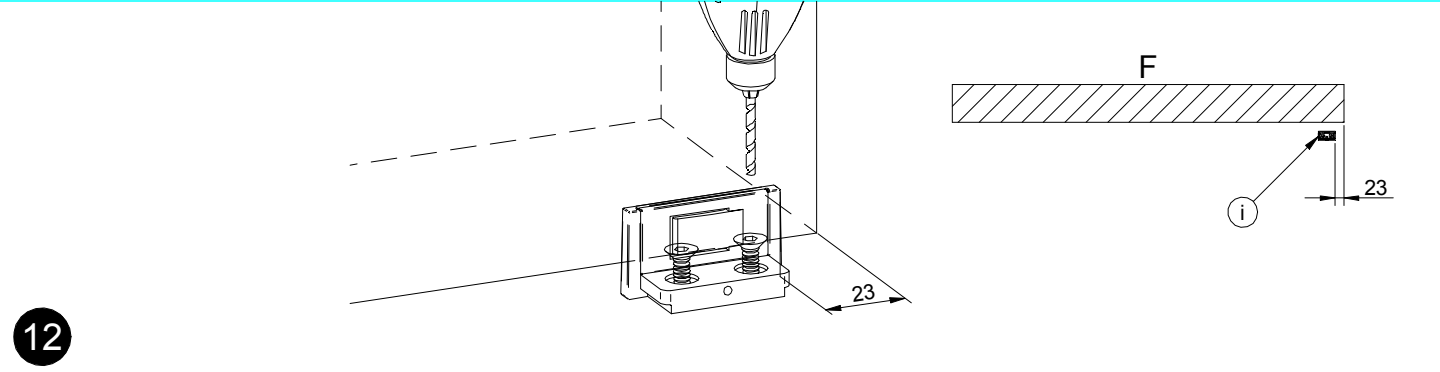


10

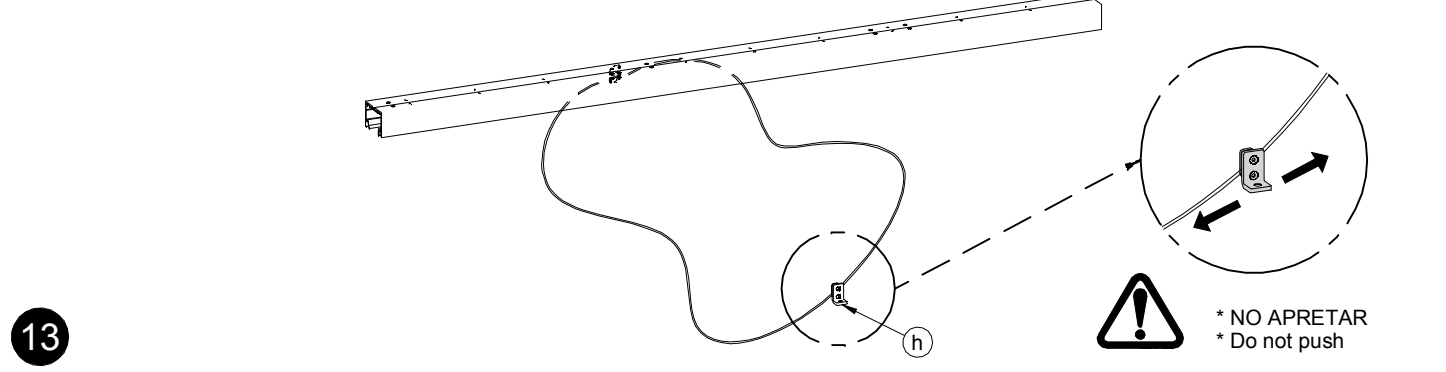


11

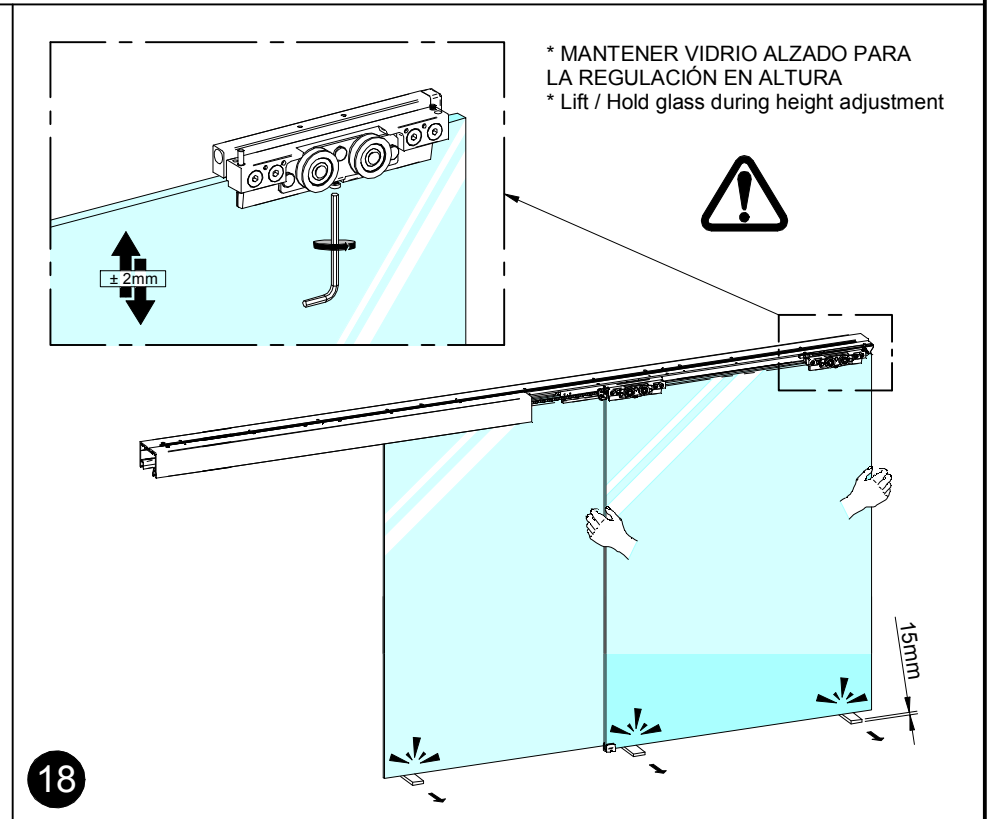
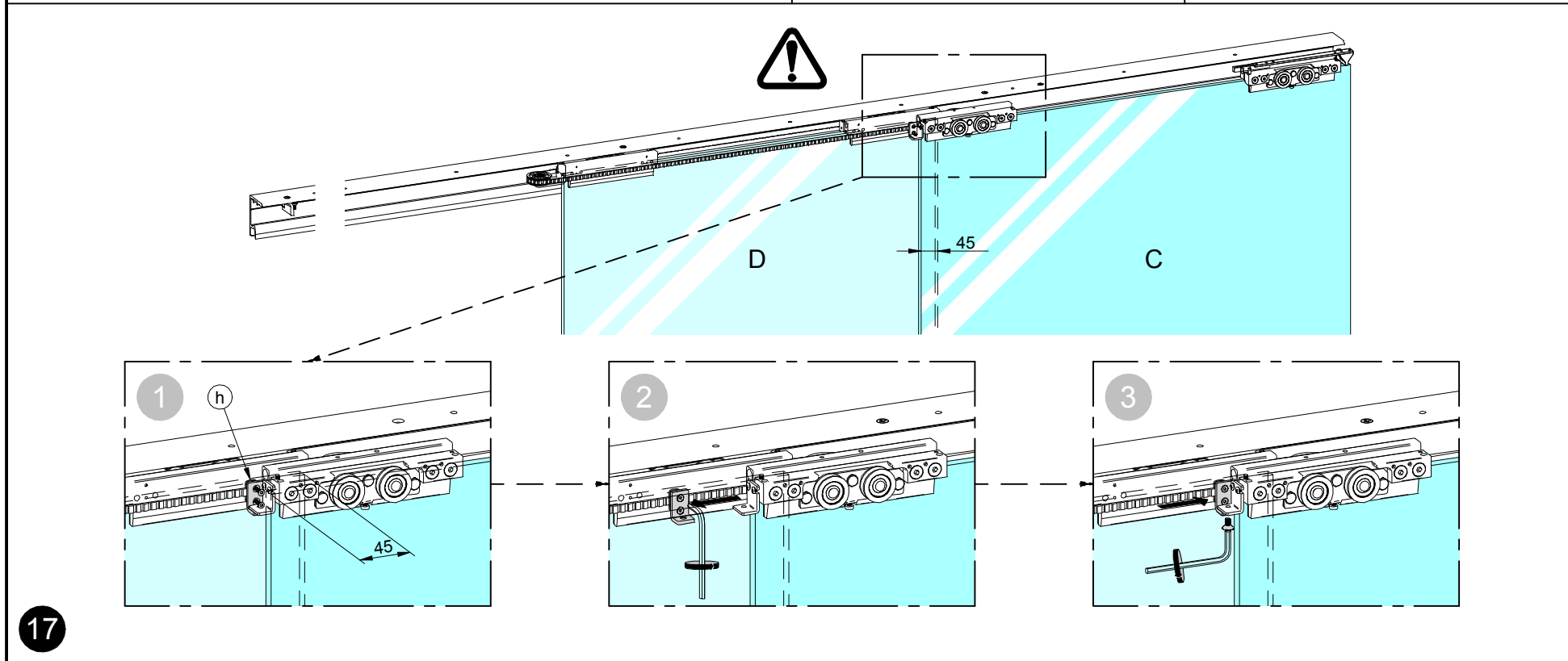
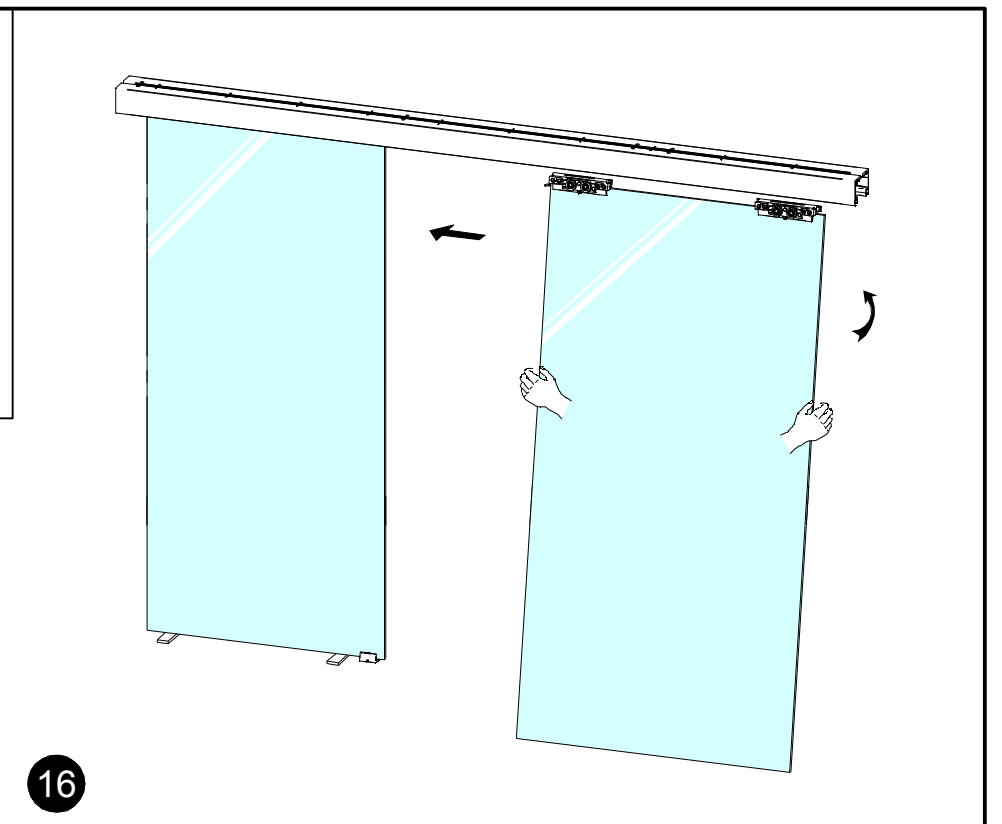
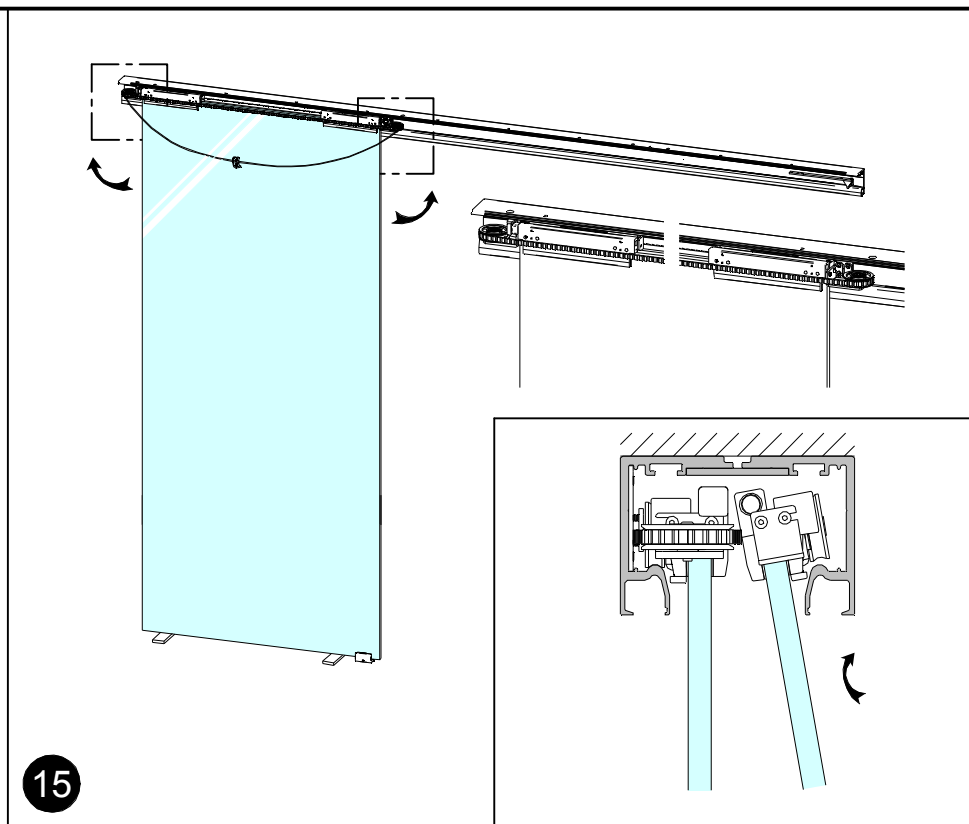
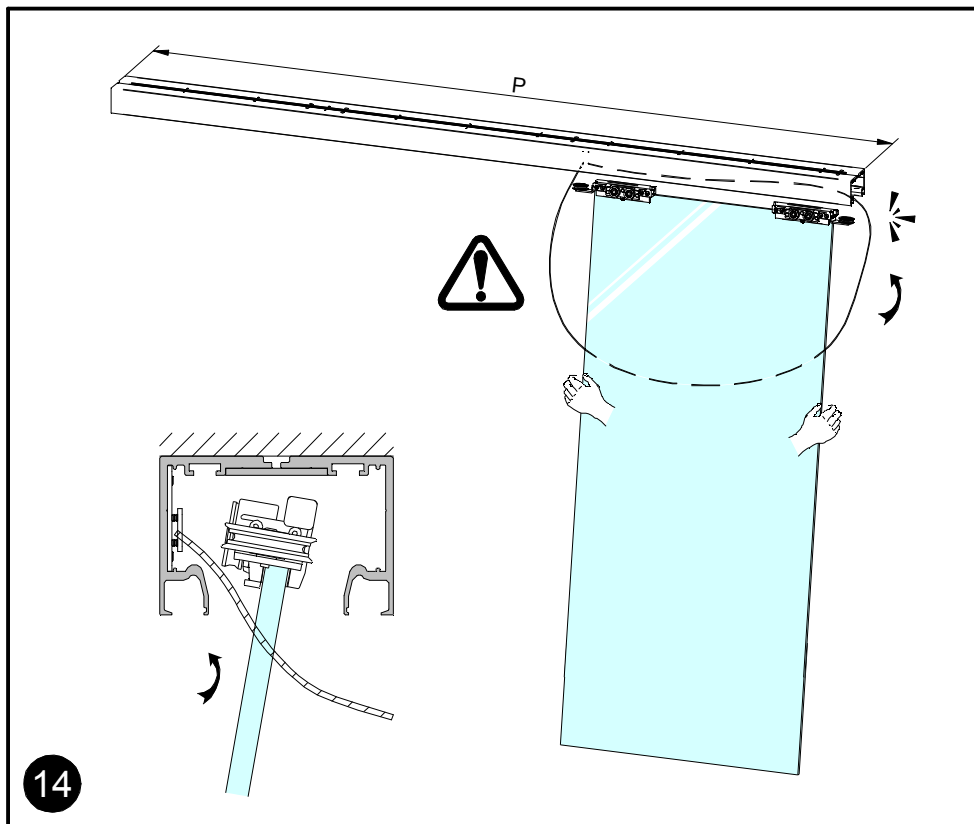
GUIADOR / Guide / Guide



12

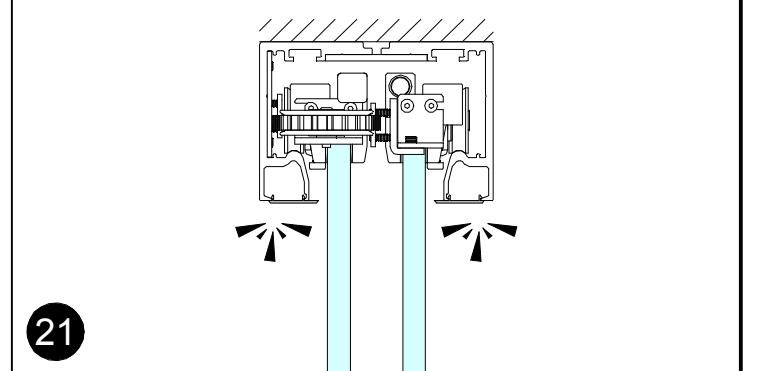
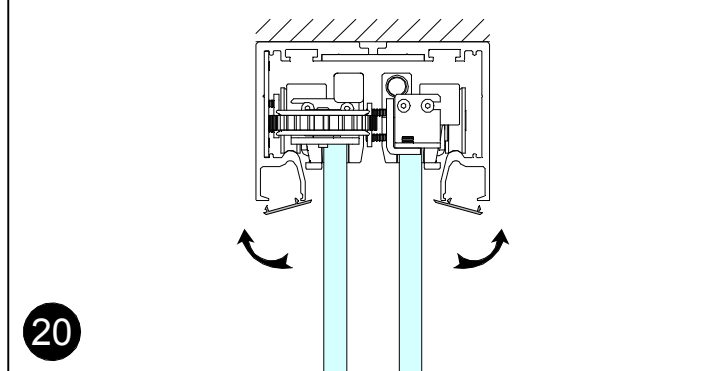
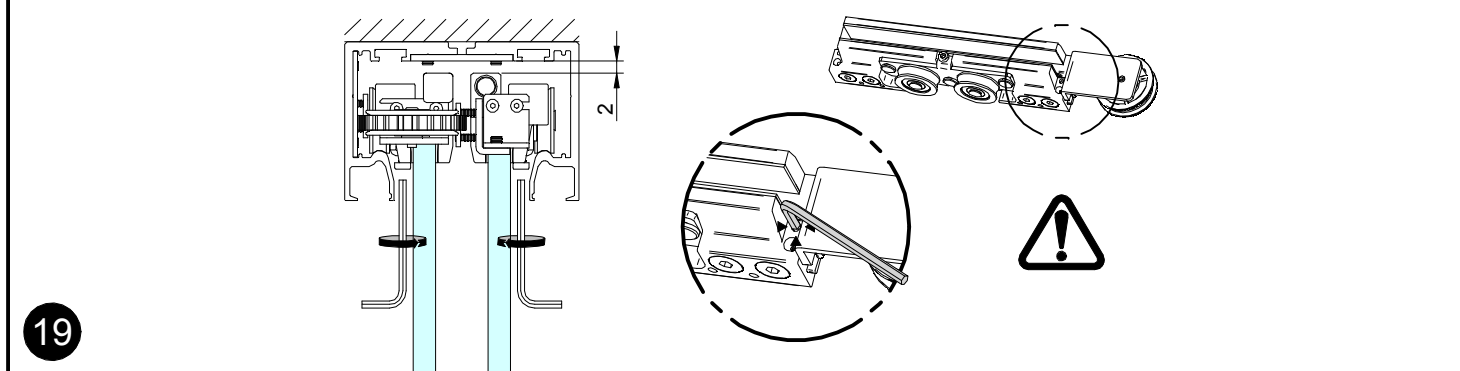


13

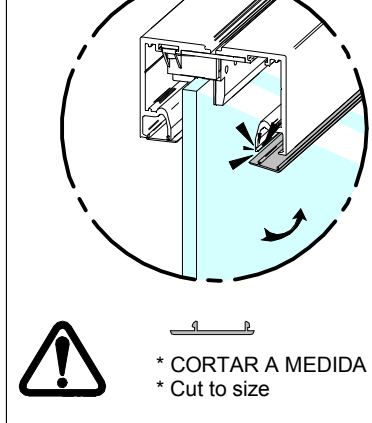
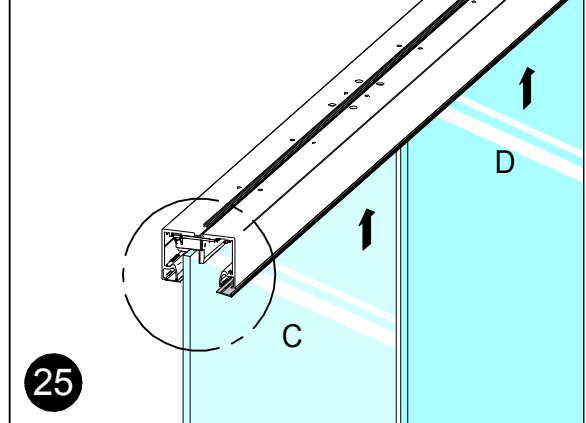
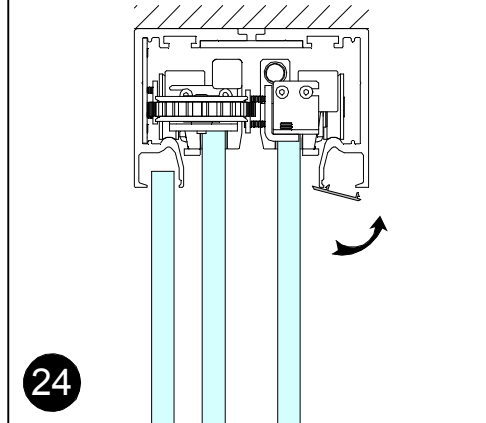
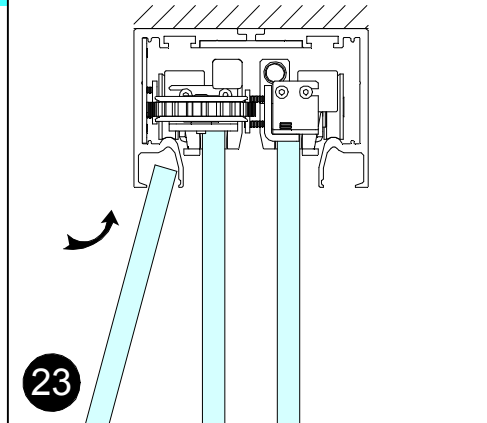
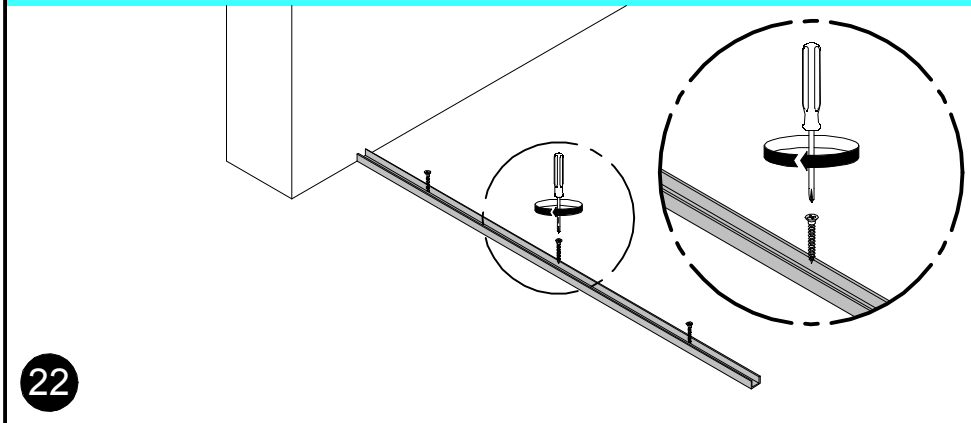


* MANTENER VIDRIO ALZADO PARA LA REGULACIÓN EN ALTURA
 * Lift / Hold glass during height adjustment

ANTIDESCARRILAMIENTO / Anti-derailment / Anti-déraillement / Anti-dragliamento

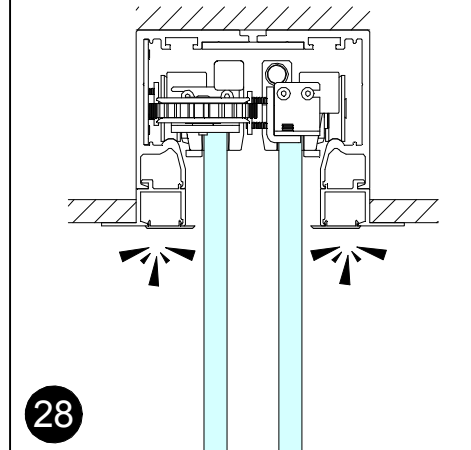
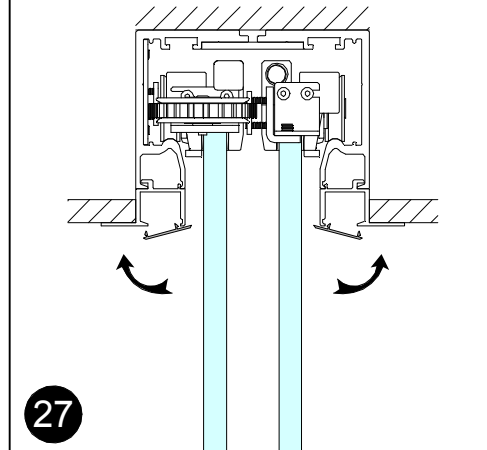
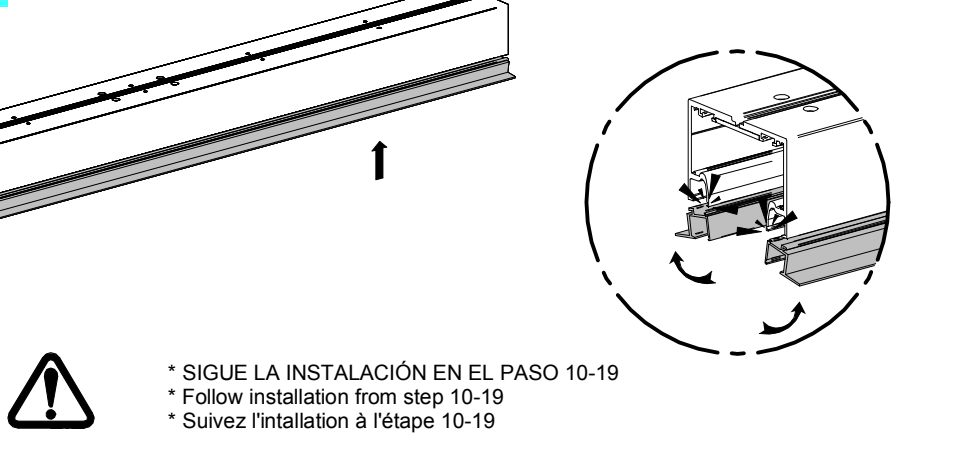
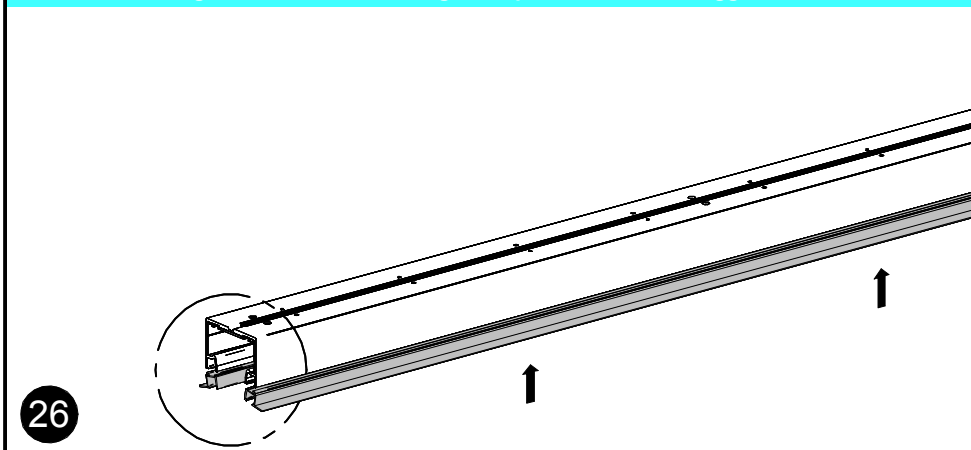


MONTAJE A TECHO CON VIDRIO FIJO
Ceiling mount with fixed glass / Assemblage a sotre avec verre fixe / Montaggio con vetro fisso



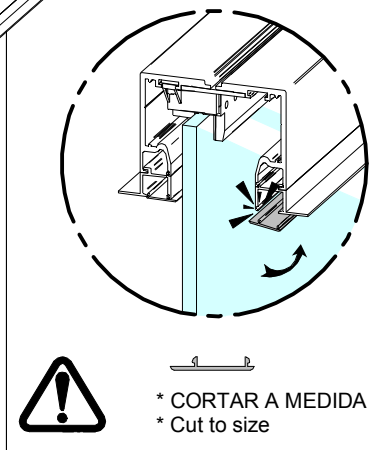
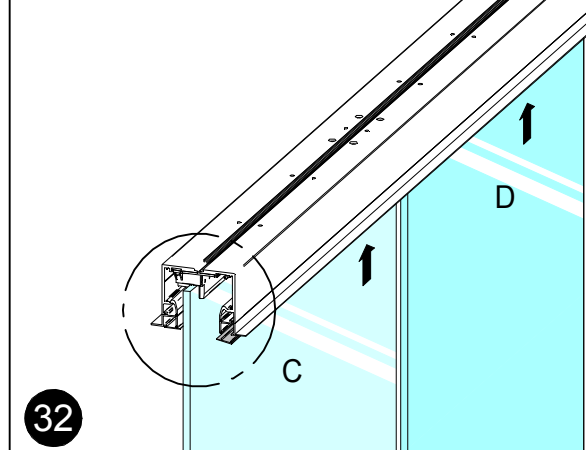
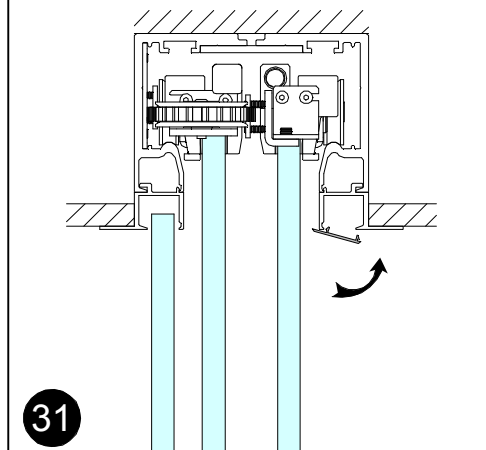
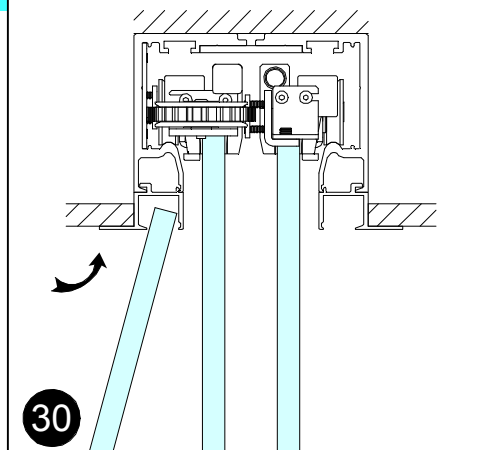
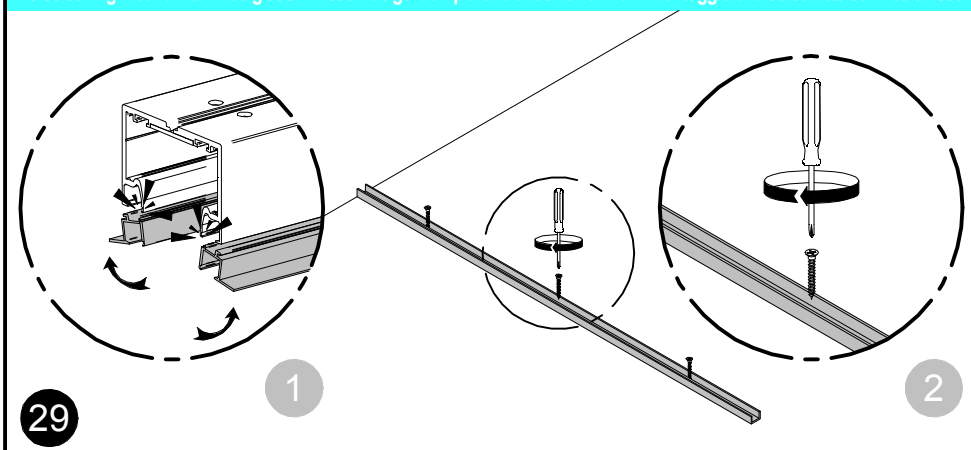
* CORTAR A MEDIDA
* Cut to size

MONTAJE A FALSO TECHO
False ceiling mount / Assemblage faux plafond / Montaggio a falso soffitto



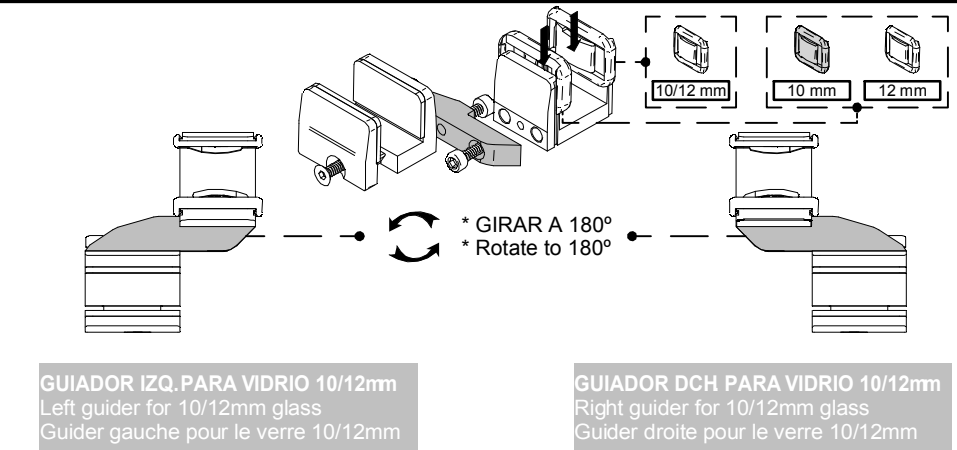
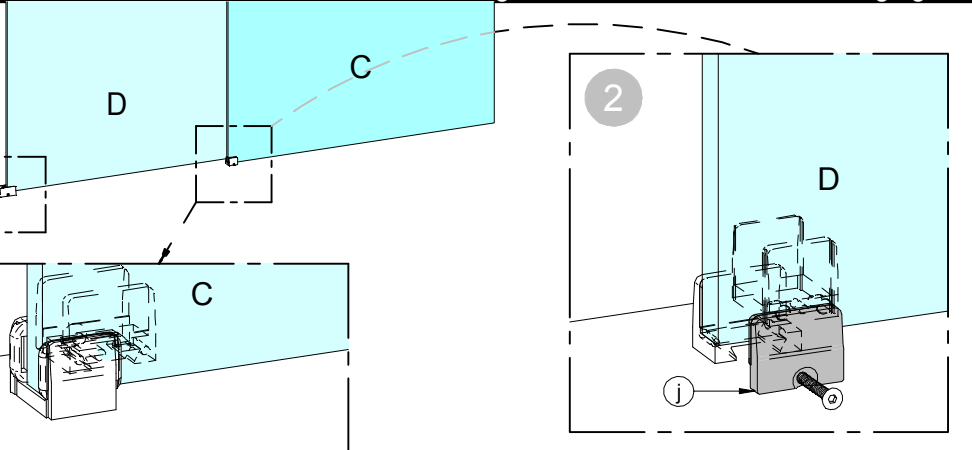
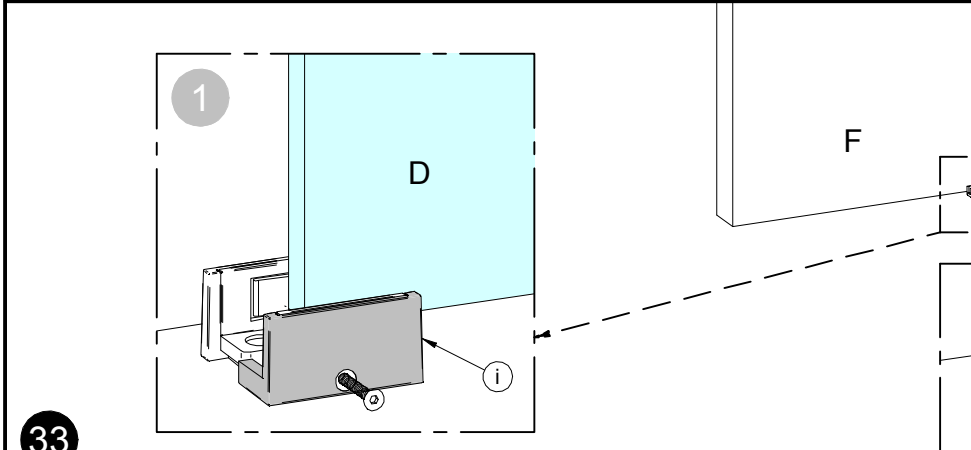
* SIGUE LA INSTALACIÓN EN EL PASO 10-19
* Follow installation from step 10-19
* Suivez l'installation à l'étape 10-19

MONTAJE A FALSO TECHO CON VIDRIO FIJO
False ceiling mount with fixed glass / Assemblage faux plafond avec verre fixe / Montaggio a falso soffitto con vetro fisso



* CORTAR A MEDIDA
* Cut to size

MONTAJE GUIADORES INFERIORES / Lower guiders mounts / Assemblage guiders inférieurs



GUIADOR IZQ. PARA VIDRIO 10/12mm
Left guider for 10/12mm glass
Guider gauche pour le verre 10/12mm

GUIADOR DCH PARA VIDRIO 10/12mm
Right guider for 10/12mm glass
Guider droite pour le verre 10/12mm