



SV-X110 SINCRO

Polígono Industrial Foradada - 08580 - Sant Quirze de Besora (Barcelona)
Telf. 34-93.852.92.23, Fax.34-93.852.91.59
Export. Telf. 34-93.852.96.15, Fax.34-93.852.91.76
e-mail: saheco@saheco.com - web: www.saheco.com

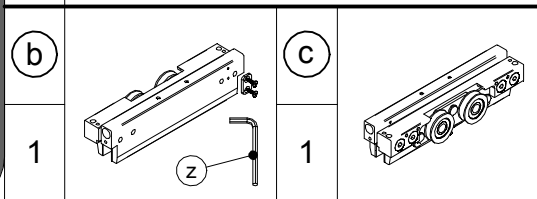
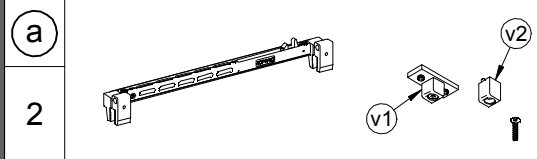
MADE IN E.U.

GRUPO TORREMAT

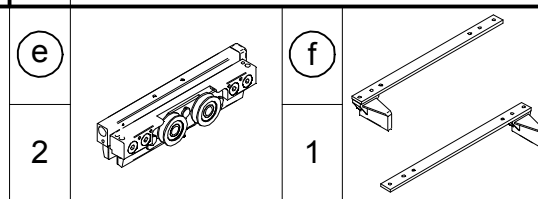
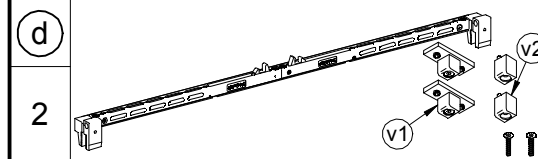


FEBRUARY 2017
038060581

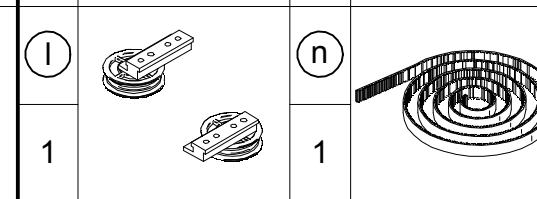
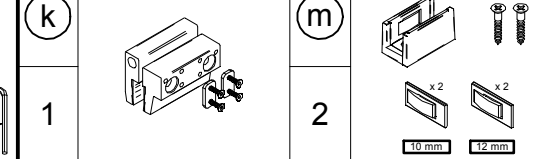
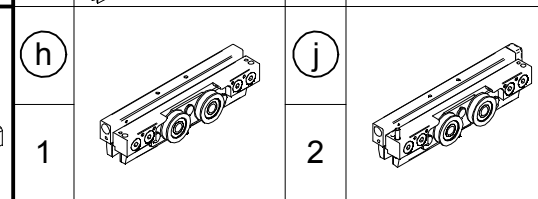
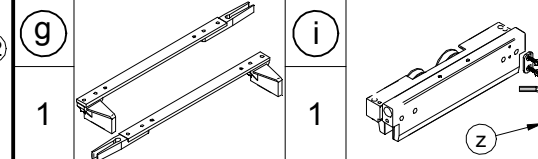
SOFTPRO simple 55kg



SOFTPRO double 110kg



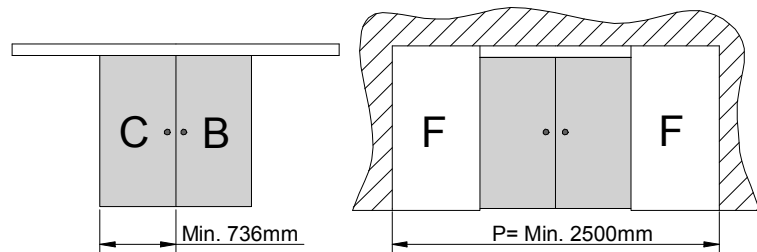
RETENEDOR



SOFTPRO simple 55kg

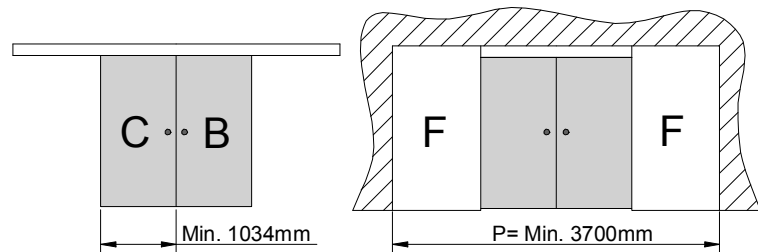
SOFTPRO double 110kg

RETENEDOR / Retaining stopper / Frein de retenue



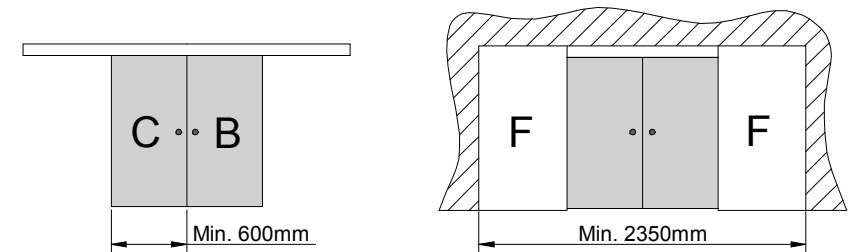
B, C= PUERTA / Door / Porte
F= HOJA FIJA / Fixed sheet / Panneau fixe

"P"	"S" Min.
2500	250
2600	200
2700	150
2800	100
≥2900	50



B, C= PUERTA / Door / Porte
F= HOJA FIJA / Fixed sheet / Panneau fixe

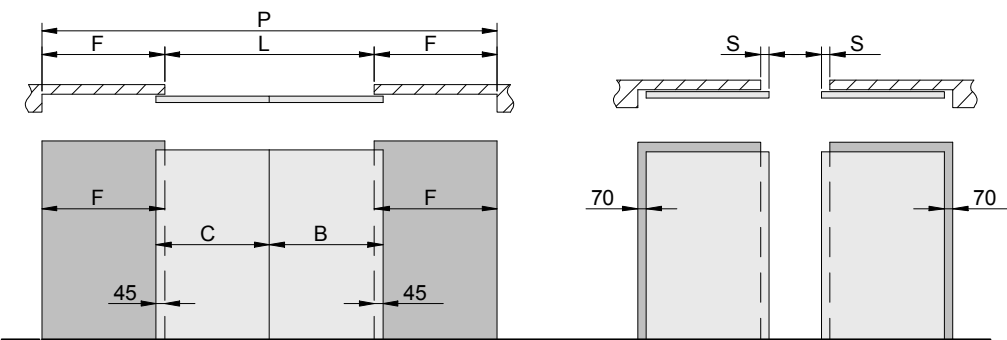
"P"	"S" Min.
3700	250
3800	200
3900	150
4000	100
≥4100	50



B, C= PUERTA / Door / Porte
F= HOJA FIJA / Fixed sheet / Panneau fixe

INSTALACIÓN SOLAPADA / Overlap assembly / Montage sournois

EJEMPLOS INSTALACIÓN SOLAPADA / Overlaps assembly example / Exemples de montage sournois



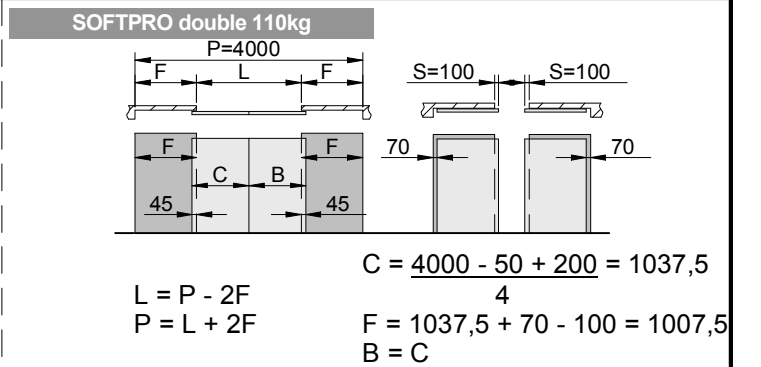
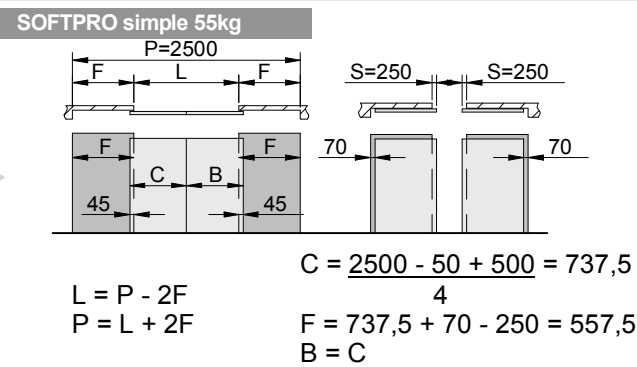
$$L = P - 2F$$

$$P = L + 2F$$

$$C = \frac{P - 50 + 2S}{4}$$

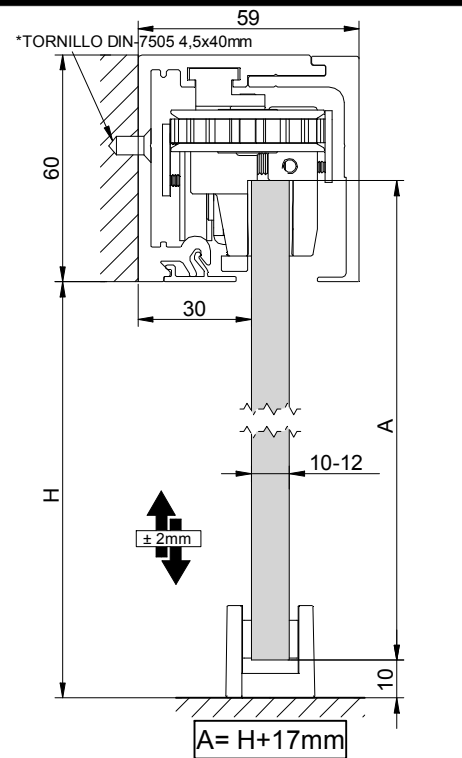
$$F = C + 70 - S$$

$$B = C$$

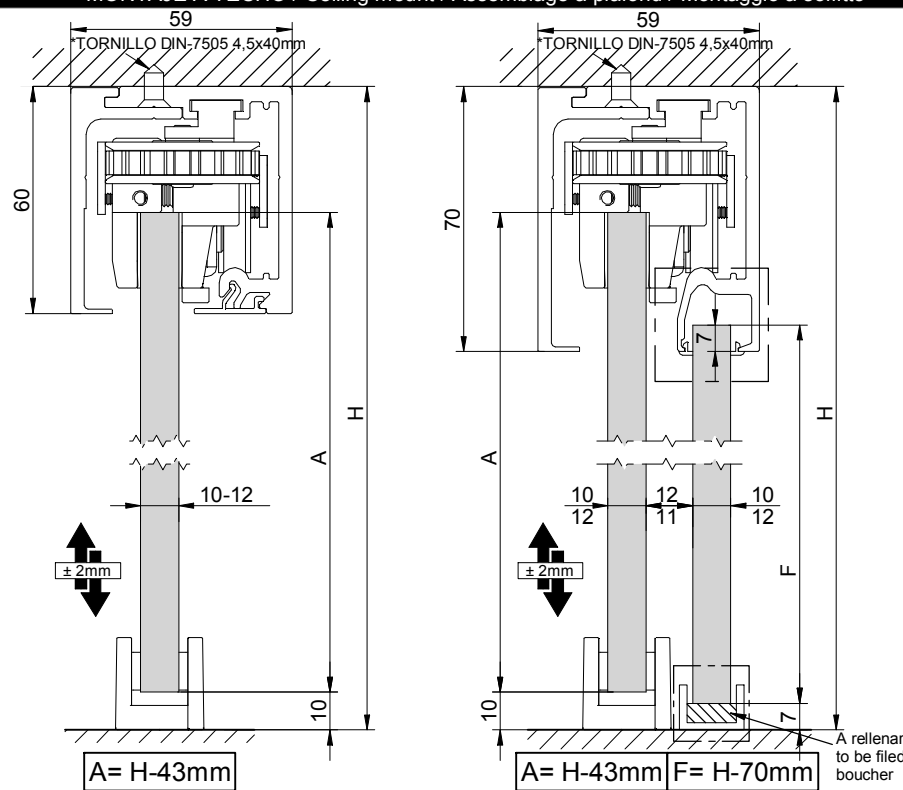


MONTAJE A PARED

Wall mount / Assemblage a mur / Montaggio a muro

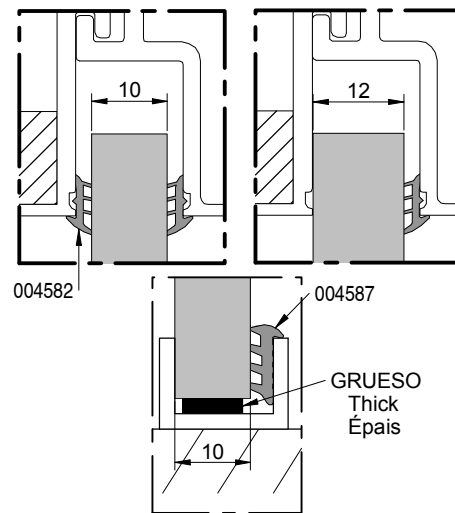


MONTAJE A TECHO / Ceiling mount / Assemblage a plafond / Montaggio a soffitto

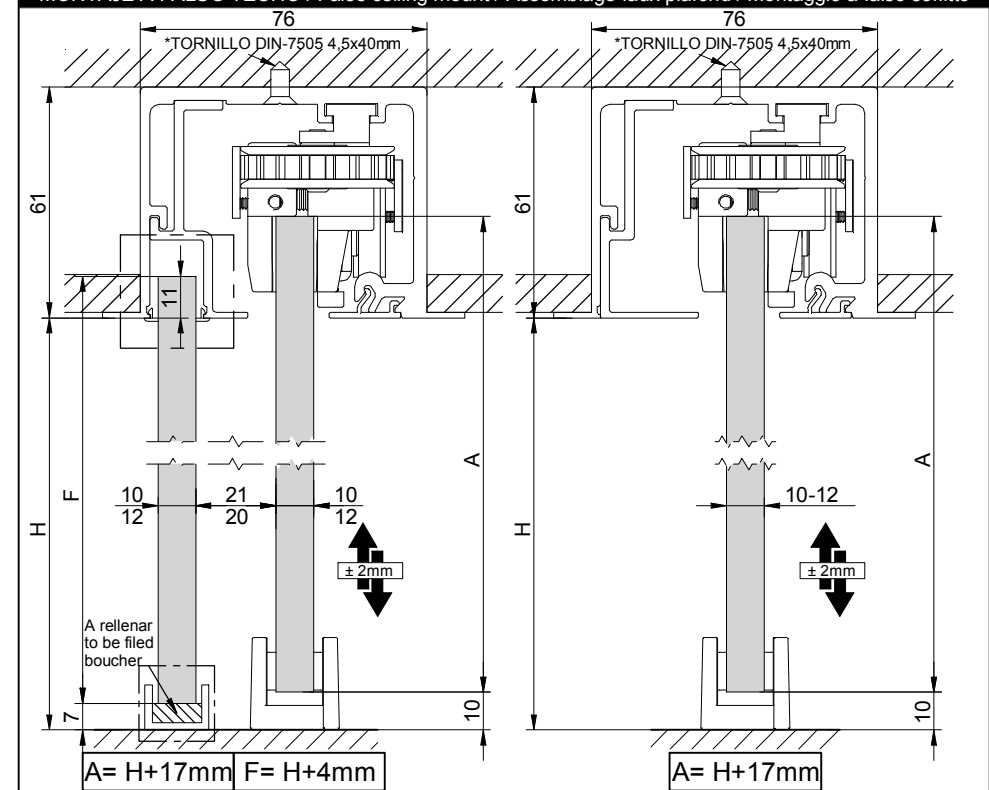


OPCIONAL / Optional / Optionnel

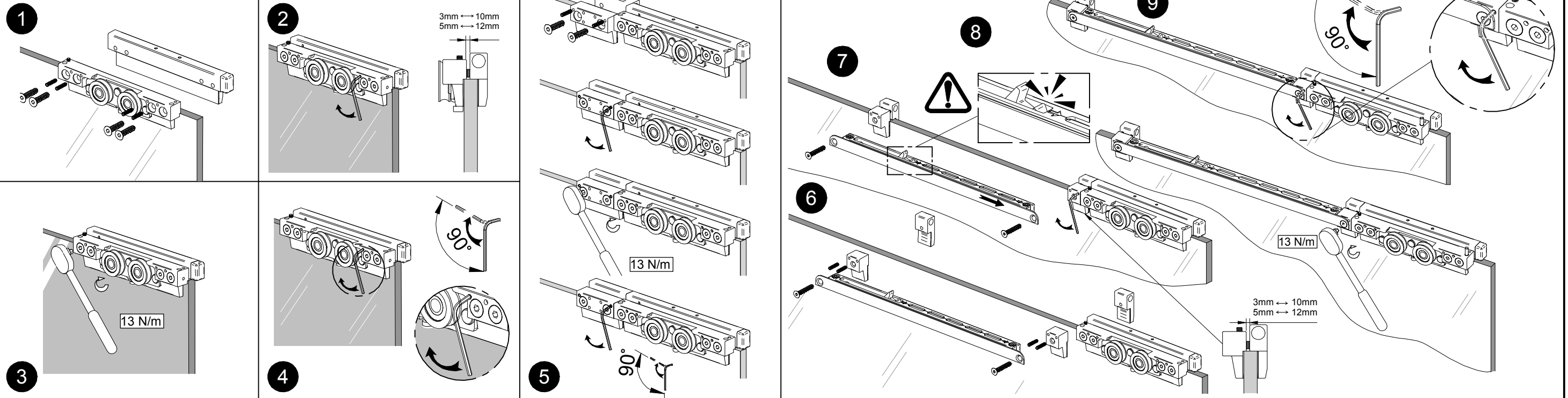
CODE	mm.	JUNTA PVC PVC GASKET JOIN PVC
004582	10 - 12	
004587	10	



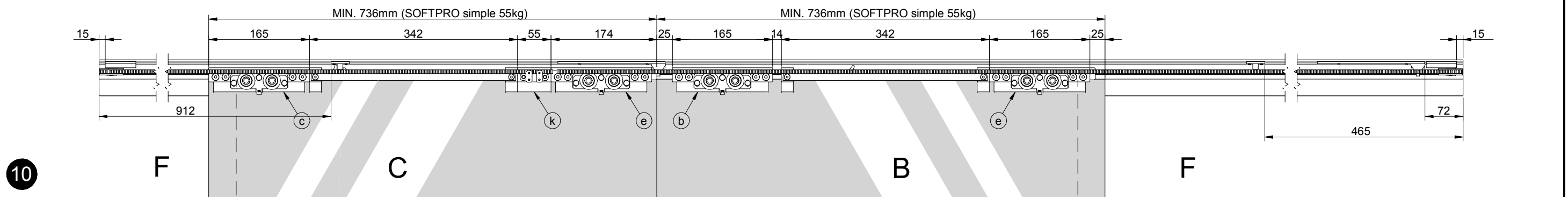
MONTAJE A FALSO TECHO / False ceiling mount / Assemblage faux plafond / Montaggio a falso soffitto



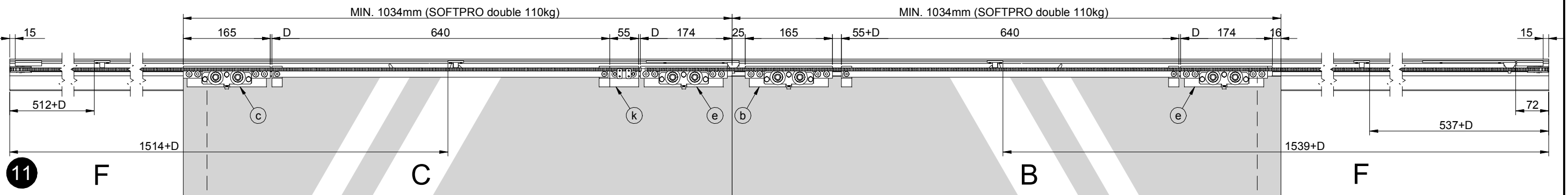
SOFTPRO simple 55kg - double 110kg



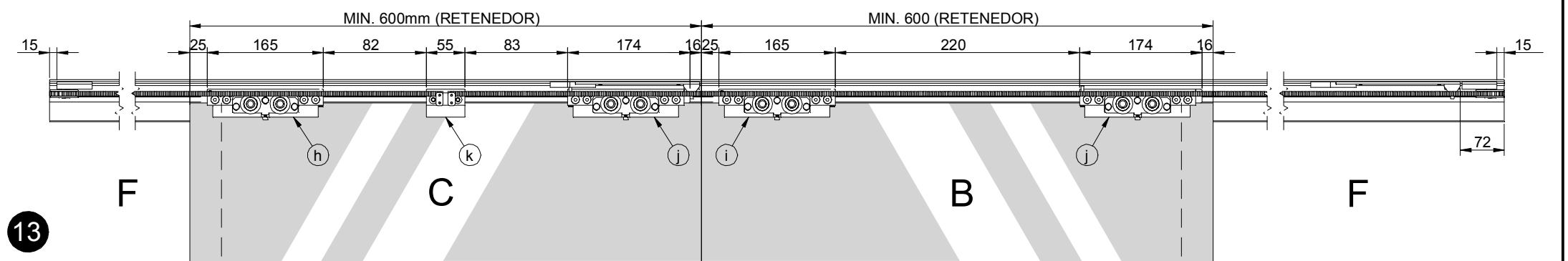
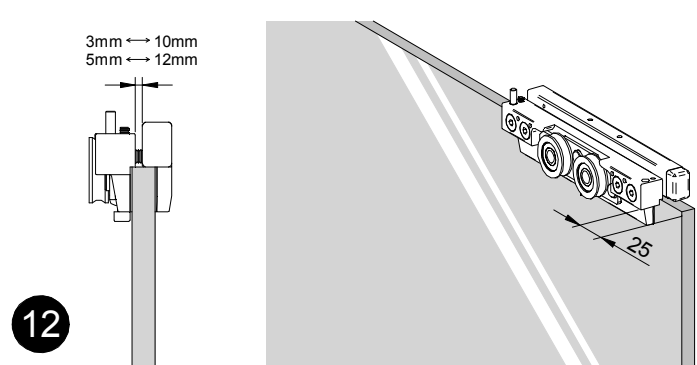
SOFTPRO simple 55kg

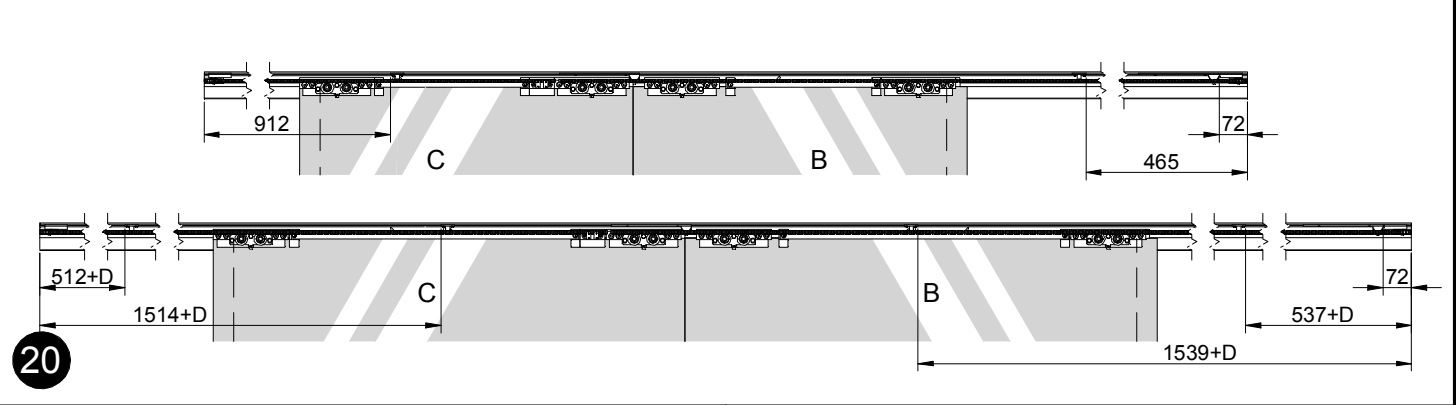
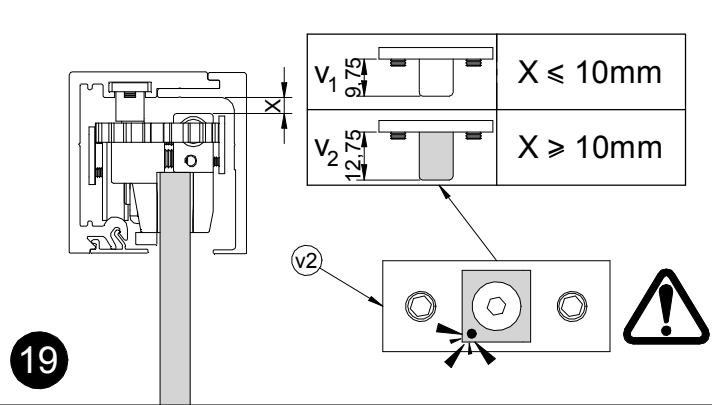
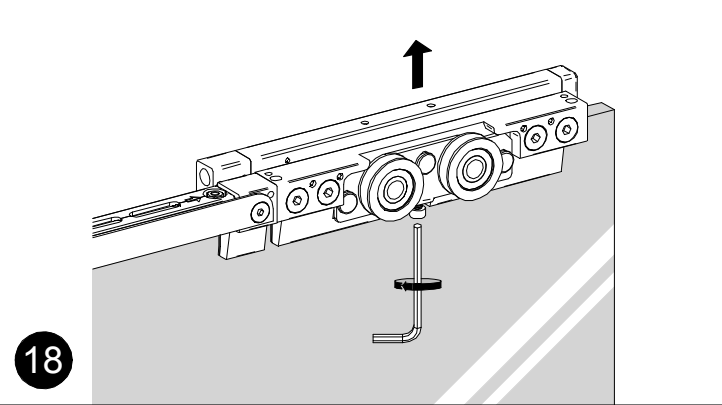
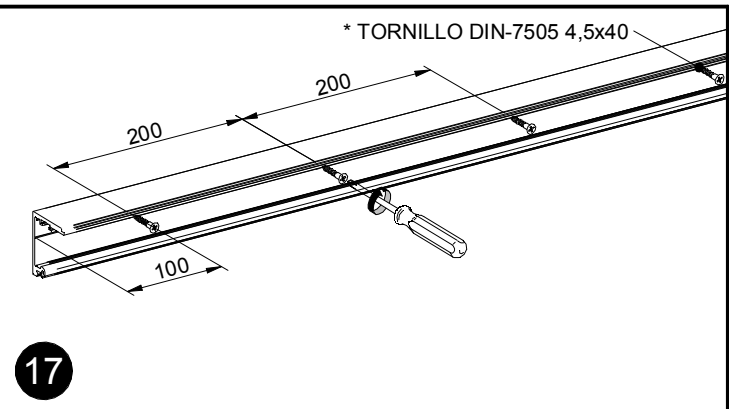
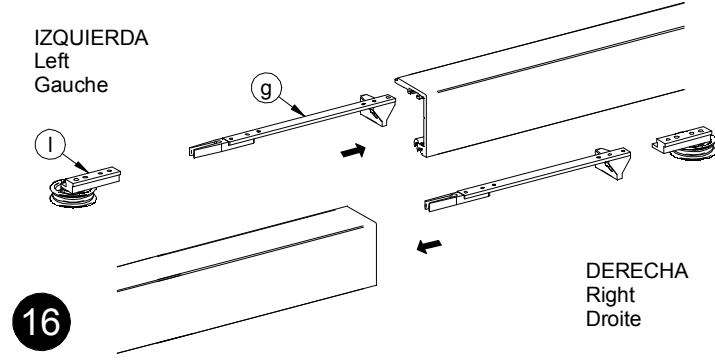
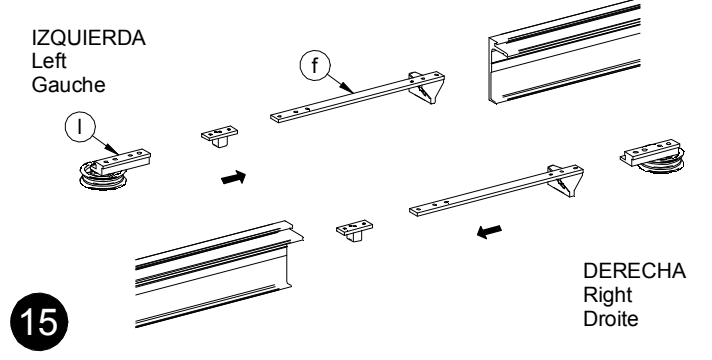
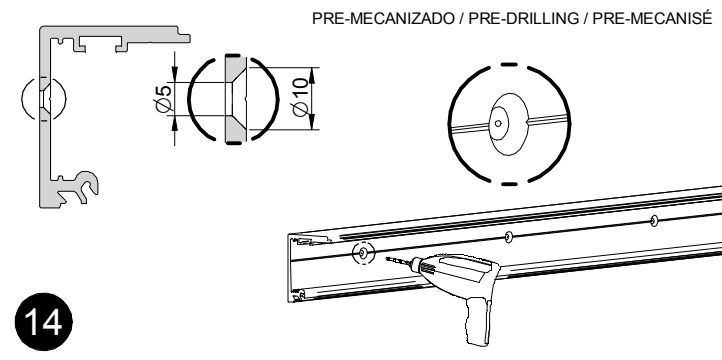


SOFTPRO double 110kg

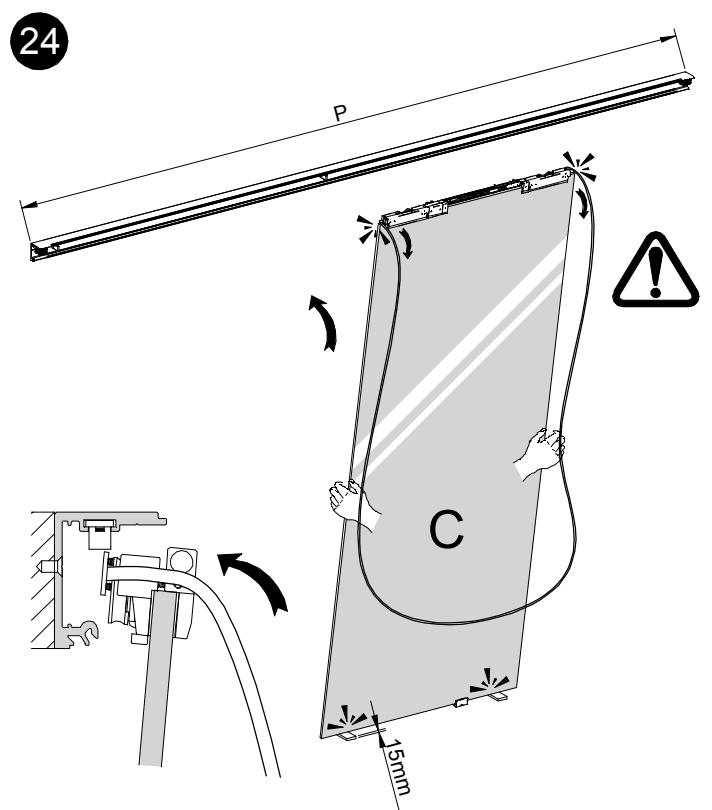
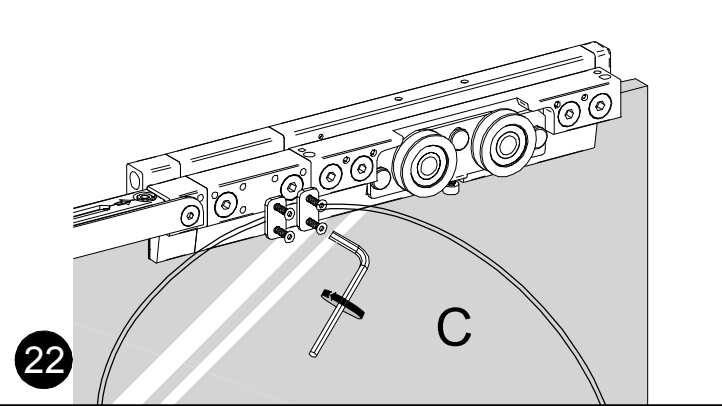
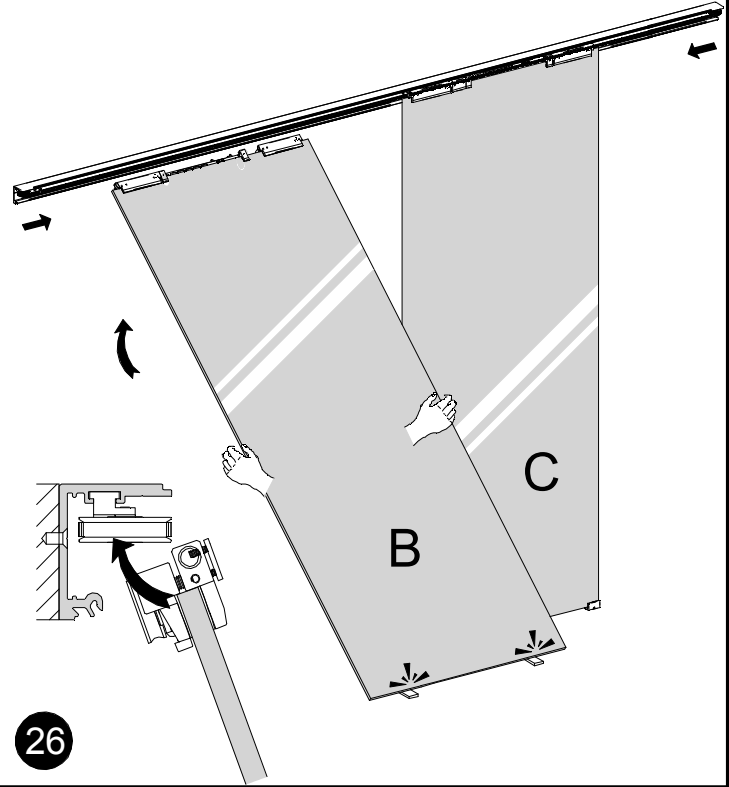
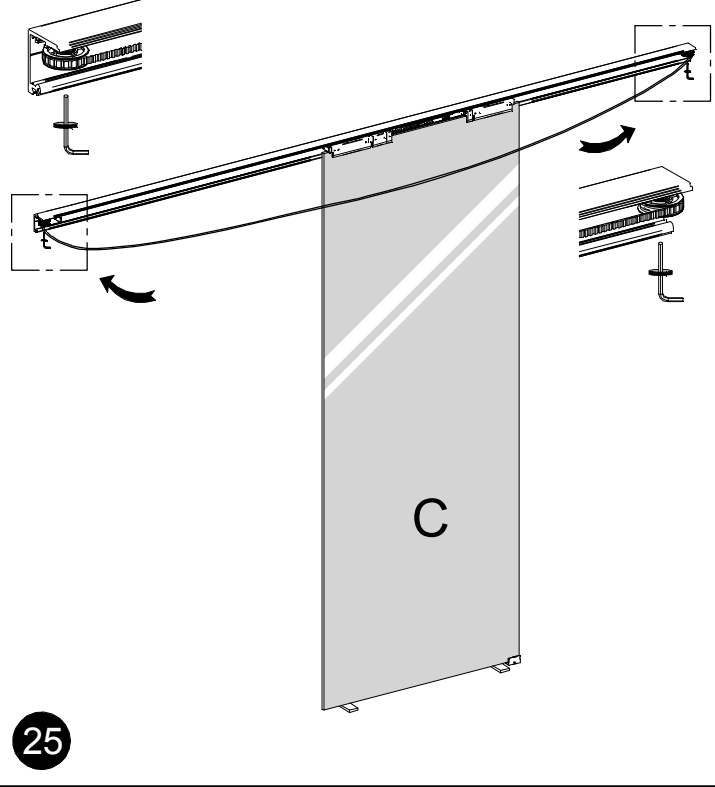
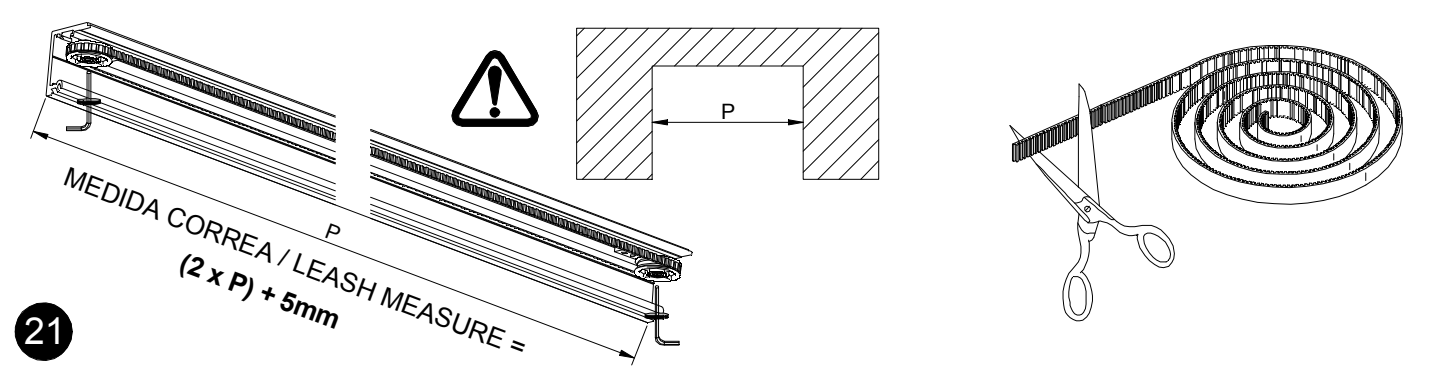


RETENEDOR / Retaining stopper / Frein de retenue

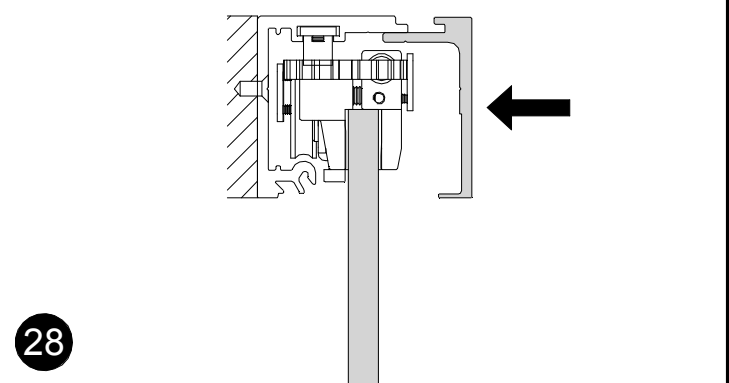
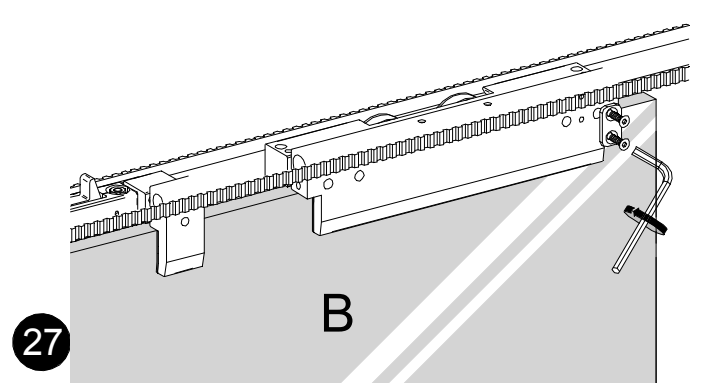
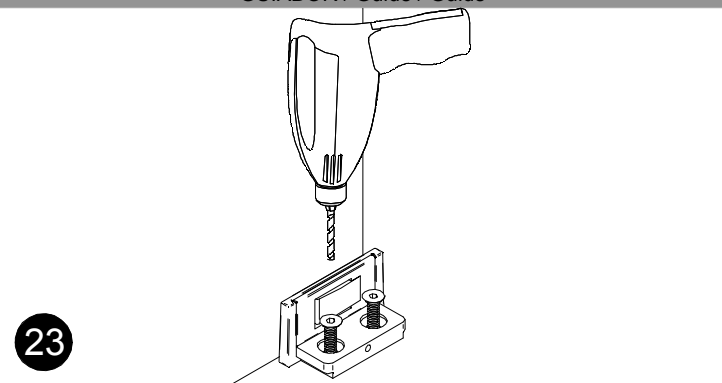


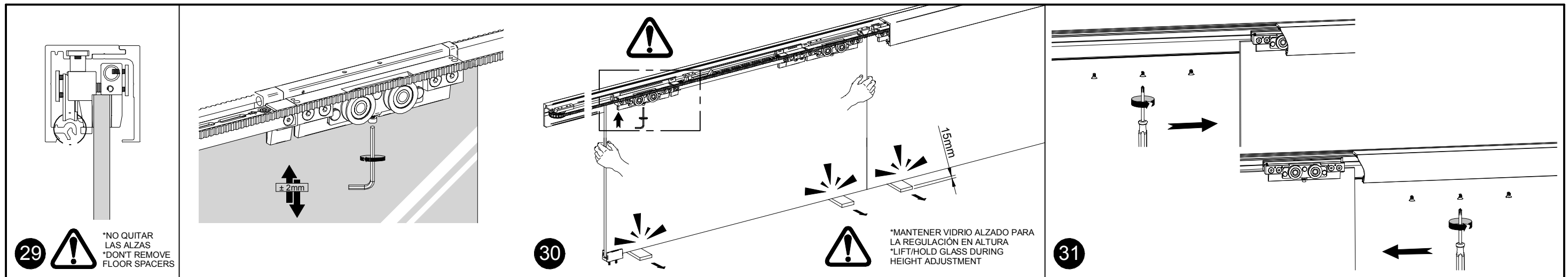


MEDIDA CORREA / Leash measure / Mesure cinturón

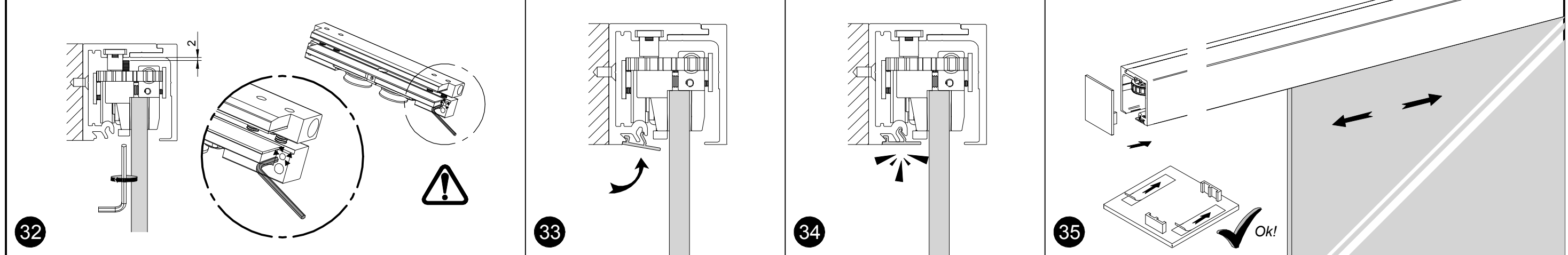


GUIADOR / Guide / Guide



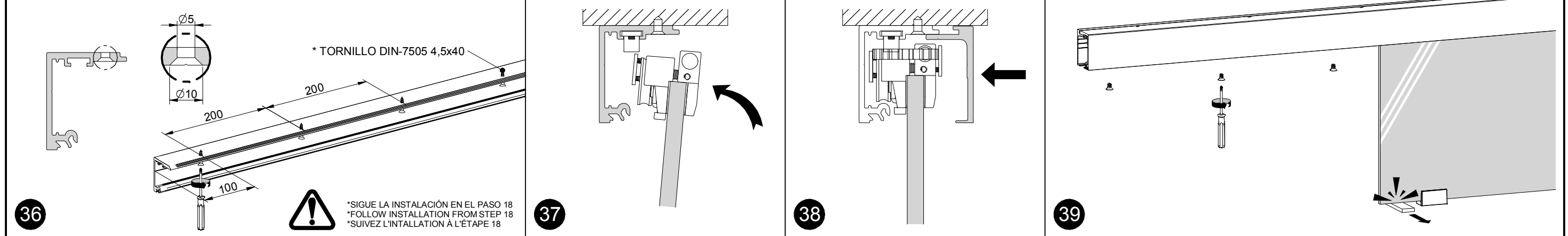


ANTIDESCARRILAMIENTO / Anti-derailment / Anti-déraillement / Anti-deragliamento

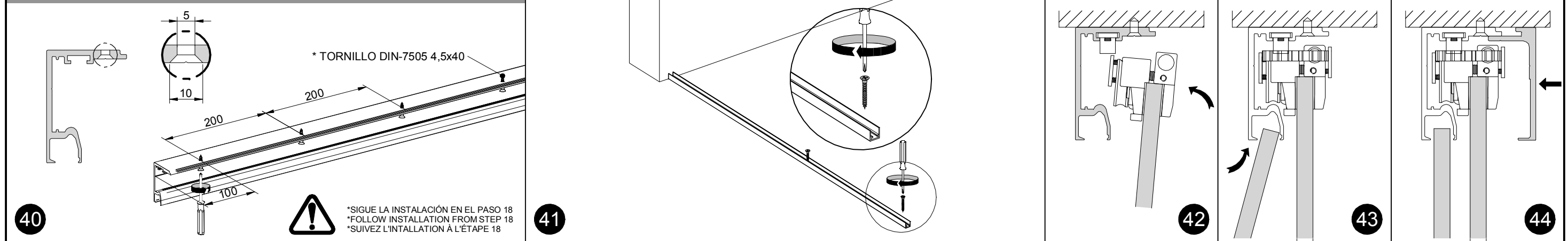


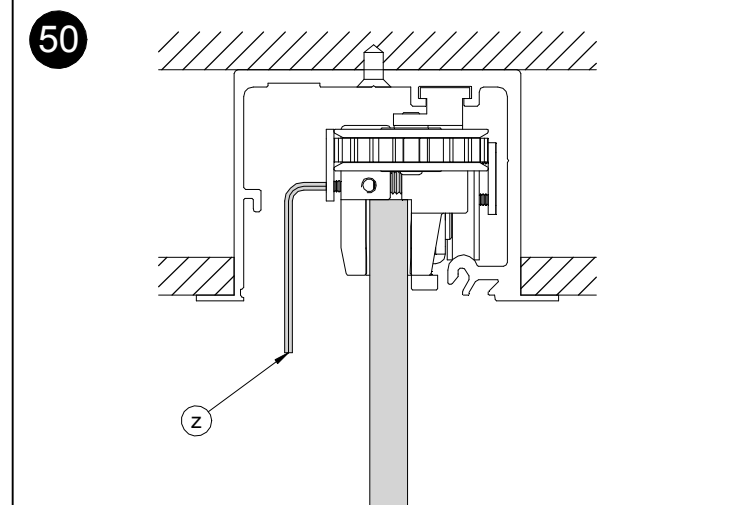
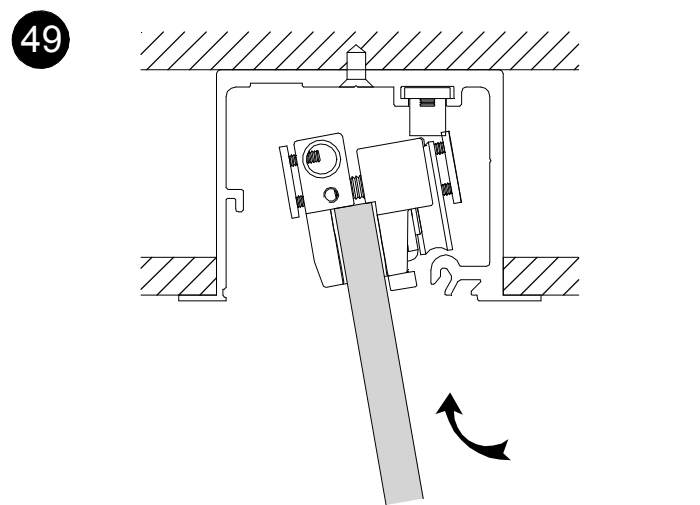
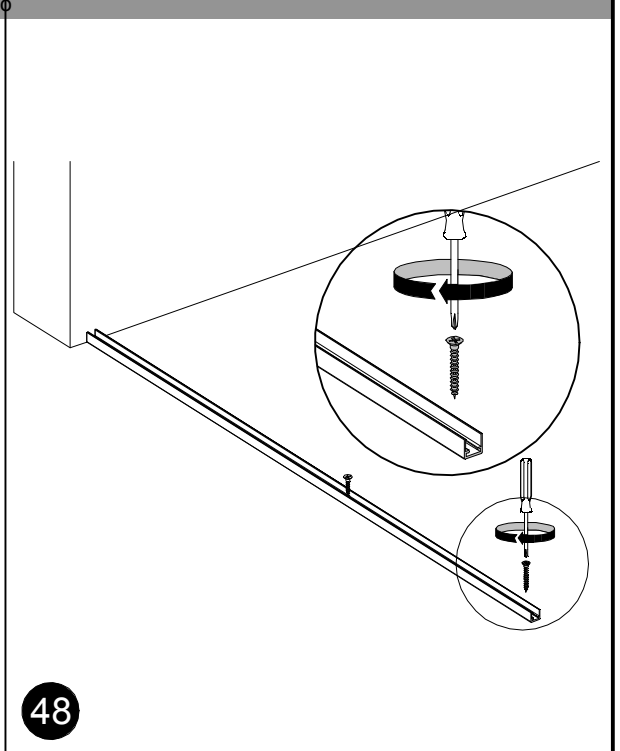
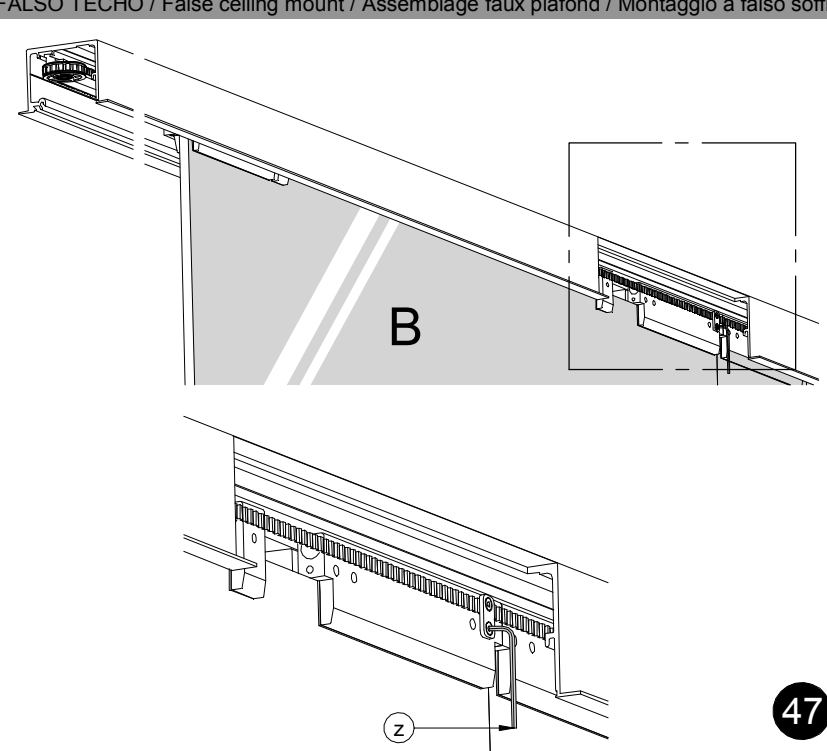
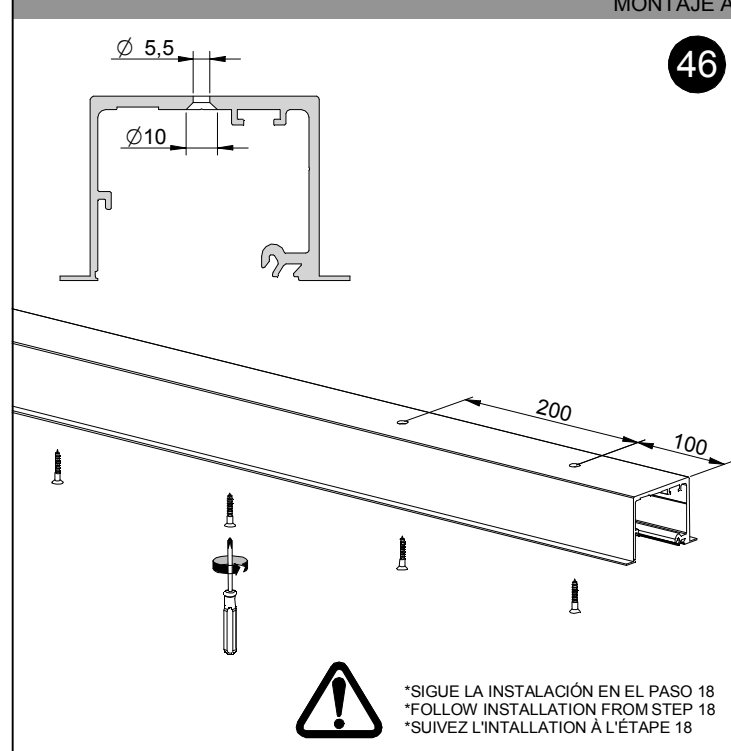
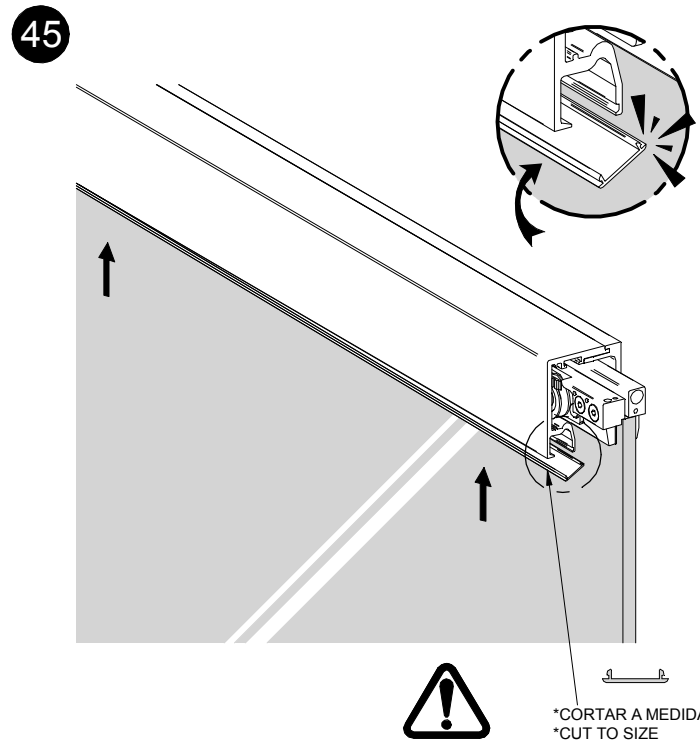
VARIANTES DE INSTALACIÓN / Installations variants / Variantes de installation

MONTAJE A TECHO / Ceiling mount / Assemblage a sostre / Montaggio a soffitto

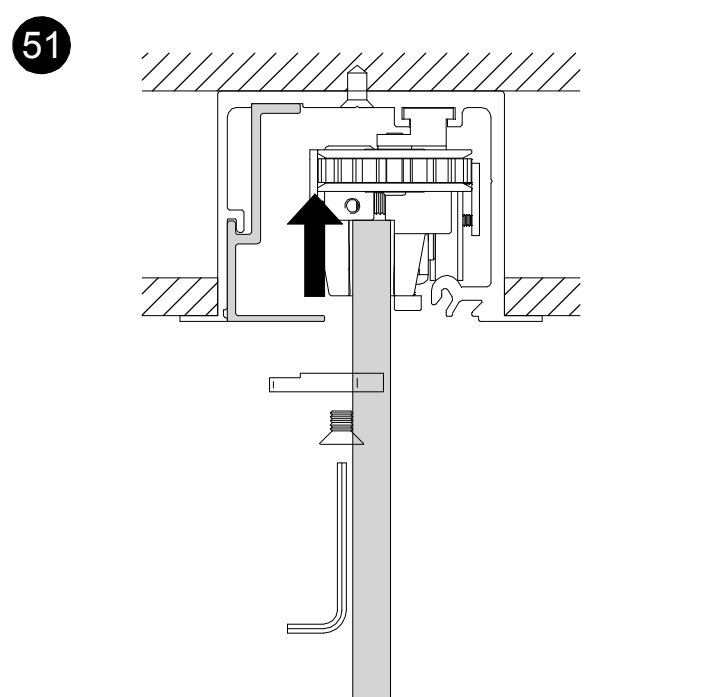


MONTAJE A TECHO CON VIDRIO FIJO
Ceiling mount with fixed glass / Assemblage a sostre avec verre fixe / Montaggio con vetro fisso

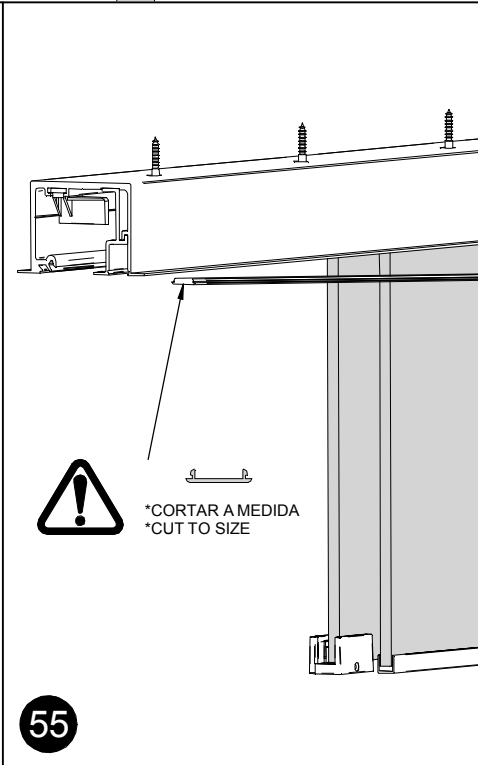
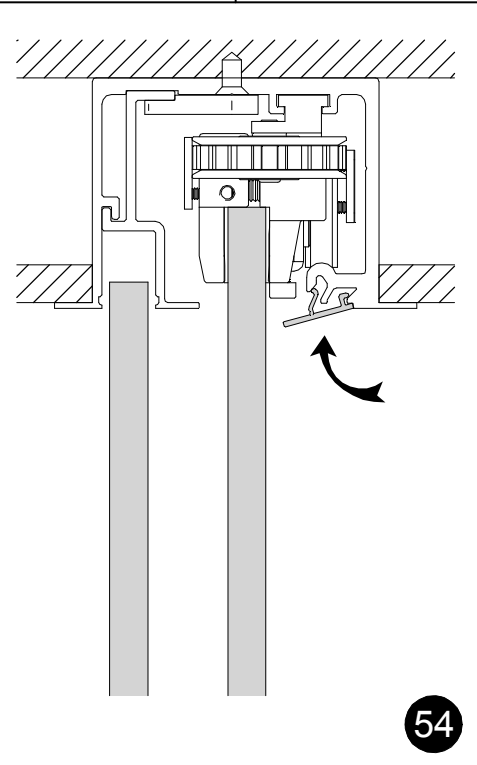
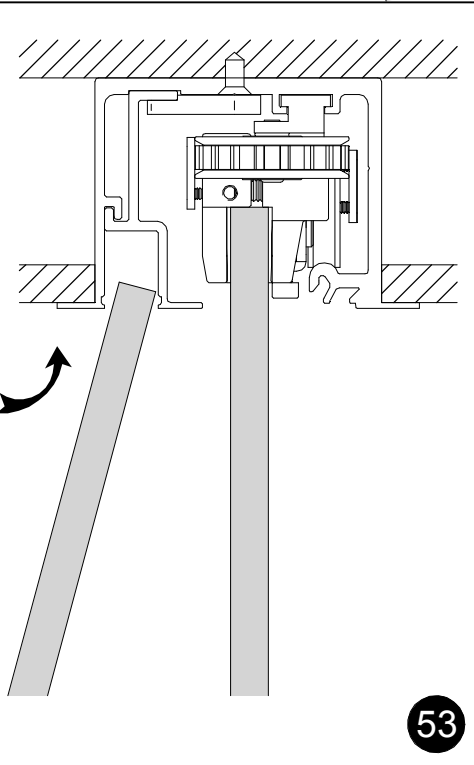
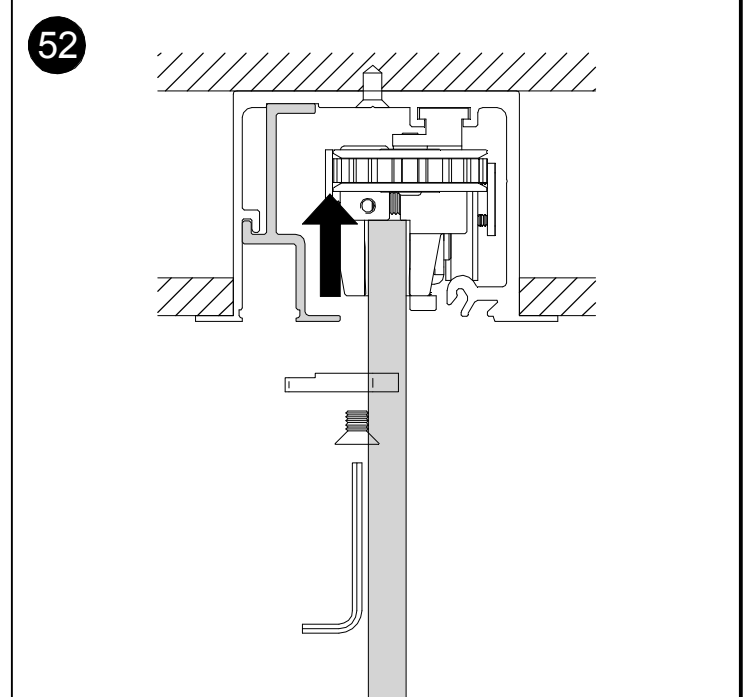




SIN VIDRIO FIJO / Without fixed glass / Sans verre fixe / Sin vetro fisso



CON VIDRIO FIJO / With fixed glass / Avec verre fixe / Con vetro fisso



GUIADOR / Guide / Guide

