



SV-A160

sistemas para puertas correderas

Poligono Industrial Foradada - 08580 - Sant Quirze de Besora (Barcelona)
Telf. 34-93.852.92.23
Export. Telf. 34-93.852.96.15
e-mail: saheco@saheco.com - web: www.saheco.com

MADE IN E.U.



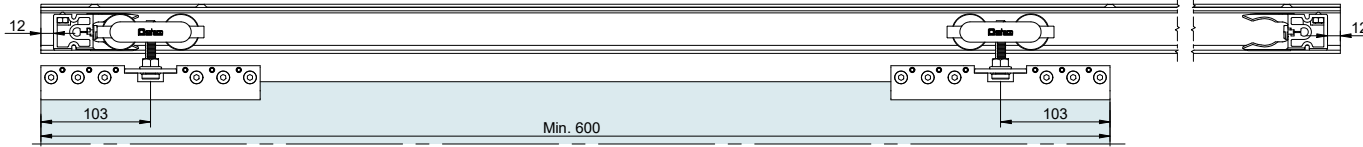
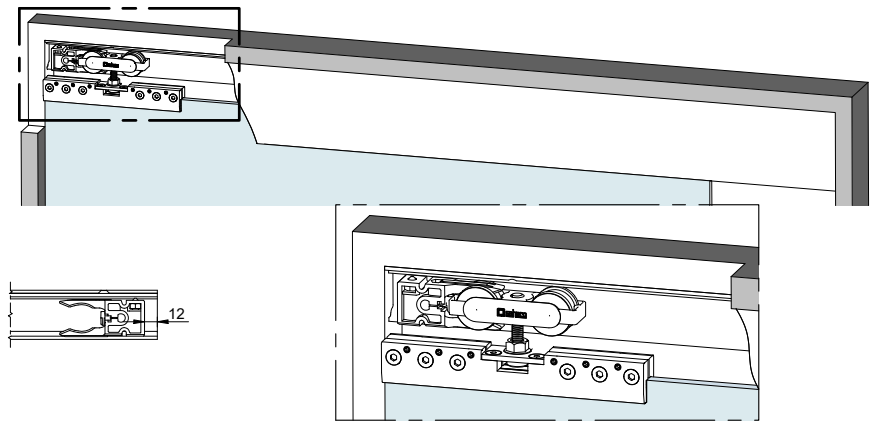
038060826

FEB. 2023

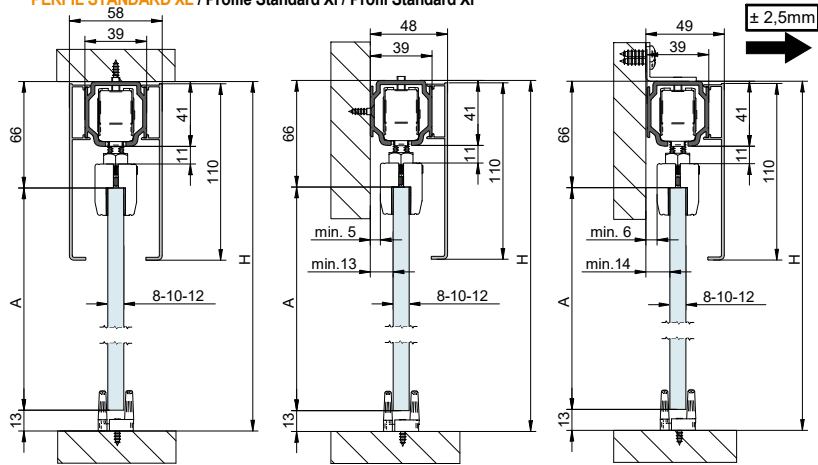


CODE: 0 160 01

a		2	d		1	g		2
b		2	e		2	h		2
c		2	f		1	i		2

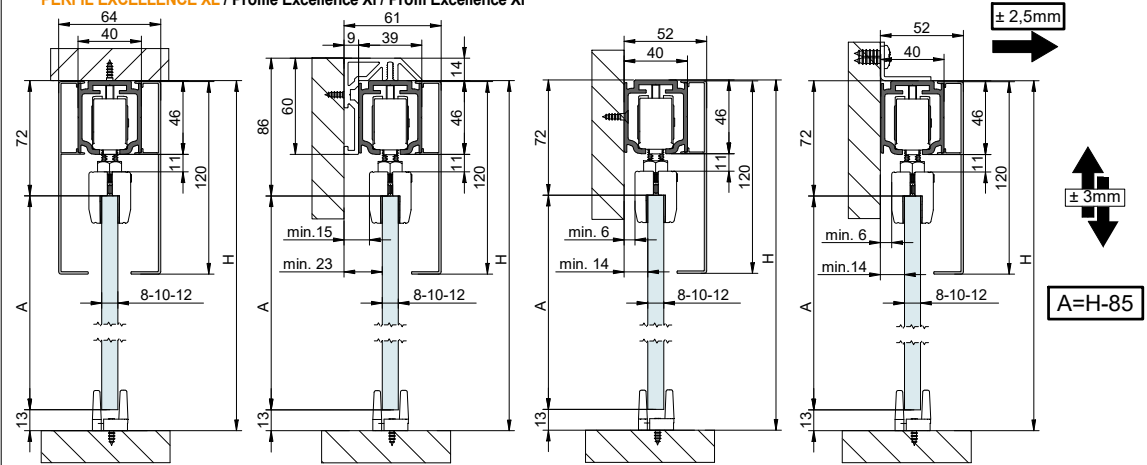


PERFIL STANDARD XL / Profile Standard XI / Profil Standard XI



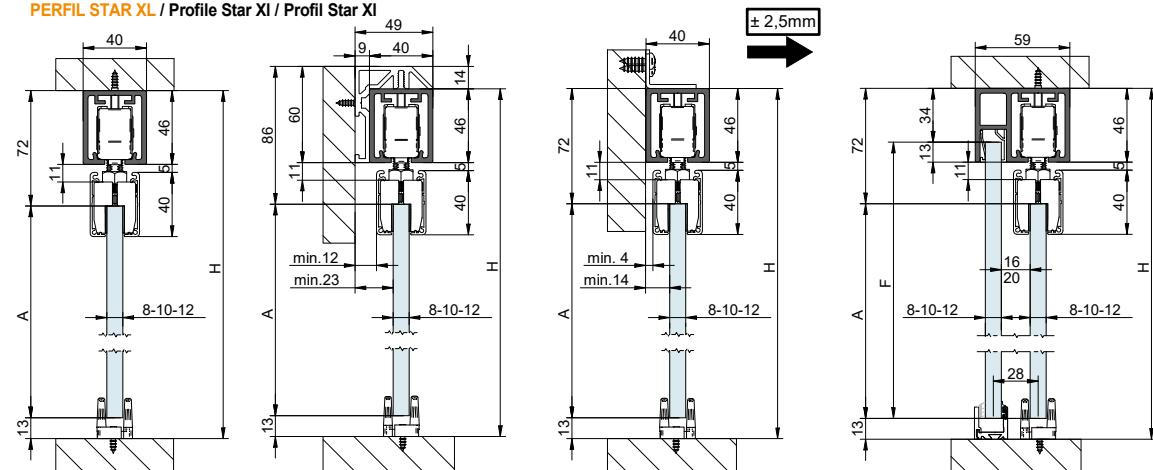
A=H-79

PERFIL EXCELLENCE XL / Profile Excellence XI / Profil Excellence XI



A=H-85

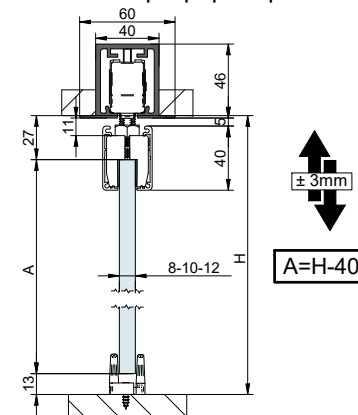
PERFIL STAR XL / Profile Star XI / Profil Star XI



A=H-85

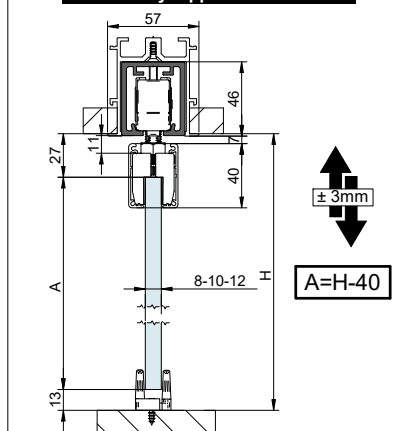
F=H-47

PERFIL STAR FALSO TECHO XL / Profile Star for plasterboard XI / Profil Star pour plaques en plâtre XI



A=H-40

MONTAJE PERFIL FUNDA XL / Assembly Support FT XL track



A=H-40

1 MONTAJE A TECHO / Ceiling mount / Fixation à plafond

STANDARD EXCELLENCE STAR

Ø 5.5
Ø 10.5

100 400

DIN 7505

2 MONTAJE A PARED + PERFIL SEPARADOR / Wall mount + full width side fixing profile

100 200

DIN 7505 A 5x50

3 MONTAJE A PARED / Wall mount / Fixation à plafond

400

100

4 MONTAJE COMPONENTES / Assembly components mount / Composant d'assemblage

M10

5 MONTAJE FRENO / Brake mount /

TENSAR FRENO RETENEDOR
Tighten retainer brake
Serrer le frein de retenue

FIJAR FRENO RETENEDOR
Set retainer brake
Régler le frein de retenue

6 MONTAJE PINZAS / Clamps assembly / Assemblages pines

103

1 3 5

8 10 12

7 PRIMER PASO: AJUSTAR TORNILLOS AJUSTE GROSOR VIDRIO
FIRST STEP: ADJUST GLASS THICKNESS SCREWS

13 N/m

SEGUNDO PASO: APRETAR TORNILLOS APRIETE PINZA
SECOND STEP: STRENGTH CLAMP THIGHTHEN SCREWS

TERCER PASO: APRETAR TORNILLOS AJUSTE GROSOR VIDRIO
THIRD STEP: STRENGTH THE GLASS THICKNESS SCREWS

± 3mm

8 MONTAJE GUIADOR / Guide mount / Assemblage guide

REF.: 00 40 57

9 MONTAJE TAPETA / Pelmet cover mount / Bandeau à clipser sur rail

10 TAPETAS LATERALES / Cover caps / Capuchons finals

11 MONTAJE VIDRIO FIJO / Fixed glass mount

MONTAJE PERFIL FUNDA XL / AssemblySupport FT XL track

Ø 5.5

FALSO TECHO / False ceiling

400

25

LARGO /	Nº TALADROS /
2m	6 (Ø 5,5mm)
3m	9 (Ø 5,5mm)
4m	11 (Ø 5,5mm)
6m	16 (Ø 5,5mm)

12

DIN 7505 A 5

13

DIN 7982 4,8x13

14