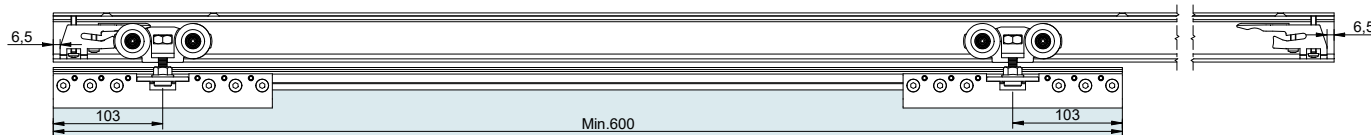
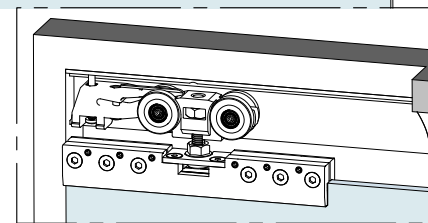
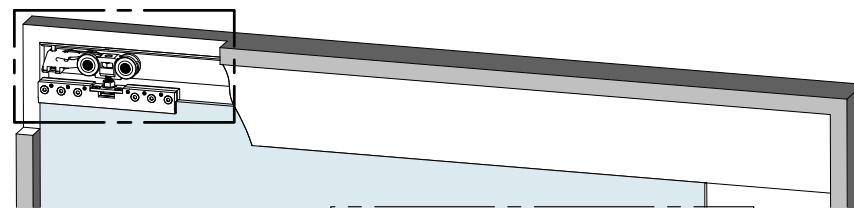


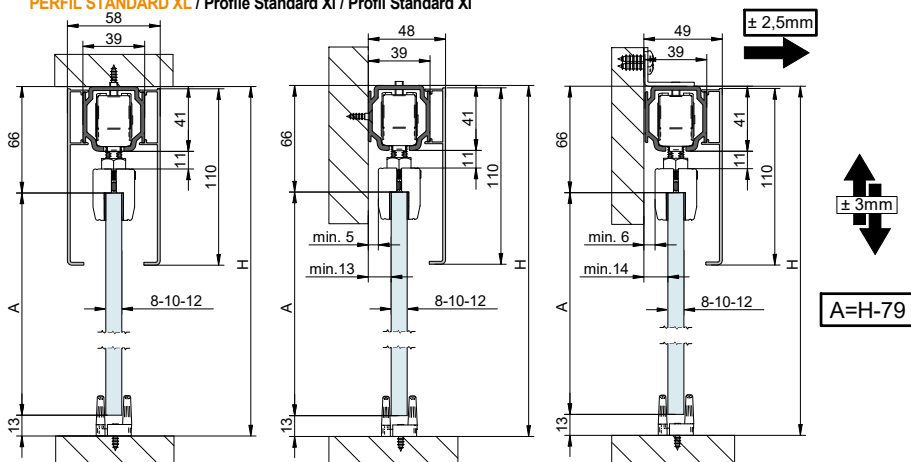


CODE: 0 140 02

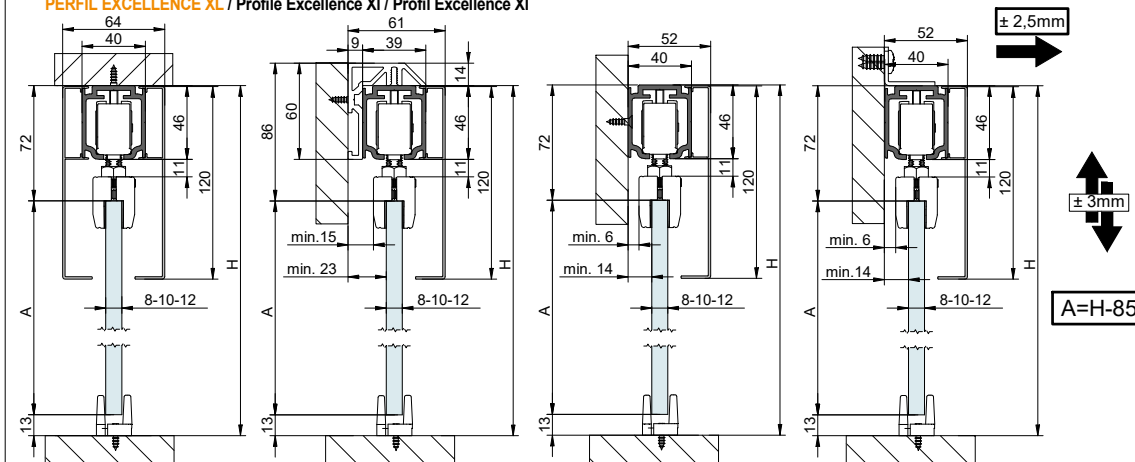
a		2	d		1	g		2
b		2	e		2	h		2
c		2	f		1	i		2



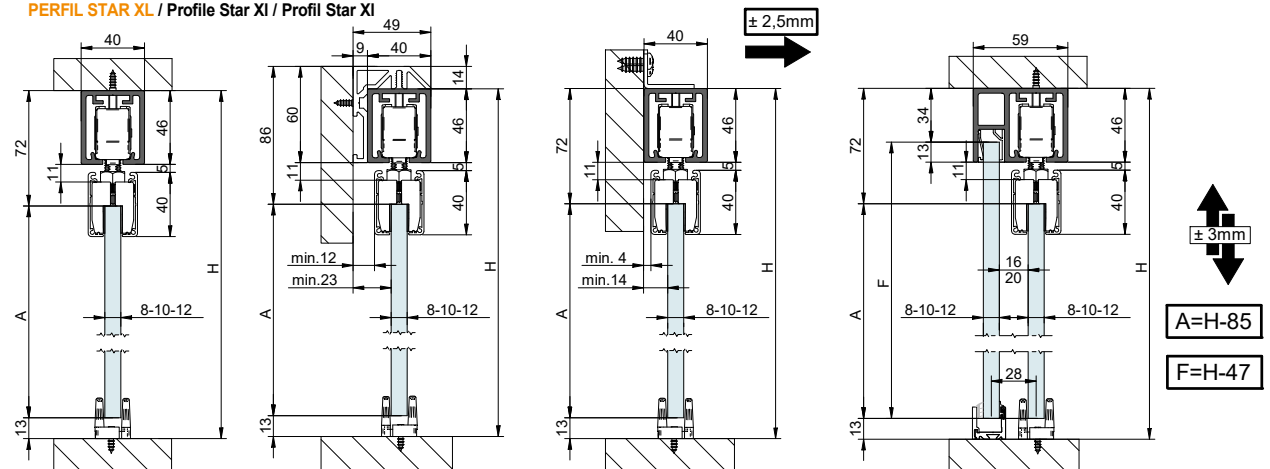
**PERFIL STANDARD XL / Profile Standard XI / Profil Standard XI**



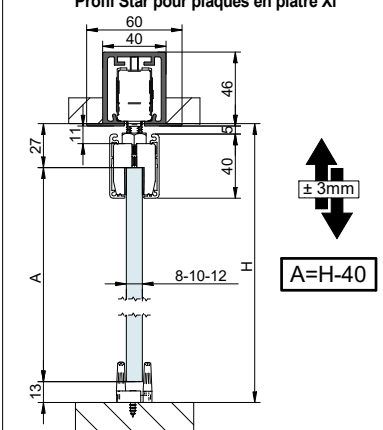
**PERFIL EXCELLENCE XL / Profile Excellence XI / Profil Excellence XI**



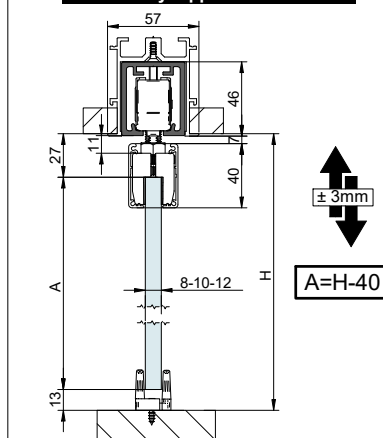
**PERFIL STAR XL / Profile Star XI / Profil Star XI**



**PERFIL STAR FALSO TECHO XL / Profile Star for plasterboard XI / Profil Star pour plaques en plâtre XI**



**MONTAJE PERFIL FUNDA XL / Assembly Support FT XL track**



**1 MONTAJE A TECHO / Ceiling mount / Fixation à plafond**

STANDARD EXCELLENCE STAR

Ø 5.5  
Ø 10.5

100 400

DIN 7505

**2 MONTAJE A PARED + PERFIL SEPARADOR / Wall mount + full width side fixing profile**

100 200

DIN 7505 A 5x50

**3 MONTAJE A PARED / Wall mount / Fixation à plafond**

400

100

**4 MONTAJE COMPONENTES / Assembly components mount / Composant d'assemblage**

M10

**5 MONTAJE FRENO / Brake mount /**

TENSAR FRENO RETENEDOR  
Tighten retainer brake  
Serrer le frein de retenue

FIJAR FRENO RETENEDOR  
Set retainer brake  
Régler le frein de retenue

**6 MONTAJE PINZAS / Clamps assembly / Assemblages pines**

103

1 3 5

8 10 12

**7 PRIMER PASO: AJUSTAR TORNILLOS AJUSTE GROSOR VIDRIO**  
FIRST STEP: ADJUST GLASS THICKNESS SCREWS

13 N/m

**SEGUNDO PASO: APRETAR TORNILLOS APRIETE PINZA**  
SECOND STEP: STRENGTHEN CLAMP TIGHTEN SCREWS

**TERCER PASO: APRETAR TORNILLOS AJUSTE GROSOR VIDRIO**  
THIRD STEP: STRENGTHEN THE GLASS THICKNESS SCREWS

± 3mm

**8 MONTAJE GUIADOR / Guide mount / Assemblage guide**

REF.: 00 40 57

**9 MONTAJE TAPETA / Pelmet cover mount / Bandeau à clipser sur rail**

**10 TAPETAS LATERALES / Cover caps / Capuchons finals**

**11 MONTAJE VIDRIO FIJO / Fixed glass mount**

**MONTAJE PERFIL FUNDA XL / AssemblySupport FT XL track**

Ø 5.5

**FALSO TECHO / False ceiling**

400

25

LARGO /	Nº TALADROS /
2m	6 (Ø 5,5mm)
3m	9 (Ø 5,5mm)
4m	11 (Ø 5,5mm)
6m	16 (Ø 5,5mm)

**12**

DIN 7505 A 5

**13**

DIN 7982 4.8x13

**14**