



SV-X70-X110 FRAME

Polígono Industrial Foradada - 08580 - Sant Quirze de Besora (Barcelona)
Telf. 34-93.852.92.23
Export. Telf. 34-93.852.96.15
e-mail: saheco@saheco.com - web: www.saheco.com

GRUPO
TORREMAT

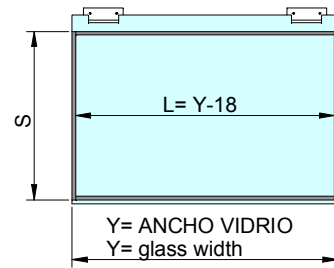


MADE IN E.U.

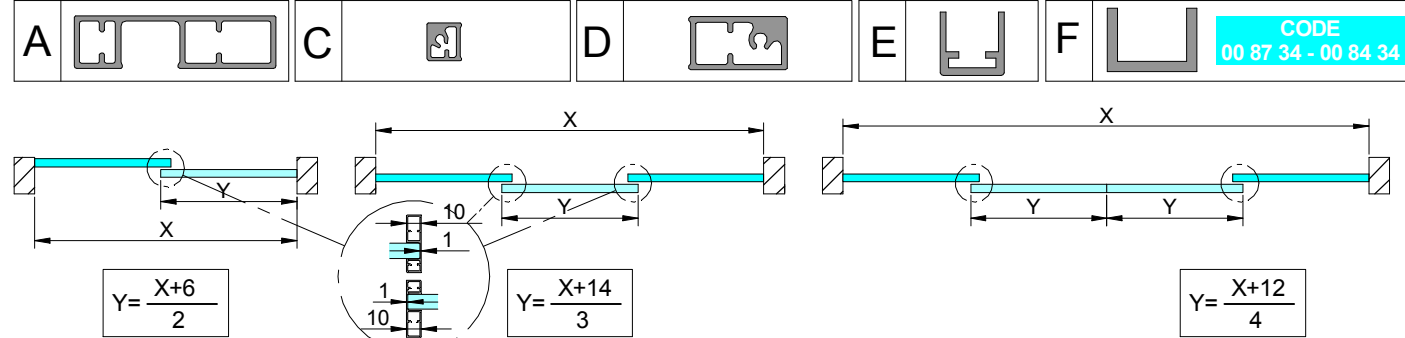
SET. 2019
038060681

COMPONENTES / Components

X		1
V		1

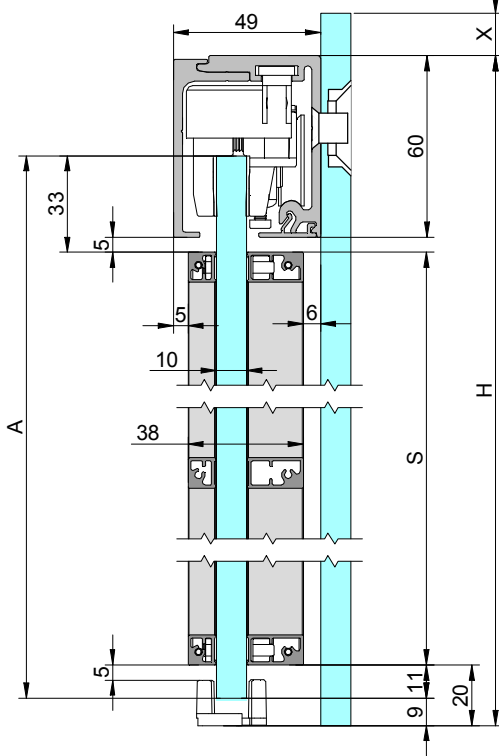
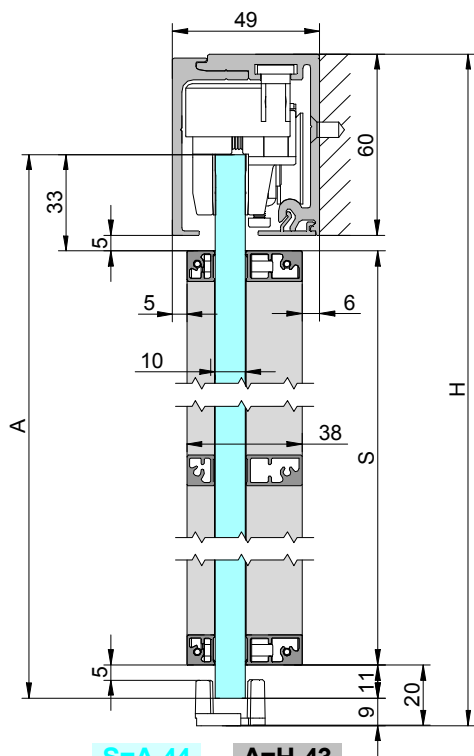
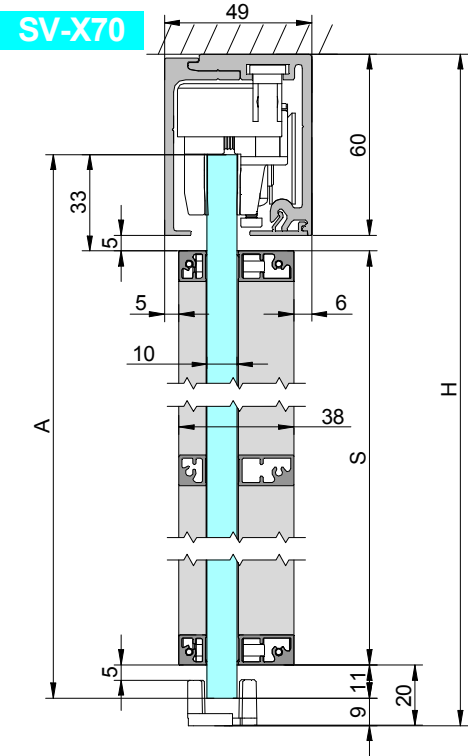


PERFILERIA / Profiles

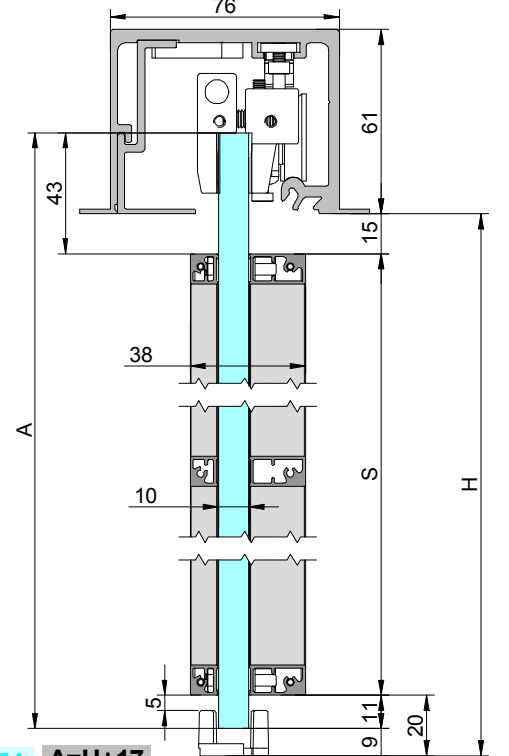
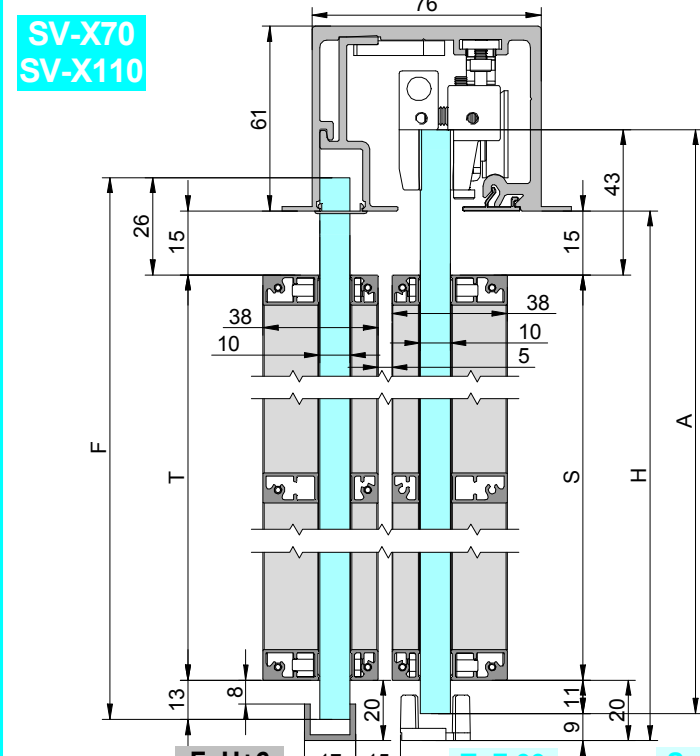


CODE
00 87 34 - 00 84 34

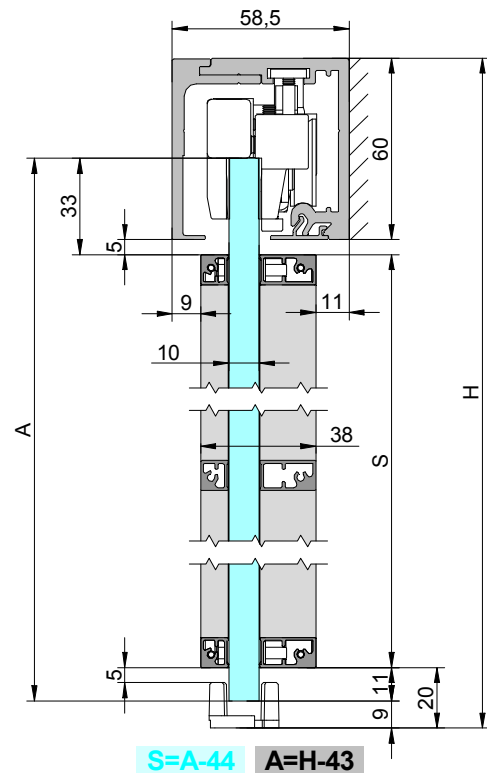
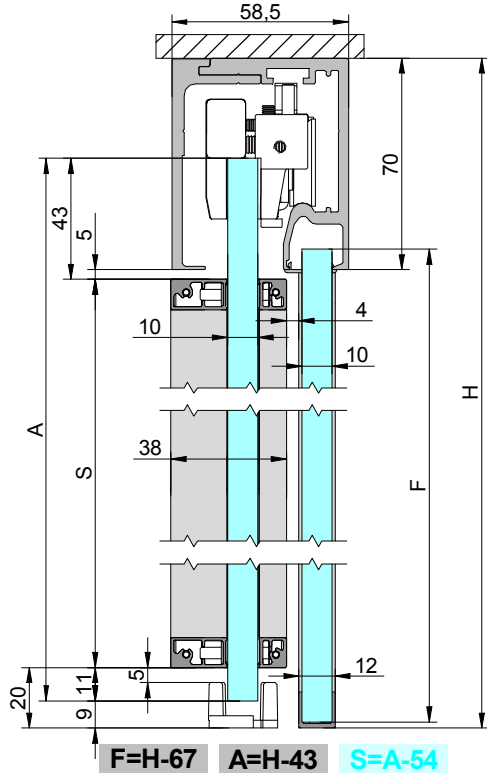
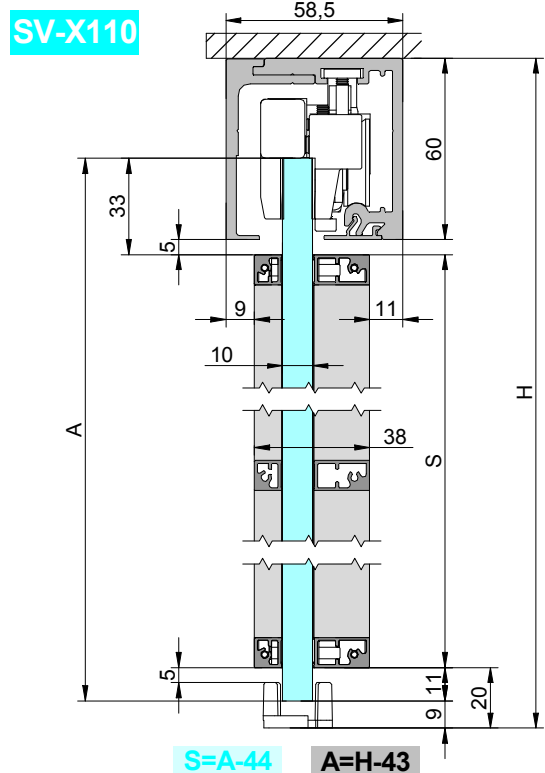
MONTAJE A TECHO / Ceiling mount



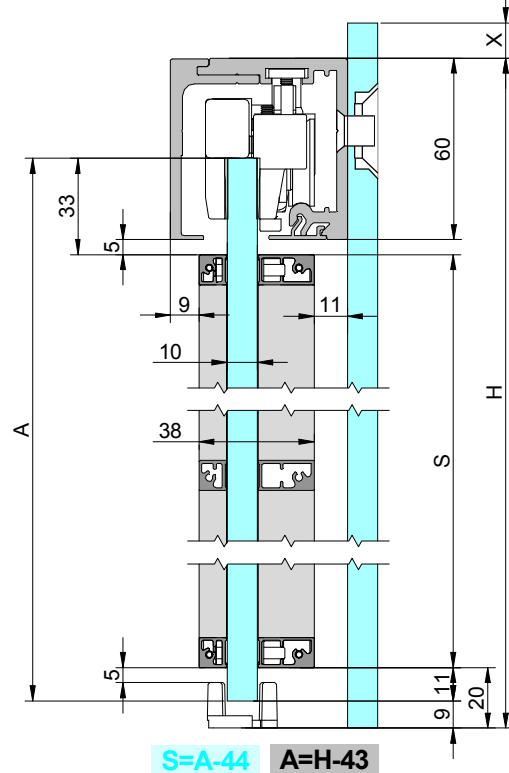
MONTAJE A FALSO TECHO / False ceiling mount



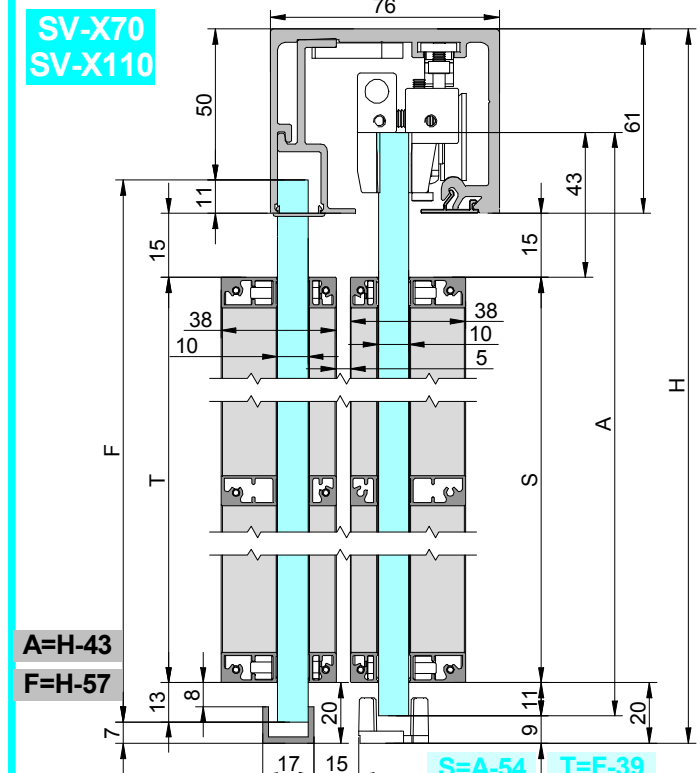
MONTAJE A TECHO / Ceiling mount



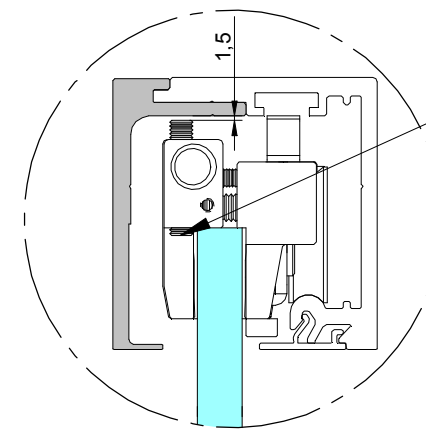
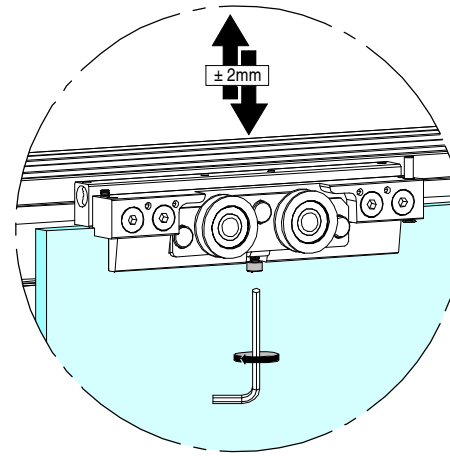
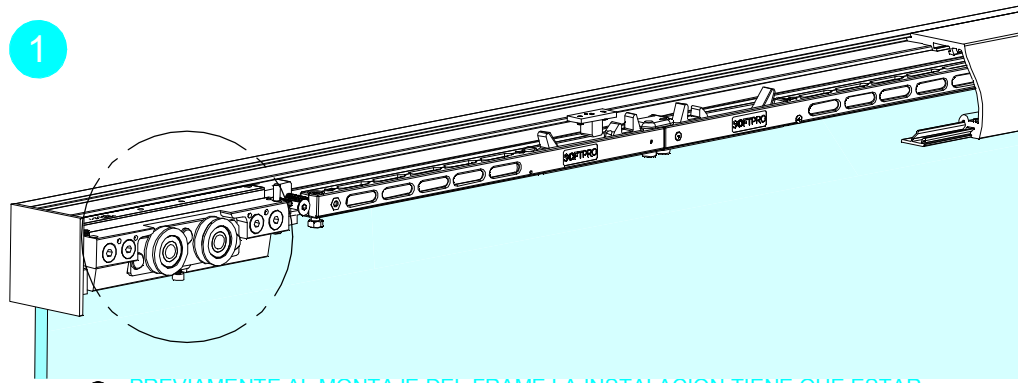
MONTAJE A PARED / Wall mount



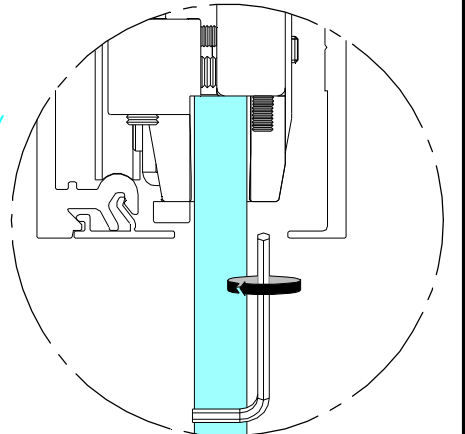
MONTAJE A TECHO / Ceiling mount



1

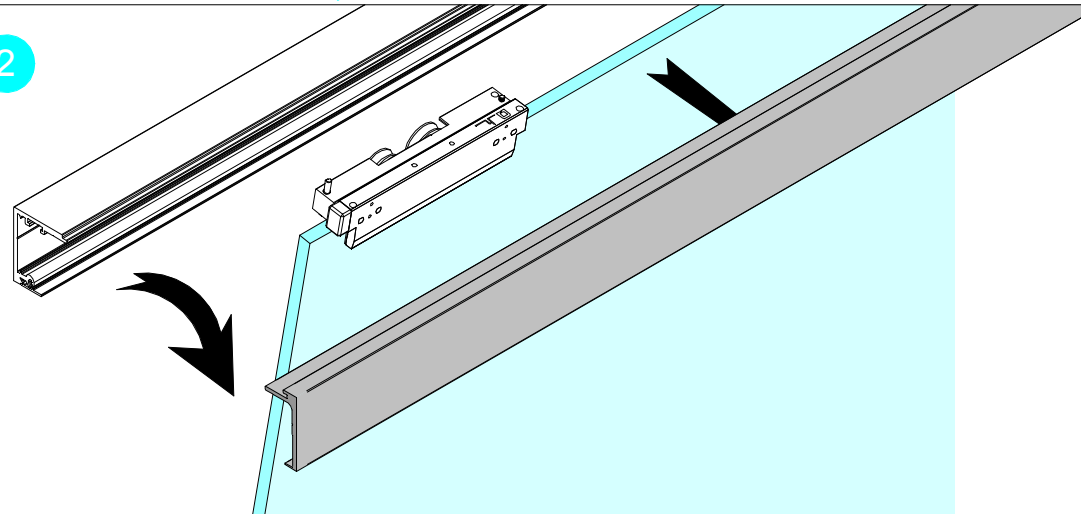


DESENROSCAR EL ANTIDESCARRILAMIENTO DOS VUELTAS UNA VEZ HAGAMOS TOPE EN EL PERFIL / UNSCREW ANTI-DERAILEMENT TWO TURNS ONCE WE MAKE STOP IN THE PROFILE

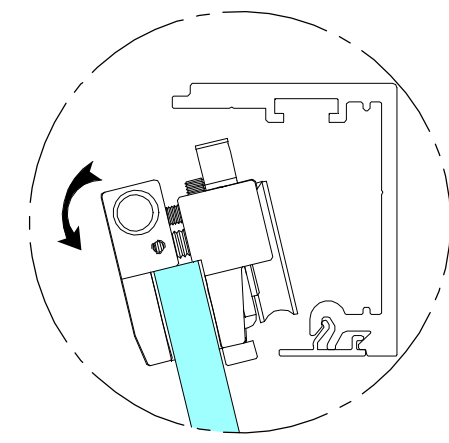
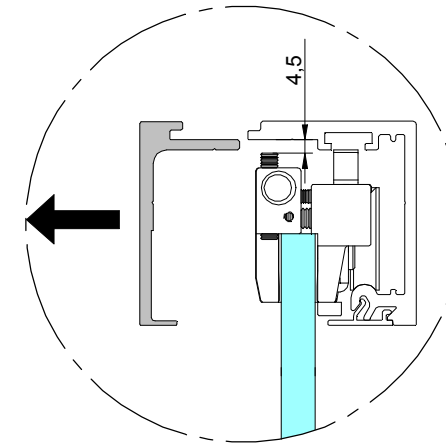


PREVIAMENTE AL MONTAJE DEL FRAME LA INSTALACION TIENE QUE ESTAR REGULADA, TANTO EN ALTURA COMO EL ANTIDESCARRILAMIENTO / PREVIOUSLY TO INSTALL THE FRAME THE INSTALLATION HAS TO BE REGULATED, BOTH AT HEIGHT AND ANTI-DERAILEMENT

2

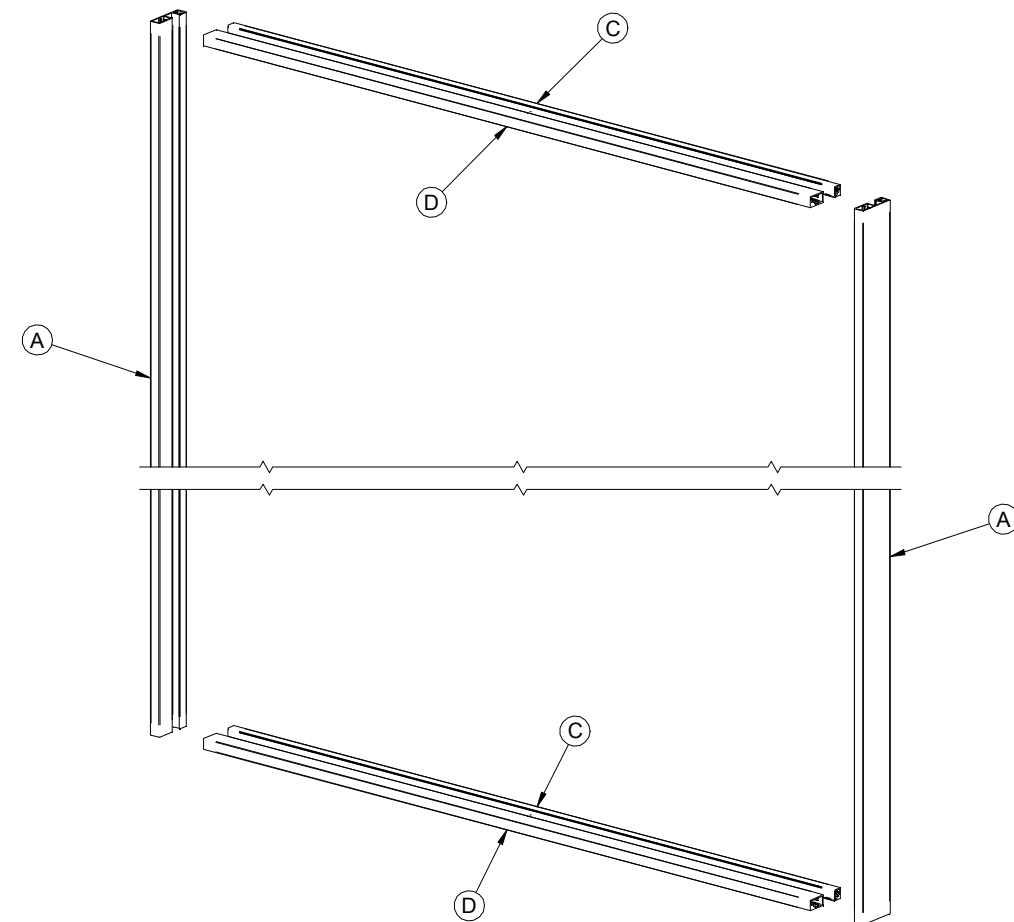
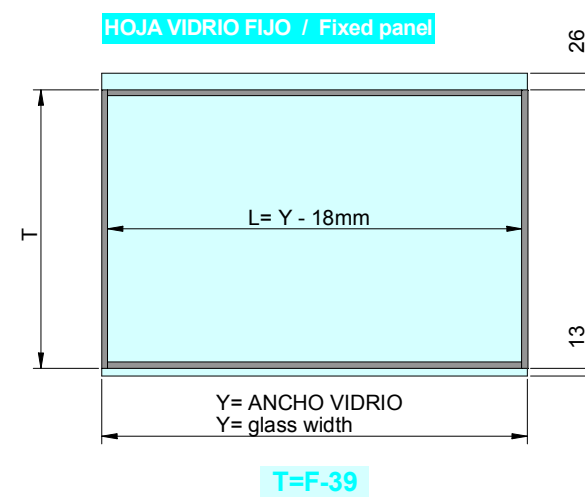
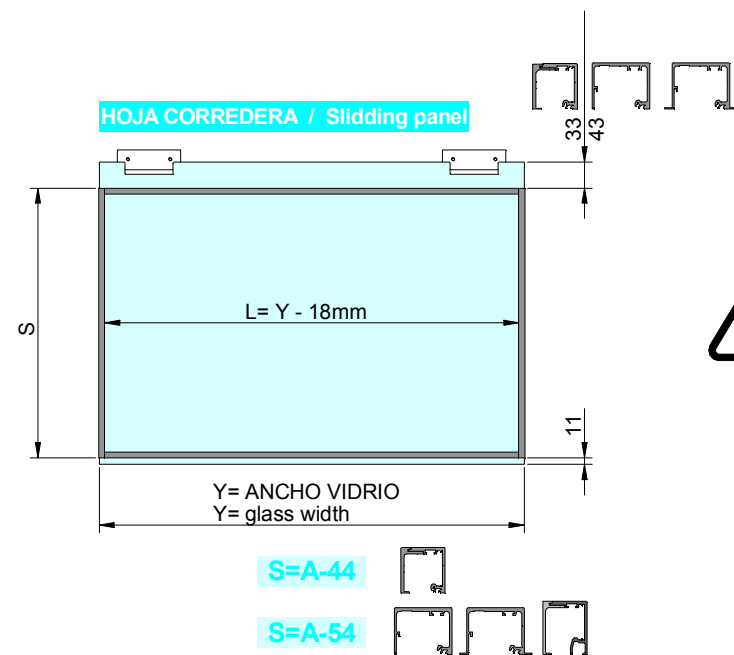


DESMONTAR PERFIL TAPETA Y SACAR PUERTA / REMOVE PROFILE PLATE AND REMOVE DOOR

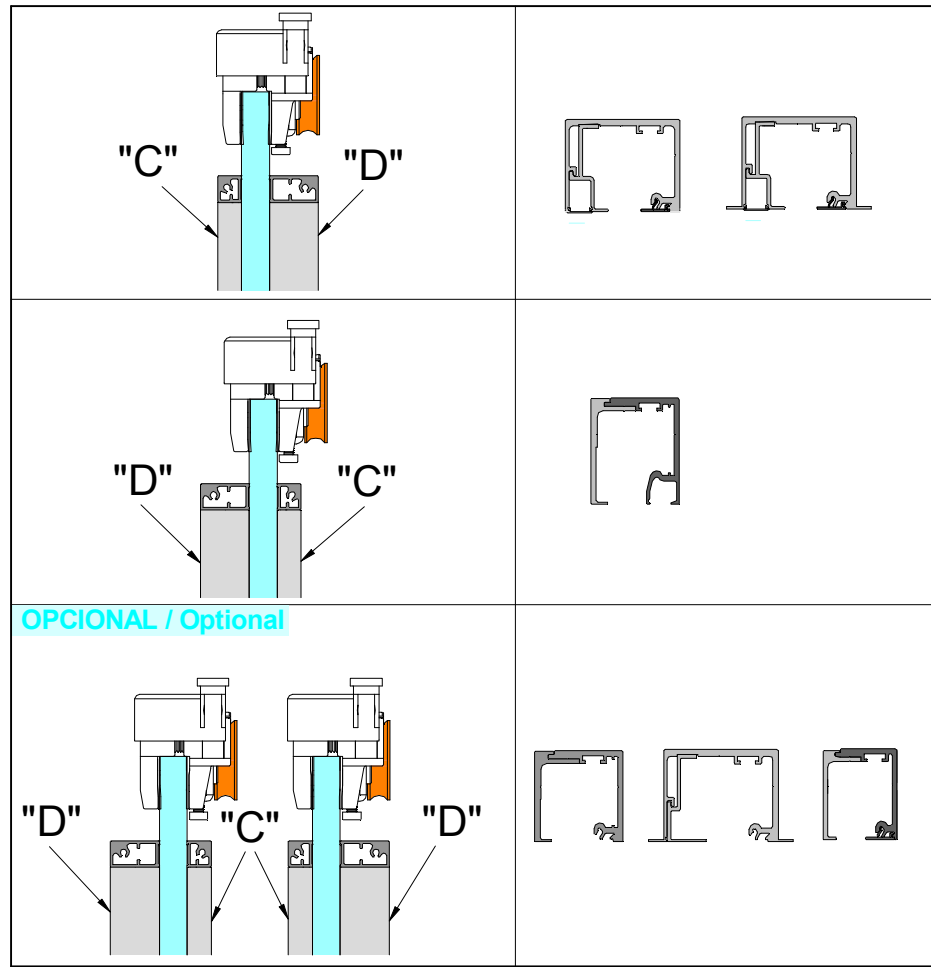


VISTA EXPLOSIONADA CORTE A 90° / Exploded view option cut at a 90°

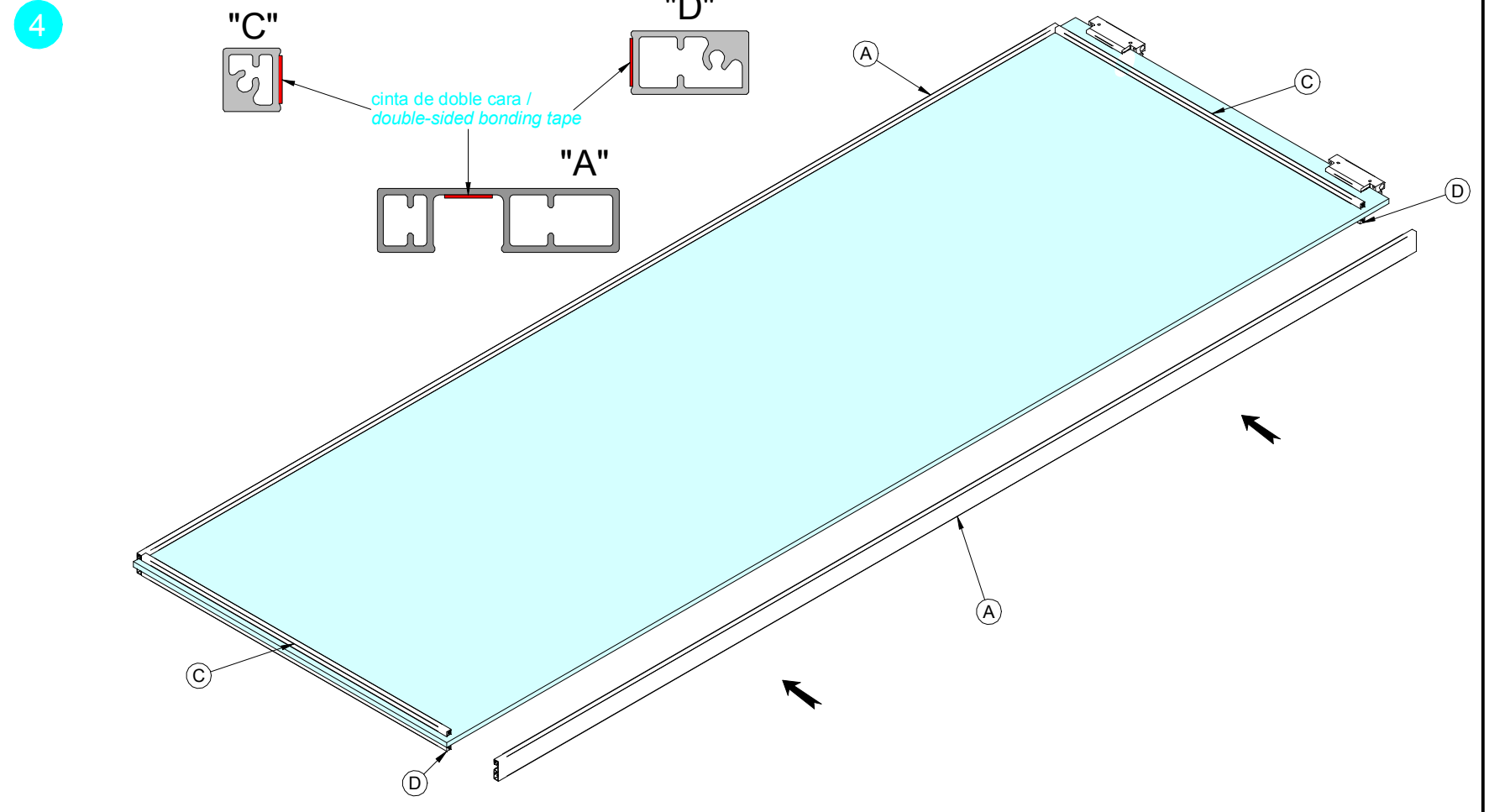
3



OPCIONES MONTAJE PERFILES "C - D" / Options profiles "C - D" mounting



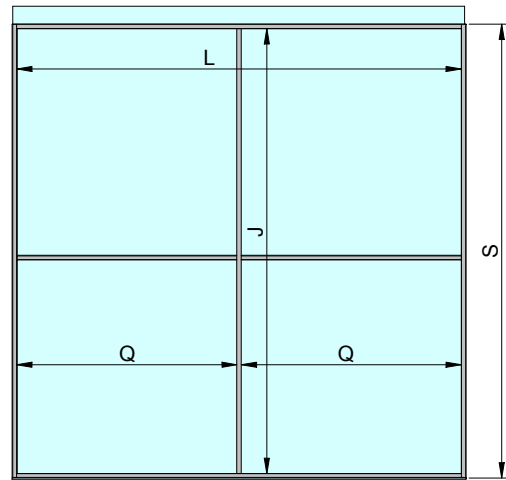
MONTAJE A HOJA CORREDERA / Sliding sheet mounting



MONTAJE DIVISION INTERNA / Internal division assembly

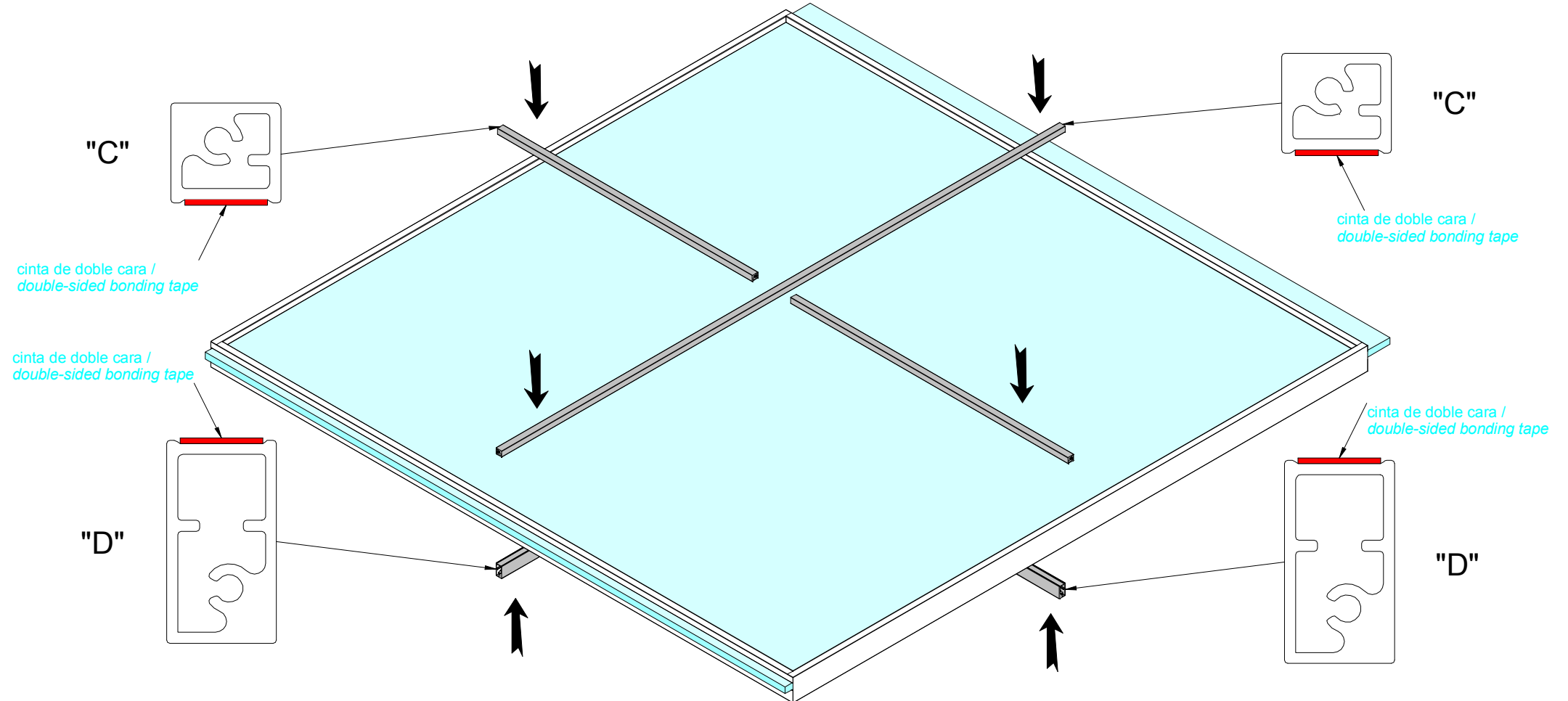
OPCIONAL / Optional

5

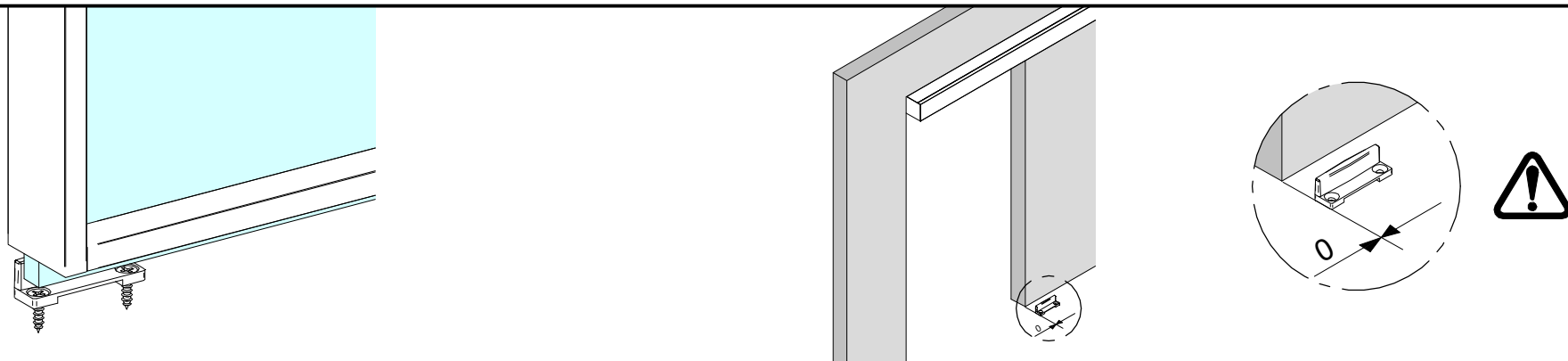


$$J = S - 20$$

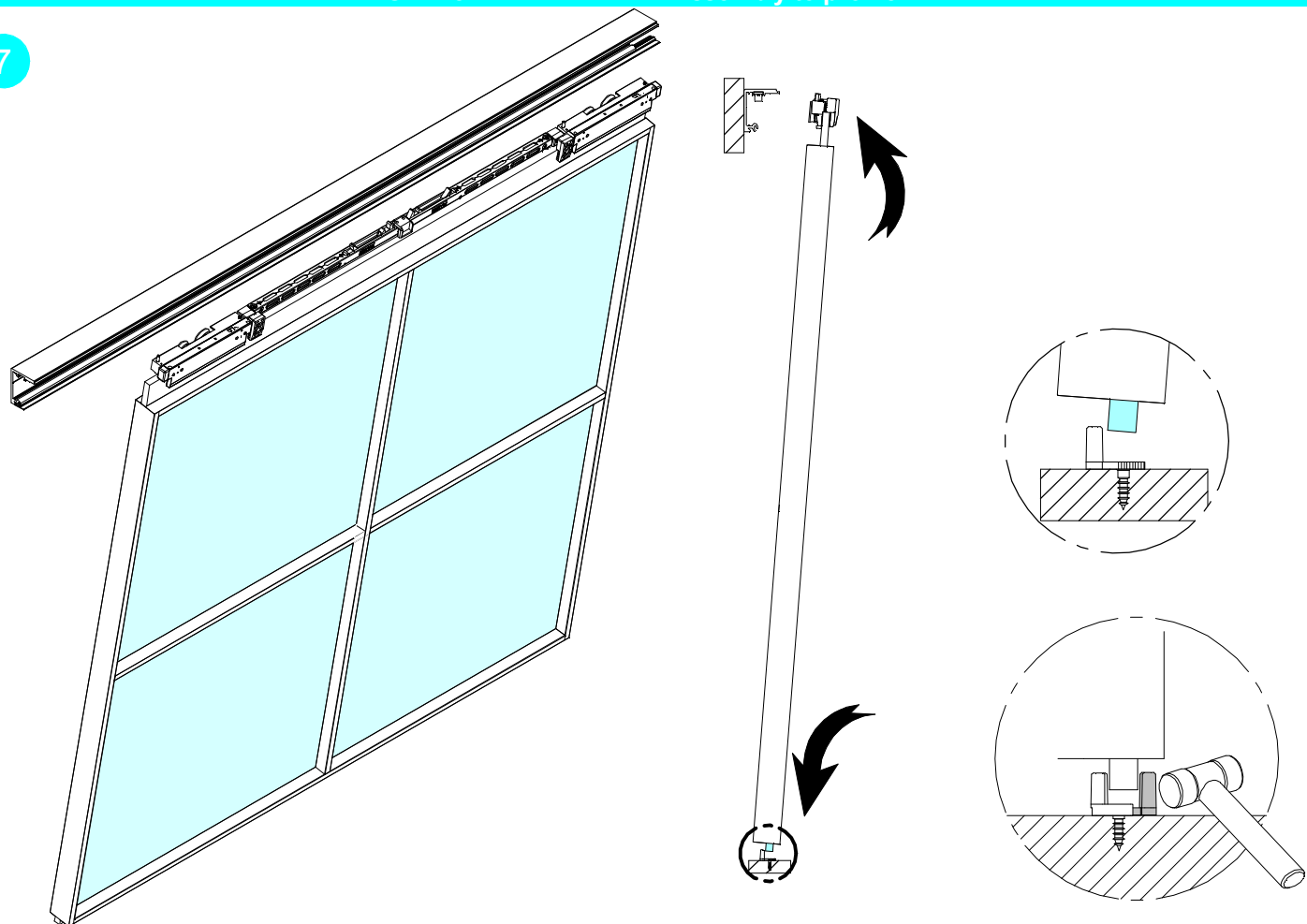
$$Q = \frac{L - 10}{2}$$



6

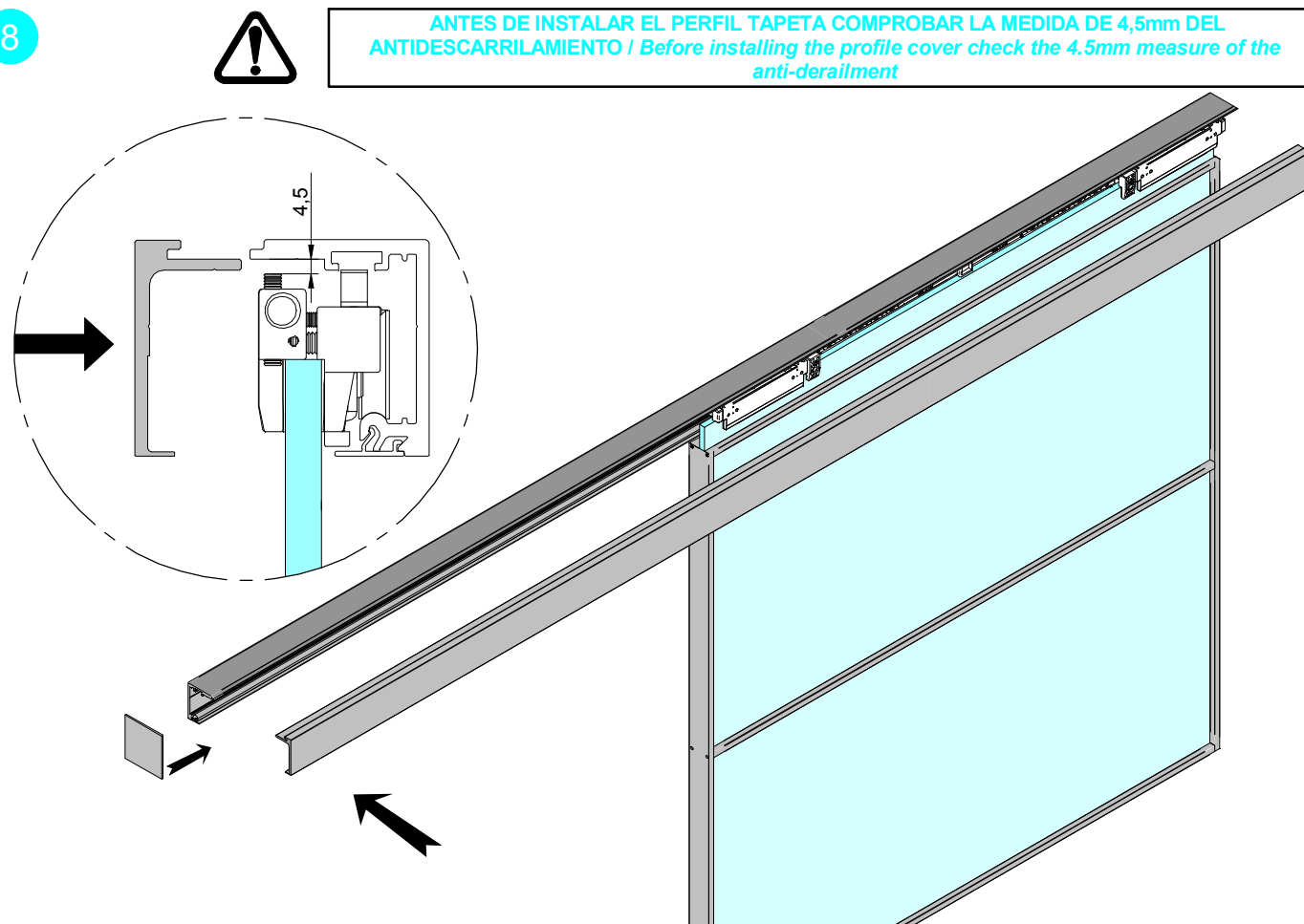


7

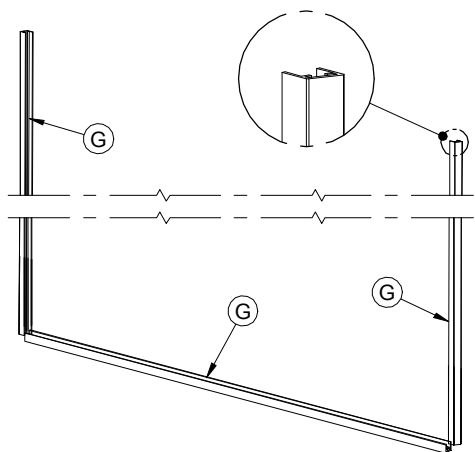


8

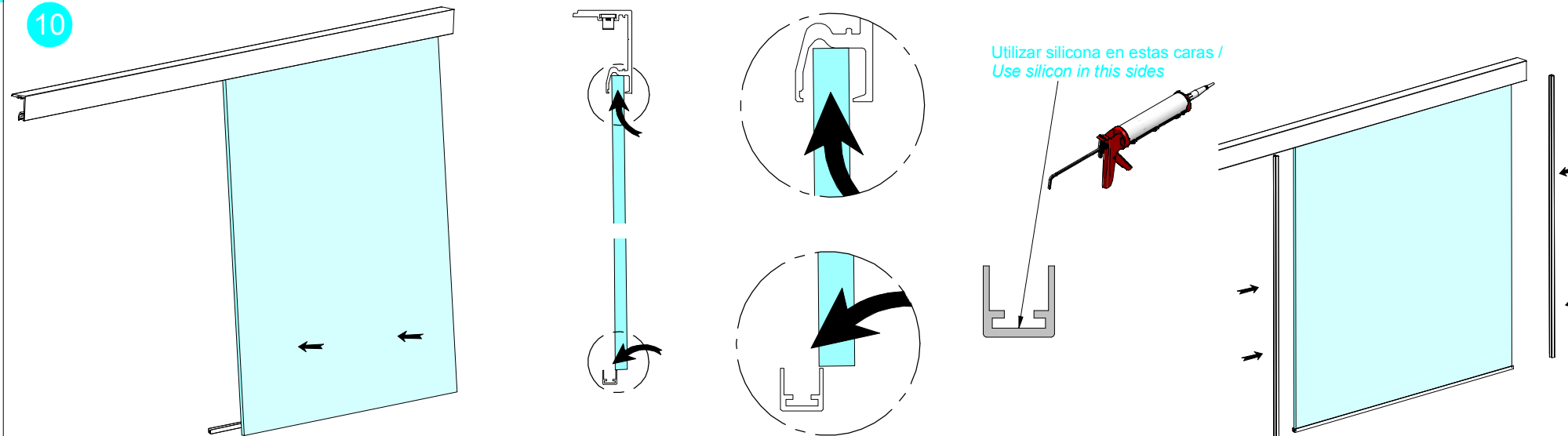
ANTES DE INSTALAR EL PERFIL TAPETA COMPROBAR LA MEDIDA DE 4,5mm DEL ANTIDESCARRILAMIENTO / Before installing the profile cover check the 4.5mm measure of the anti-derailment



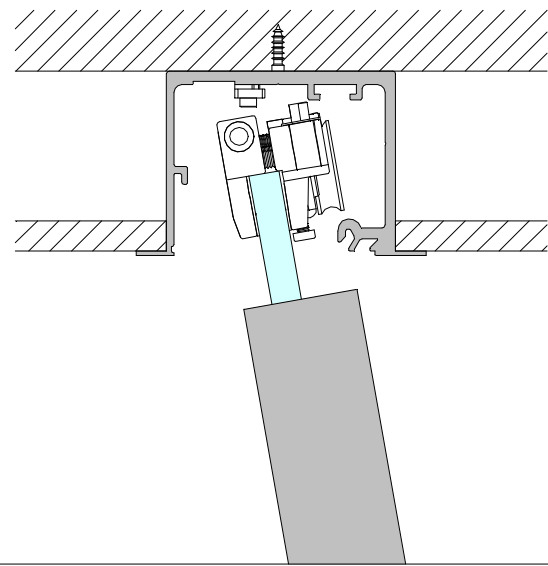
9



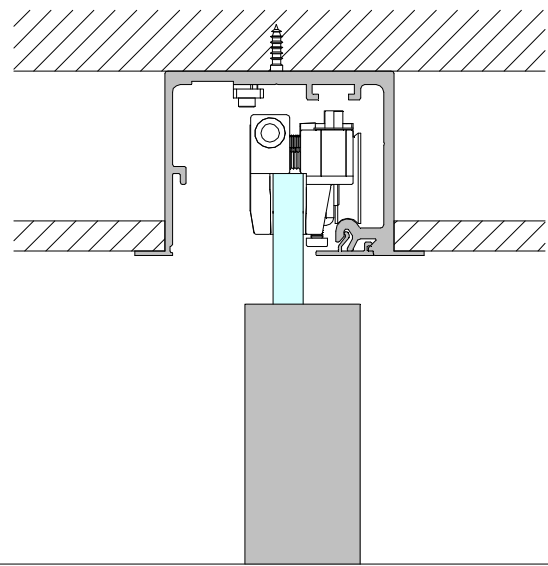
10



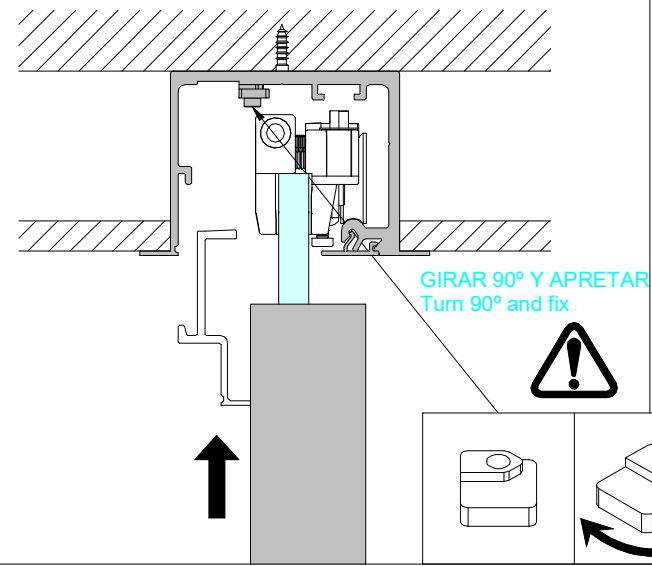
11



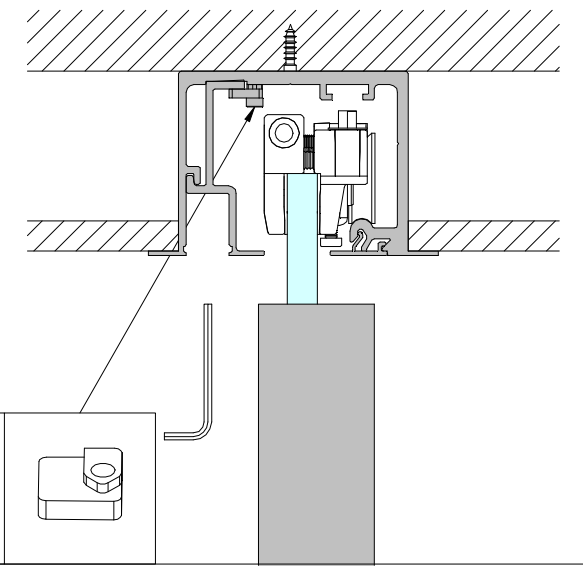
12



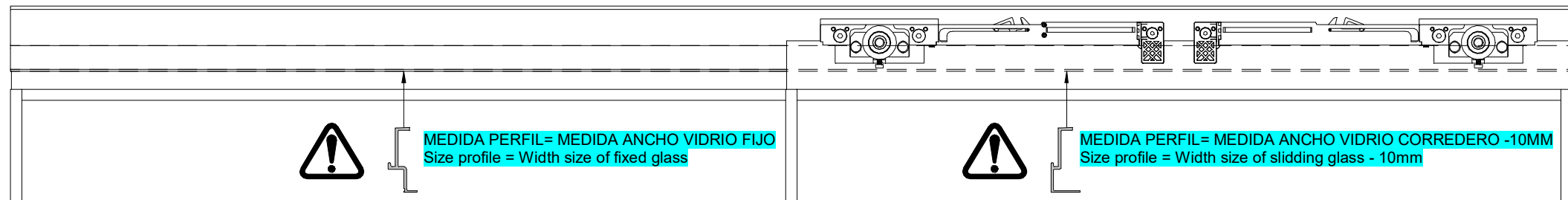
13



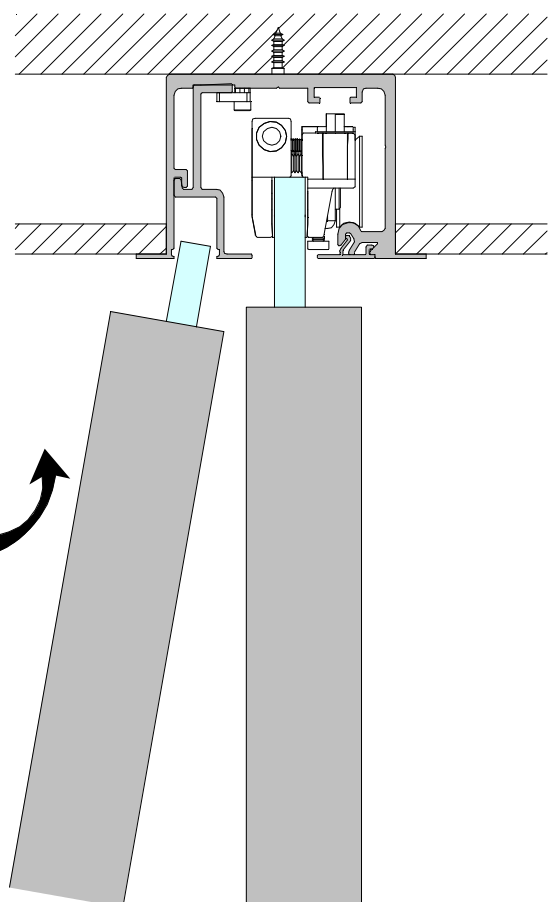
14



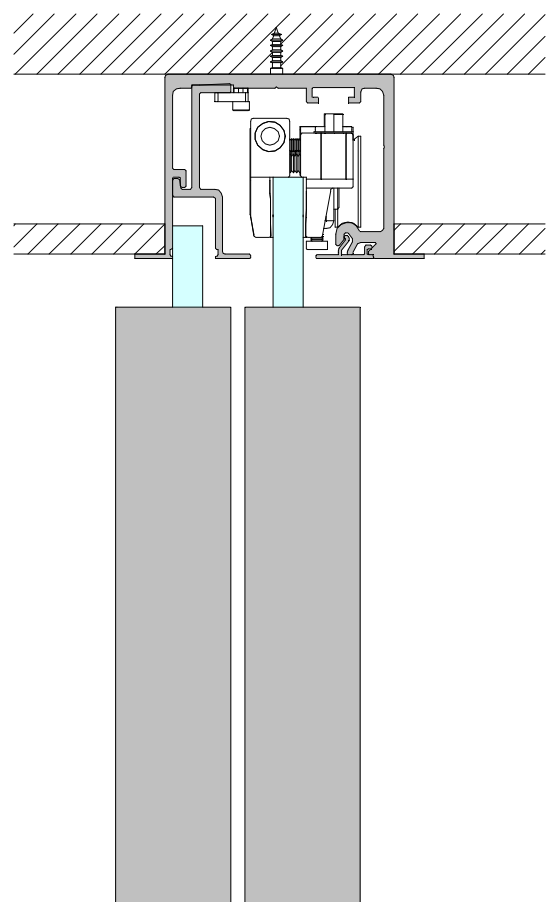
15



16



17



18

