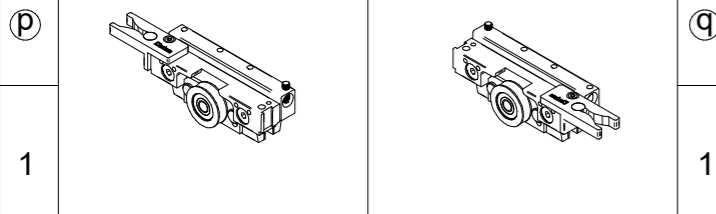
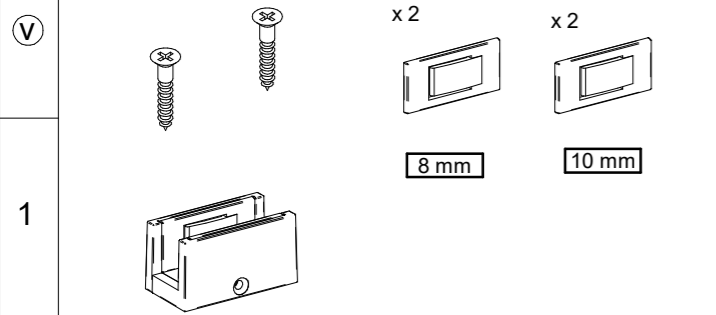
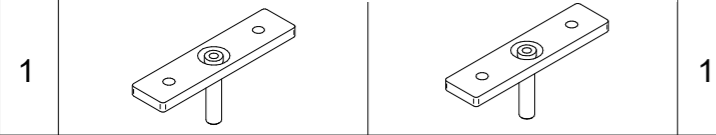


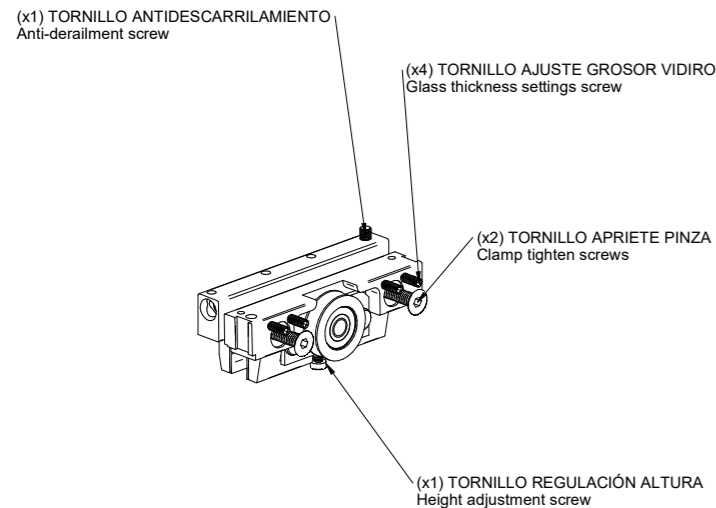
RETENEDOR / Retaining stopper



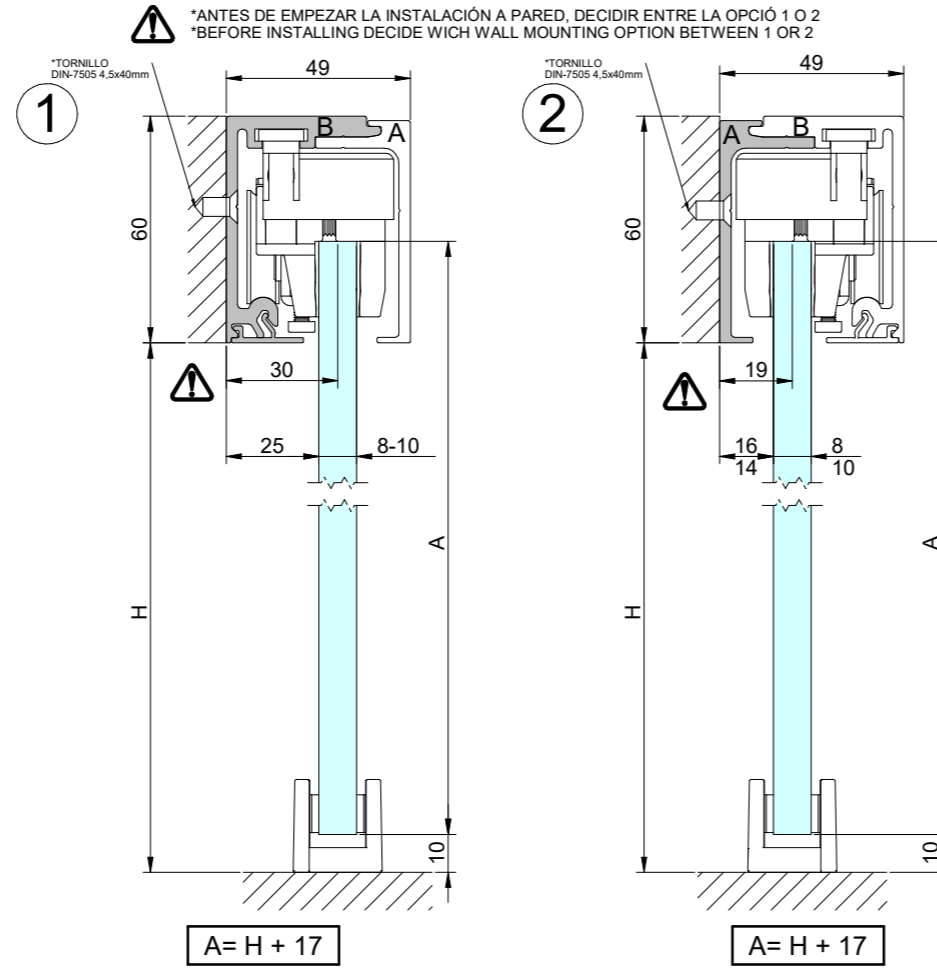
U
 *EN SOPORTE FLOTANTE Y FALSO TECHO INSTALAR ANTES DE COLOCAR PERFIL
 *IN SUPPORT FLOATING AND FALSE CEILING PUT BEFORE INSTALL THE PROFILE
 *AU SUPPORT FLOTTANT ET FAUX PLAFOND AVANT DE METTRE LE PROFIL
 *CON SUPPORTO LATERALE E CON FALSO SOFFITTO MONTARE PRIMA DI INSTALLARE IL PROFILO



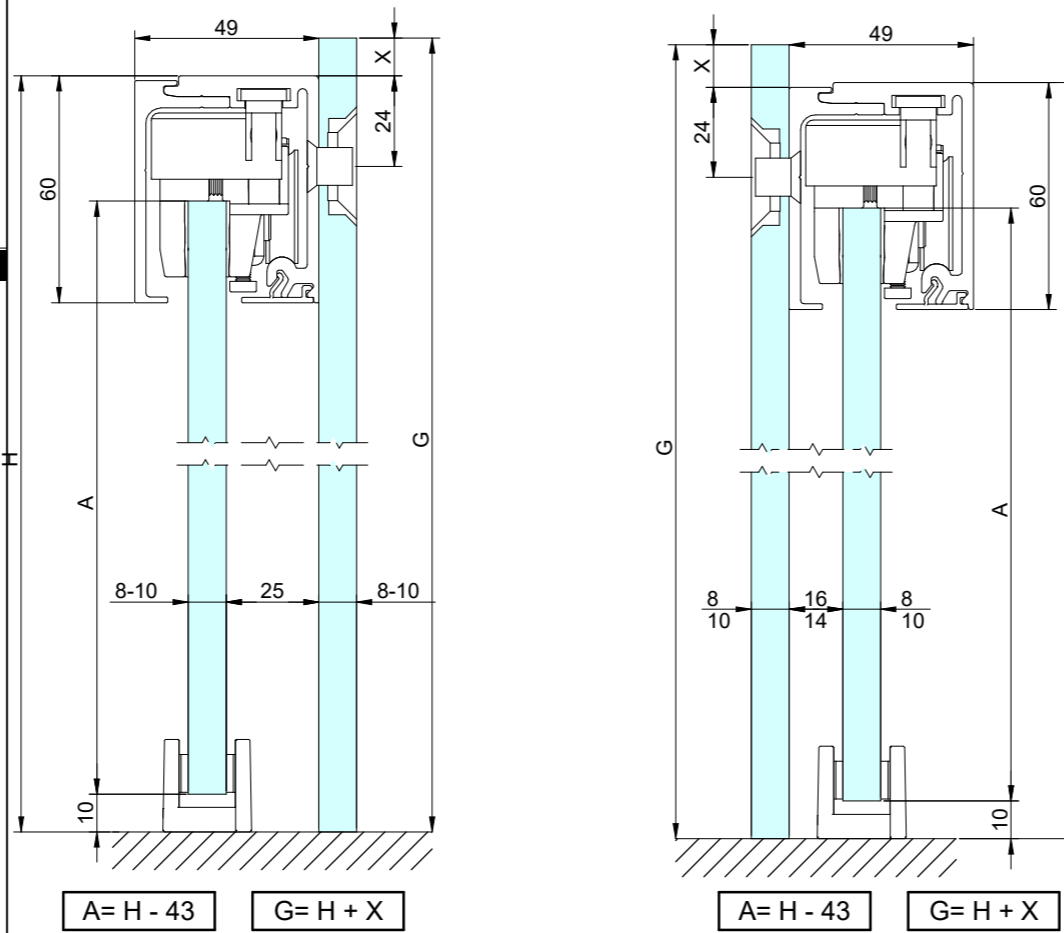
PINZAS / Clamps



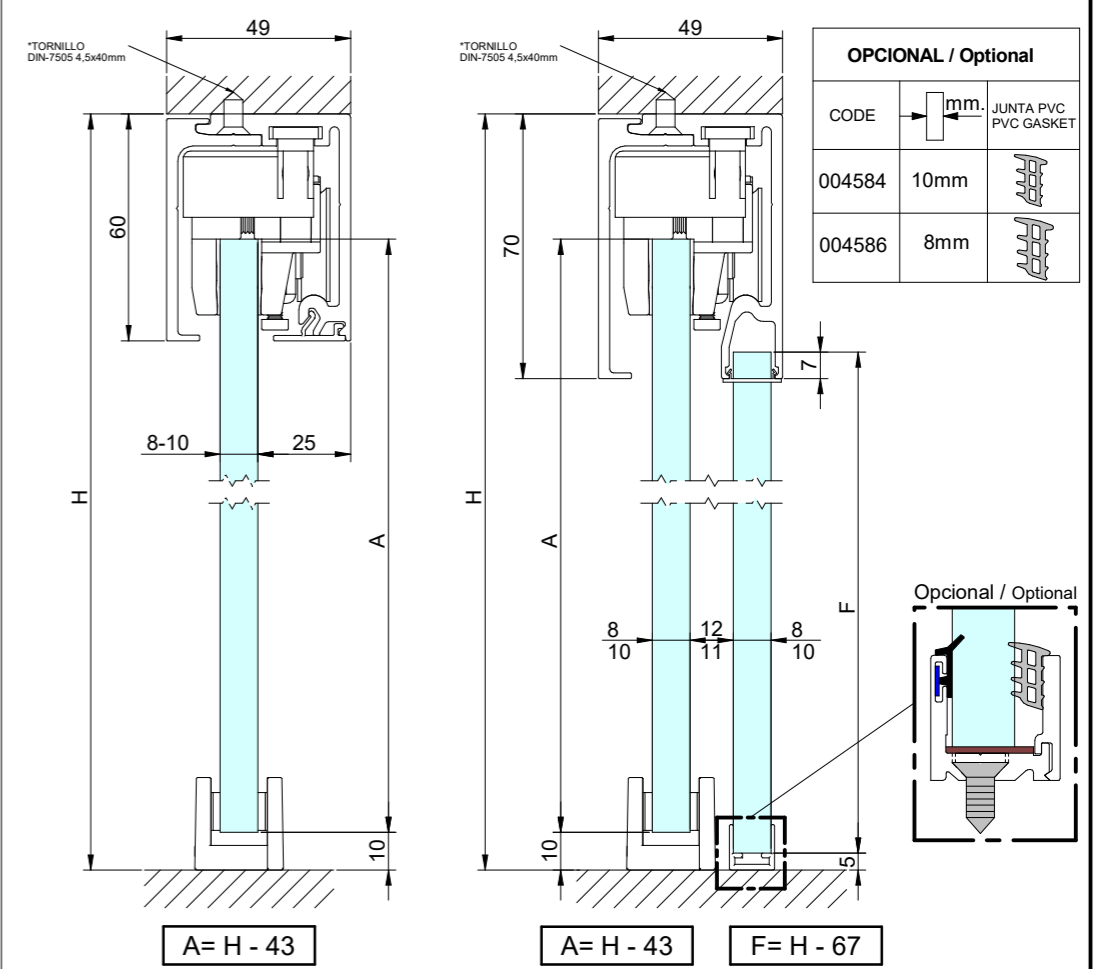
MONTAJE A PARED / Wall mount / Assemblage a mur / Montaggio a muro



MONTAJE A PARED DE VIDRIO
 Glass wall mount / Assemblage a mur de verre / Montaggio a muro de vetro

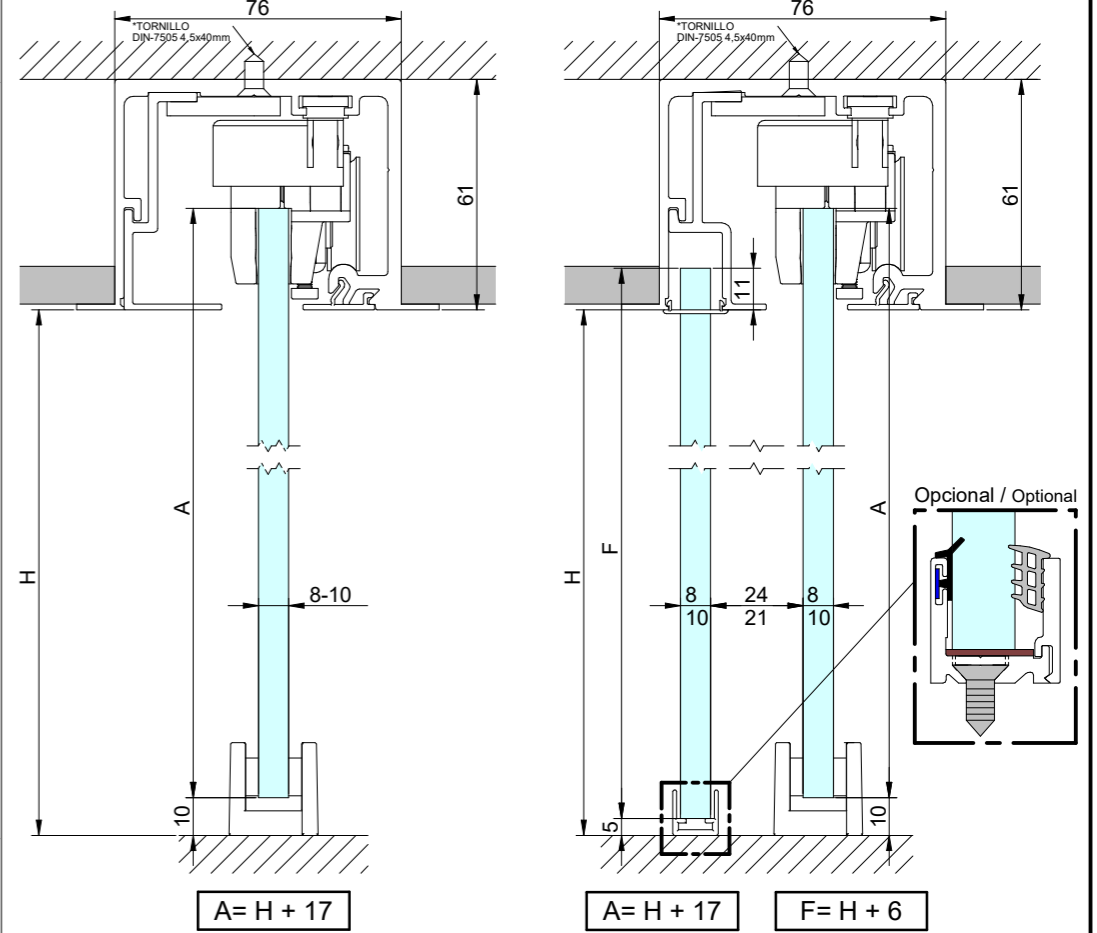


MONTAJE A TECHO / Ceiling mount / Assemblage a plafond / Montaggio a soffitto



OPCIONAL / Optional		
CODE	mm.	JUNTA PVC PVC GASKET
004584	10mm	
004586	8mm	

MONTAJE A FALSO TECHO
 False ceiling mount / Assemblage faux plafond / Montaggio a falso soffitto



1

1mm ↔ 8mm
3mm ↔ 10mm

2

13 N/m

3

IMPORTANTE REGULAR BIEN LOS ESPARRAGOS. PARA UN CORRECTO FUNCIONAMIENTO DEJAR PINZAS PARALELAS
IMPORTANT TO PROPERLY REGULATE THE SCREWS, FOR A CORRECT OPERATION TO LEAVE PARALLEL CLAMPS

4

47 47
MIN.450mm (RETENEDOR / RETAINING STOPPER)

MONTAJE A PARED / WALL MOUNT / ASSEMBLAGE A MUR / MONTAGGIO A MURO

1

2

5

6

PRE-MECANIZADO / PRE-DRILLING / PRE-MECANISÉ / PRE-MECANIZATO

7

*TORNILLO DIN-7505 4,5x40mm

8

9

10

11

12

NO QUITAR LAS ALZAS
DON'T REMOVE FLOOR SPACERS

13

*MANTENER VIDRIO ALZADO PARA LA REGULACIÓN EN ALTURA
*LIFT/HOLD GLASS DURING HEIGHT ADJUSTMENT

14

15

16

17

18

19

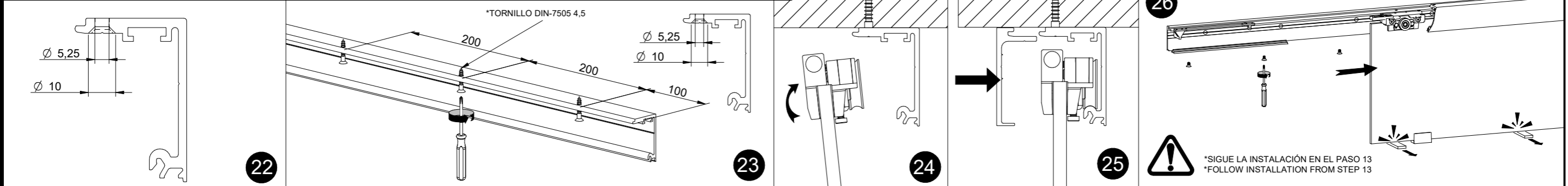
*INTRODUCIR ACTIVADORES POR EL REGISTRO
*ENTER ACTIVATORS BY REGISTRATION
*ENTREZ LES ACTIVEURS PAR INSCRIPTION
*INSERISCI ATTIVATORI PER ISCRIZIONE

20

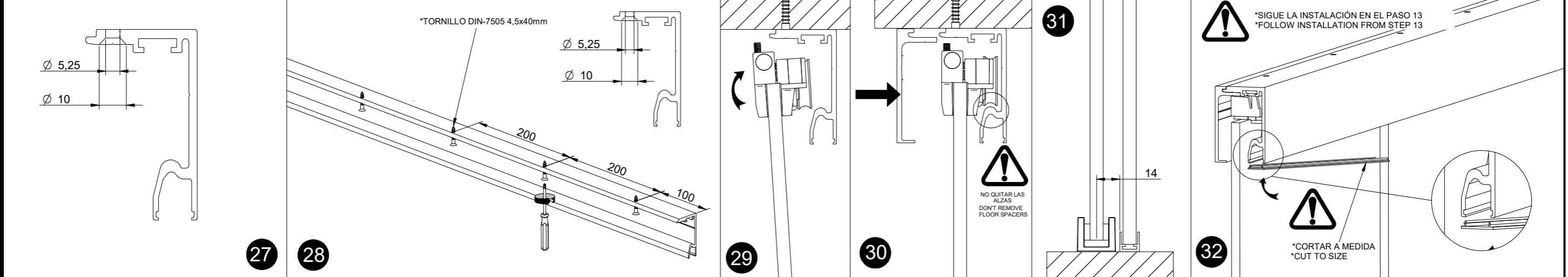
21

Ok!

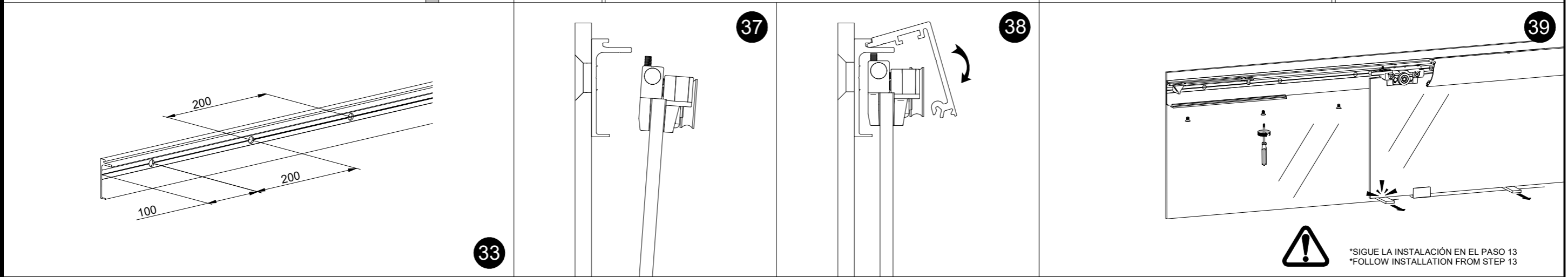
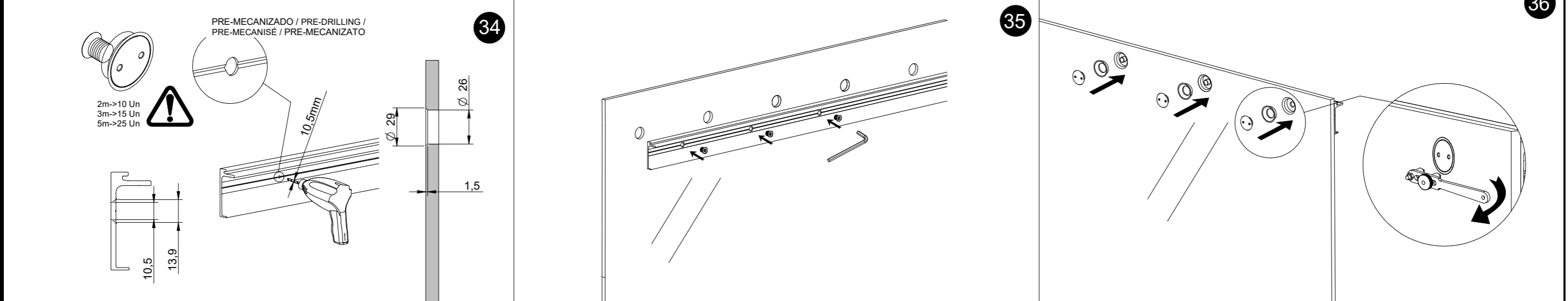
MONTAJE A TECHO / CEILING MOUNT / ASSEMBLAGE A SOSTRE / MONTAGGIO A SOFFITTO



MONTAJE A TECHO CON VIDRIO FIJO / CEILING MOUNT WITH FIXED GLASS / ASSEMBLAGE A SOSTRE AVEC VERRE FIXE / MONTAGGIO CON VETRO FISSO



MONTAJE A PARED DE VIDRIO / GLASS WALL MOUNT / ASSEMBLAGE A MUR DE VERRE / MONTAGGIO A MURO DE VETRO



SOPORTE FLOTANTE / WALL TO WALL SUPPORT / SUPPORT FLOTTANT / SUPPORTO LATERALE

40

41

42

43

44

NO QUITAR LAS ALZAS
DON'T REMOVE FLOOR SPACERS

45

* VER MONTAJE Y AJUSTE DEL SISTEMA EN PAG.2
* VIEW ASSEMBLY AND ADJUSTMENT SYSTEM ON PAG.2

*CORTAR A MEDIDA
*CUT TO SIZE

MONTAJE PERFIL INFERIOR VIDRIO FIJO ENTRADA FRONTAL / ASSEMBLY LOWER PROFILE FIXED GLASS ENTRY FRONT / ASSEMBLAGE PROFIL INFERIEUR ENTREE FRONTAL VERRE FIXE

46

47

48

49

50

51

52

53

CODE	mm.	JUNTA PVC PVC GASKET
004584	10mm	
004586	8mm	

MONTAJE A FALSO TECHO / FALSE CEILING MOUNT / ASSEMBLAGE FAUX PLAFOND / MONTAGGIO A FALSO SOFFITTO

54

55

56

57

58

59

60

* VER MONTAJE Y AJUSTE DEL SISTEMA EN PAG.2
* VIEW ASSEMBLY AND ADJUSTMENT SYSTEM ON PAG.2

VARIANTES DE INSTALACIÓN / INSTALLATIONS VARIANTS / VARIANTES DE INSTALLATION