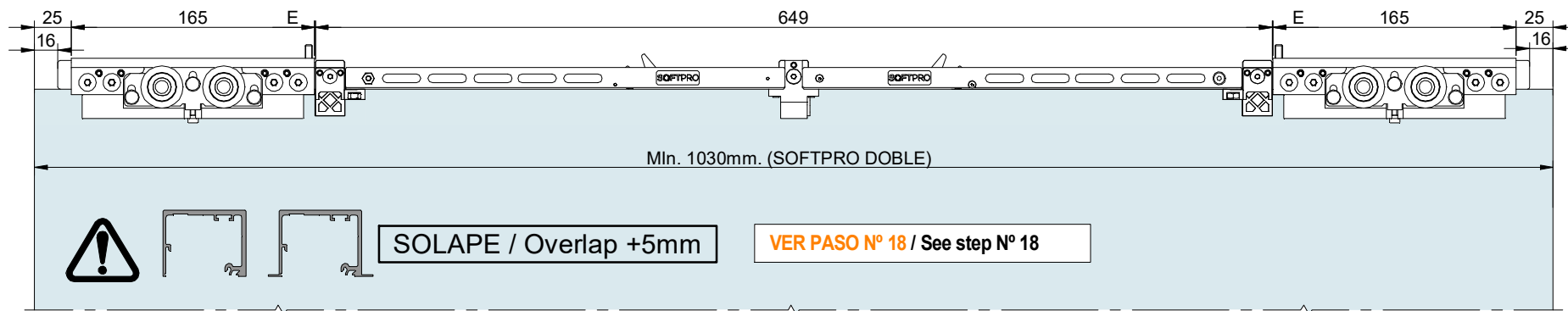
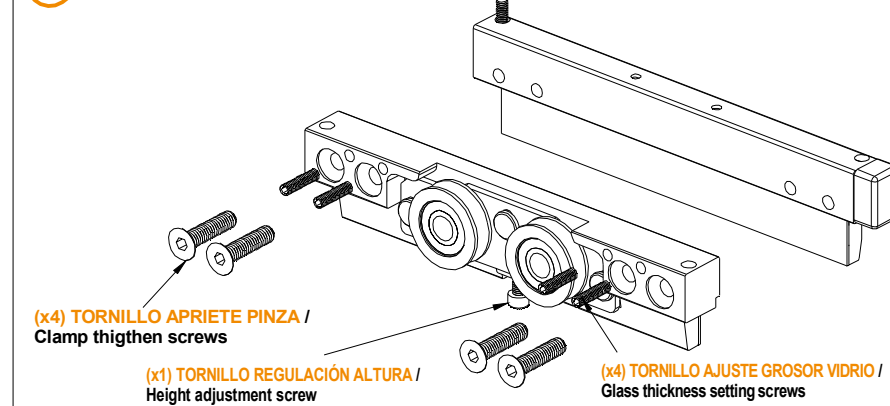


1 MONTAJE PINZAS / Clamps assembly

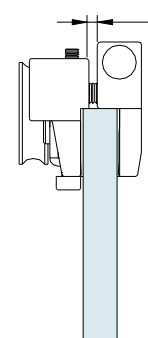


2 (x1) TORNILLO ANTIDESCARRILAMIENTO / Anti-derrailment screw

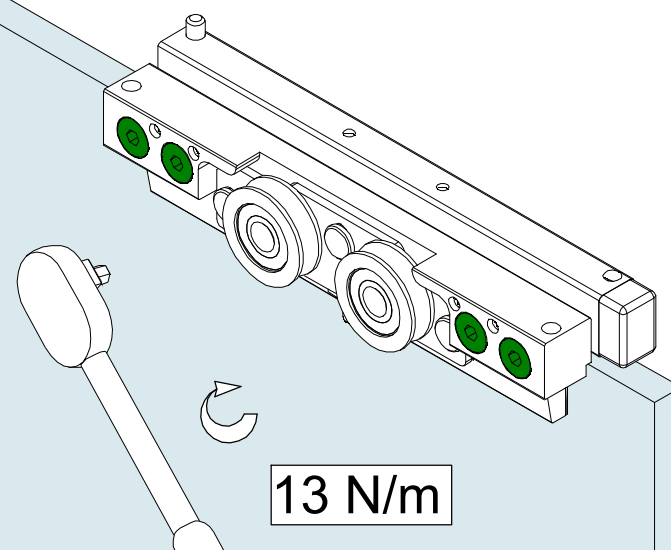


3 PRIMER PASO: AJUSTAR TORNILLOS AJUSTE GROSOR VIDRIO / First step: Adjust glass thickness screws

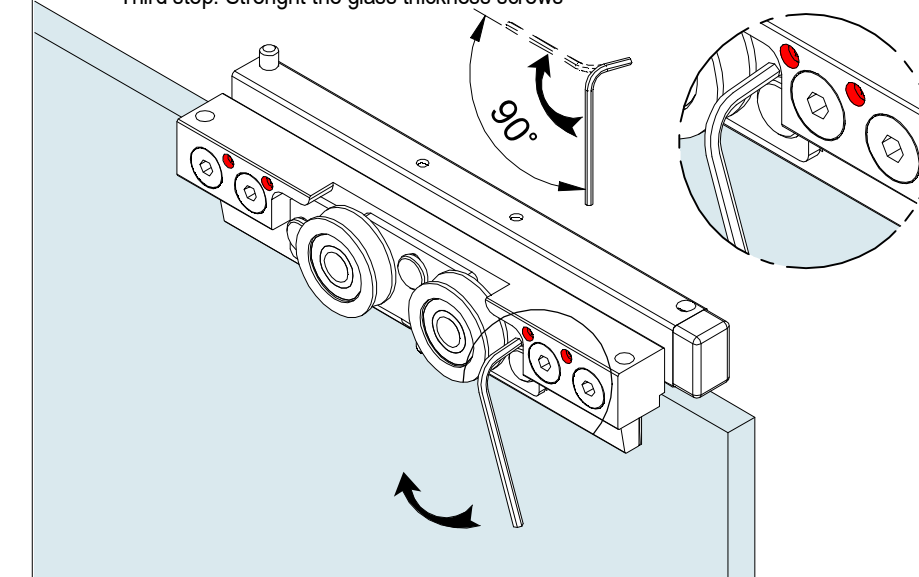
DISTANCIA PINZAS / Clamps distance	GRUESO VIDRIO / Glass thickness
2mm	10mm
5mm	12mm
7mm	14mm



4 SEGUNDO PASO: APRETAR TORNILLOS APRIETE PINZA / Second step: Strengthen clamp thigthen screws

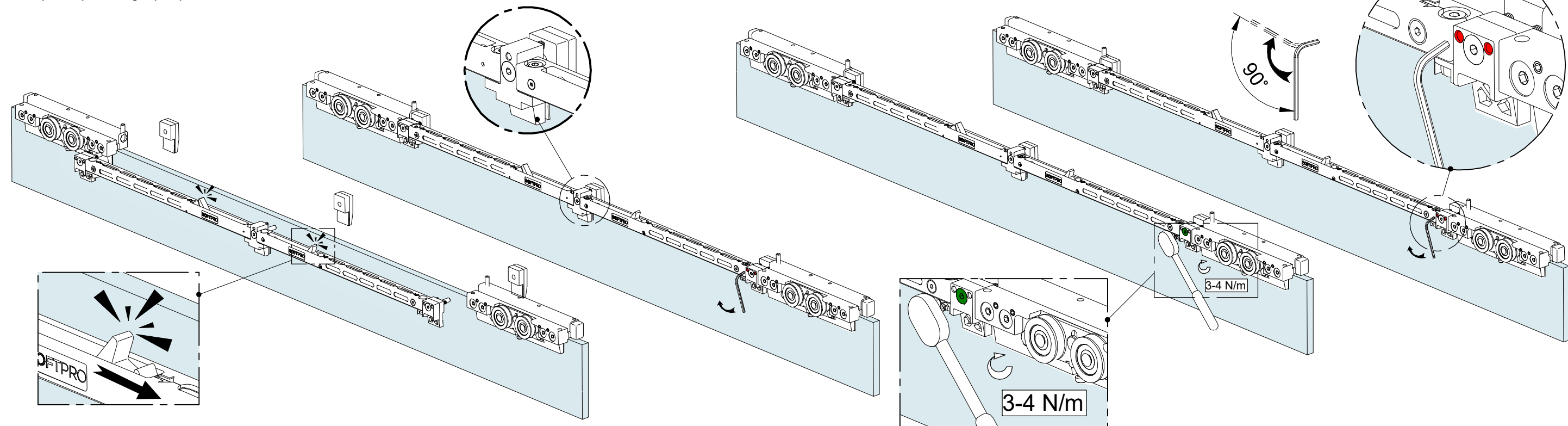


5 TERCER PASO: APRETAR TORNILLOS AJUSTE GROSOR VIDRIO / Third step: Strengthen the glass thickness screws

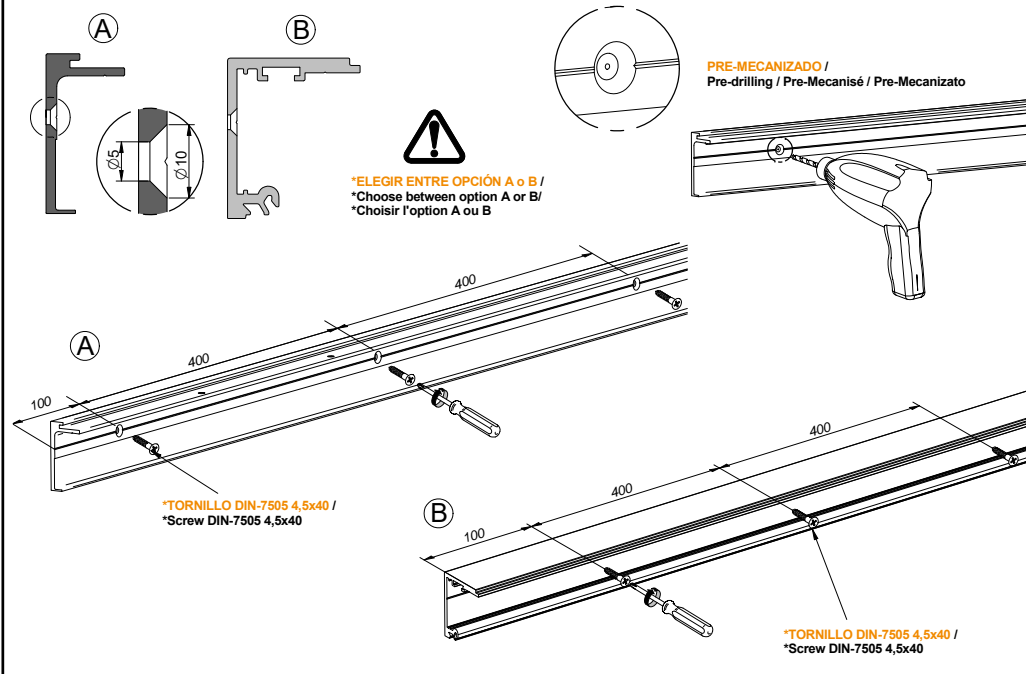


6 MONTAJE SOFTPRO / Softpro Assembly

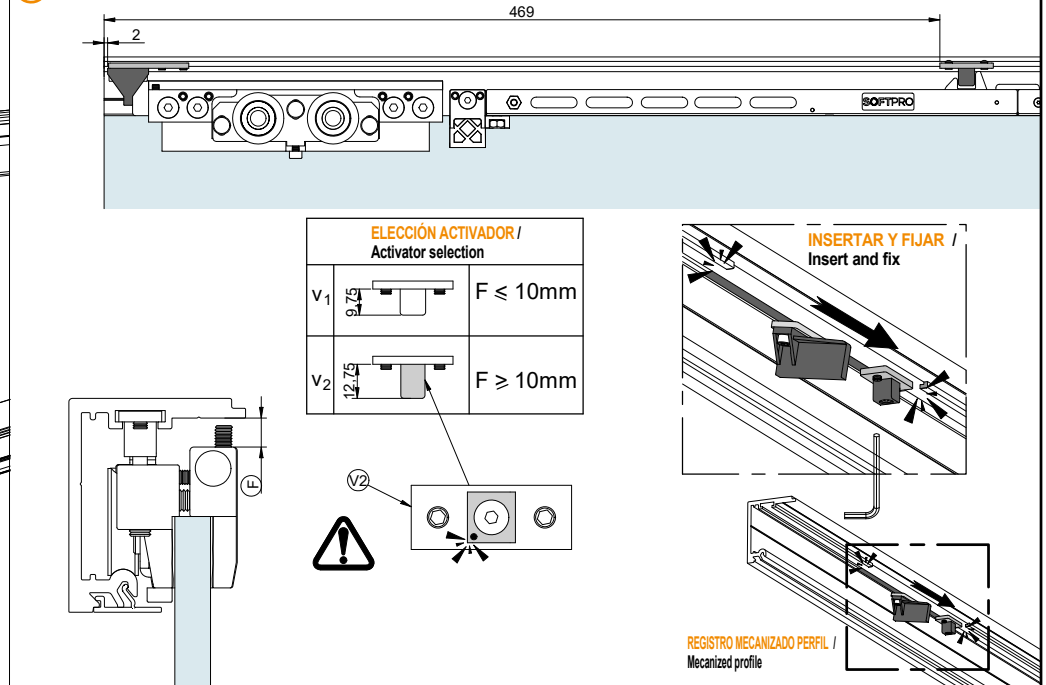
PARA FIJAR LAS PINZAS DEL SOFTPRO SEGUIR LOS PASOS DE LAS IMAGENES Nº 3, 4, 5 / Fix softpro clamps following steps in pictures nº 3, 4, 5



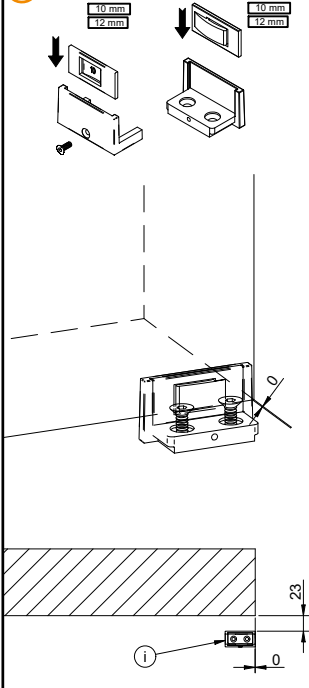
7 MONTAJE A PARED / Wall mount / Assemblage a mur / Montaggio a muro



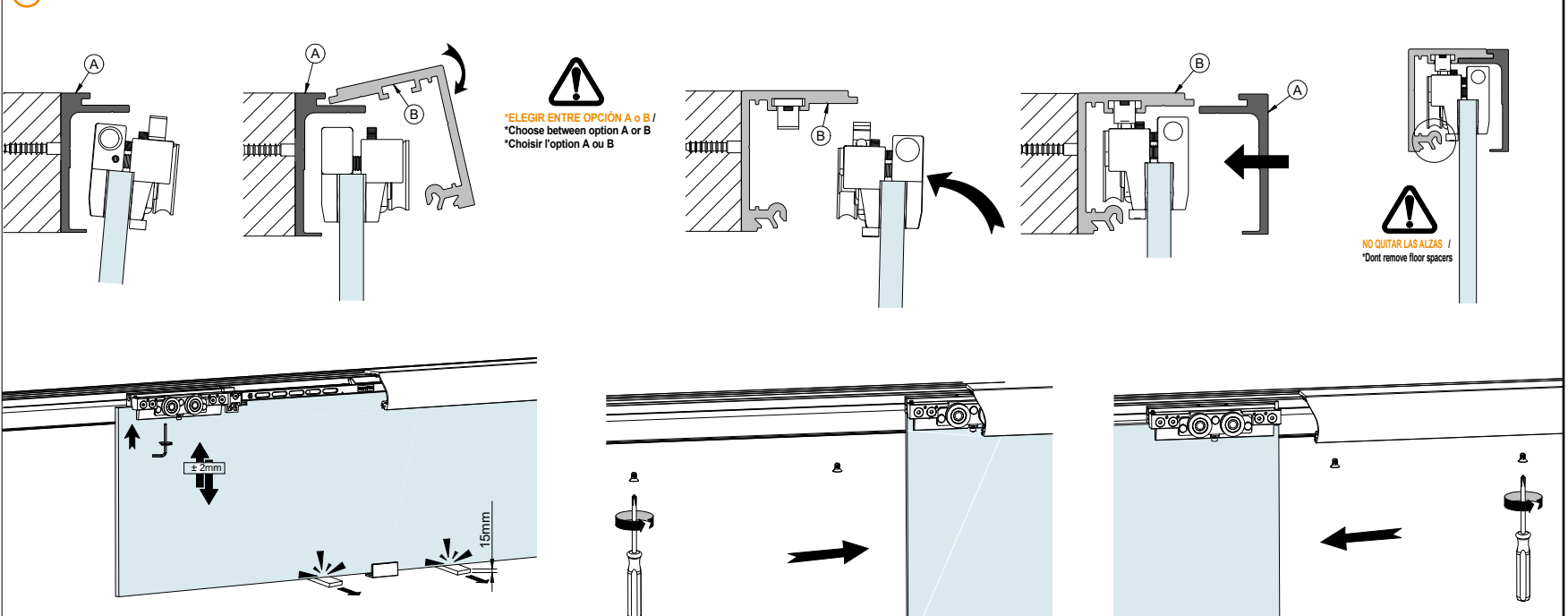
8 MONTAJE A ACTIVADORES / Activators mount



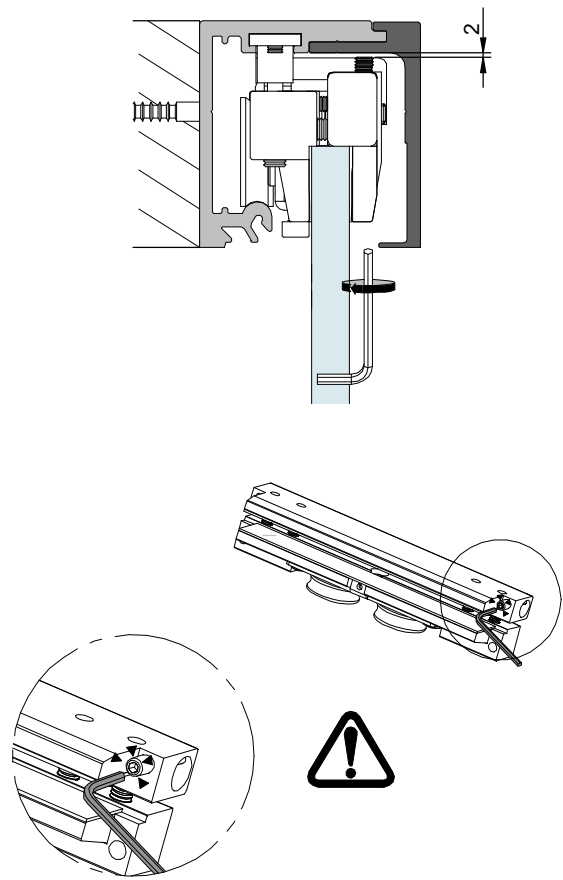
9 GUIADOR / Guide/ Guide



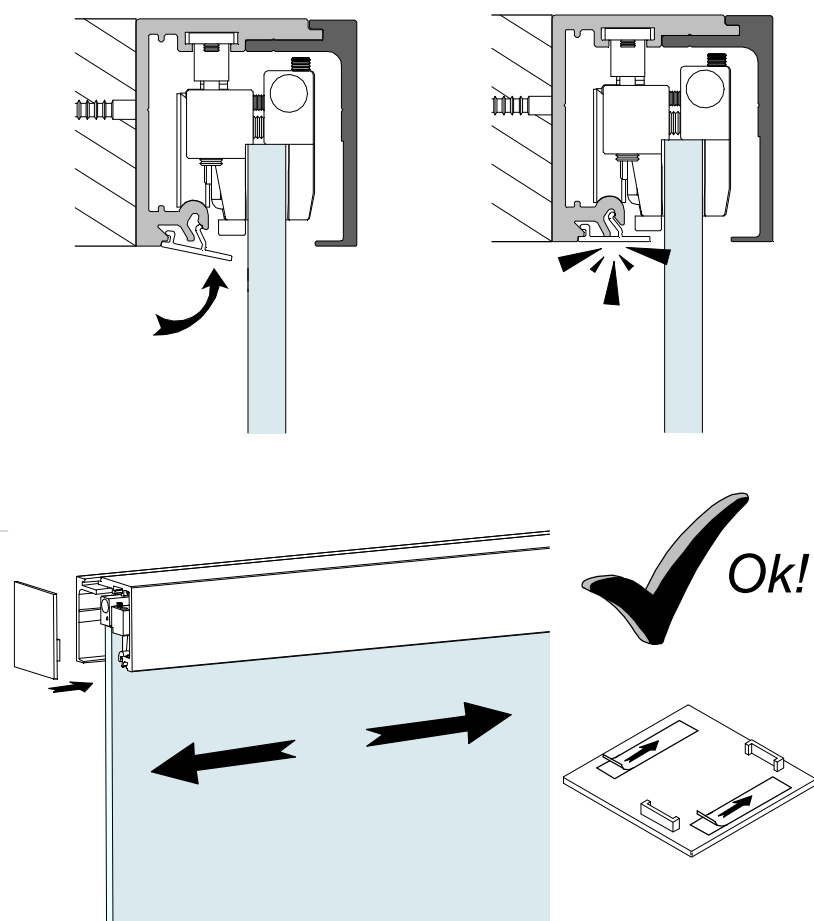
10 MONTAJE HOJA / GLASS ASSEMBLY / ASSEMBLAGE DU VERRE / MONTAGGIO DEL VETTRO



11 ANTIDESCARRILAMIENTO / Anti-derailment / Anti-déraillement / Anti-deragliamento

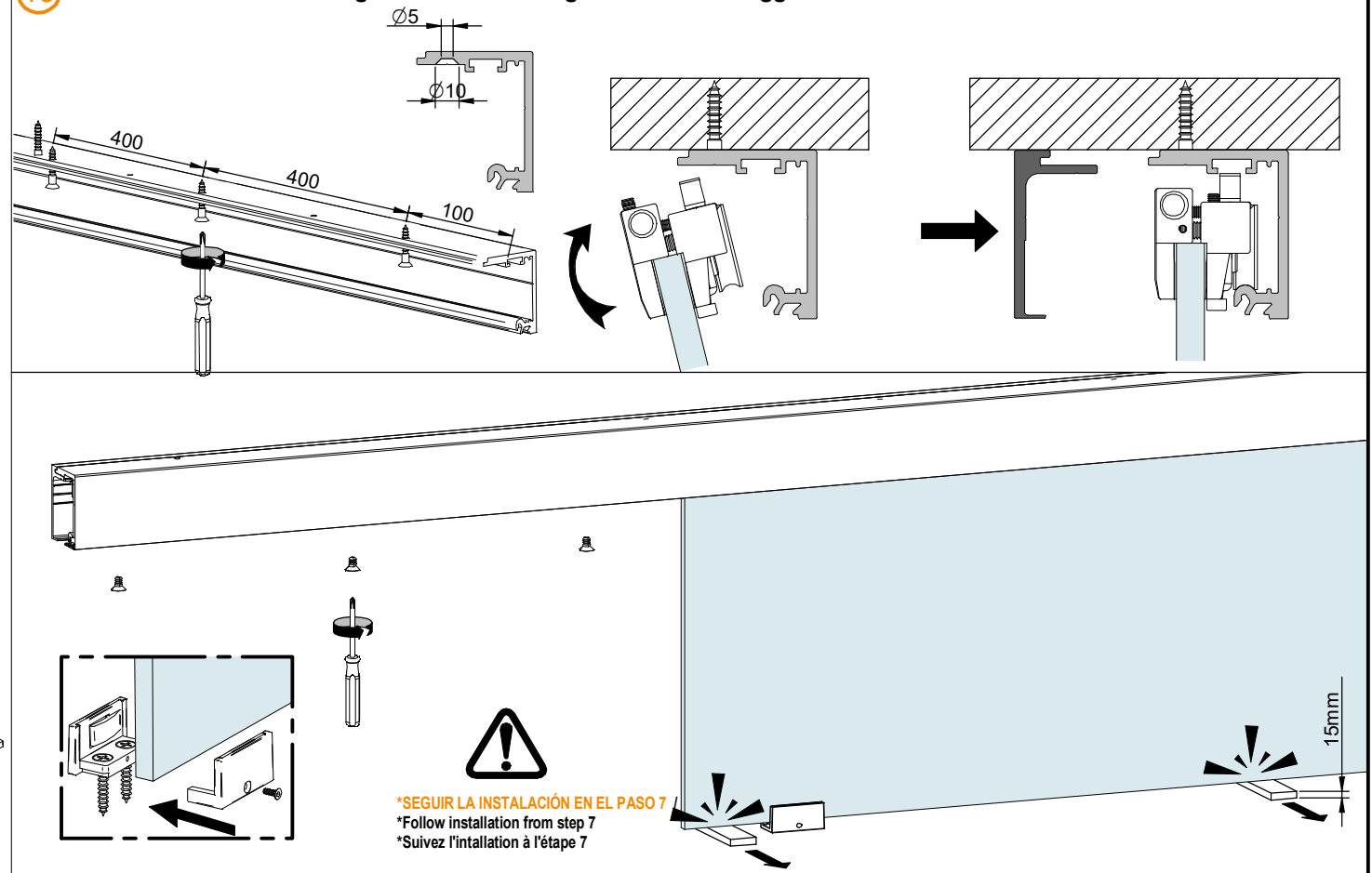


12 MONTAJE EMBELLECEDORES / End covers mount / Montage fin covres / Montaggio coperture finali



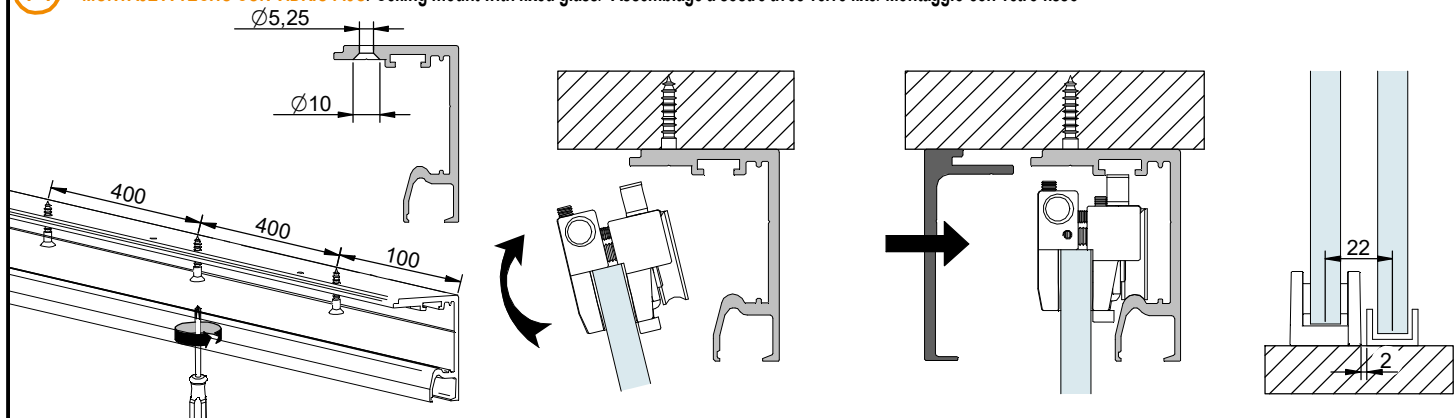
VARIANTES DE INSTALACIÓN / Installation variants / Variantes de installation

13 MONTAJE A TECHO / Ceiling mount / Assemblage a sostre / Montaggio a soffitto



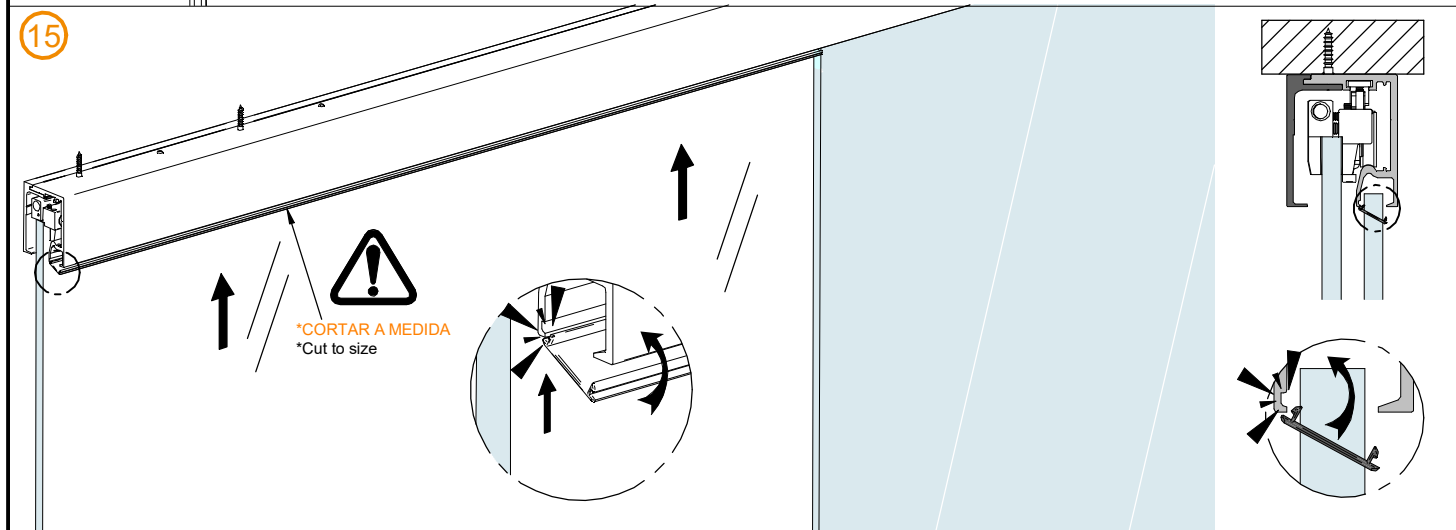
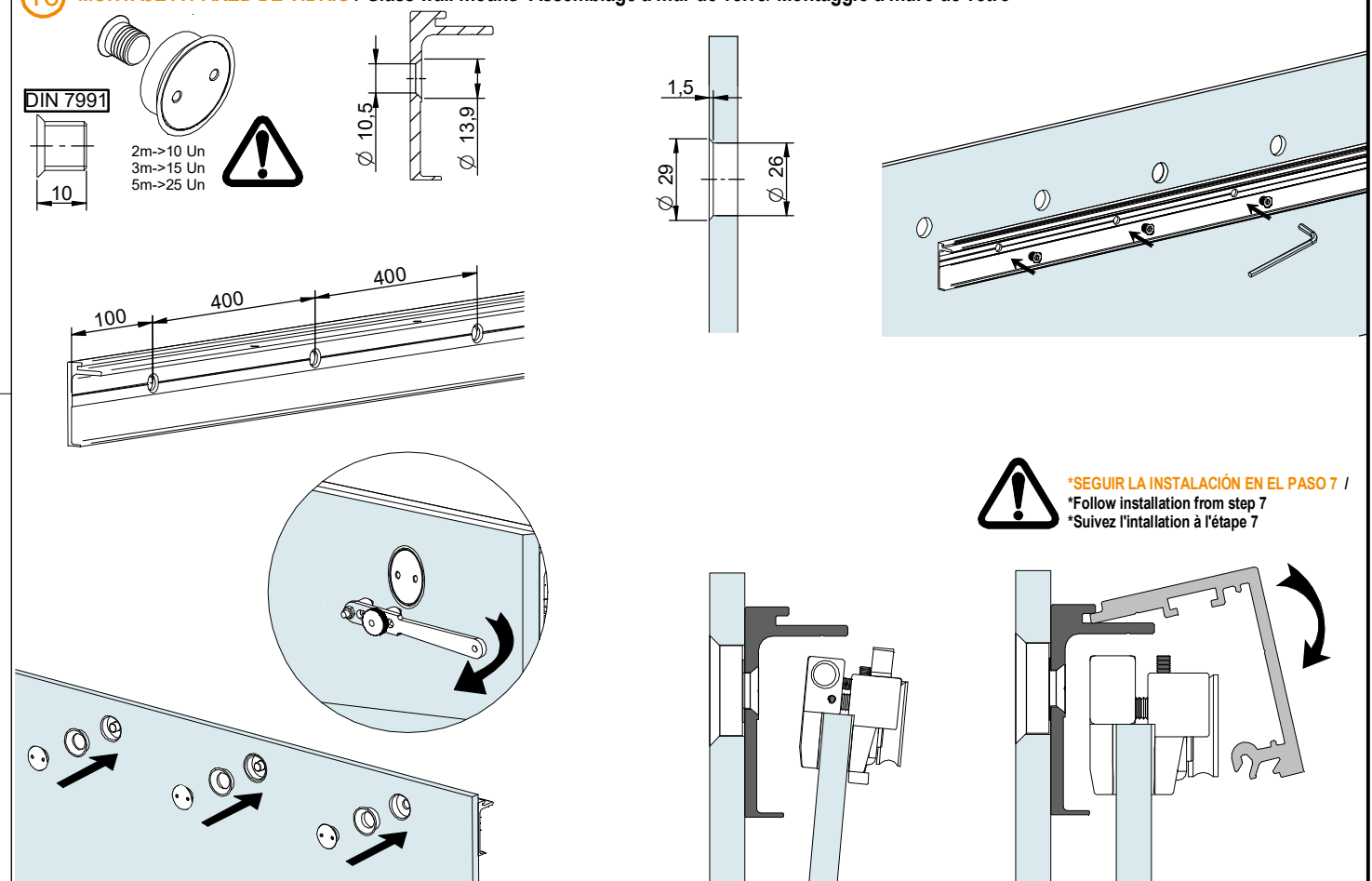
VARIANTES DE INSTALACIÓN / Installation variants / Variantes de installation

14 MONTAJE A TECHO CON VIDRIO FIJO / Ceiling mount with fixed glass / Assemblage a sostre avec verre fixe / Montaggio con vetro fisso

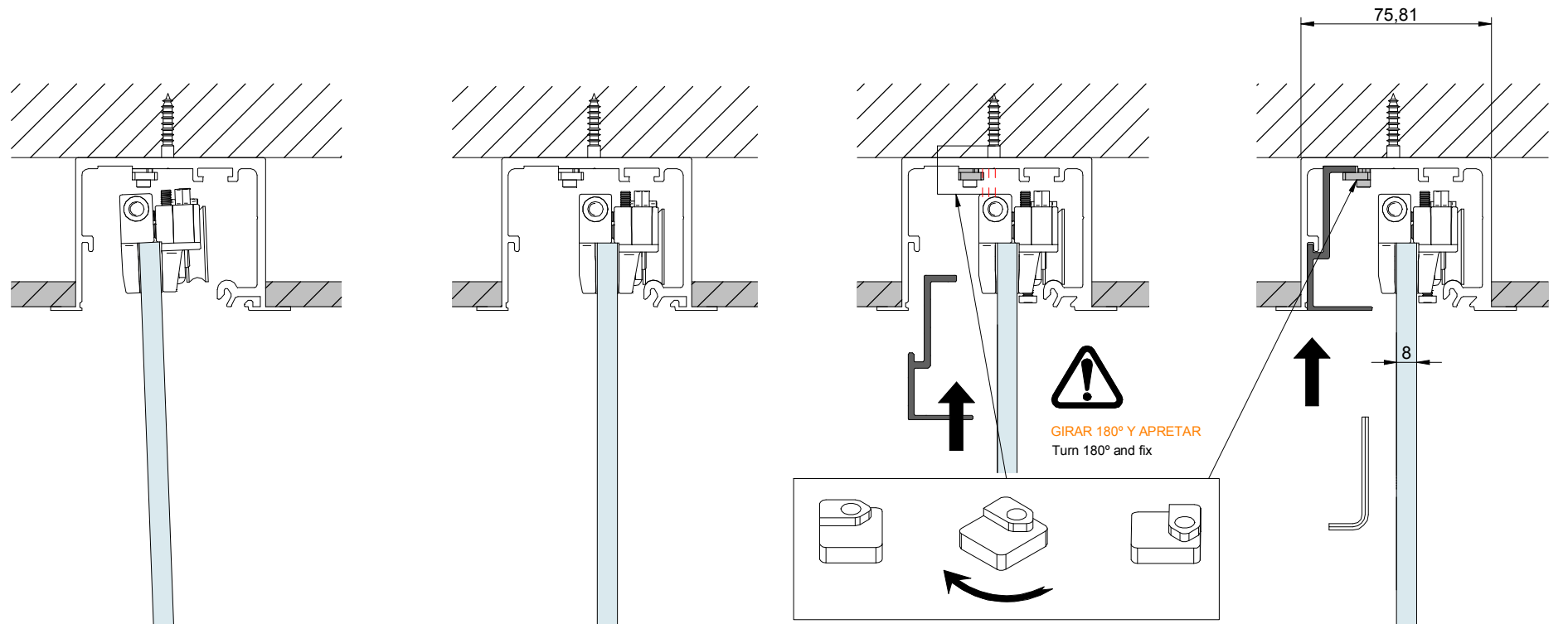
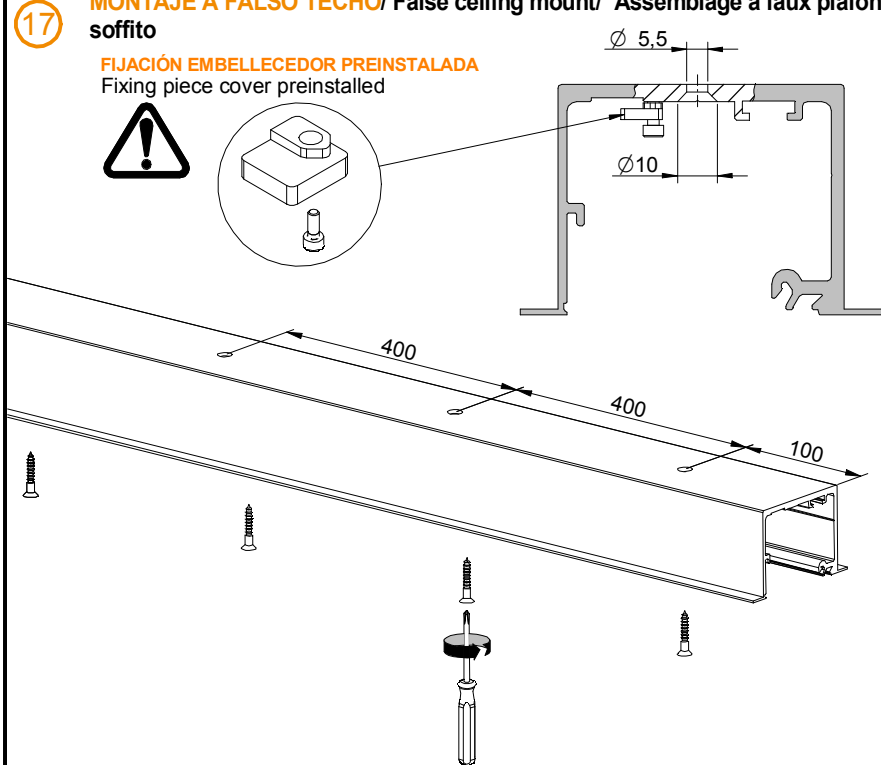


VARIANTES DE INSTALACIÓN / Installation variants / Variantes de installation

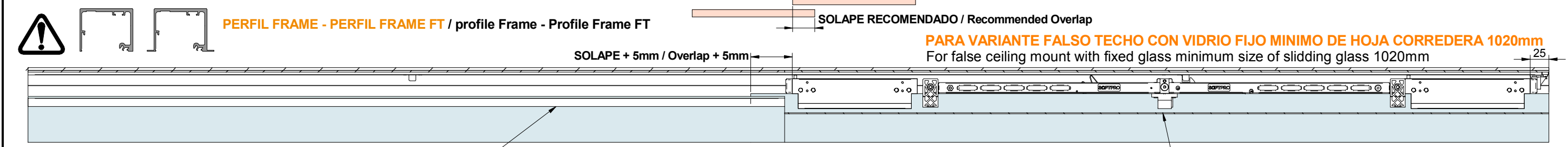
16 MONTAJE A PARED DE VIDRIO / Glass wall mount / Assemblage a mur de verre / Montaggio a muro de vetro



VARIANTES DE INSTALACIÓN/ Instalation variants/ Variantes de installation
MONTAJE A FALSO TECHO/ False ceiling mount/ Assemblage a faux plafond/ Montaggio a falso



18 MONTAJE A FALSO TECHO CON VIDRIO FIJO/ False ceiling mount with fixed glass/Assemblage a faux plafond avec verre fixe/ Montaggio a falso soffito con vetro fisso



MEDIDA PERFIL = MEDIDA ANCHO VIDRIO FIJO
 Size profile = width size of fixed glass

MEDIDA PERFIL = MEDIDA ANCHO VIDRIO CORREDERO - SOLAPE
 Size profile = width size of sliding glass - Solape

* View assembly and adjustment system on pag.2
 * VER MONTAJE Y AJUSTE DEL SISTEMA EN PAG.2

