



# SV-Q110 RETENEDOR

sistemas para puertas correderas

Polígono Industrial Foradada - 08580 - Sant Quirze de Besora (Barcelona)

Tel. 34-93.852.92.23

Export. Telf. 34-93.852.96.15

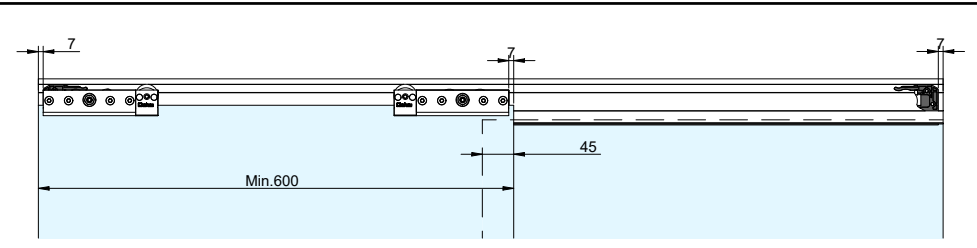
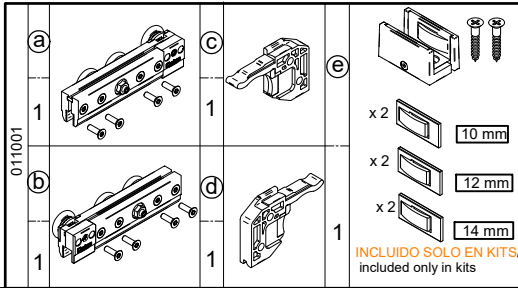
e-mail: saheco@saheco.com - web: www.saheco.com

MADE IN SPAIN



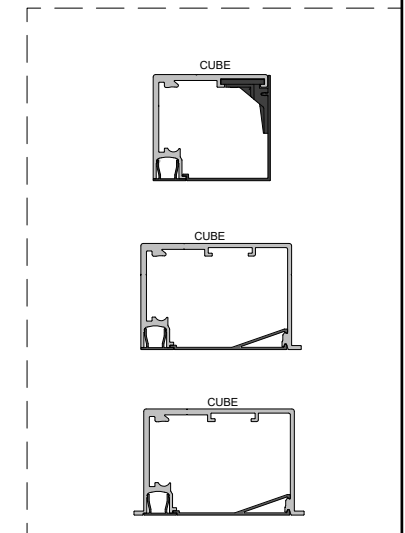
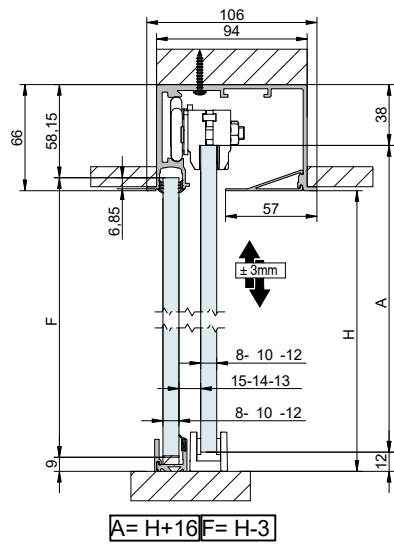
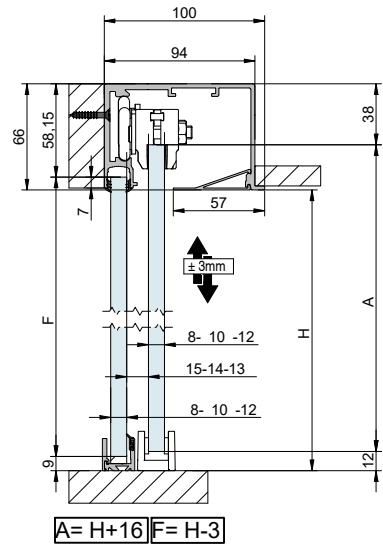
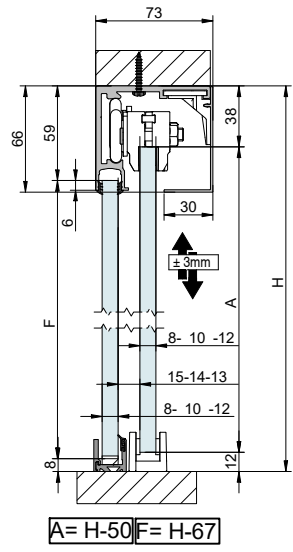
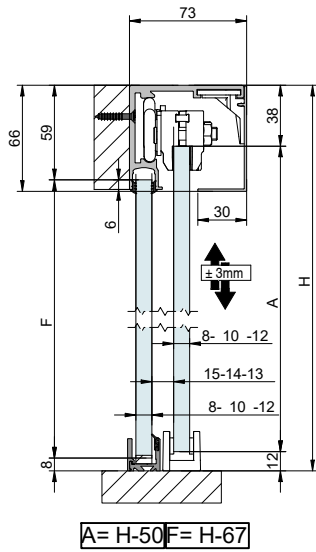
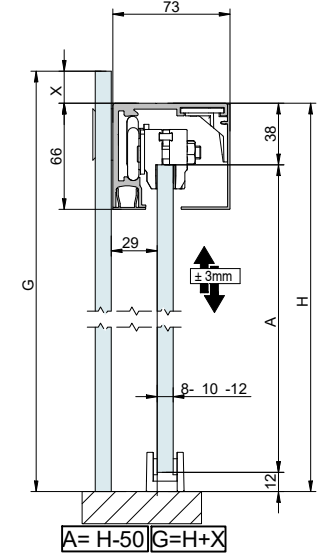
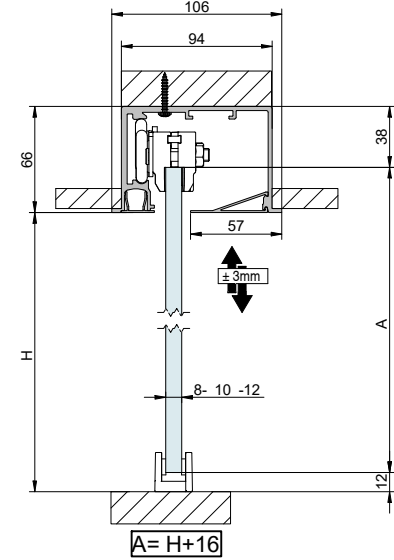
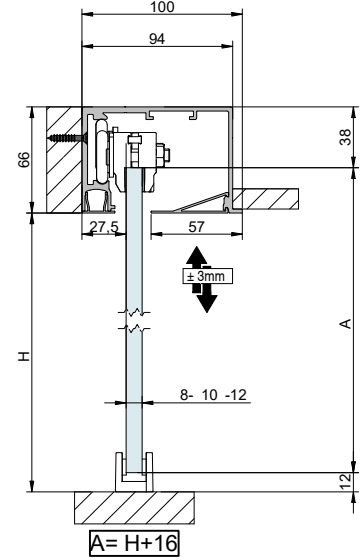
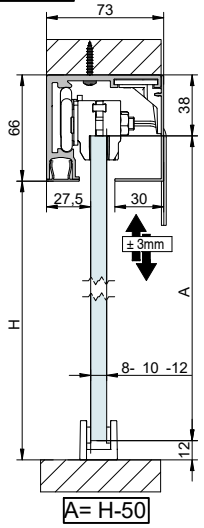
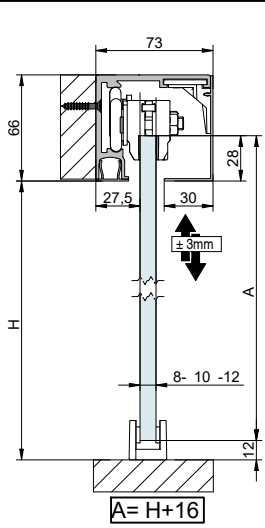
JUN. 2023

038060868

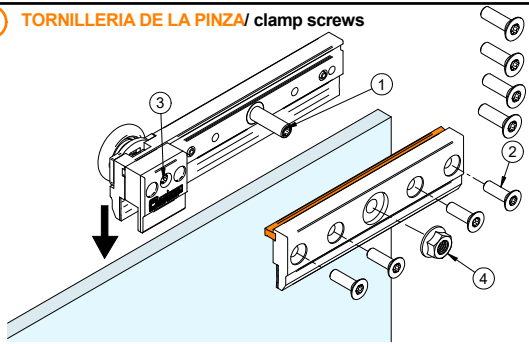


**FUERZA ABRIR/CERRAR** · Opening/closing force =  $45 \pm 5N$  (  $4.5 \pm 0,5 Kg$  )

**FUERZA DESPLAZAR** · Displacement force =  $14 \pm 5N$  (  $1.4 \pm 0,5 Kg$  )

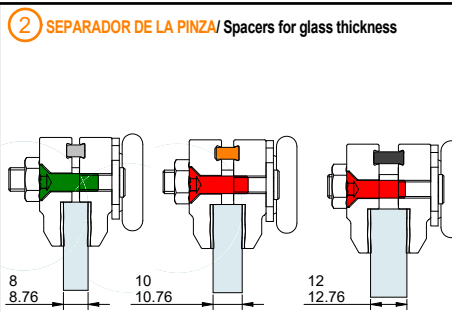


**1 TORNILLERIA DE LA PINZA/ clamp screws**



- (1) TORNILLO REGULACIÓN ALTURA / Height adjustment screw
- (2) TORNILLO APRIETE PINZA / Clamp tighten screw
- (3) TORNILLO FIJACIÓN ANTIDESCARRILAMINETO / Anti-derrailment screw
- (4) TUERCA FIJACIÓN REGULACIÓN ALTURA / Height adjustment nut

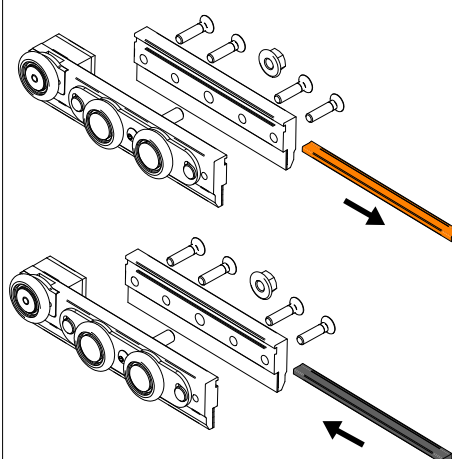
**2 SEPARADOR DE LA PINZA/ Spacers for glass thickness**



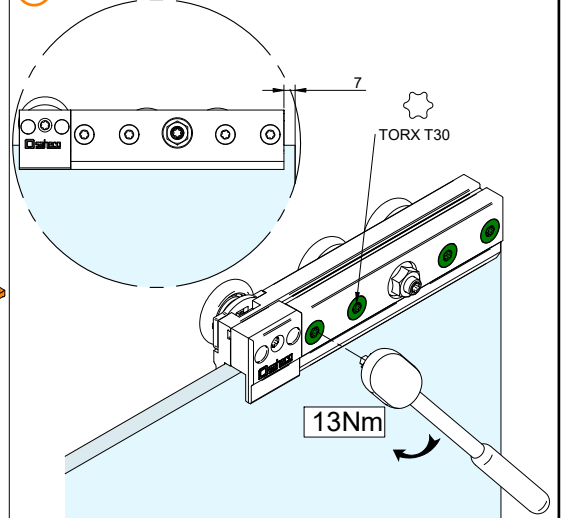
Grueso vidrio Glass thickness	Color Separador Separator Color	Medida Tornillo Screw Measure
8 - 8.76	GRIS/Grey	20
10 - 10.76	NARANJA/Orange	25
12 - 12.76	NEGRO/Black	

**3 INSERTAR SEPARADOR/ Insert spacer**

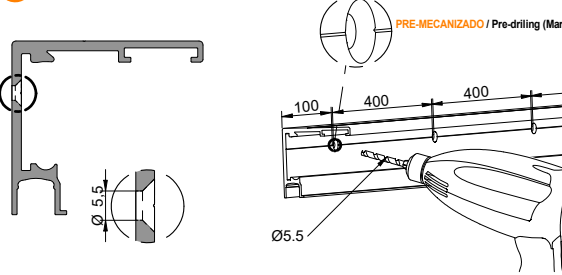
PARA CAMBIAR EL SEPARADOR SACAR EL DE 10mm | PONER EL DE 8 o 12mm / to change the spacers, first take off the 10mm spacers and put in the 8 or 12mm spacers.



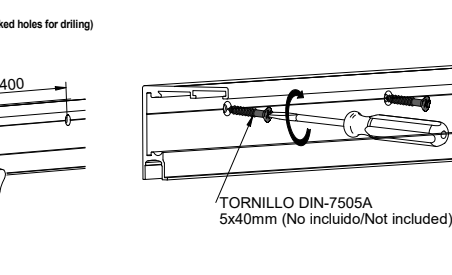
**4 APRETAR TORNILLOS DE LA PINZA/ Tighten clamping screws**



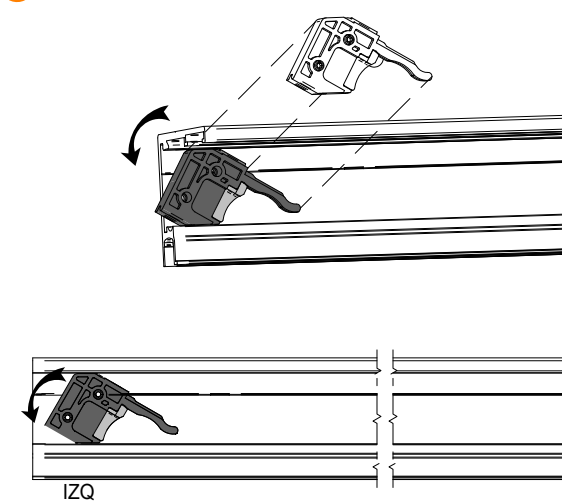
**5 MONTAJE A PARED/ wall mount**



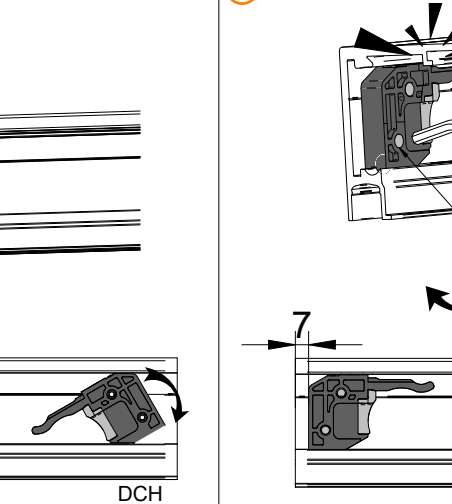
**6 MONTAJE A TECHO/ ceiling mount**



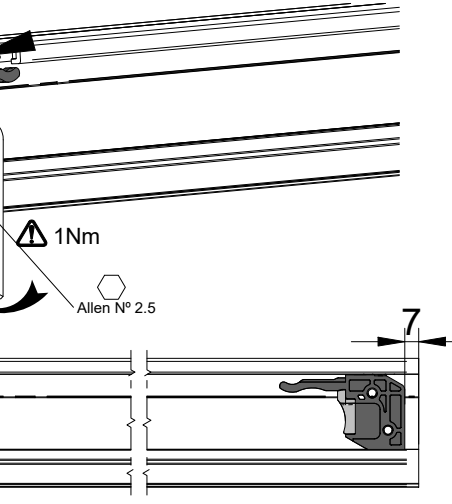
**7 MONTAJE RETENEDOR/ Retaining brake mounting**



**8 APRETAR LOS TORNILLOS/ Tighten the screws**



**9 INSTALACION GUIADOR INFERIOR/ Bottom guide installation**



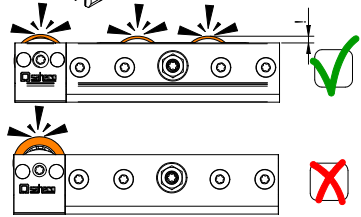
**10 COLOCACION PUERTA/ door mount**

COMPROVAR QUE LA RUEDA ANTIDESCARRILAMIENTO ESTA POSICIONADA ABAJO Y LAS RUEDAS DE REGULACION ARRIBA / Position anti-derrailment rollers at a low position, and the regulation rollers at a high position.

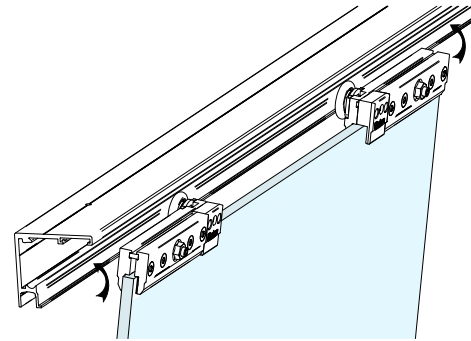


Rueda regulacion/  
regulation wheel

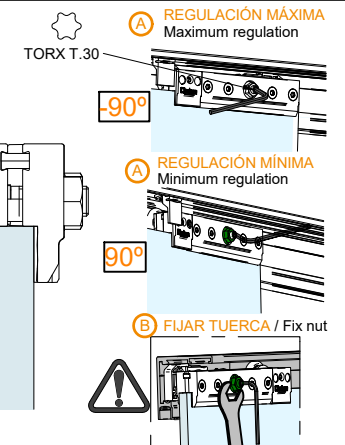
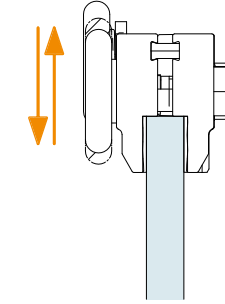
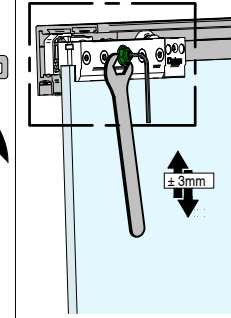
Rueda antidescarrilamiento/  
anti derrailment wheel



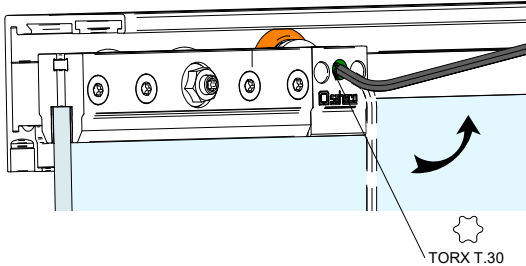
**11 INSTALACIÓN PUERTA/ Hang glass panel**



**12 REGULACION PUERTA/ height adjustment**



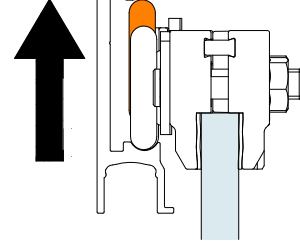
**13 AJUSTAR ANTIDESCARRILAMIENTO/ Anti-derrailment adjustment**



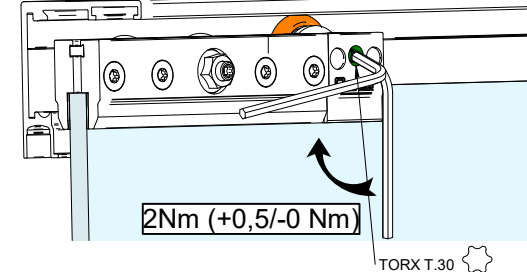
1. AFLOJAR TORNILLO/ loosen screw



AFLOJAR TORNILLO ANTI DESCARRILAMIENTO PARA QUE SUBA LA RUEDA Y ESTE EN CONTACTO CON EL PERFIL Y VOLVER A APRETAR PARA FIJAR / LOOSEN THE ANTI-DERRAILMENT SCREW TO ALLOW THE ROLLER TO GO UP AND SLIDE THROUGH THE TRACK. TIGHTEN SCREW AGAIN TO FIX IT.



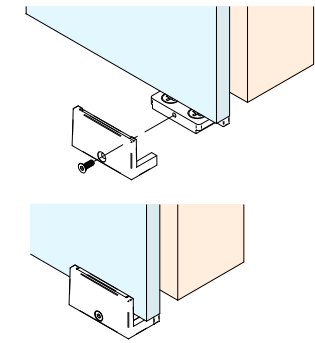
2. AJUSTE AUTOMATICO ANTI-DESCARRILAMIENTO/ automatic adjustment anti-derrailment



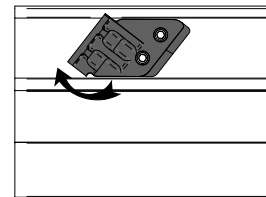
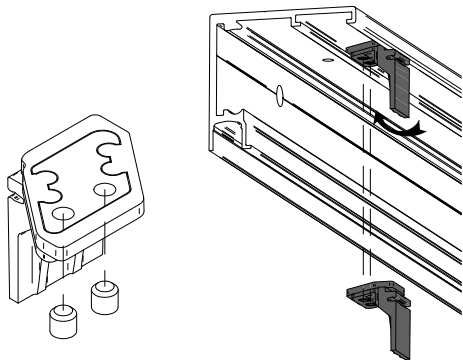
2Nm (+0,5/-0 Nm)

3. BLOQUEAR ANTI-DESCARRILAMIENTO/ lock anti-derrailment

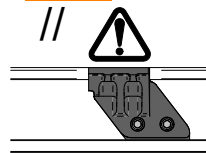
**14 INSTALACION GUIADOR / Bottom guide installation**



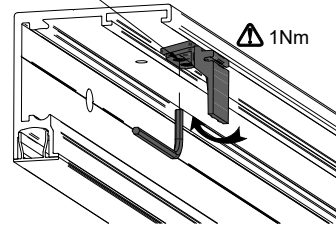
**15 MONTAJE TAPA/ Cover mount**



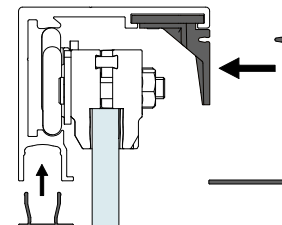
ATENCIÓN: CARAS PARALELAS  
ATTENTION: PARALLEL FACES



Allen Nº 2.5

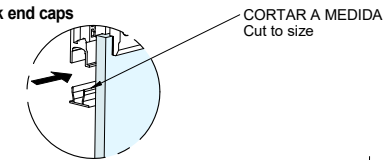


1Nm

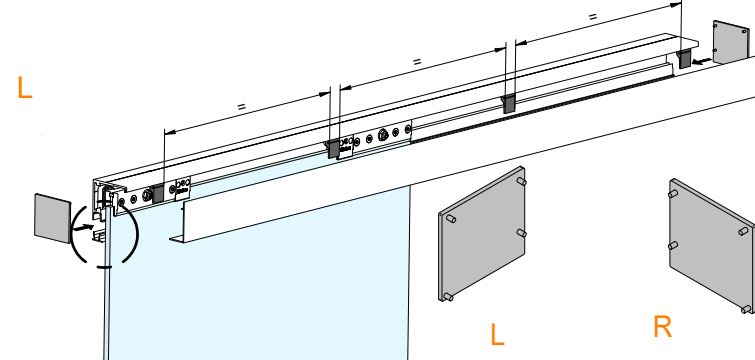


**16 TAPAS EXTREMOS PERFIL/ Top track end caps**

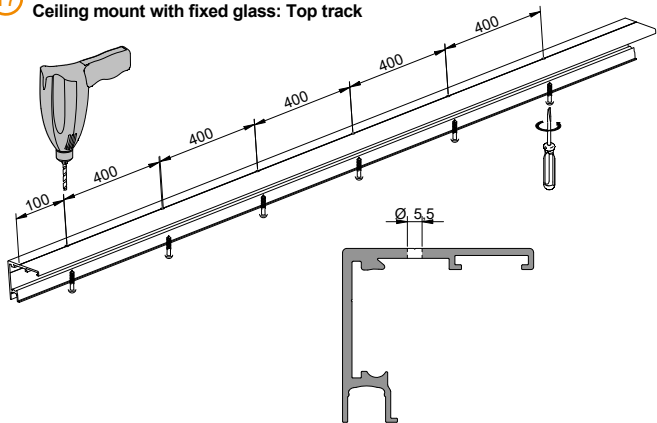
Nº CLIPS Number of clips	PERFIL Track
4	2m
6	3m
8	4m
10	6m



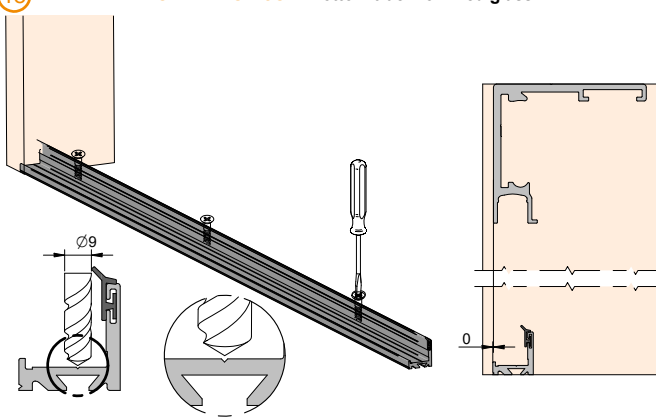
CORTAR A MEDIDA  
Cut to size



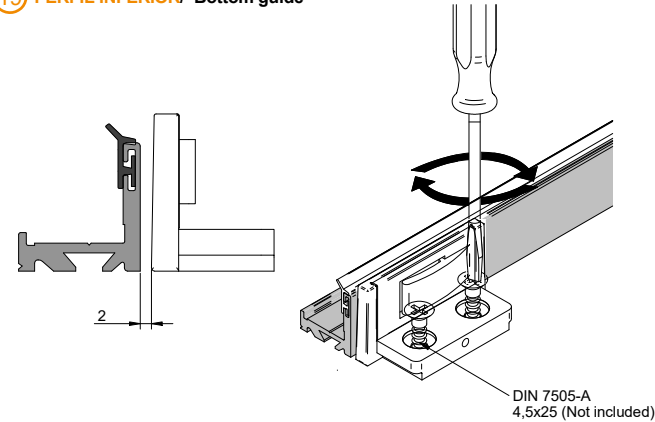
**17 MONTAJE A TECHO CON VIDRIO FIJO: PERFIL SUPERIOR / Ceiling mount with fixed glass: Top track**



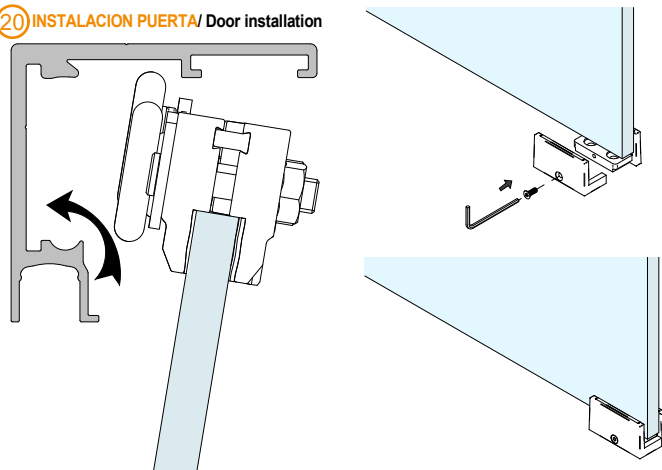
**18 PERFIL INFERIOR VIDRIO FIJO / Bottom track for fixed glass**



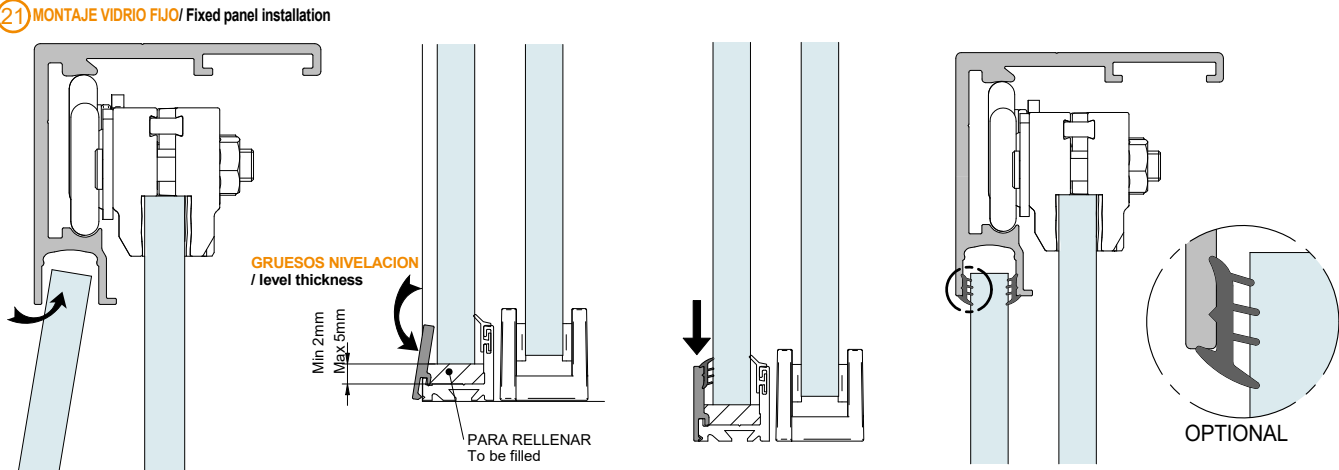
**19 PERFIL INFERIOR / Bottom guide**



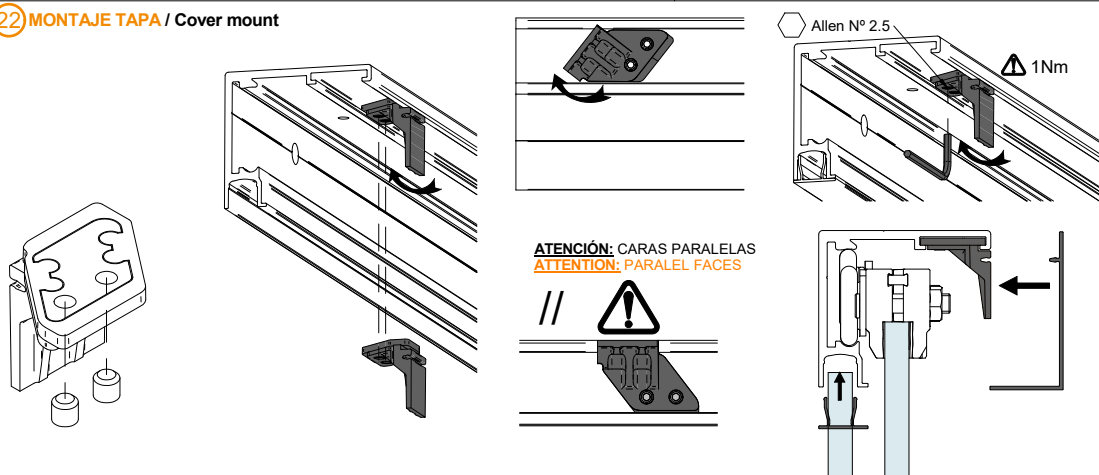
**20 INSTALACION PUERTA / Door installation**



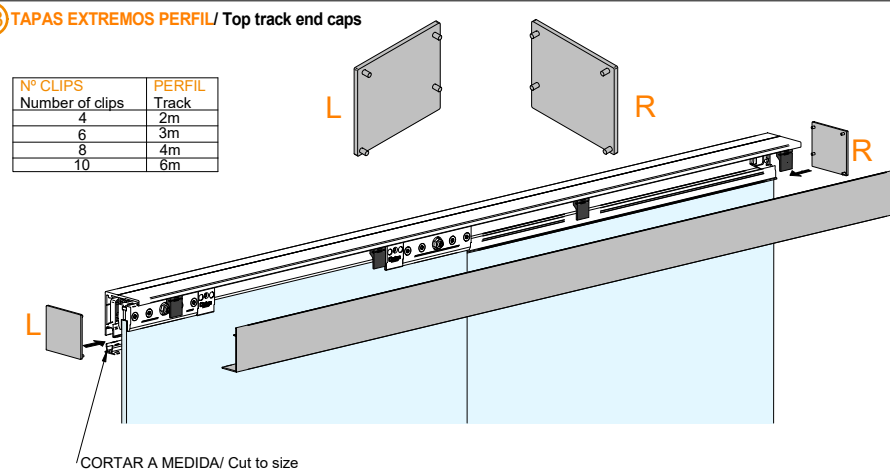
**21 MONTAJE VIDRIO FIJO / Fixed panel installation**



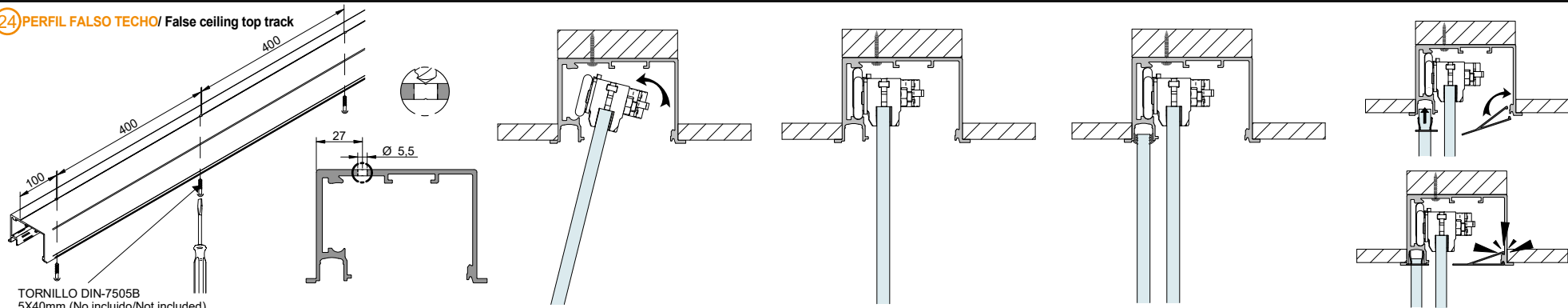
**22 MONTAJE TAPA / Cover mount**



**23 TAPAS EXTREMOS PERFIL / Top track end caps**

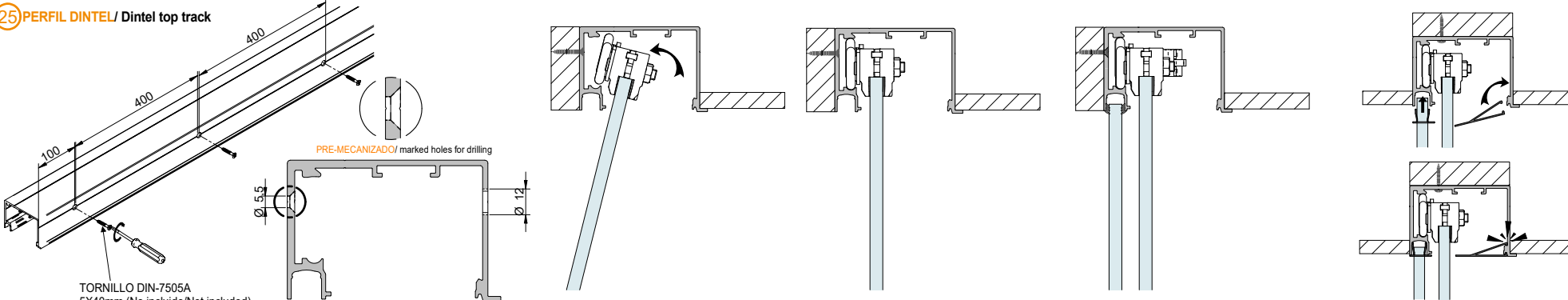


**24) PERFIL FALSO TECHO/ False ceiling top track**



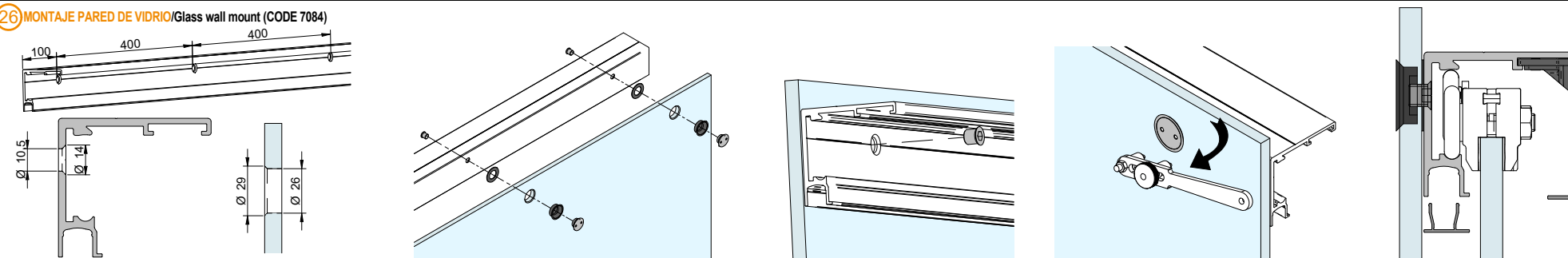
TORNILLO DIN-7505B  
5X40mm (No incluido/Not included)

**25) PERFIL DINTEL/ Dintel top track**

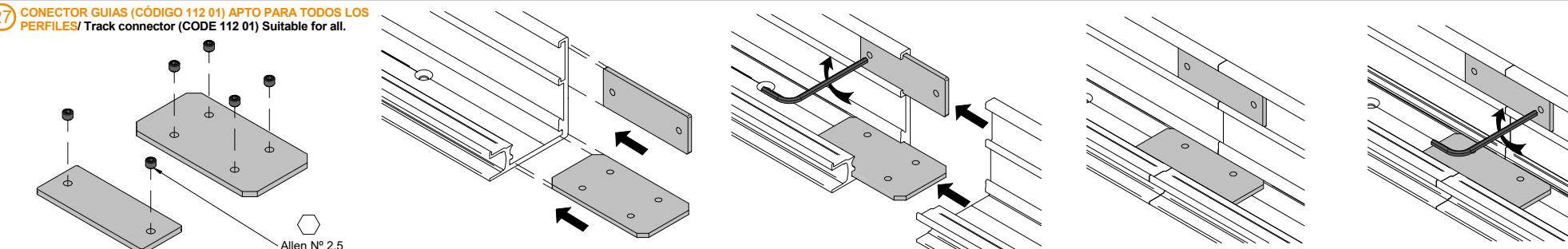


TORNILLO DIN-7505A  
5X40mm (No incluido/Not included)

**26) MONTAJE PARED DE VIDRIO/Glass wall mount (CODE 7084)**



**27) CONECTOR GUIAS (CÓDIGO 112 01) APTO PARA TODOS LOS PERFILES/ Track connector (CODE 112 01) Suitable for all.**



Allen Nº 2.5