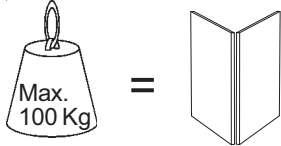
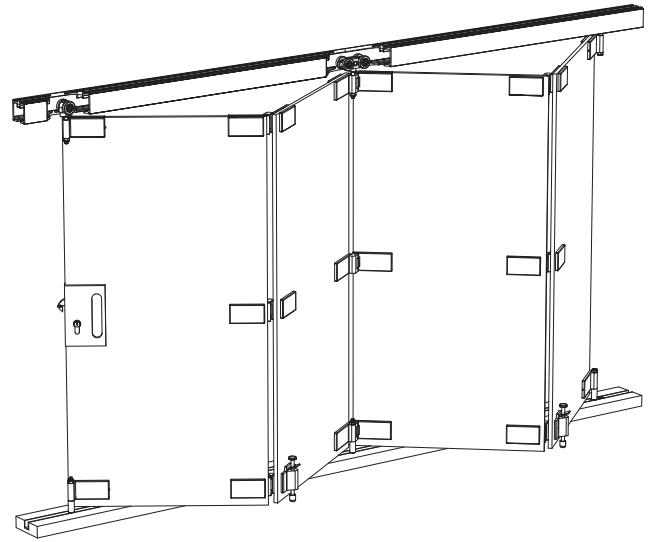


MADE IN E.U.

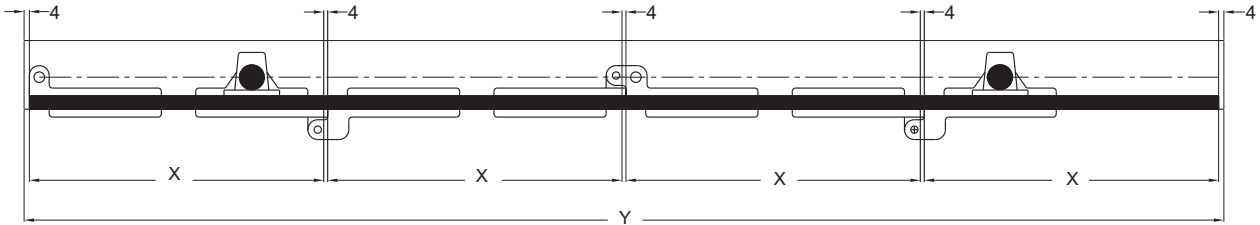
**GRUPO
TORREMAT**

SV-100D

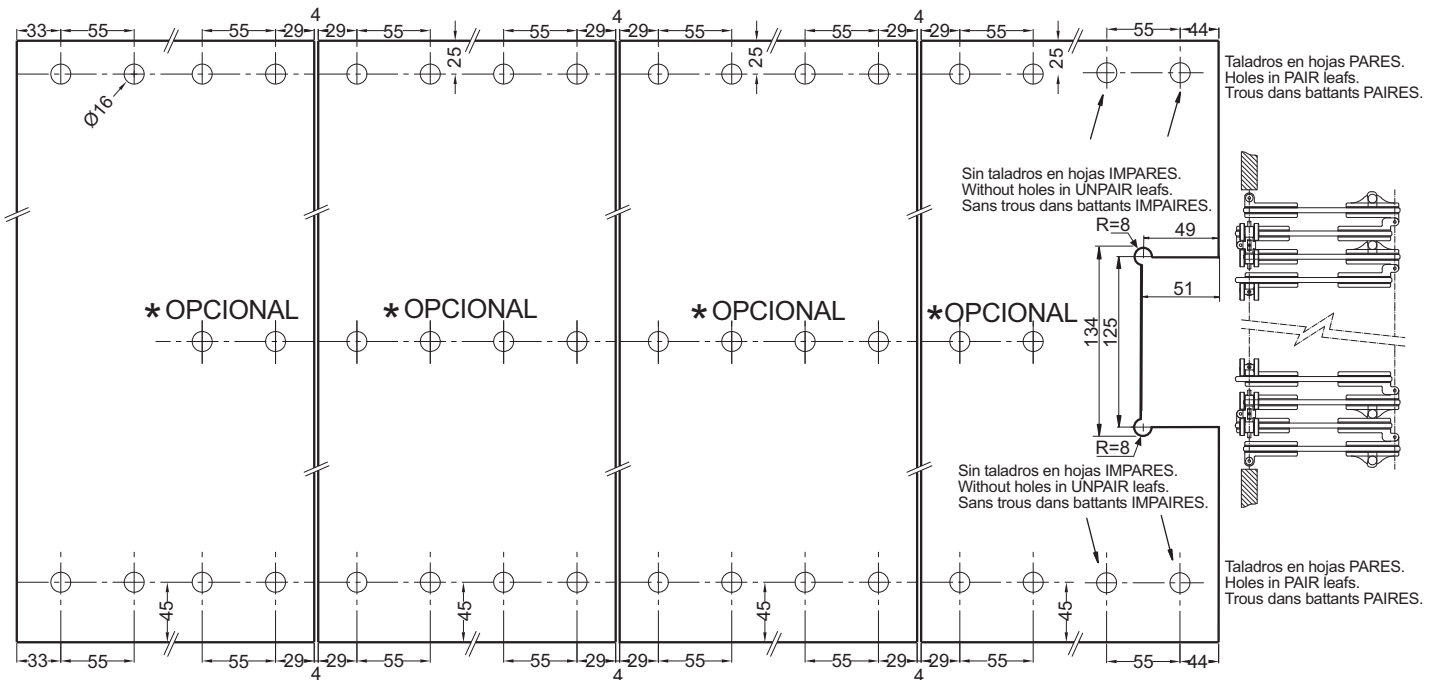


MEDIDAS DE MECANIZADO DEL CRISTAL PARA INSTALAR EL HERRAJE.
FORM TO CALCULATE THE WIDTH OF GLASSING DOORS
MESURES DE MACANISATION POUR L'INSTALLACION DES FERRURES SUR LE VÉRRE.

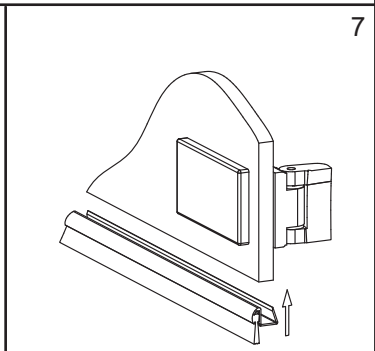
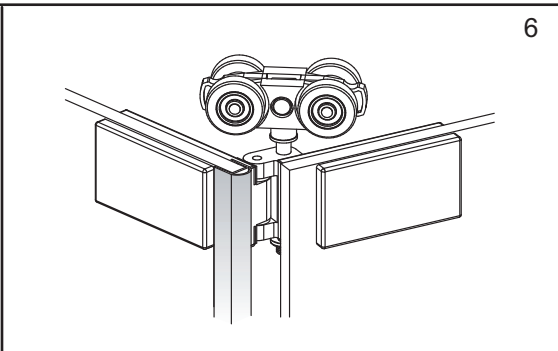
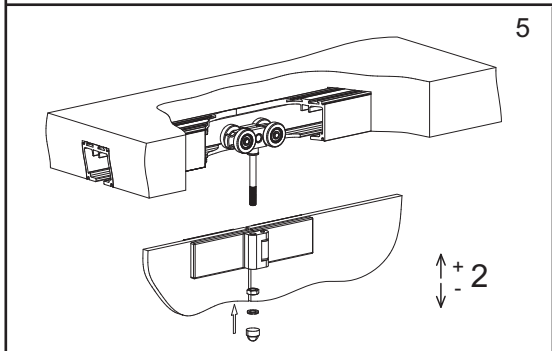
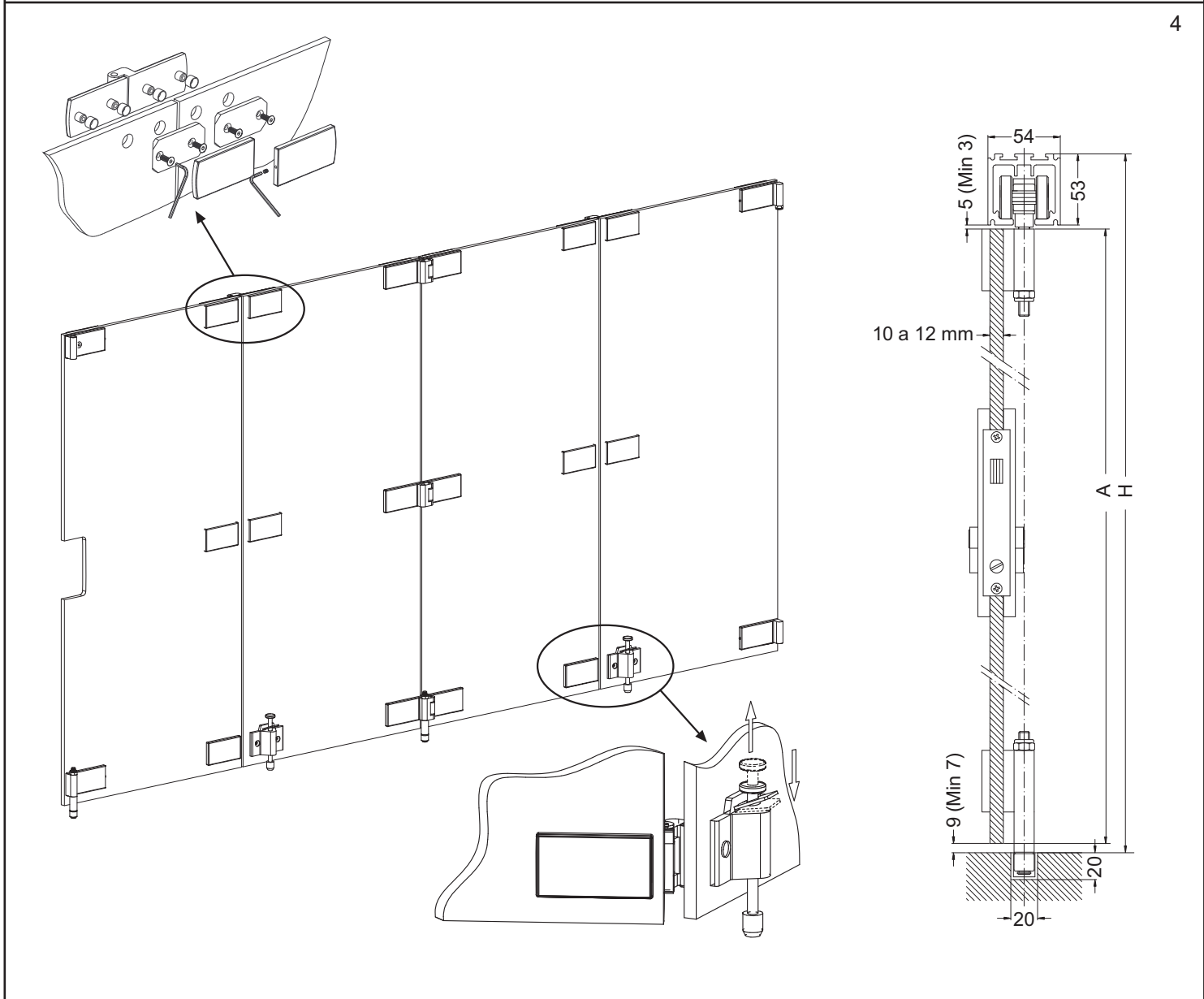
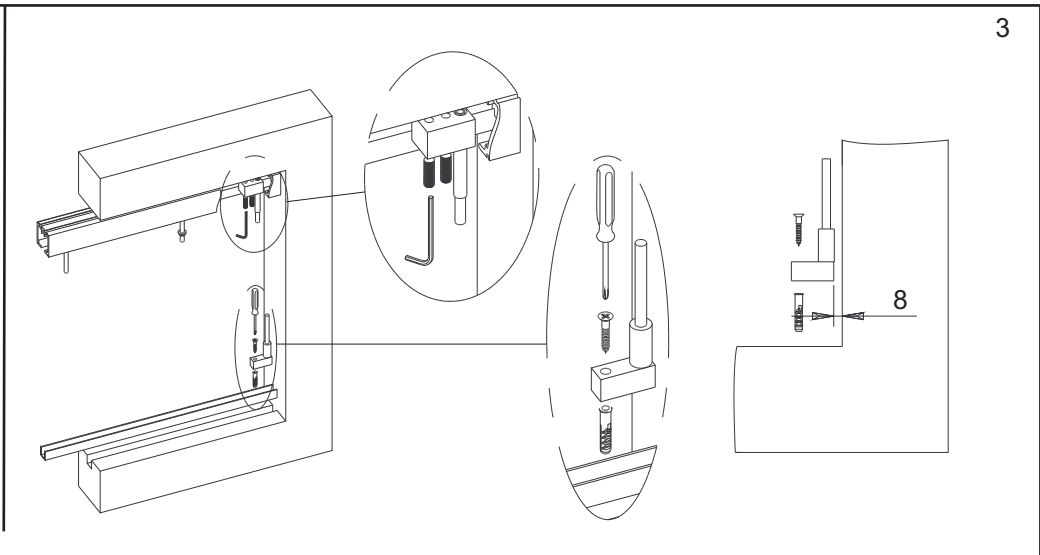
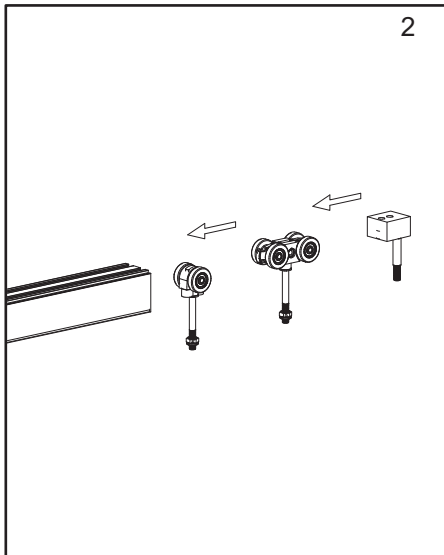
1



Formula para calcular la anchura de las hojas de vidrio. $X = \left(\frac{Y - 4}{N} - 4 \right)$
 Sizes of glass mechanizing for the fitting installation. Y=Anchura total / Total width / Largeur totale
 Formule pour calculer la largeur des feuilles en verre. X=Anchura hoja vidrio / Width glass door / Largeur porte vitrée



* Para puertas superiores a las medidas de altura recomendadas (2650 mm.) es necesario instalar bisagras intermedias.
 For doors higher to the height advised sizes (2650mm.) is necessary to install patch-hinges.
 Pour les portes plus hautes que les dimensions de hauteur recommandées (2650mm.) il faut installer des charnières intermédiaires.



FORMULARIO PUERTAS DE VIDRIO CORREDERAS I PLEGABLES FOLDING GLASS DOORS FORMULARY FORMULAIRE PORTES DE VERRE ET PLIANTES

FÓRMULA ANCHO HOJAS

FORMULA WIDE LEAVES
FORMULE LARGE FEUILLES

$$X = \frac{Y - 4}{N} - 4$$

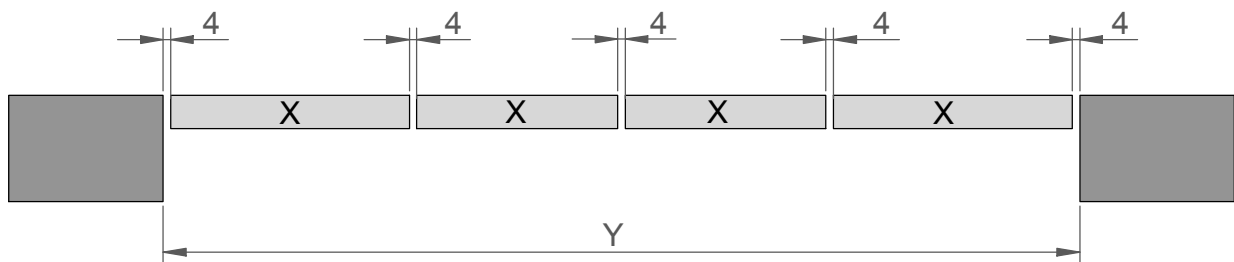
LEYENDA

LEGEND
LÉGENDE

X= ANCHO HOJAS / WIDE LEAVES / LARGE FEUILLES

Y= ANCHO DE LUZ TOTAL / OVERALL WIDTH / LARGUEUR TOTALE

N= N° TOTAL DE HOJAS / TOTAL N° LEAVES / N° TOTALE DE FEUILLES

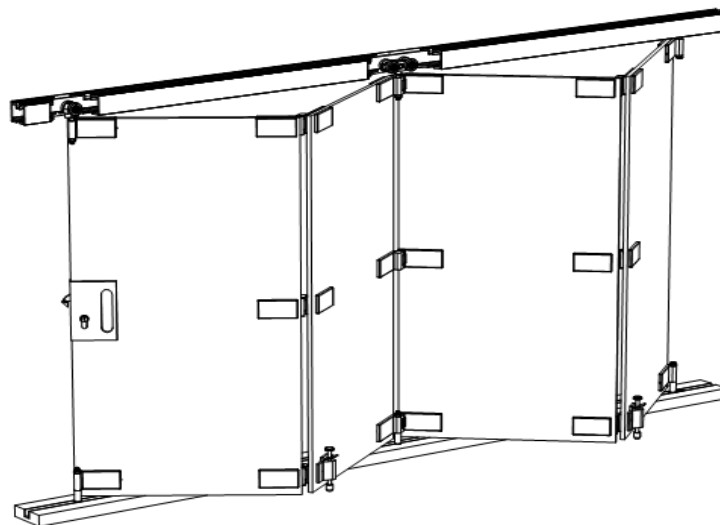


EJEMPLO / EXAMPLE / EXEMPLE

Y	2000
N	4

$$X = \frac{2000 - 4}{4} - 4 \rightarrow A = 495 \text{ mm}^*$$

*REDONDEAR AL ENTERO INFERIOR / TO ROUND TO THE WHOLE NUMBER INFERIOR / ARRONDIR À L'INFÉRIEUR COMPLET



FORMULARIO PUERTAS DE VIDRIO CORREDERAS I PLEGABLES FOLDING GLASS DOORS FORMULARY FORMULAIRE PORTES DE VERRE ET PLIANTES

FÓRMULA ALTO HOJAS

FORMULA HEIGHT LEAVES
FORMULE HAUT FEUILLES

LEYENDA

LEGEND
LÉGENDE

$$A = H - 67$$

A= ALTO HOJAS / HIGH LEAVES / HAUT FEUILLES

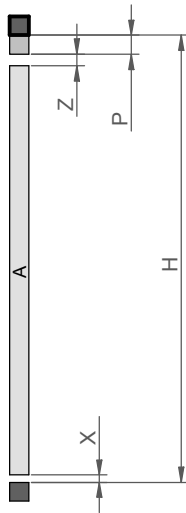
H= ALTO DE LUZ TOTAL / OVERALL HEIGHT / HAUTEUR TOTALE

Z= HOLGURA SUPERIOR (Min.3mm) / COMFORT SUPERIOR (Min.3mm) / PLAISIR SUPÉRIEUR (Min.3mm)

X= HOLGURA INFERIOR (Min.7mm) / COMFORT SUPERIOR (Min.7mm) / PLAISIR SUPÉRIEUR (Min.7mm)

P= PERFIL SUPERIOR / PROFILE SUPERIOR / PROFIL SUPÉRIEUR

EJEMPLO / EXAMPLE / EXEMPLE



H	2000
Z	5
X	9
P	53

$$A = 2000 - 67 \rightarrow A = 1933\text{mm}^*$$

*REDONDEAR AL ENTERO INFERIOR / TO ROUND TO THE WHOLE NUMBER INFERIOR / ARRONDIR À L'INFÉRIEUR COMPLET