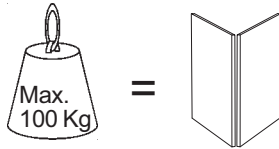
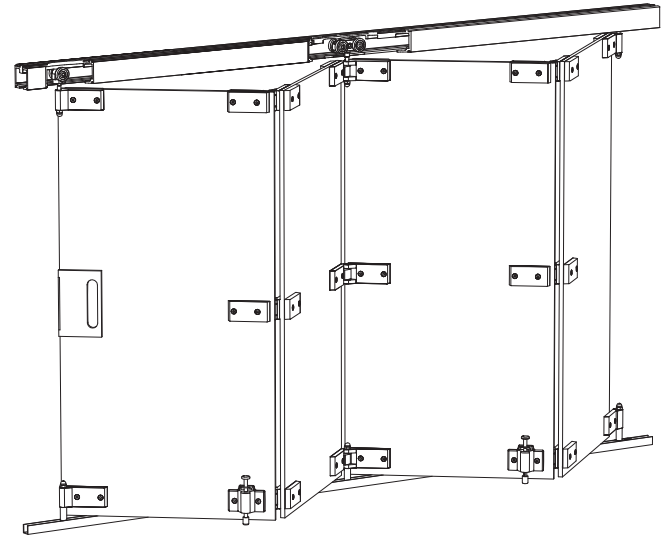


MADE IN E.U.

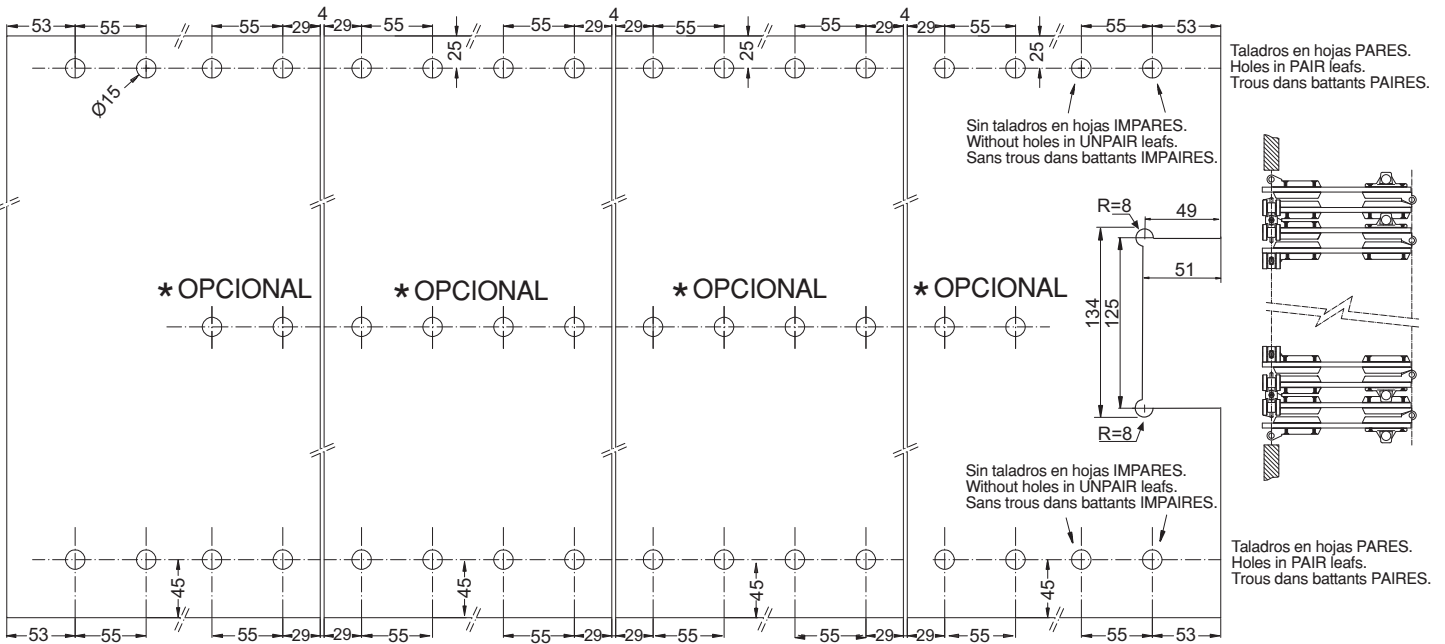
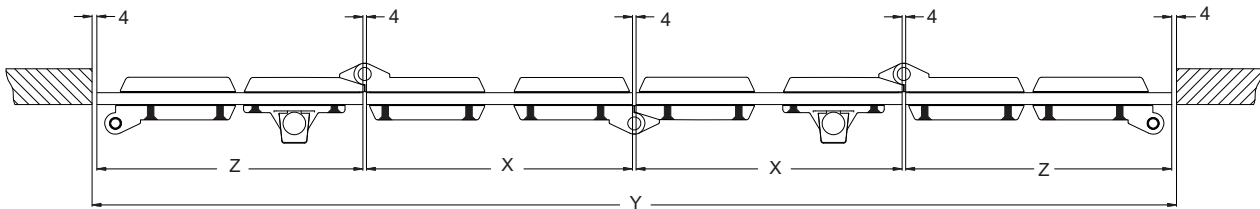
**GRUPO  
TORREMAT**

# SV-A101D

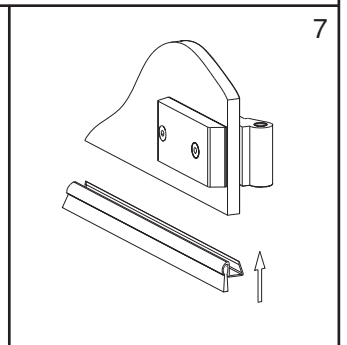
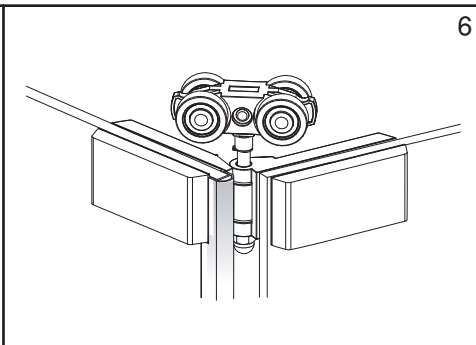
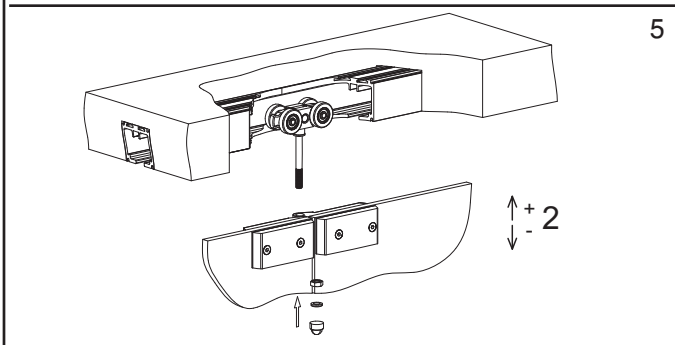
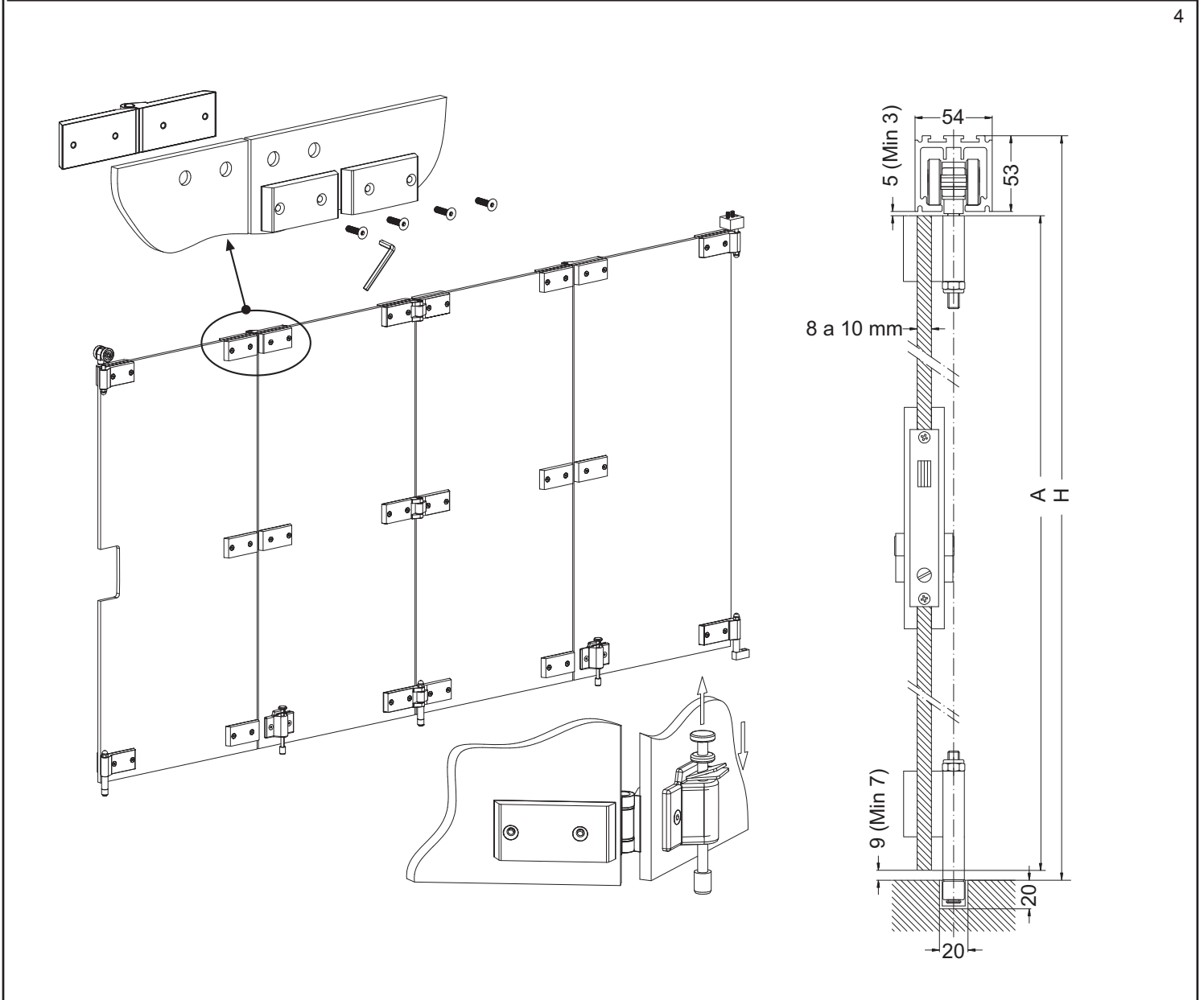
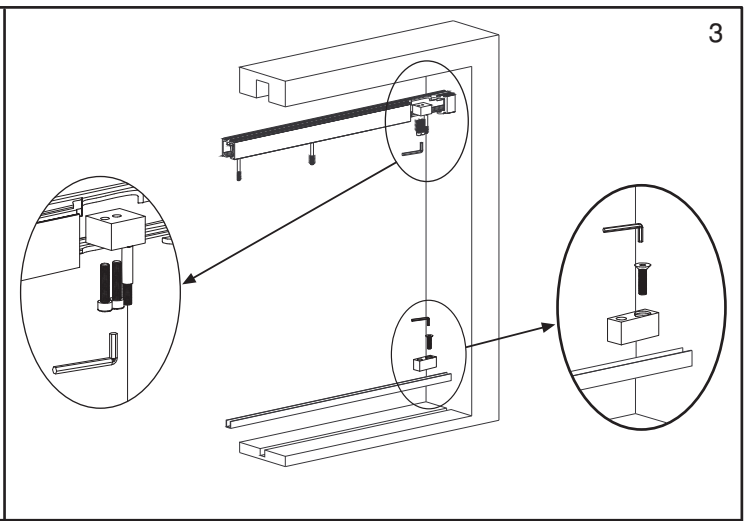
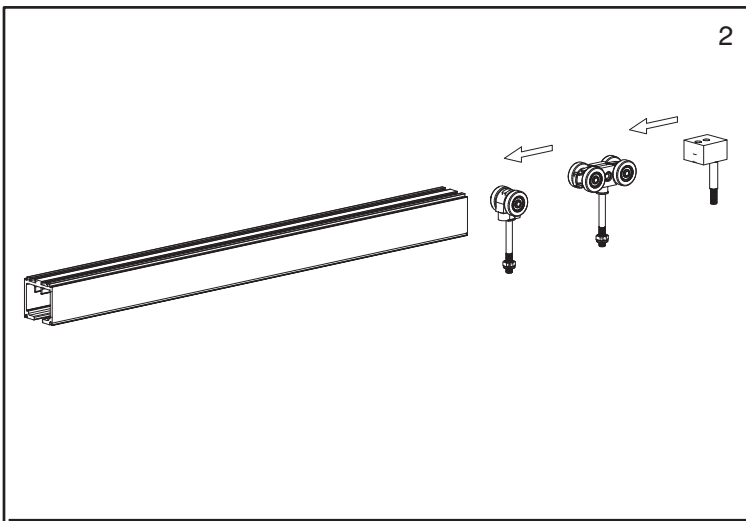


MEDIDAS DE MECANIZADO DEL CRISTAL PARA INSTALAR EL HERRAJE.  
 FORM TO CALCULATE THE WIDTH OF GLASSING DOORS  
 MESURES DE MACANISATION POUR L'INSTALACION DES FERRURES SUR LE VÉRRE.

1



\* Para puertas superiores a las medidas de altura recomendadas (2650 mm.) es necesario instalar bisagras intermedias.  
 For doors higher to the height advised sizes (2650mm.) is necessary to install patch-hinges.  
 Pour les portes plus hautes que les dimensions de hauteur recommandées (2650mm.) il faut installer des charnières intermédiaires.



## FORMULARIO PUERTAS DE VIDRIO CORREDERAS I PLEGABLES

### FOLDING GLASS DOORS FORMULARY

### FORMULAIRE PORTES DE VERRE ET PLIANTES

#### HOJAS IMPARES

#### ODD LEAVES

#### FEUILLES IMPAIRS

##### FÓRMULA ANCHO HOJAS

FORMULA WIDE LEAVES  
FORMULE LARGE FEUILLES

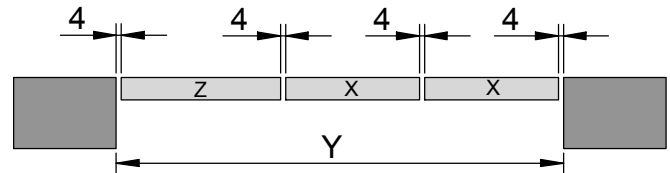
$$X = \frac{(Y-20) - 4}{N} - 4$$

$$Z = X + 20$$

##### LEYENDA

LEGEND  
LÉGENDE

X= HOJAS PEQUEÑAS / SMALL LEAVES / FEUILLES PETITES  
Y= ANCHO DE LUZ TOTAL / OVERALL WIDTH / LARGUEUR TOTALE  
Z= HOJAS GRANDES / BIG LEAVES / FEUILLES GRANDS  
N= N° TOTAL DE HOJAS / TOTAL N° LEAVES / N° TOTALE DE FEUILLES



##### EJEMPLO / EXAMPLE / EXEMPLE

Y	2000
N	3

$$X = \frac{(2000-20)-4}{3} - 4 \rightarrow X=654,6\text{mm}^*$$

$$Z = 654+20 \rightarrow Z=674\text{mm}$$

\*REDONDEAR AL ENTERO INFERIOR/TO ROUND TO THE WHOLE NUMBER INFERIOR / ARRONDIR À L'INFÉRIEUR COMPLET

#### HOJAS PARES

#### EVEN LEAVES

#### FEUILLES PAIRS

##### FÓRMULA ANCHO HOJAS

FORMULA WIDE LEAVES  
FORMULE LARGE FEUILLES

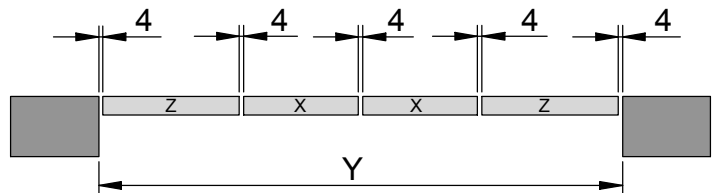
$$X = \frac{(Y-40) - 4}{N} - 4$$

$$Z = X + 20$$

##### LEYENDA

LEGEND  
LÉGENDE

X= HOJAS PEQUEÑAS / SMALL LEAVES / FEUILLES PETITES  
Y= ANCHO DE LUZ TOTAL / OVERALL WIDTH / LARGUEUR TOTALE  
Z= HOJAS GRANDES / BIG LEAVES / FEUILLES GRANDS  
N= N° TOTAL DE HOJAS / TOTAL N° LEAVES / N° TOTALE DE FEUILLES



##### EJEMPLO / EXAMPLE / EXEMPLE

Y	2000
N	4

$$X = \frac{(2000-40)-4}{4} - 4 \rightarrow X=485\text{mm}^*$$

$$Z = 485+20 \rightarrow Z=505\text{mm}$$

\*REDONDEAR AL ENTERO INFERIOR/TO ROUND TO THE WHOLE NUMBER INFERIOR / ARRONDIR À L'INFÉRIEUR COMPLET

## FORMULARIO PUERTAS DE VIDRIO CORREDERAS | PLEGABLES FOLDING GLASS DOORS FORMULARY FORMULAIRE PORTES DE VERRE ET PLIANTES

### FÓRMULA ALTO HOJAS

FORMULA HEIGHT LEAVES  
FORMULE HAUT FEUILLES

### LEYENDA

LEGEND  
LÉGENDE

$$A = H - 67$$

A= ALTO HOJAS / HIGH LEAVES / HAUT FEUILLES

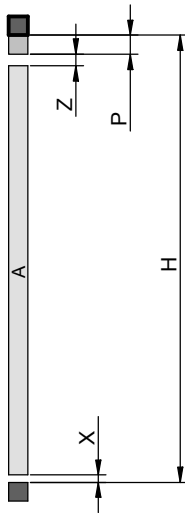
H= ALTO DE LUZ TOTAL / OVERALL HEIGHT / HAUTEUR TOTALE

Z= HOLSURA SUPERIOR (Min.3mm) / COMFORT SUPERIOR (Min.3mm) / PLAISIR SUPÉRIEUR (Min.3mm)

X= HOLSURA INFERIOR (Min.7mm) / COMFORT SUPERIOR (Min.7mm) / PLAISIR SUPÉRIEUR (Min.7mm)

P= PERFIL SUPERIOR / PROFILE SUPERIOR / PROFIL SUPÉRIEUR

### EJEMPLO / EXAMPLE / EXEMPLE



H	2000
Z	5
X	9
P	53

$$A = 2000 - 67 \rightarrow A = 1933\text{mm}^*$$

\*REDONDEAR AL ENTERO INFERIOR / TO ROUND TO THE WHOLE NUMBER INFERIOR / ARRONDIR À L'INFÉRIEUR COMPLET