

# saheco SF-50D SIN GUIADOR

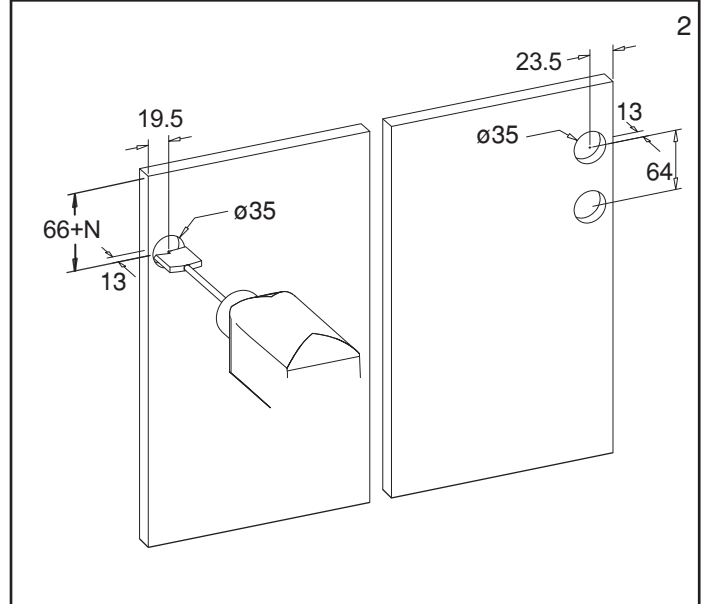
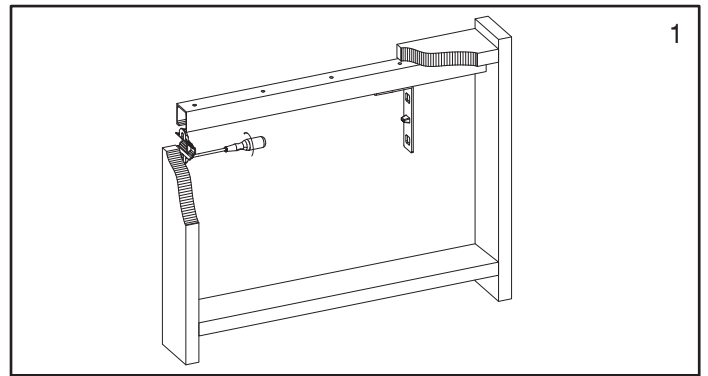
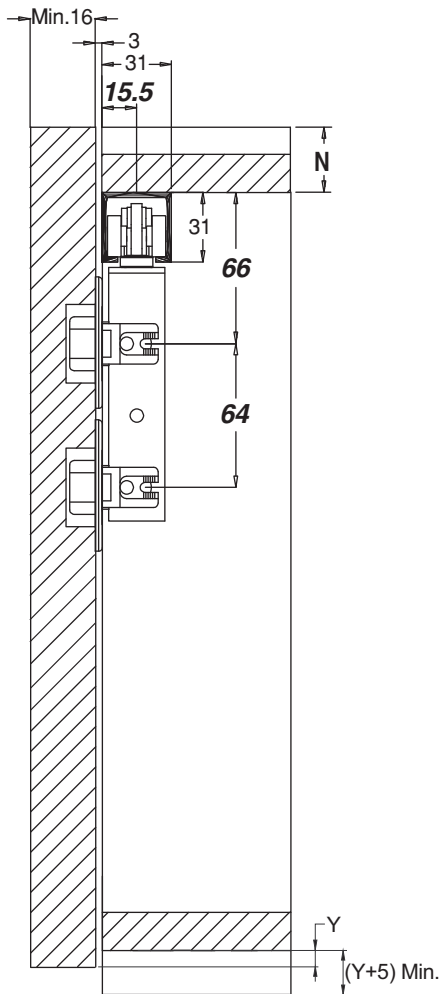
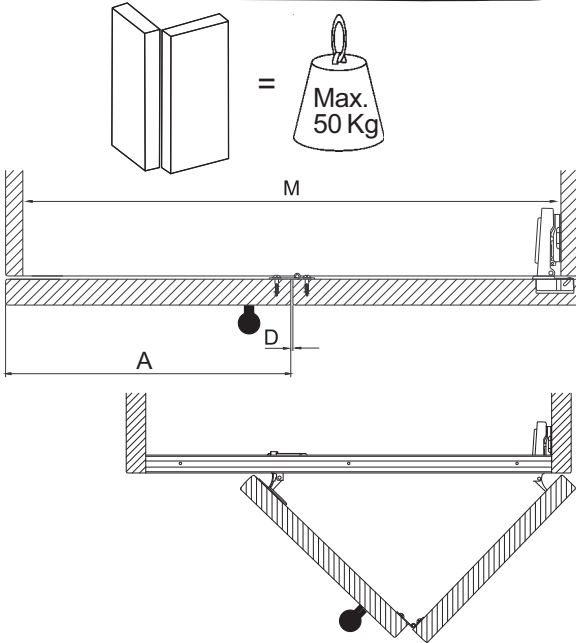
Poligono Industrial Foradada - 08580 - Sant Quirze de Besora (Barcelona) Telf. 34-93.852.92.23, Fax. 34-93.852.91.59  
 Export. Telf. 34-93.852.96.15, Fax. 34-93.852.91.76  
 e-mail: saheco@saheco.com - web.: www.saheco.com

APRIL 2016

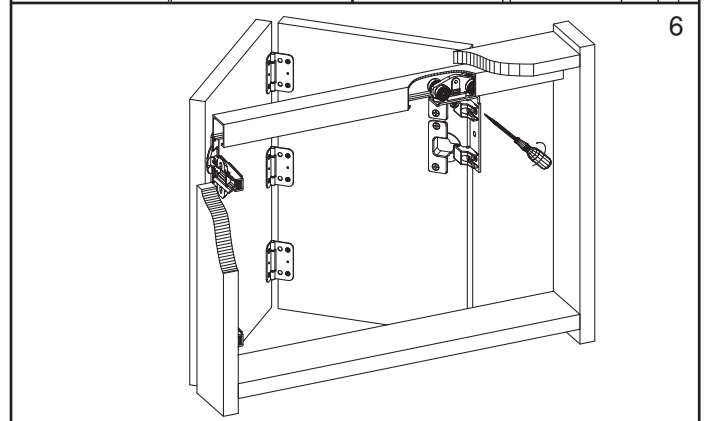
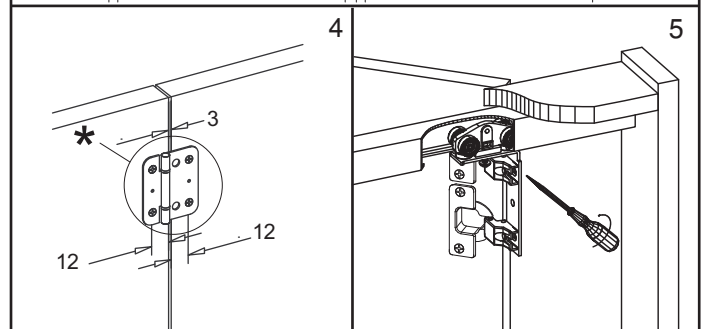
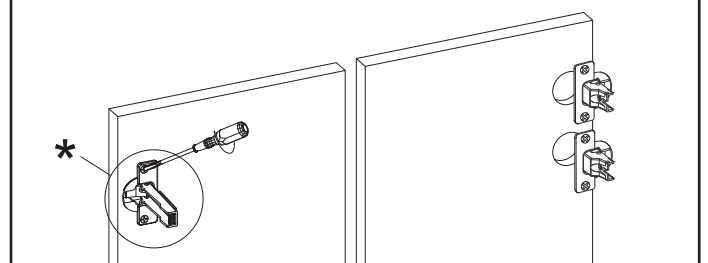
038060182

MADE IN E.U.

GRUPO TORREMAT



\* Para puertas superiores a 1000mm. recomendamos instalar bisagras intermedias.  
 For doors higher than 1000mm. is advisable to install hinges.  
 Pour des portes plus hautes que 1000mm. nous recommandons d'installer des  
 hamières intermédiaires.



## FORMULARIO HOJAS PLEGABLES PARA MUEBLES Y ARMARIO

FOLDING DOORS FORMULARY FOR FURNITURE AND CUPBOARDS  
 FORMULAIRE POUR PORTES PLIANTES POUR MEUBLES ET CABINET

### CERRAMIENTO ABIERTO POR UN LADO

CLOSING OPENING FOR ONE SIDE  
 ENCLOS OUVERT PAR UNE CÔTÉ

#### FÓRMULA ANCHO HOJAS

FORMULA WIDE LEAVES  
 FORMULE LARGE FEUILLES

$$A = \frac{M + 32 - D}{2}$$

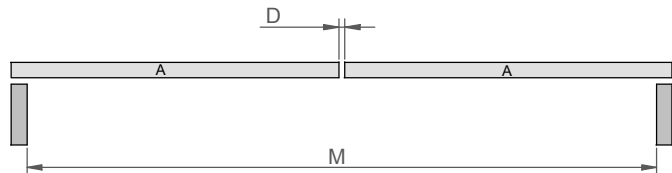
#### LEYENDA

LEGEND  
 LÉGENDE

A= ANCHO HOJAS / WIDE LEAVES / LARGE FEUILLES

M= ANCHO DE LUZ TOTAL / OVERALL WIDTH / LARGUEUR TOTAL

D= SEPARACIÓN BISAGRAS = 3mm / HINGES SEPARATION = 2mm /  
 SÉPARATION CHARNIÈRE = 2mm



#### EJEMPLO / EXAMPLE / EXEMPLE

|   |      |
|---|------|
| M | 1000 |
| D | 3    |

$$A = \frac{1000 + 32 - 3}{2} \rightarrow A = 514\text{mm}^*$$

\*REDONDEAR AL ENTERO INFERIOR / TO ROUND TO THE WHOLE NUMBER INFERIOR / ARRONDIR À L'INFÉRIEUR COMPLET

### CERRAMIENTO ABIERTO POR EL CENTRO

CLOSING OPENING FOR THE CENTER  
 ENCLOS OUVERT PAR LE CENTRE

#### FÓRMULA ANCHO HOJAS

FORMULA WIDE LEAVES  
 FORMULE LARGE FEUILLES

$$A = \frac{M + 32 - 2D - F}{4}$$

#### LEYENDA

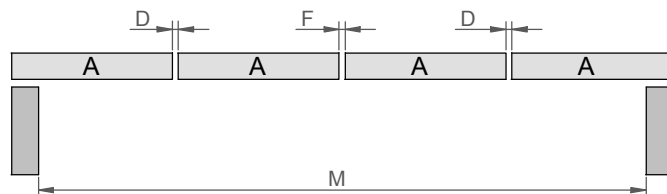
LEGEND  
 LÉGENDE

A= ANCHO HOJAS / WIDE LEAVES / LARGE FEUILLES

M= ANCHO DE LUZ TOTAL / OVERALL WIDTH / LARGUEUR TOTAL

D= SEPARACIÓN BISAGRAS = 3mm / HINGES SEPARATION = 2mm /  
 SÉPARATION CHARNIÈRE = 2mm

F= SEPARACION FINAL = 4mm / FINAL SEPARATION = 4mm / SÉPARATION  
 FINALE = 4mm



#### EJEMPLO / EXAMPLE / EXEMPLE

|   |      |
|---|------|
| M | 2000 |
| D | 3    |
| F | 4    |

$$A = \frac{2000 + 32 - 2 \cdot 3 - 4}{4} \rightarrow A = 505\text{mm}^*$$

\*REDONDEAR AL ENTERO INFERIOR / TO ROUND TO THE WHOLE NUMBER INFERIOR / ARRONDIR À L'INFÉRIEUR COMPLET

## FORMULARIO HOJAS PLEGABLES PARA MUEBLES Y ARMARIO

FOLDING DOORS FORMULARY FOR FURNITURE AND CUPBOARDS  
 FORMULAIRE POUR PORTES PLIANTES POUR MEUBLES ET CABINET

### FÓRMULA ALTO HOJAS - MONTAGE SIN GUIADOR

FORMULA HEIGHT LEAVES - ASSEMBLY WITHOUT GUIDE  
 FORMULE HAUT FEUILLES - ASSEMBLAGE SANS GUIDE

### LEYENDA

LEGEND  
 LÉGENDE

$$A = Z + X + Y$$

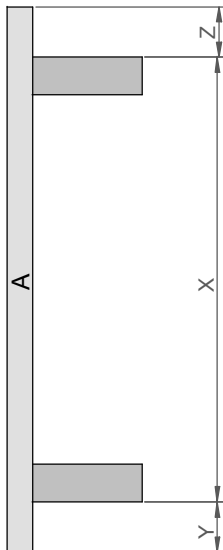
A= ALTO HOJAS / HIGH LEAVES / HAUT FEUILLES

X= ALTO DE LUZ TOTAL / OVERALL HEIGHT / HAUTEUR TOTALE

Z= HOLGURA SUPERIOR / COMFORT SUPERIOR / PLAISIR SUPÉRIEUR

Y= HOLGURA INFERIOR / COMFORT INFERIOR / PLAISIR INFÉRIEUR

### EJEMPLO / EXAMPLE / EXEMPLE



|   |      |
|---|------|
| X | 1000 |
| Y | 15   |
| Z | 20   |

$$A = 1000 + 20 + 15 \rightarrow A = 1035 \text{mm}$$