

# Saheco

## SF-TELESCOPICA PROGRESIVA 3 Hojas SIN MANO

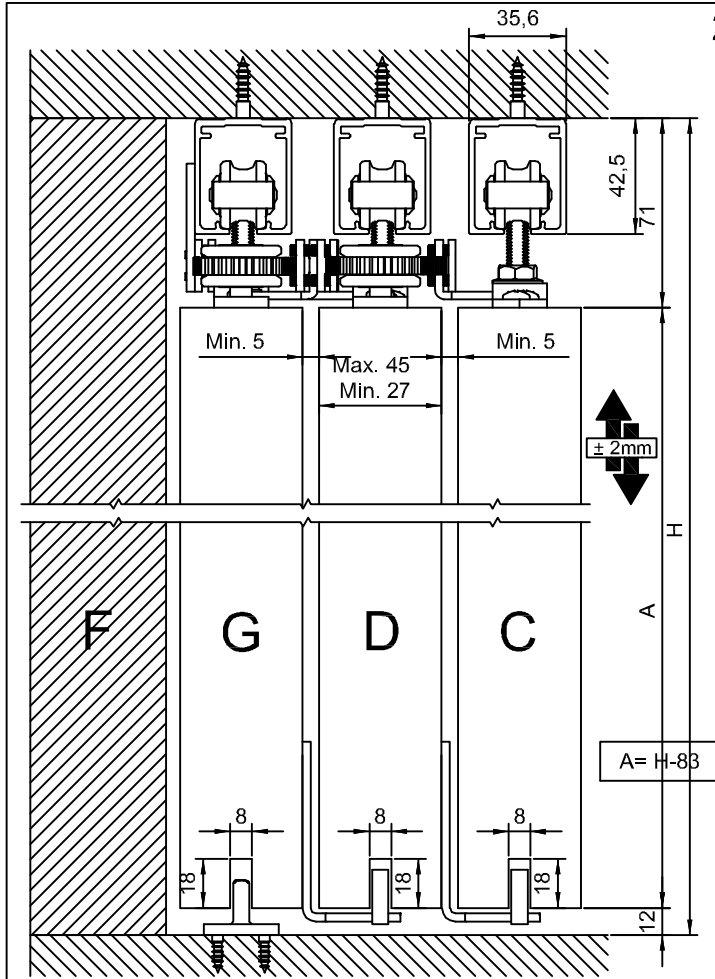
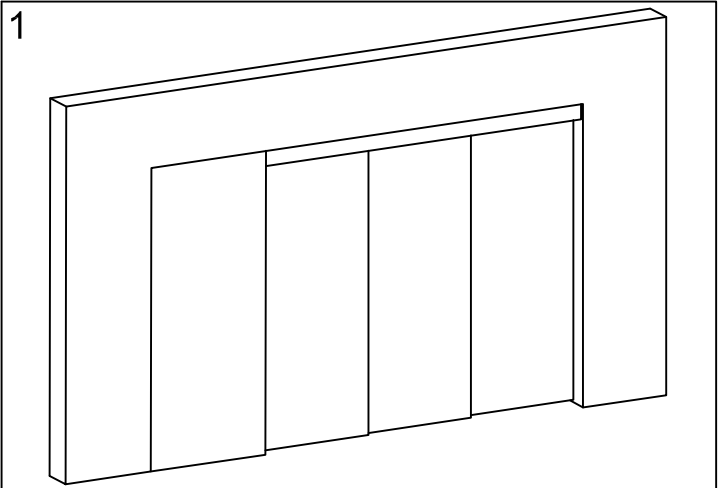
Poligono Industrial Foradada - 08580 - Sant Quize de Besora (Barcelona)  
Telf. 34-93.852.92.23, Fax.34-93.852.91.59  
Export. Telf. 34-93.852.96.15, Fax.34-93.852.91.76  
e-mail: saheco@saheco.com  
web: www.saheco.com

**GRUPO  
TORREMAT**



JUNE 2018

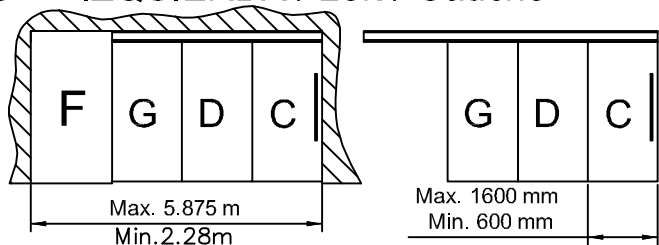
038060665



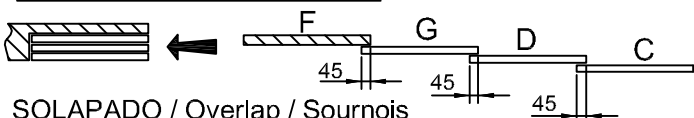
2

10136					
(Z)		6	(m)		2
(Y)		6	(l)		2
(X)		2	(j)		1
(W)		4	(i)		6
(V)		1	(t1)		24
(U)		2	(t2)		2
(t)		1	(t3)		12
(S)		1	(t4)		12
(r)		1	(t5)		4
(q)		1	(t6)		8
(p)		1	(t7)		4
(o)		2	(k)		1

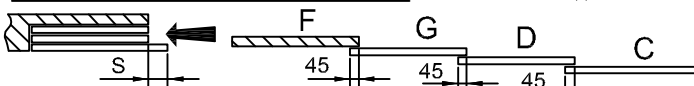
### 3 IZQUIERDA / Left / Gauche



ENRASADO / Leveled / Arasé

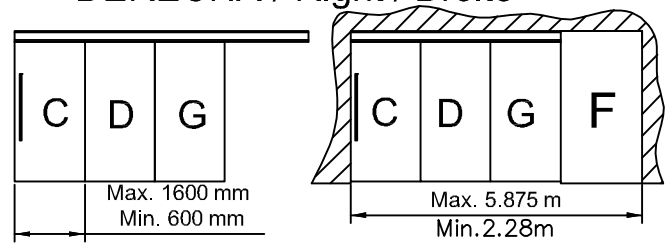


SOLAPADO / Overlap / Sournois

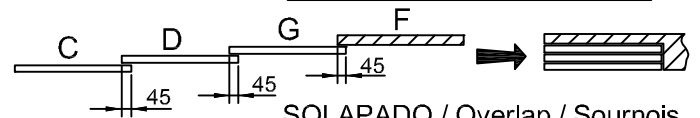


C = Puerta exterior / exterior door / porte extérieure  
D = Puerta central / central door / porte centrale

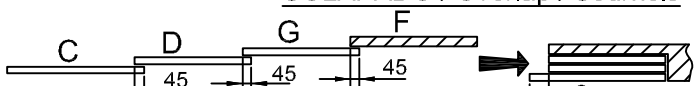
### DERECHA / Right / Droite



ENRASADO / Leveled / Arasé



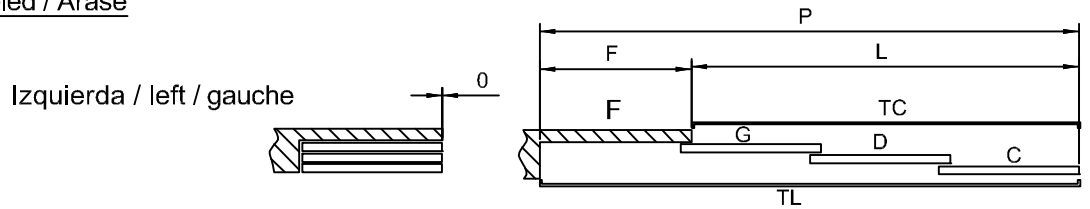
SOLAPADO / Overlap / Sournois



G = Puerta interior / interior door / porte intérieure  
F = Hoja fija / fixed sheet / panneau fixe

#### 4-1 Formula

ENRASADO / Leveled / Arasé



$$D = \frac{P + 125}{4}$$

$$D = \frac{L + 135}{3}$$

$$C = D$$

$$G = D$$

$$F = D + 10$$

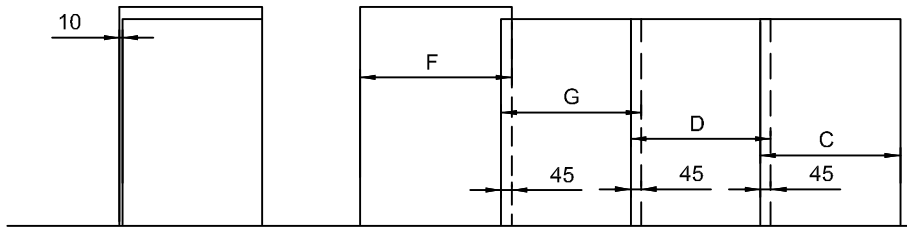
$$L = P - F$$

$$P = L + F$$

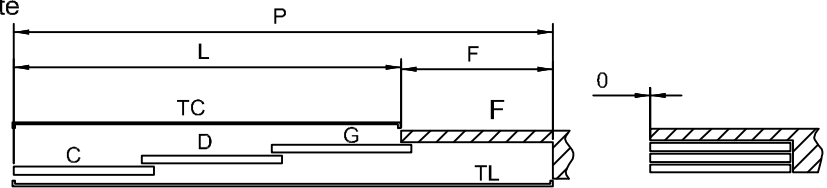
$$TC = L$$

$$TL = P$$

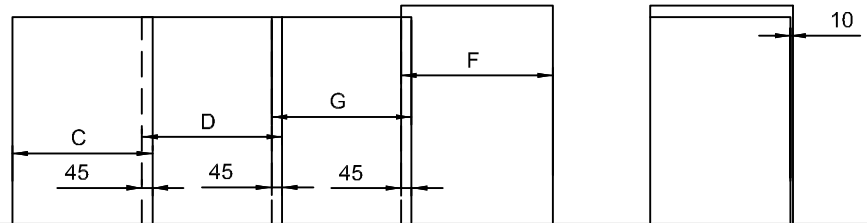
$$A = H - 83$$



Derecha / right / droite

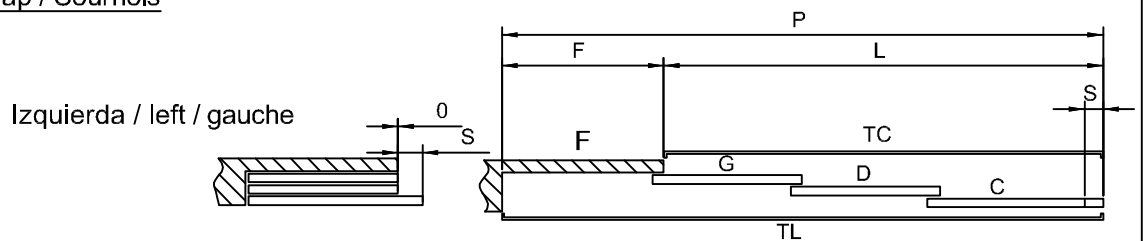


TC = TAPETA CORTA / Short cover / Cache courte  
TL = TAPETA LARGA / Long cover / Cache longue



#### 4-2 Formula

SOLAPADO / Overlap / Sournois



$$D = \frac{P + 125 - S}{4}$$

$$D = \frac{L + 135 - S}{3}$$

$$C = D + S$$

$$G = D$$

$$F = D + 10$$

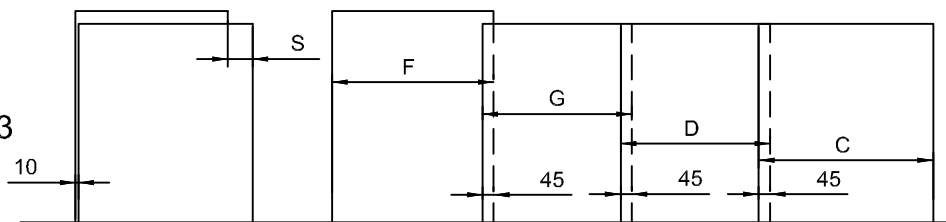
$$L = P - F$$

$$P = L + F$$

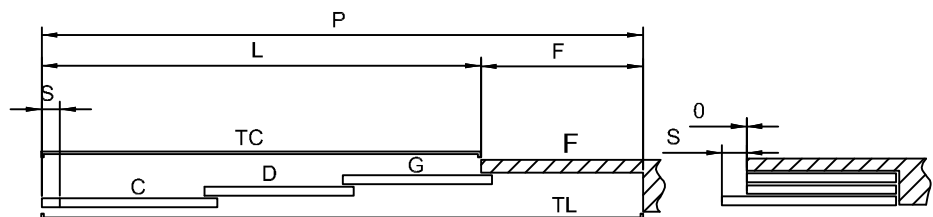
$$TC = L$$

$$TL = P$$

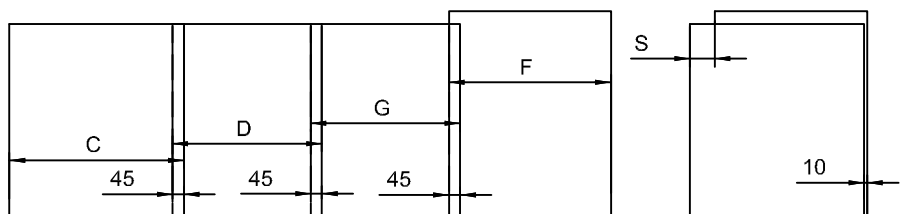
$$A = H - 83$$



Derecha / right / droite



TC = TAPETA CORTA / Short cover / Cache courte  
TL = TAPETA LARGA / Long cover / Cache longue



### 3-1 Formula example:

#### ENRASADO / Leveled / Arasé

$P=3200\text{mm}$

Izquierda / left / gauche

$$D = \frac{P+125}{4}$$

$$D = \frac{3200+125}{4} = 831,25 \Rightarrow 831$$

$D=831\text{mm}$

$$\begin{aligned} C &= D \\ G &= D \\ F &= D + 10 \\ L &= P - F \end{aligned}$$

$C=831\text{mm}$

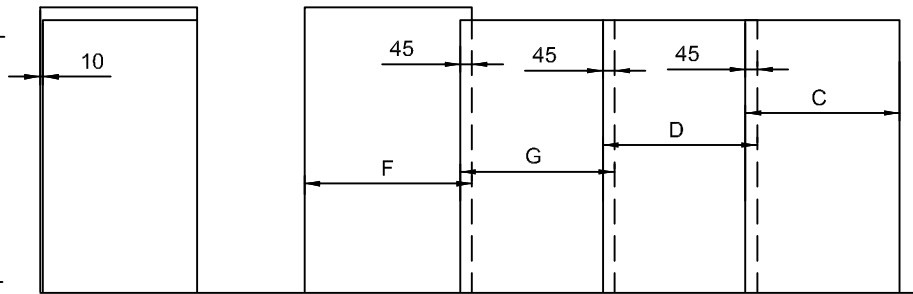
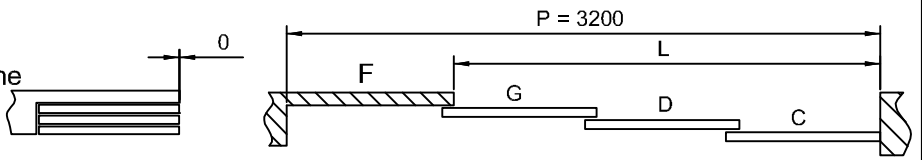
$G=831\text{mm}$

$$F = 831 + 10 = 841$$

$F=841\text{mm}$

$$L = 3200 - 841 = 2359$$

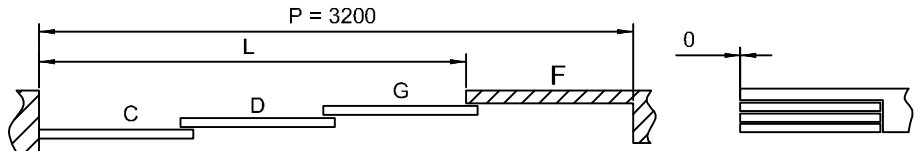
$L=2359\text{mm}$



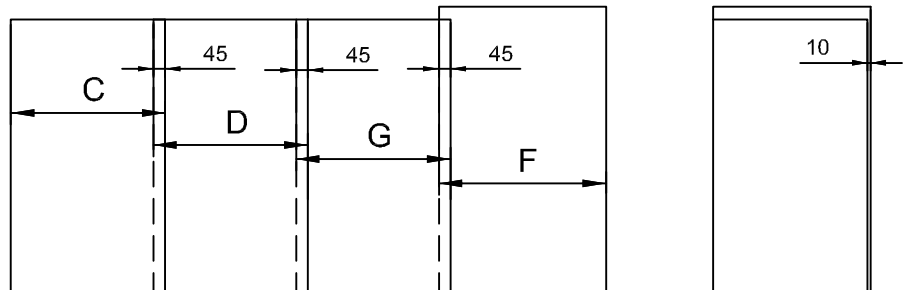
$$A = H - 83 \quad H = 2400$$

$$A = 2400 - 83 = 2317$$

$A=2317\text{mm}$



Derecha / right / droite



### 3-2 Formula example:

#### SOLAPADO / Overlap / Sournois

$P=3200\text{mm}$

$S=80\text{mm}$

Izquierda / left / gauche

$$D = \frac{P + 125 - S}{4}$$

$$D = \frac{3200 + 125 - 80}{4} = 811,25 \Rightarrow 811$$

$D=811\text{mm}$

$$\begin{aligned} C &= D + S \\ G &= D \\ F &= D + 10 \\ L &= P - F \end{aligned}$$

$$C = 811 + 80 = 891$$

$C=891\text{mm}$

$$F = 811 + 10 = 821$$

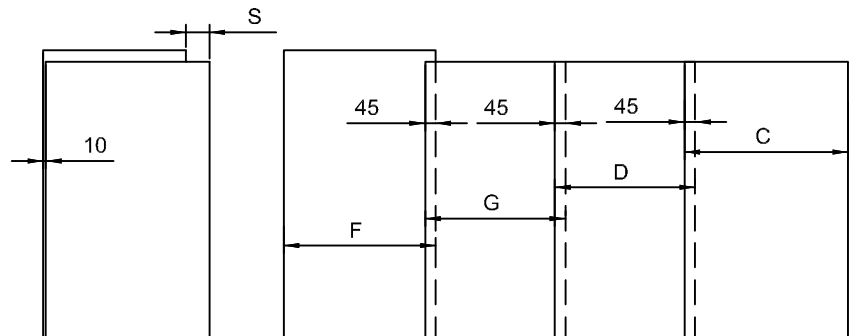
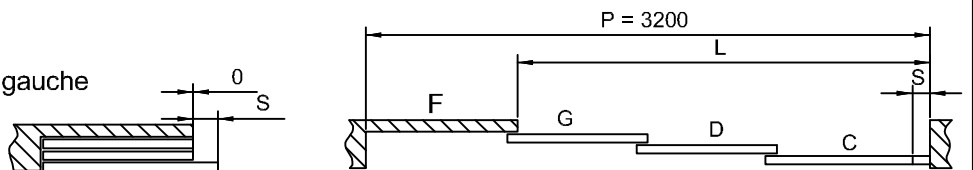
$F=821\text{mm}$

$$G = 811$$

$G=811\text{mm}$

$$L = 3200 - 821 = 2379$$

$L=2379\text{mm}$

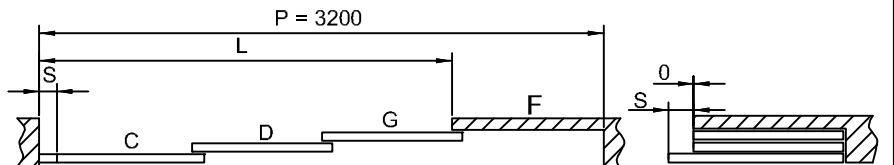


$$A = H - 83$$

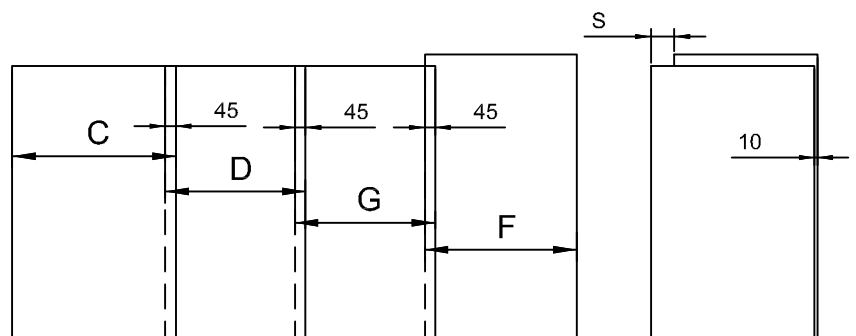
$H = 2400$

$$A = 2400 - 83 = 2317$$

$A=2317\text{mm}$

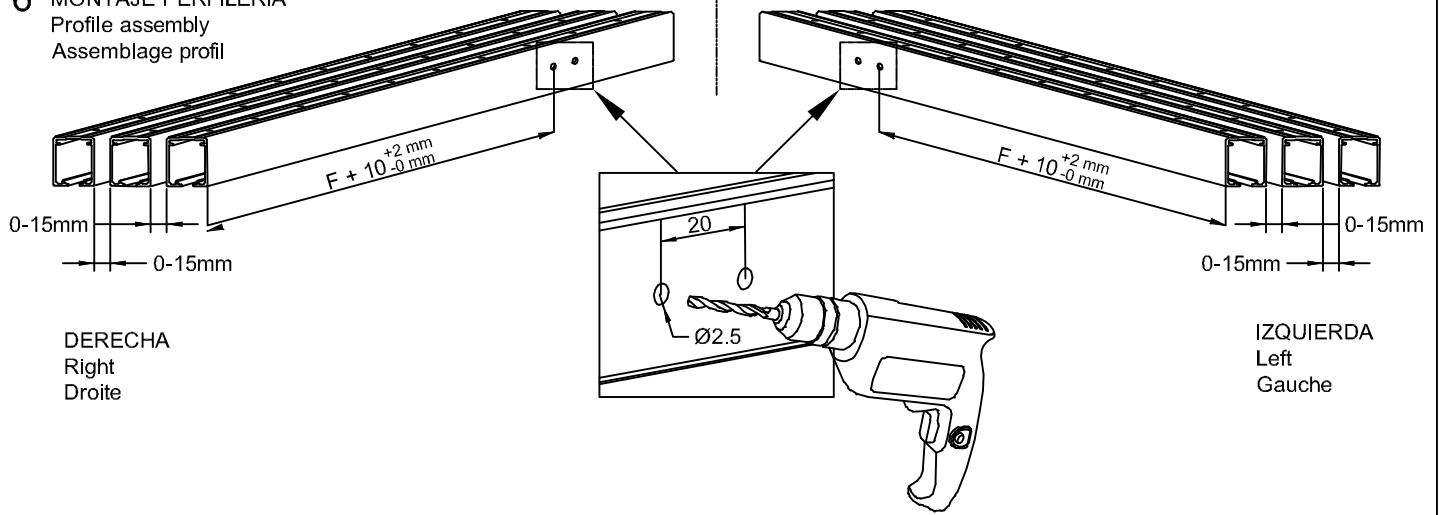


Derecha / right / droite

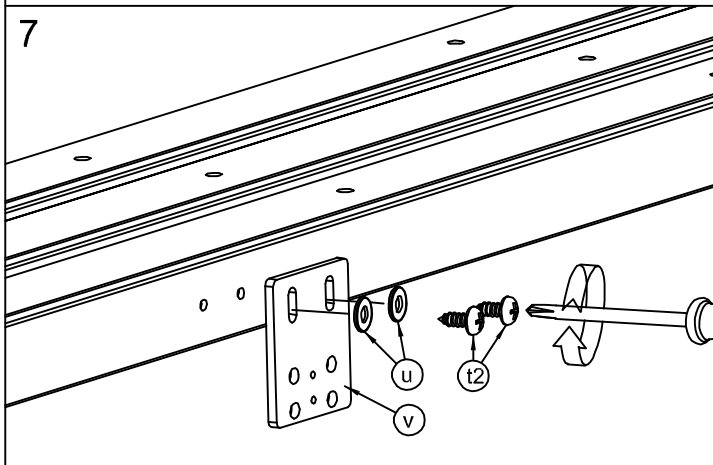


# 6 MONTAJE PERFLERIA

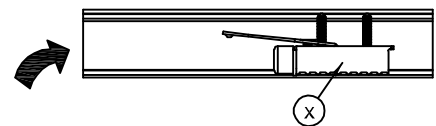
Profile assembly  
Assemblage profil



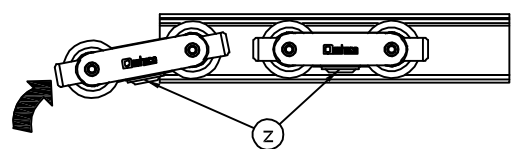
# 7



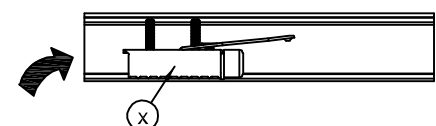
# 8



# 9

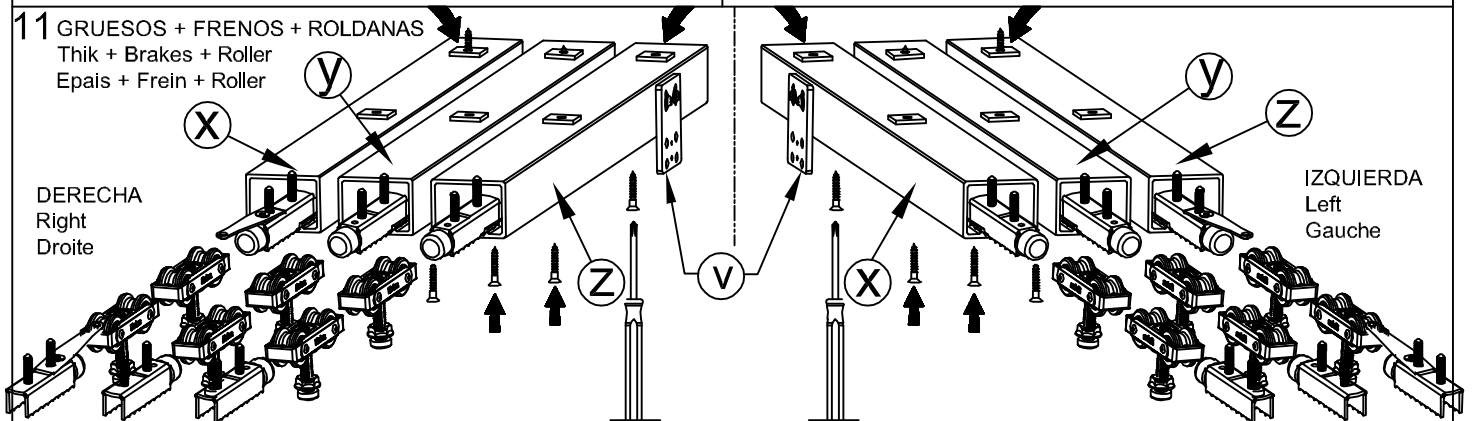


# 10



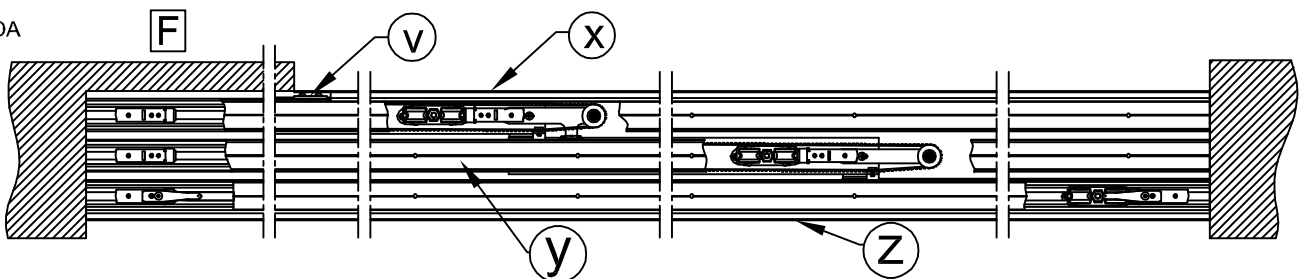
# 11 GRUESOS + FRENOS + ROLDANAS

Thick + Brakes + Roller  
Epais + Frein + Roller



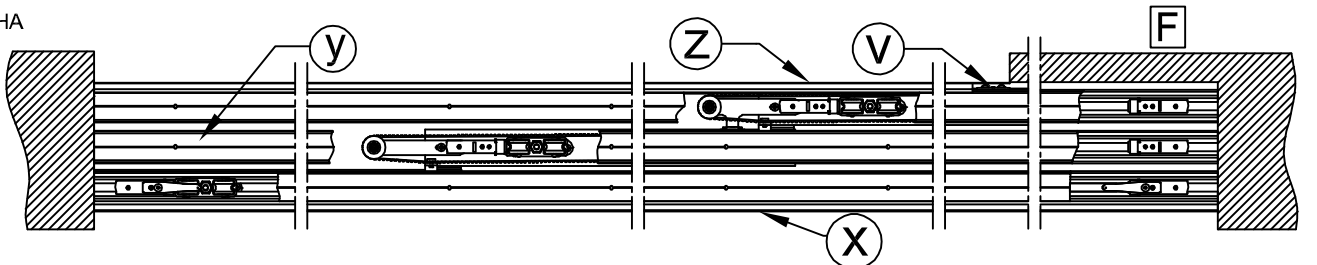
# 12 IZQUIERDA

Left  
Gauche

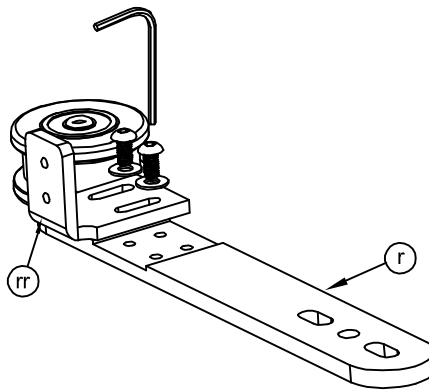
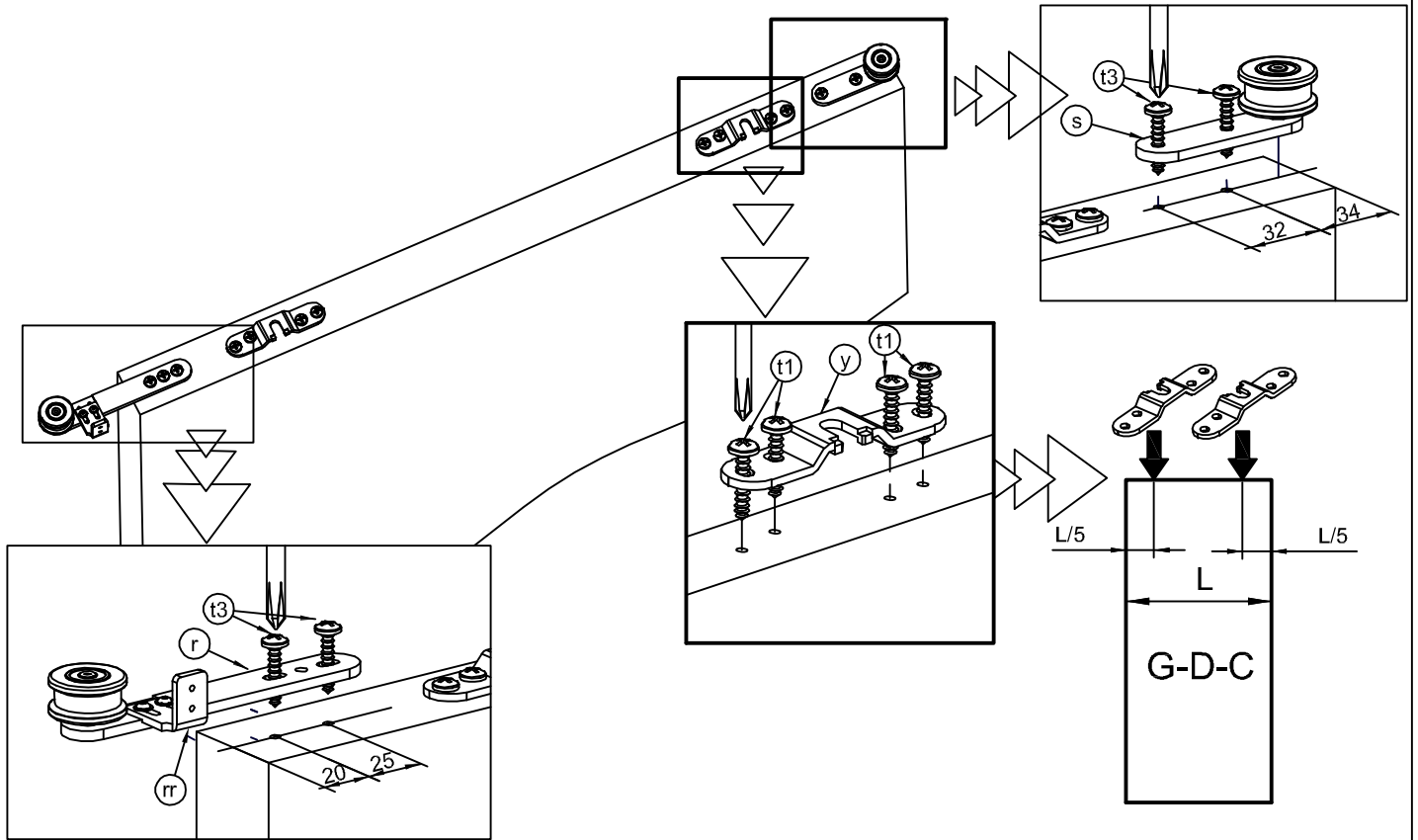


# DERECHA

Right  
Droite



**13-1** POSICIÓN PLETINA REGULACIÓN EN LAS HOJAS  
 Adjustment plate situation on sheets  
 Situation platine de réglage dans les portes

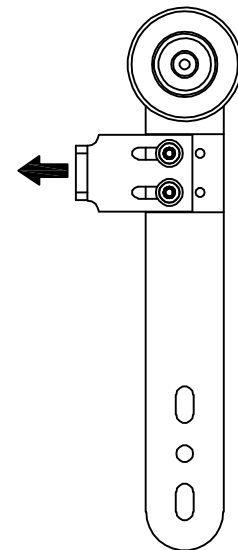
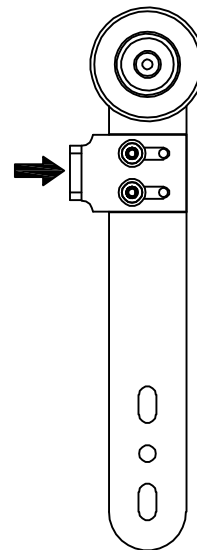
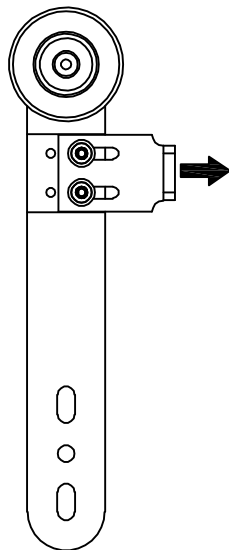
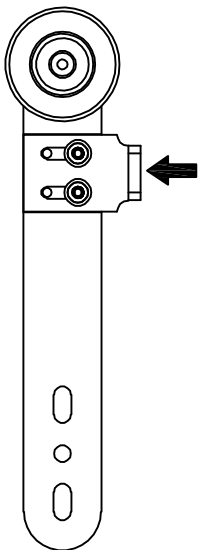


≤35mm PUERTA IZQUIERDA  
 Door left / Porte gauche

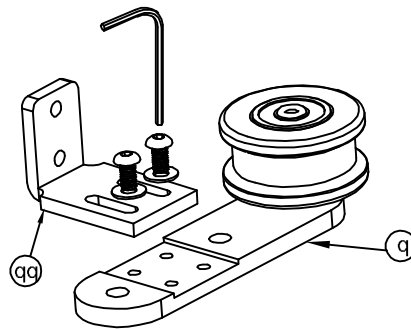
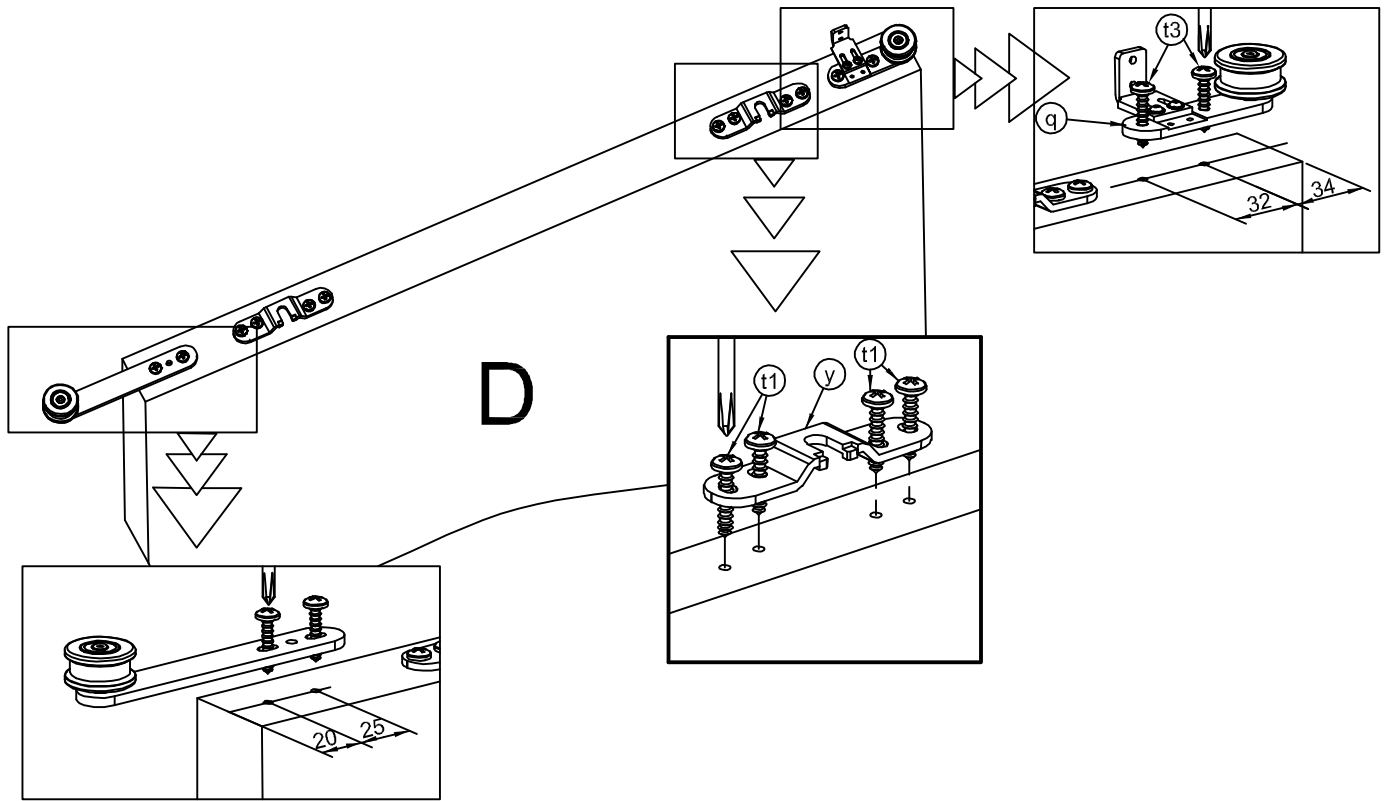
35 - 45mm PUERTA IZQUIERDA  
 Door left / Porte gauche

≤35mm PUERTADERECHA  
 Door right / Porte droite

35 - 45mm PUERTADERECHA  
 Door right / Porte droite



**13-2** POSICIÓN PLETINA REGULACIÓN EN LAS HOJAS  
 Adjustment plate situation on sheets  
 Situation platine de réglage dans les portes

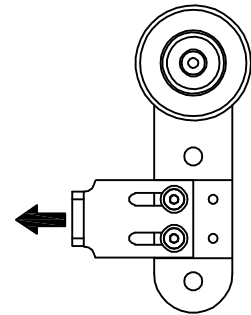
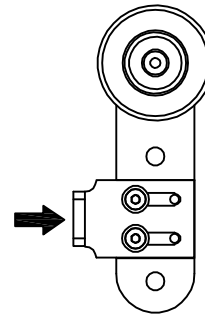
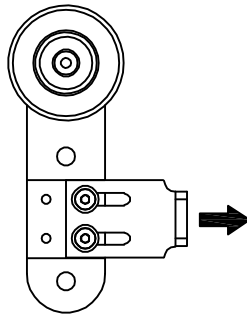
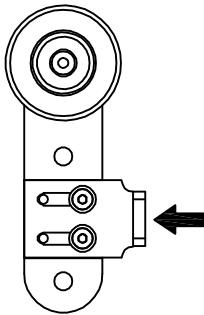


≤35mm PUERTA IZQUIERDA  
 Door left / Porte gauche

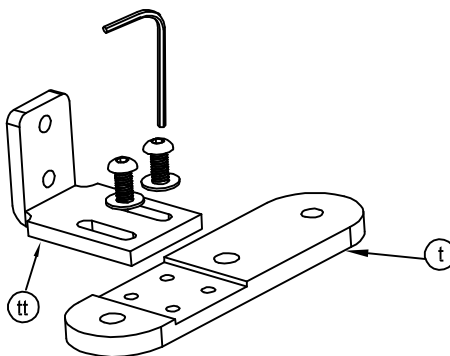
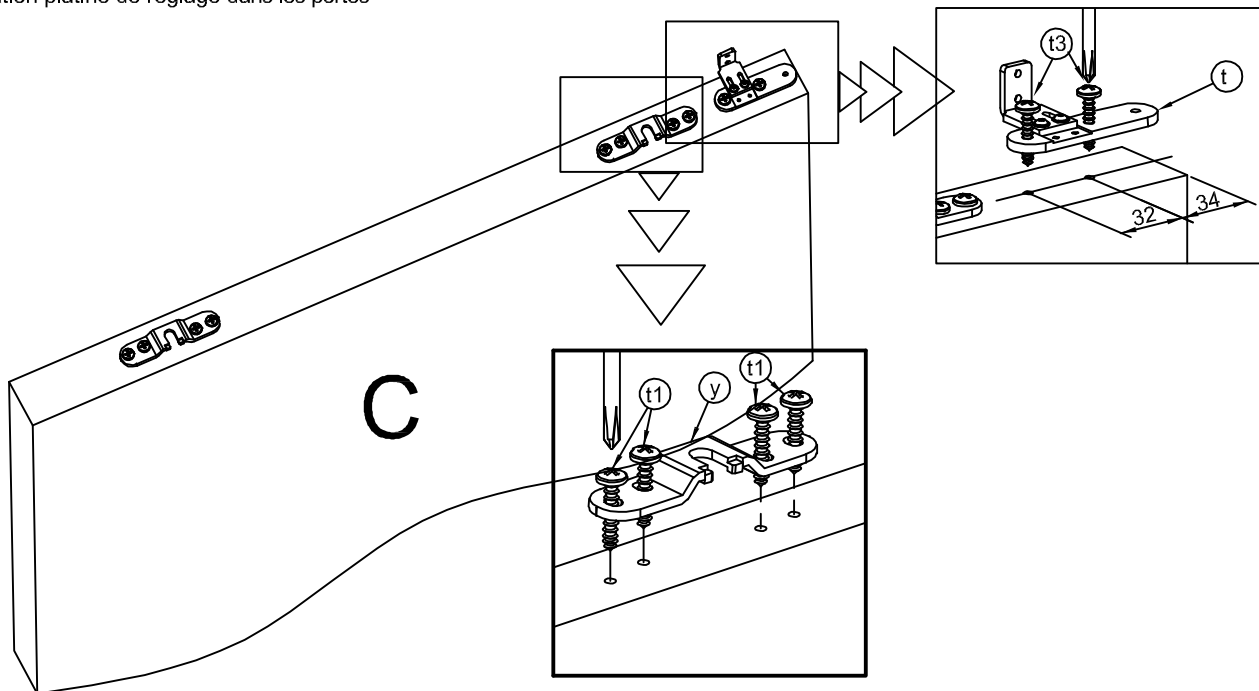
35 - 45mm PUERTA IZQUIERDA  
 Door left / Porte gauche

≤35mm PUERTA DERECHA  
 Door right / Porte droite

35 - 45mm PUERTA DERECHA  
 Door right / Porte droite



**13-3** POSICIÓN PLETINA REGULACIÓN EN LAS HOJAS  
 Adjustment plate situation on sheets  
 Situation platine de réglage dans les portes

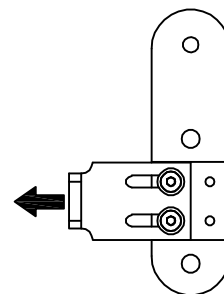
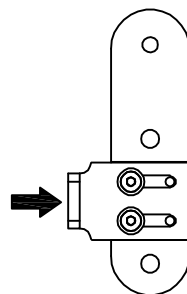
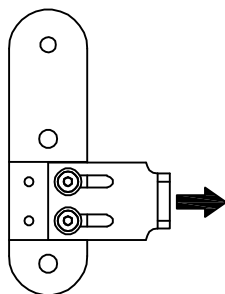
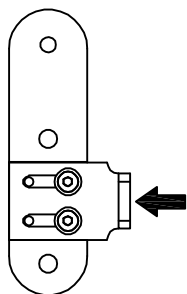


≤35mm PUERTA IZQUIERDA  
 Door left / Porte gauche

35 - 45mm PUERTA IZQUIERDA  
 Door left / Porte gauche

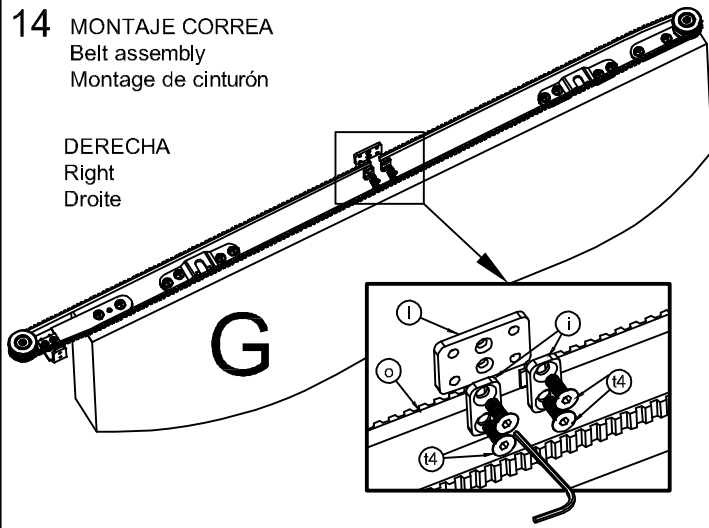
≤35mm PUERTA DERECHA  
 Door right / Porte droite

35 - 45mm PUERTA DERECHA  
 Door right / Porte droite

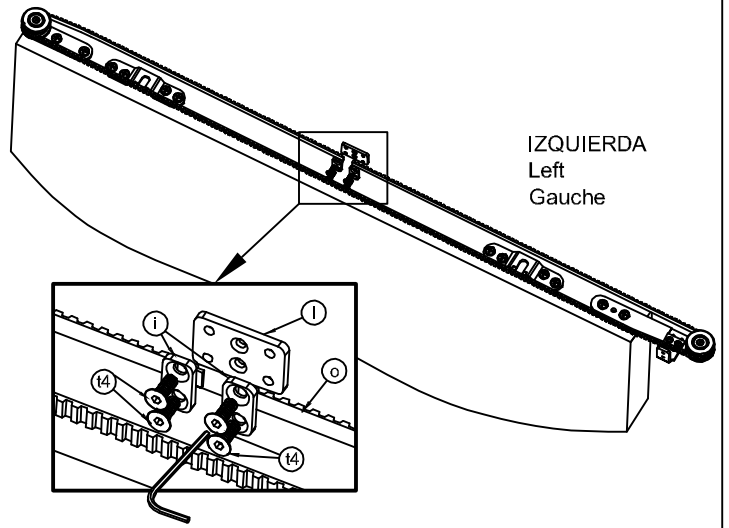


14 MONTAJE CORREA  
Belt assembly  
Montage de cinturón

DERECHA  
Right  
Droite

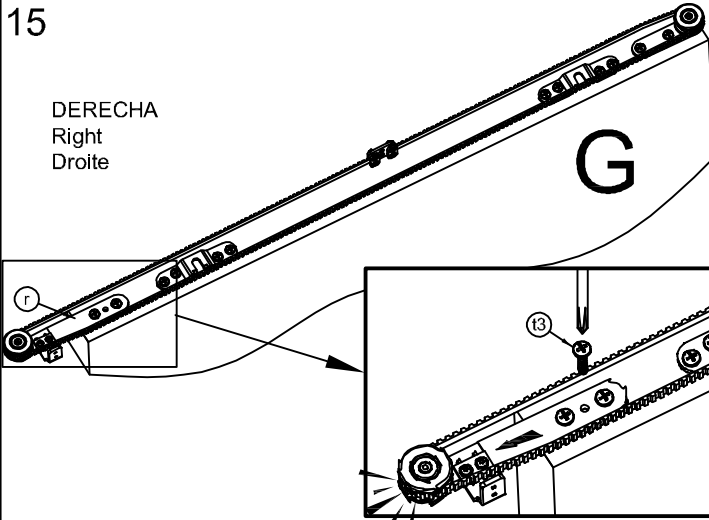


IZQUIERDA  
Left  
Gauche

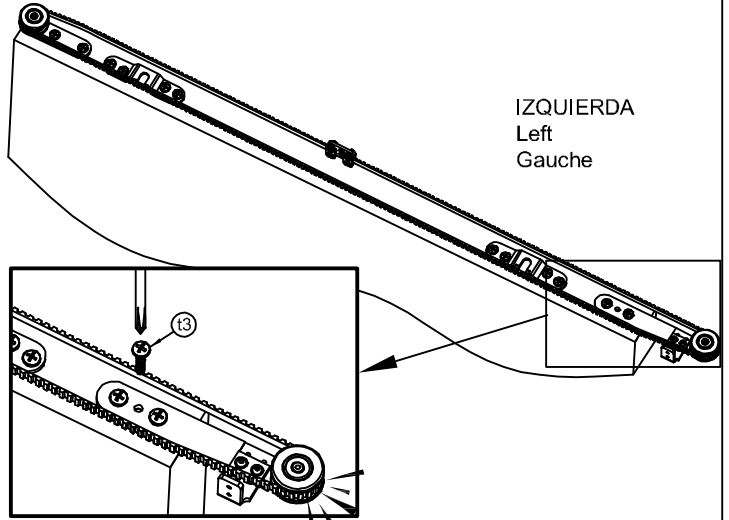


15

DERECHA  
Right  
Droite

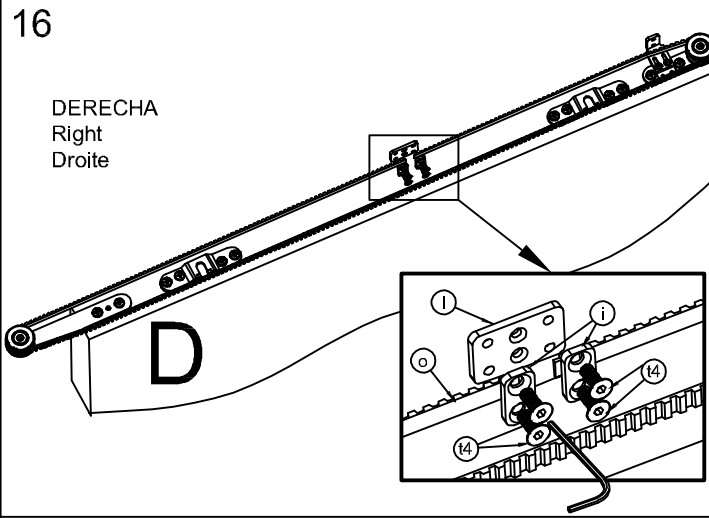


IZQUIERDA  
Left  
Gauche

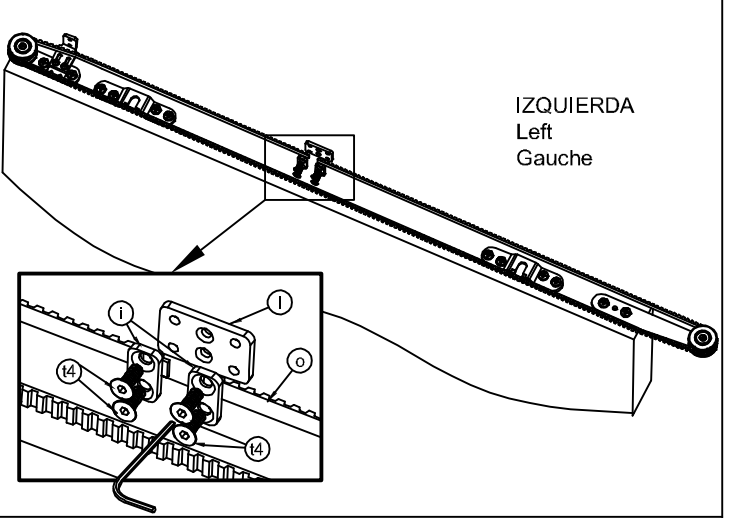


16

DERECHA  
Right  
Droite

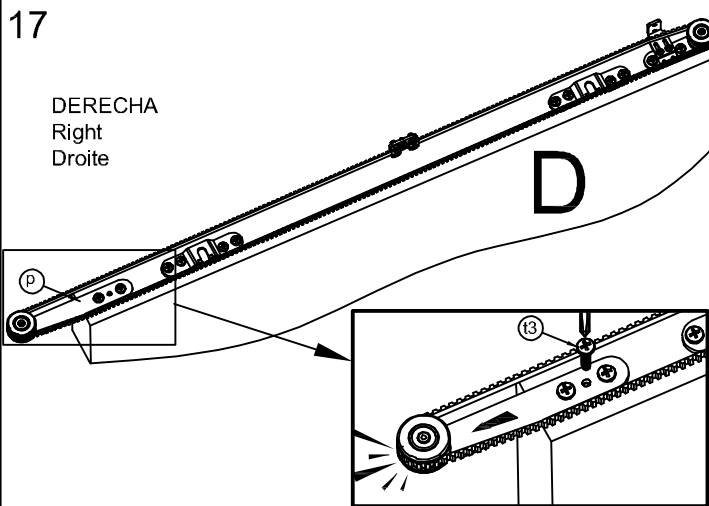


IZQUIERDA  
Left  
Gauche

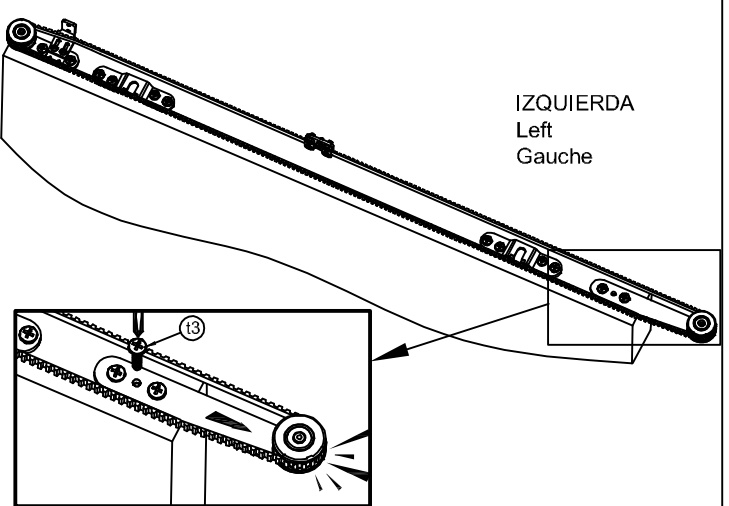


17

DERECHA  
Right  
Droite

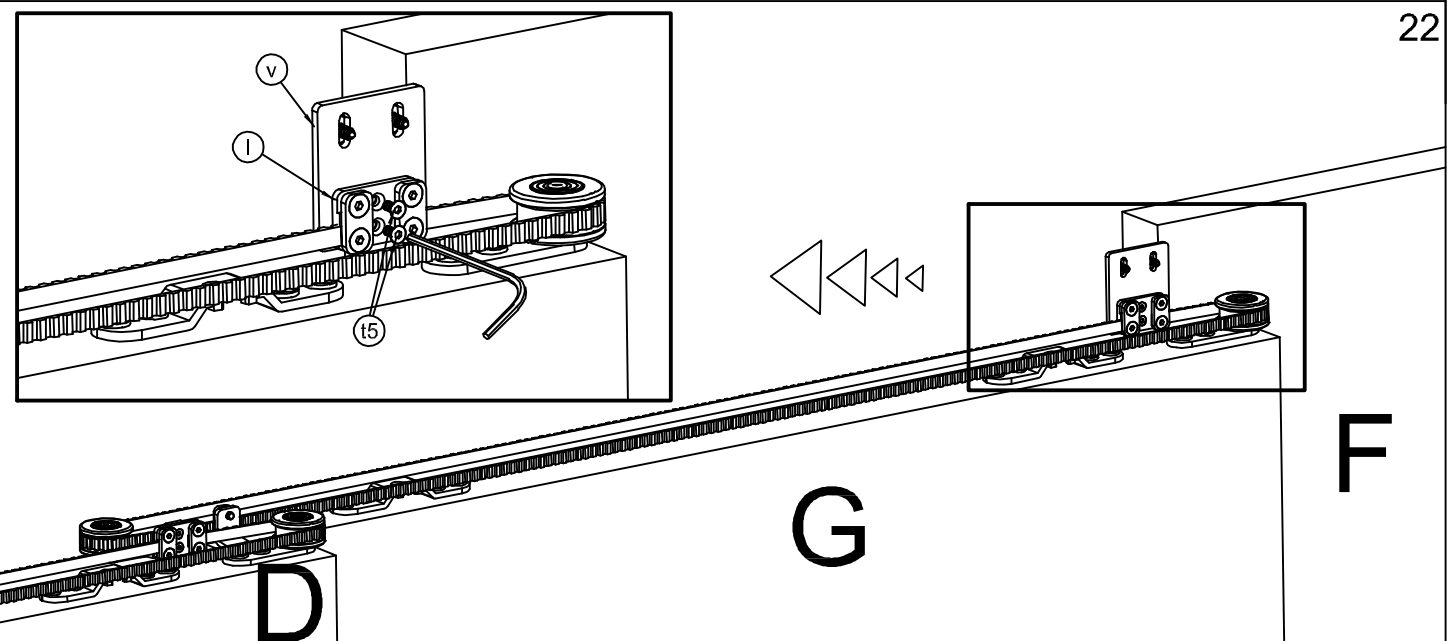
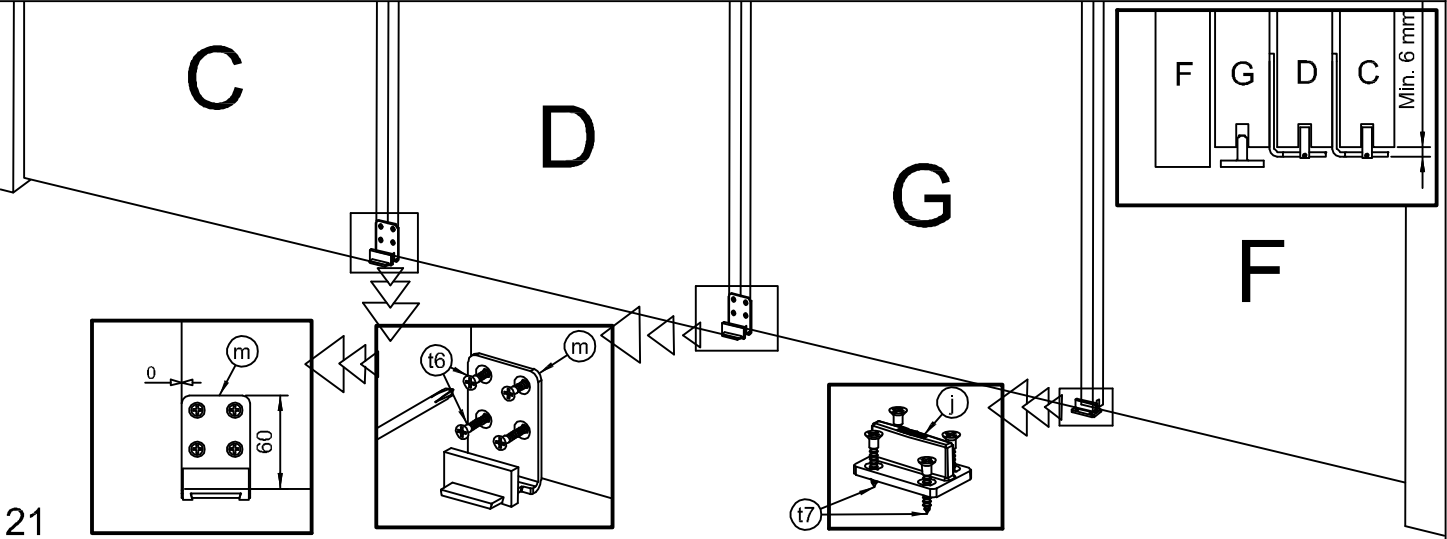
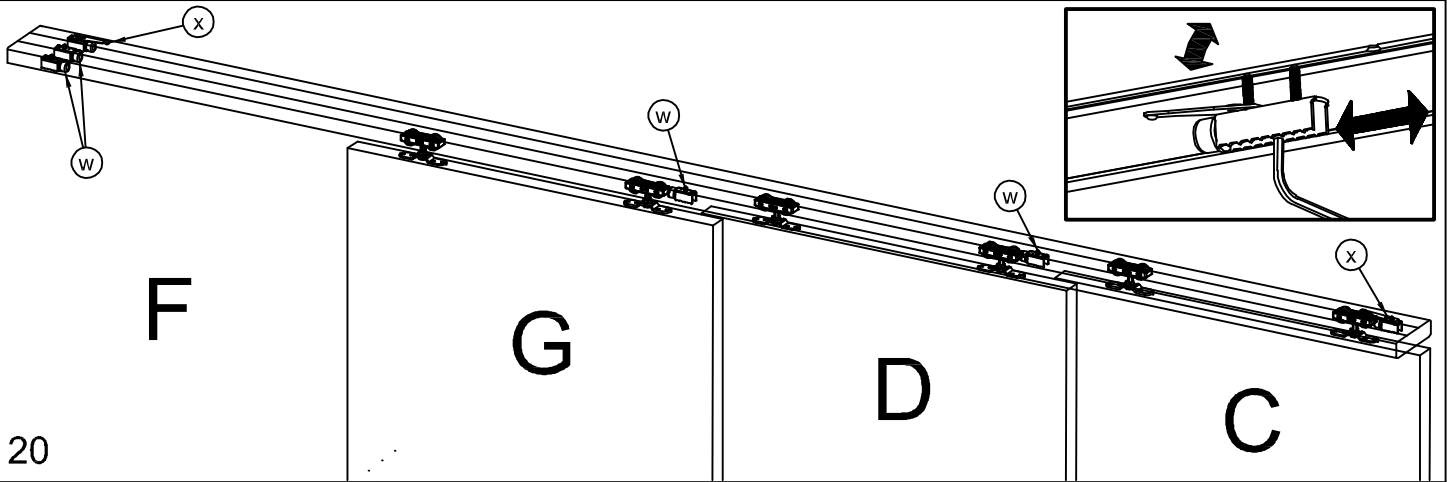
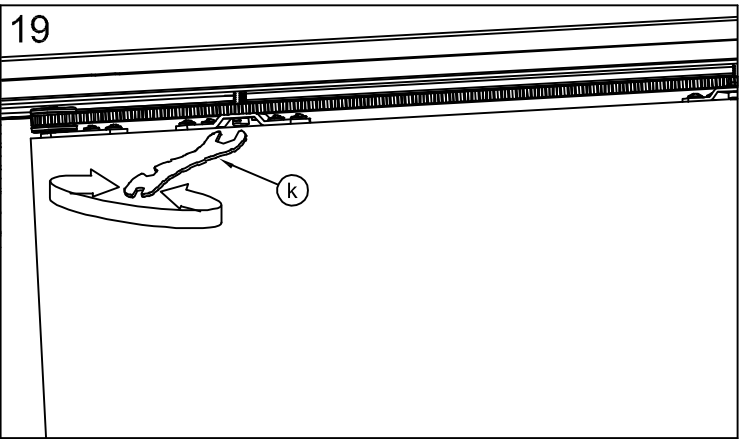
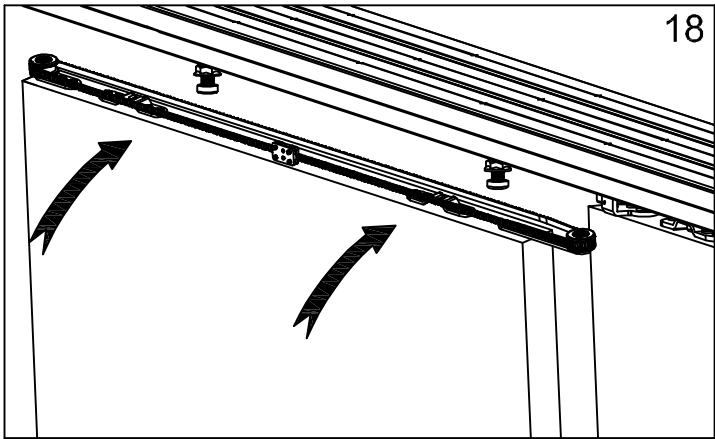


IZQUIERDA  
Left  
Gauche





18 19



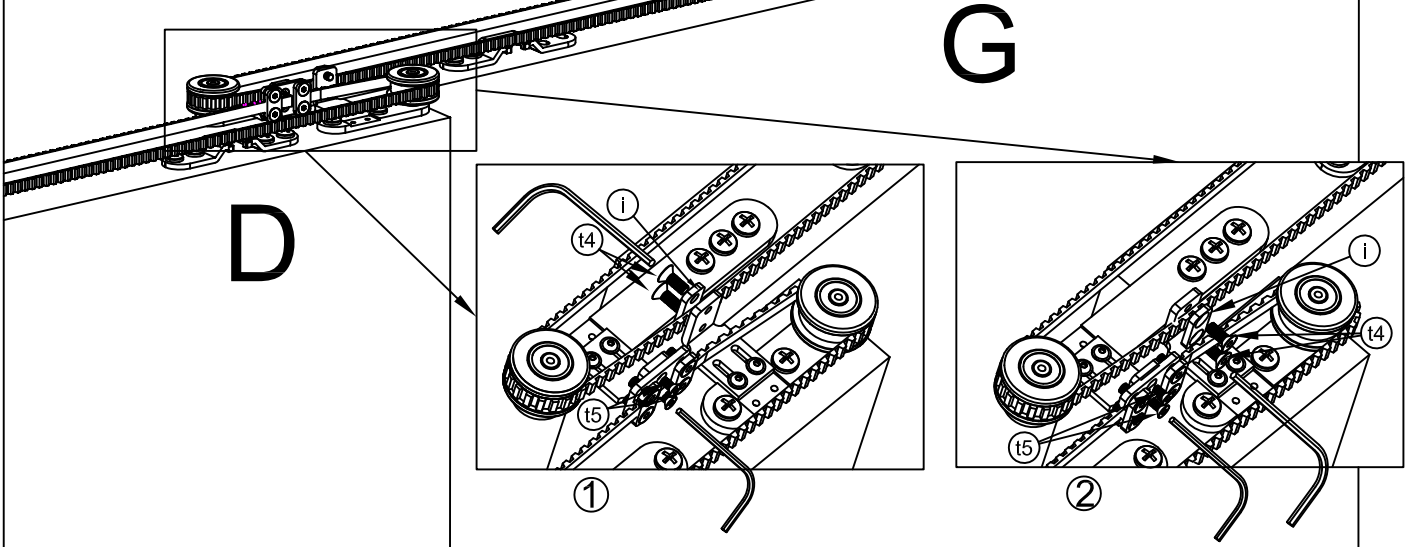
23-1

DERECHA  
Right  
Droite

ELEGIR UNA MANERA DE MONTAJE ① o ②

Mounting choose a way ① or ②

Choisir un mode de montage ① ou ②



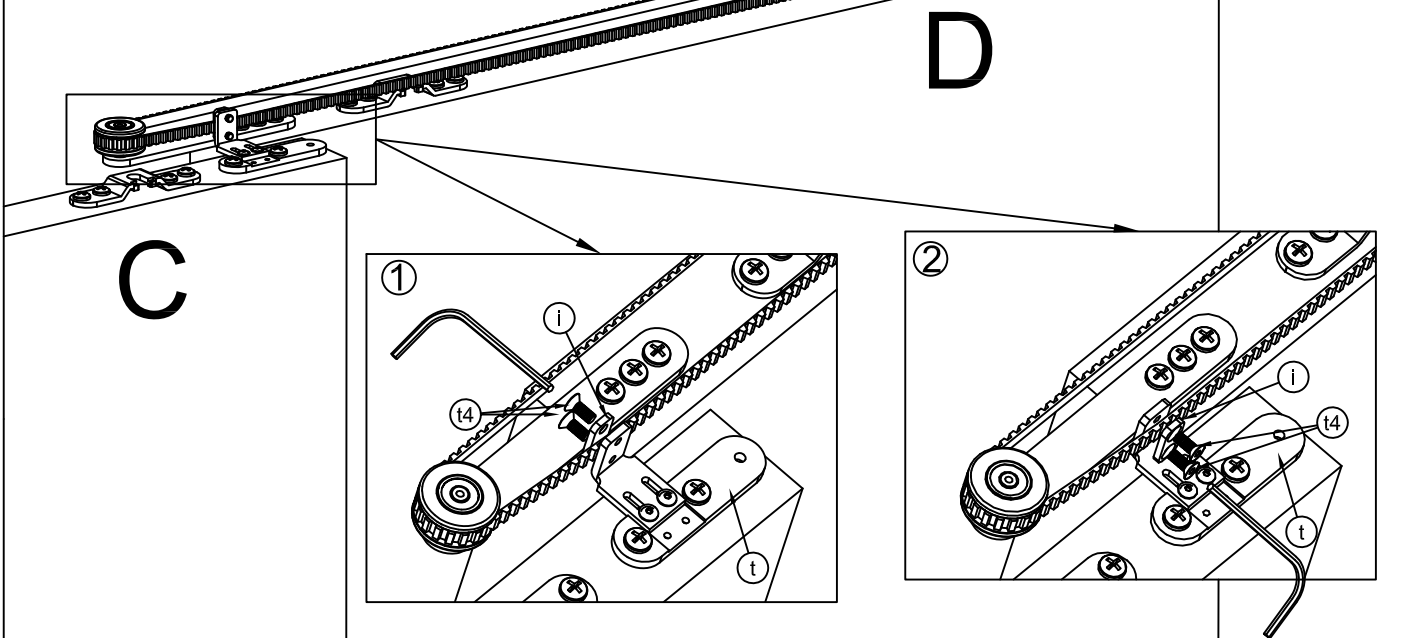
23-2

DERECHA  
Right  
Droite

ELEGIR UNA MANERA DE MONTAJE ① o ②

Mounting choose a way ① or ②

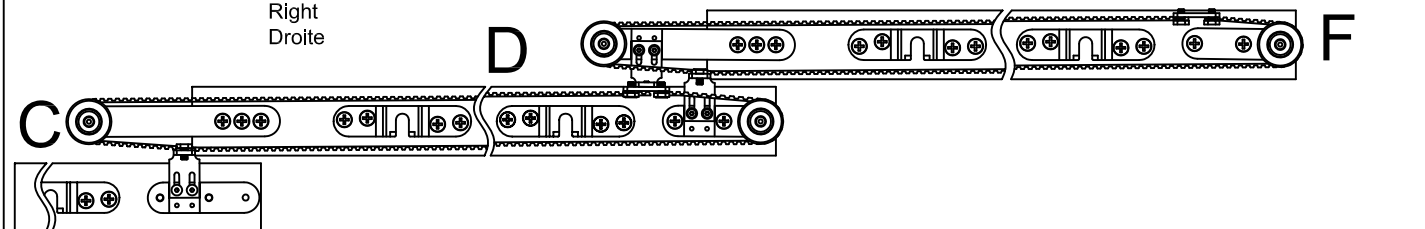
Choisir un mode de montage ① ou ②



23-3

DERECHA  
Right  
Droite

G



IZQUIERDA  
Left  
Gauche

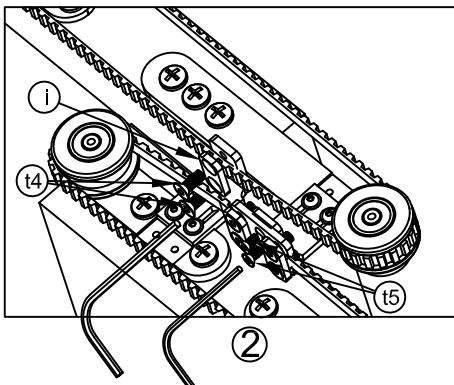
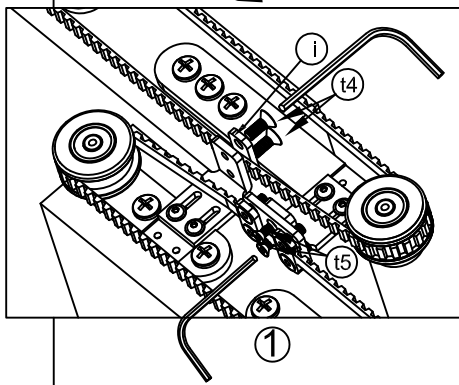
ELEGIR UNA MANERA DE MONTAJE ① o ②

Mounting choose a way ① or ②

Choisir un mode de montage ① ou ②

G

D



IZQUIERDA  
Left  
Gauche

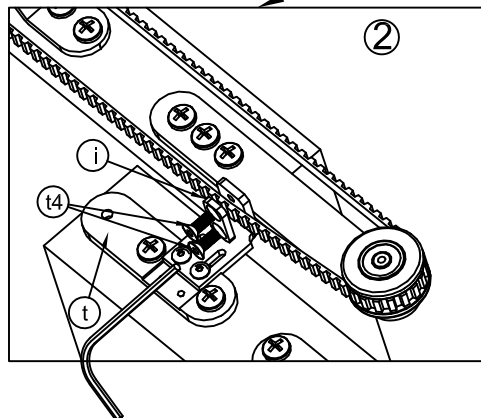
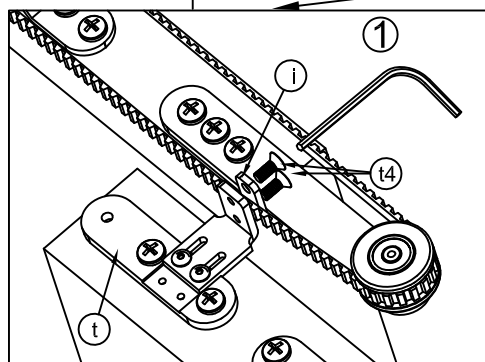
ELEGIR UNA MANERA DE MONTAJE ① o ②

Mounting choose a way ① or ②

Choisir un mode de montage ① ou ②

D

C



IZQUIERDA  
Left  
Gauche

G

D

F

C

