

# saheco

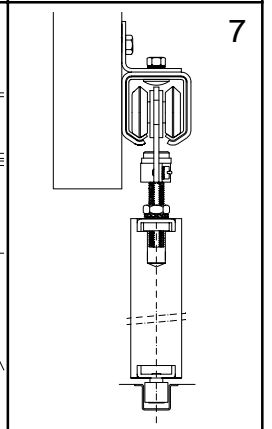
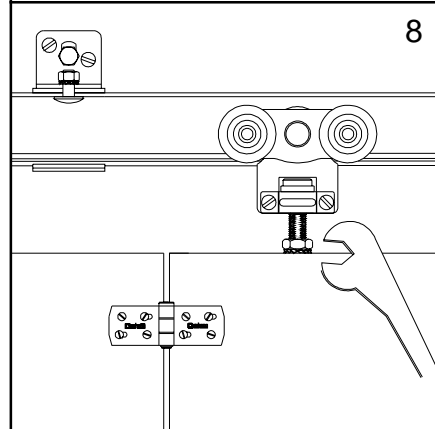
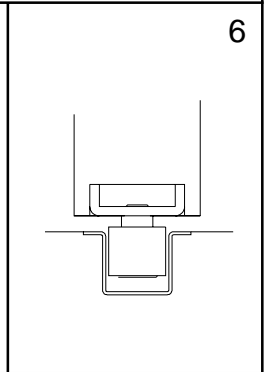
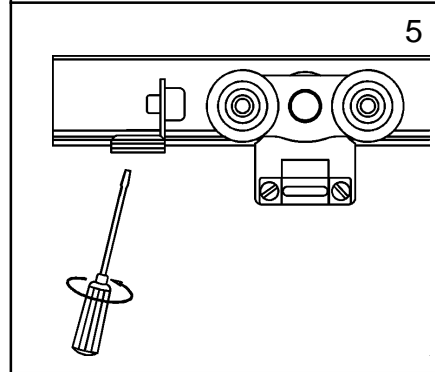
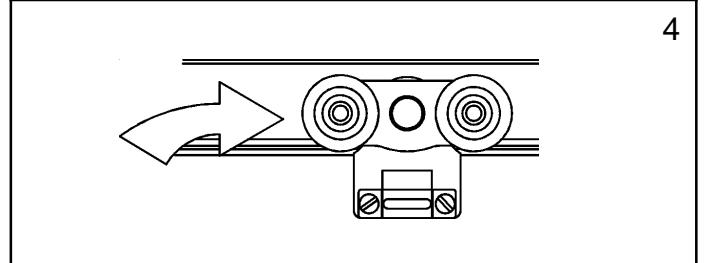
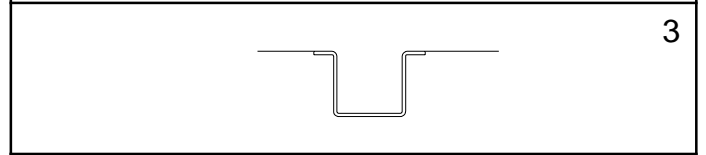
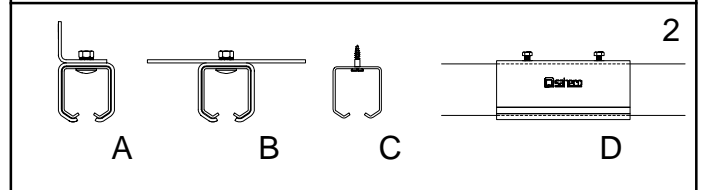
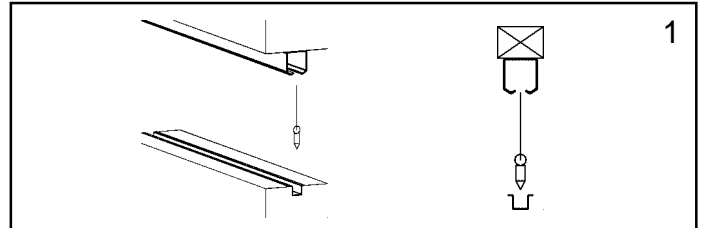
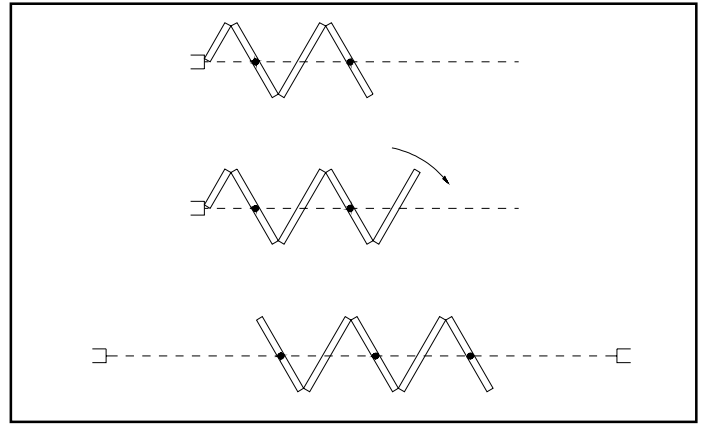
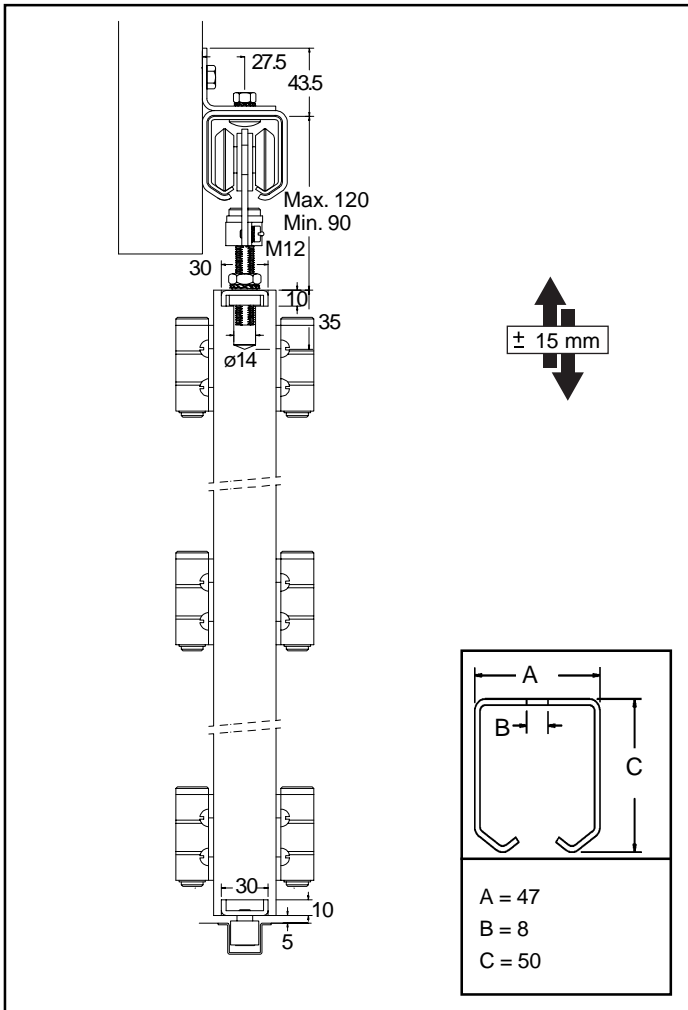
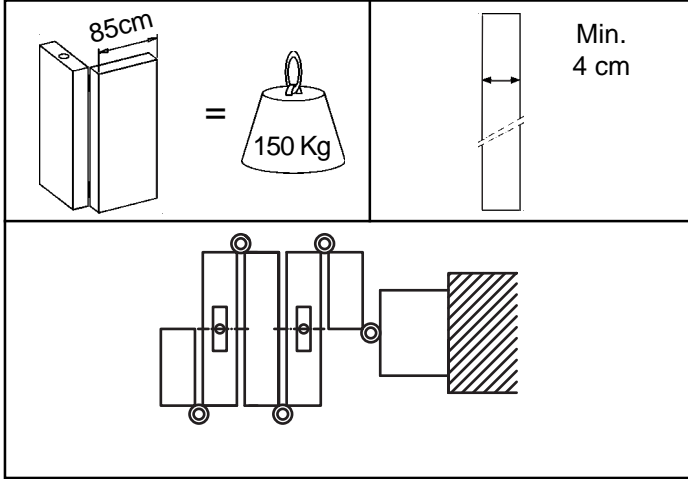
MAY - 2012

# SF-411D

038060007

Poligono Industrial Foradada - 08580 - Sant Quirze de Besora (Barcelona)  
Telf. 34-93.852.92.23, Fax. 34-93.852.91.76  
e-mail: saheco@saheco.com  
web : www.saheco.com

**GRUPO  
TORREMAT**



## FORMULARIO PUERTAS DE PLEGADO CENTRAL

FOLDING CENTRAL DOORS FORMULARY  
FORMULAIRE POUR PORTES PLIÉ CENTRAL

### CERRAMIENTO ABIERTO POR EL CENTRO

CLOSING OPENING FOR THE CENTER  
ENCLOS OUVERT PAR LE CENTRE

#### FÓRMULA HOJAS ENTERAS

FÓRMULA WHOLE LEAVES  
FORMULE FEUILLES COMPLÈTES

$$A = \frac{M + E + D - F}{N + 1} - D$$

#### FÓRMULA HOJAS ESTRECHAS

FORMULA NARROW LEAVES  
FORMULE FEUILLES ÉTROITES

$$B = \frac{A - E}{2} - D$$

#### LEYENDA

LEGEND  
LÉGENDE

A= HOJAS ENTERAS / WHOLE LEAVES / FEUILLES COMPLÈTES

B= HOJAS ESTRECHAS / NARROW LEAVES / FEUILLES ÉTROITES

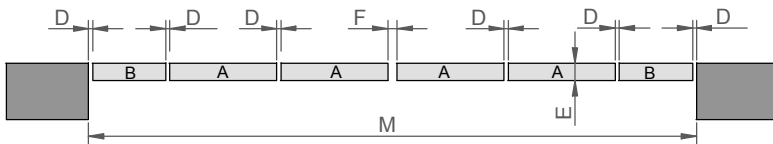
M= ANCHO DE LUZ TOTAL / OVERALL WIDTH / LARGUEUR TOTAL

E= GRUESO HOJA / LEAVES THICKNESS / ÉPAISSEUR FEUILLES

D= SEPARACION BISAGRAS / HINGES SEPARATION / SÉPARATION CHARNIERE

F= SEPARACIÓN FINAL / FINAL SEPARATION / SÉPARATION FINALE

N=Nº DE HOJAS ENTERAS / NUMBER OF WHOLE LEAVES / NUMBER DE FEUILLES COMPLÈTES



#### EJEMPLO / EXAMPLE / EXEMPLE

M	3000
E	30
D	2
F	6
N	4

$$A = \frac{3000 + 30 + 2 - 6}{4 + 1} - 2 \rightarrow A = 603,2 \text{mm}^*$$

$$B = \frac{603 - 30}{2} - 2 \rightarrow B = 284,5 \text{mm}^*$$

\*REDONDEAR AL ENTERO INFERIOR / TO ROUND TO THE WHOLE NUMBER INFERIOR / ARRONDIR À L'INFÉRIEUR COMPLET

### CERRAMIENTO ABIERTO POR UN LADO

CLOSING OPENING FOR ONE SIDE  
ENCLOS OUVERT PAR UNE CÔTÉ

#### FÓRMULA HOJAS ENTERAS

FÓRMULA WHOLE LEAVES  
FORMULE FEUILLES COMPLÈTES

$$A = \frac{M + E/2 + D/2 - F}{N + 0,5} - D$$

#### FÓRMULA HOJAS ESTRECHAS

FORMULA NARROW LEAVES  
FORMULE FEUILLES ÉTROITES

$$B = \frac{A - E}{2} - D$$

#### LEYENDA

LEGEND  
LÉGENDE

A= HOJAS ENTERAS / WHOLE LEAVES / FEUILLES COMPLÈTES

B= HOJAS ESTRECHAS / NARROW LEAVES / FEUILLES ÉTROITES

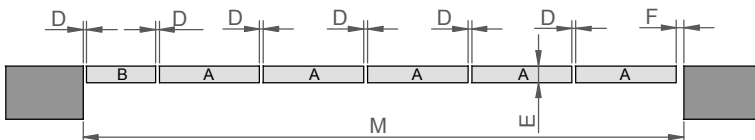
M= ANCHO DE LUZ TOTAL / OVERALL WIDTH / LARGUEUR TOTAL

E= GRUESO HOJA / LEAVES THICKNESS / ÉPAISSEUR FEUILLES

D= SEPARACION BISAGRAS / HINGES SEPARATION / SÉPARATION CHARNIERE

F= SEPARACIÓN FINAL / FINAL SEPARATION / SÉPARATION FINALE

N=Nº DE HOJAS ENTERAS / NUMBER OF WHOLE LEAVES / NUMBER DE FEUILLES COMPLÈTES



#### EJEMPLO / EXAMPLE / EXEMPLE

M	3000
E	30
D	2
F	6
N	5

$$A = \frac{3000 + 30/2 + 2/2 - 6}{5 + 0,5} - 2 \rightarrow A = 545,2 \text{mm}^*$$

$$B = \frac{545 - 30}{2} - 2 \rightarrow B = 255,5 \text{mm}^*$$

\*REDONDEAR AL ENTERO INFERIOR / TO ROUND TO THE WHOLE NUMBER INFERIOR / ARRONDIR À L'INFÉRIEUR COMPLET

## FORMULARIO PUERTAS DE PLEGADO CENTRAL

FOLDING CENTRAL DOORS FORMULARY  
FORMULAIRE POUR PORTES PLIÉ CENTRAL

### FÓRMULA ALTO HOJAS -- FIJADO A TECHO

FORMULA HEIGHT LEAVES -- FIXED TO CEILING  
FORMULE HAUT FEUILLES -- FIXÉ À PLAFOND

### LEYENDA

LEGEND  
LÉGENDE

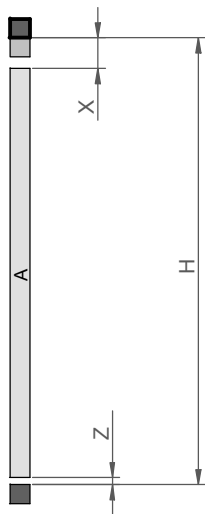
A= H-110

A= ALTO HOJAS / HIGH LEAVES / HAUT FEUILLES

H= ALTO DE LUZ TOTAL / OVERALL HEIGHT / HAUTEUR TOTALE

X= MEDIDA TECHO A PUERTA=105mm / MEASURE CEILING TO DOOR=105mm /  
MESURE PLAFOND À PORTE=105mm

Z= HOLGURA INFERIOR (Min.5mm) / COMFORT INFERIOR (Min.5mm) / PLAISIR  
INFÉRIEUR (Min.5mm)



### EJEMPLO / EXAMPLE / EXEMPLE

H	2000
X	105
Z	5

A= 2000-110 → A=1890mm

### FÓRMULA ALTO HOJAS -- FIJADO A PARED

FORMULA HEIGHT LEAVES -- FIXED TO WALL  
FORMULE HAUT FEUILLES -- FIXÉ À MUR

### LEYENDA

LEGEND  
LÉGENDE

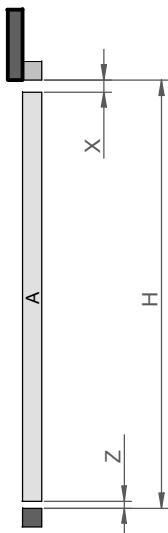
A= H-60

A= ALTO HOJAS / HIGH LEAVES / HAUT FEUILLES

H= ALTO DE LUZ TOTAL / OVERALL HEIGHT / HAUTEUR TOTALE

X= MEDIDA PERFIL A PUERTA=55mm / MEASURE PROFILE TO DOOR=55mm /  
MESURE PROFIL À PORTE=55mm

Z= HOLGURA INFERIOR (Min.5mm) / COMFORT INFERIOR (Min.5mm) / PLAISIR  
INFÉRIEUR (Min.5mm)



### EJEMPLO / EXAMPLE / EXEMPLE

H	2000
X	55
Z	5

A= 2000-60 → A=1940mm