

# saheco

## SF-1150D

Izquierda/Left/Gauche

Poligono Industrial Foradada - 08580 - Sant Quirze de Besora (Barcelona)

Telf. 34-93.852.92.23, Fax.34-93.852.91.59

Export. Telf. 34-93.852.96.15, Fax.34-93.852.91.76

e-mail: saheco@saheco.com

web: www.saheco.com

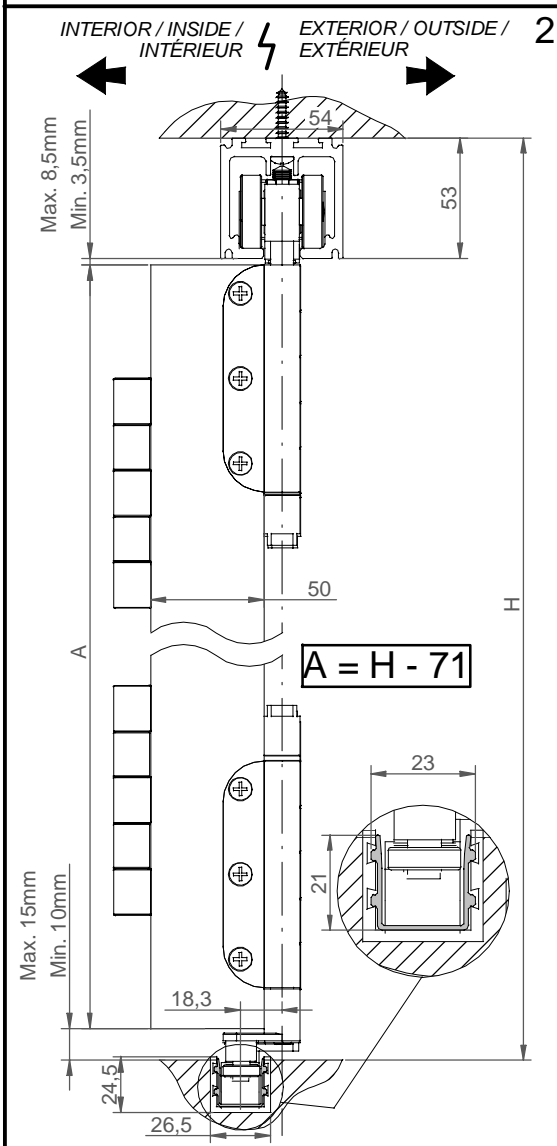
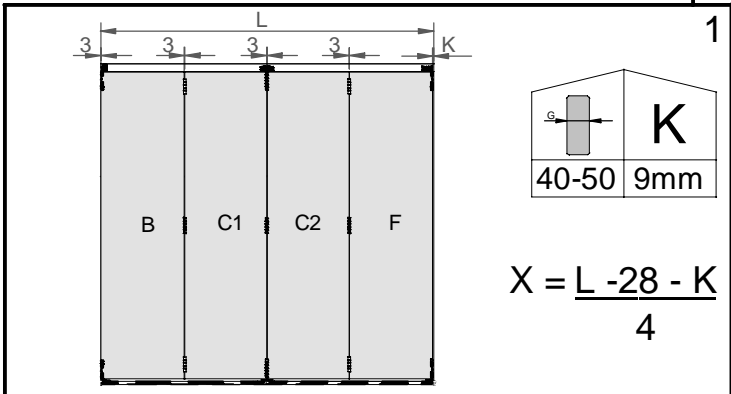
**GRUPO  
TORREMAT**



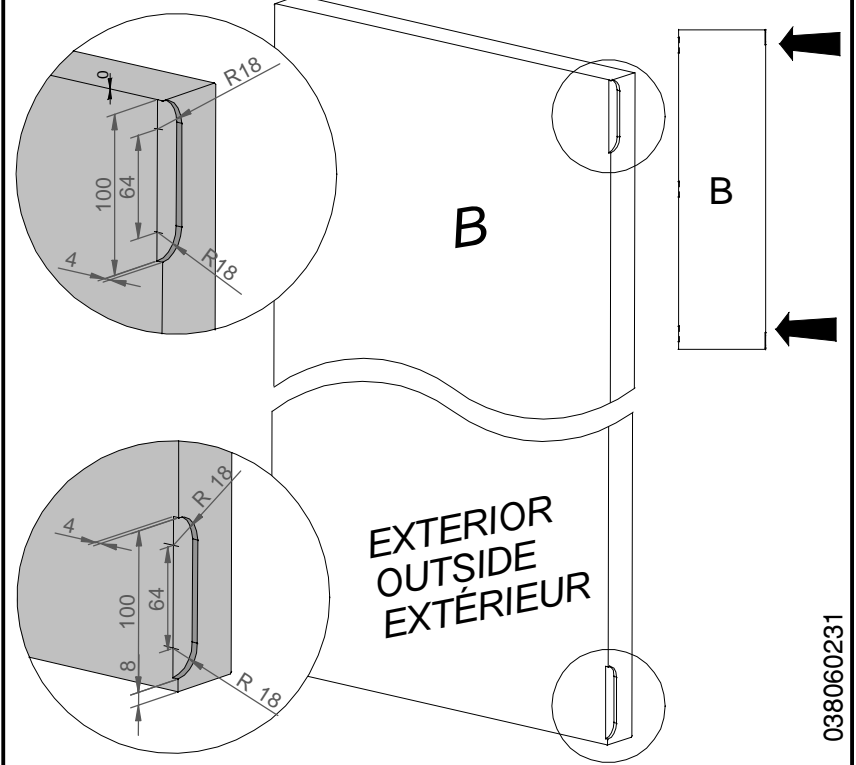
Setembre 2011

**SISTEMA PARA 4 HOJAS/SYSTEM FOR 4 SHEET/  
SYSTÈME POUR 4 FEUILLES**

Z	150/77		1
V	150/76		1
U	150/72 150/74		1
RT			2
T		Tornillo DIN-7505 Ø5x40 Inox 	84
W	150/78		1
Y	150/73		1
X	150/71		1
R	150/70		5

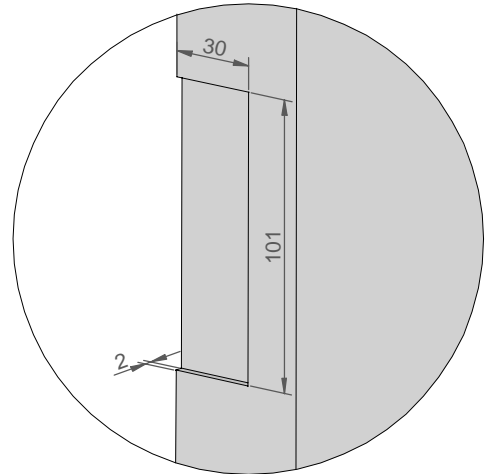
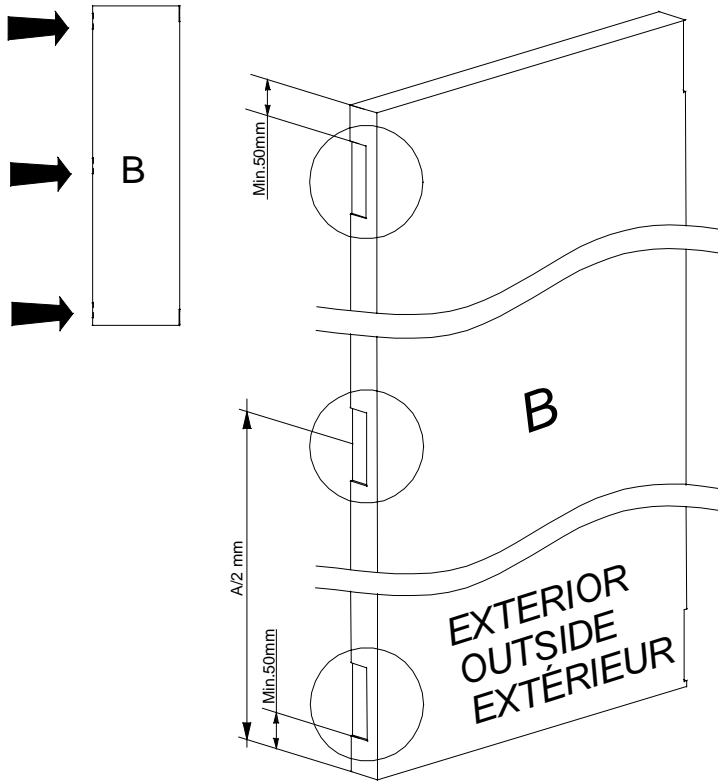


**Mecanizados puertas Batiente / Swing / Battant**  
**Sheet mechanized**  
**Mécanisé de portes**

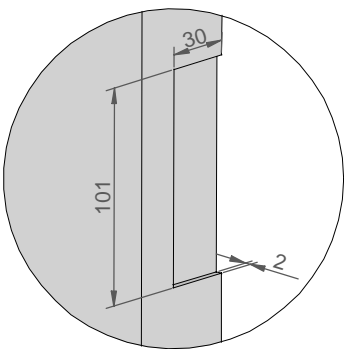
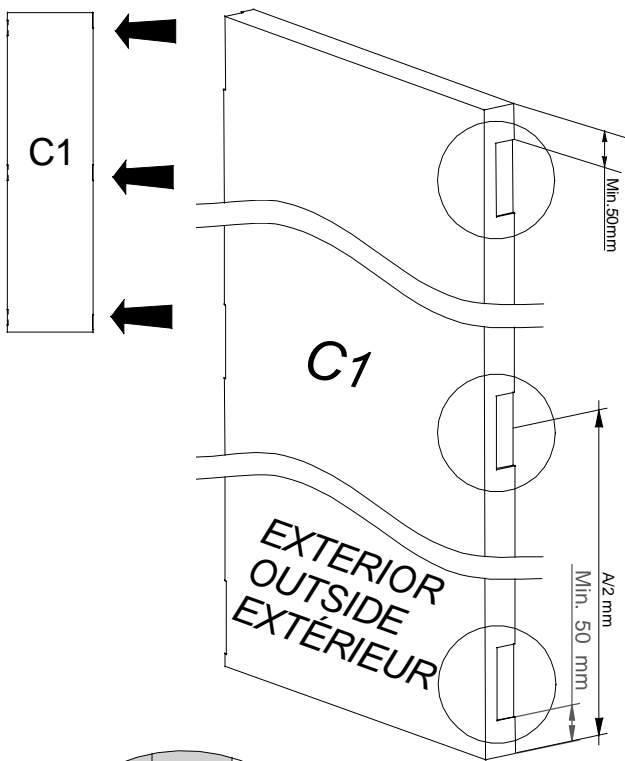


038060231

4

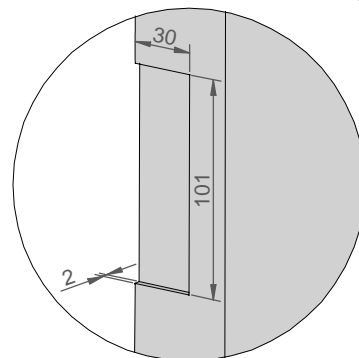
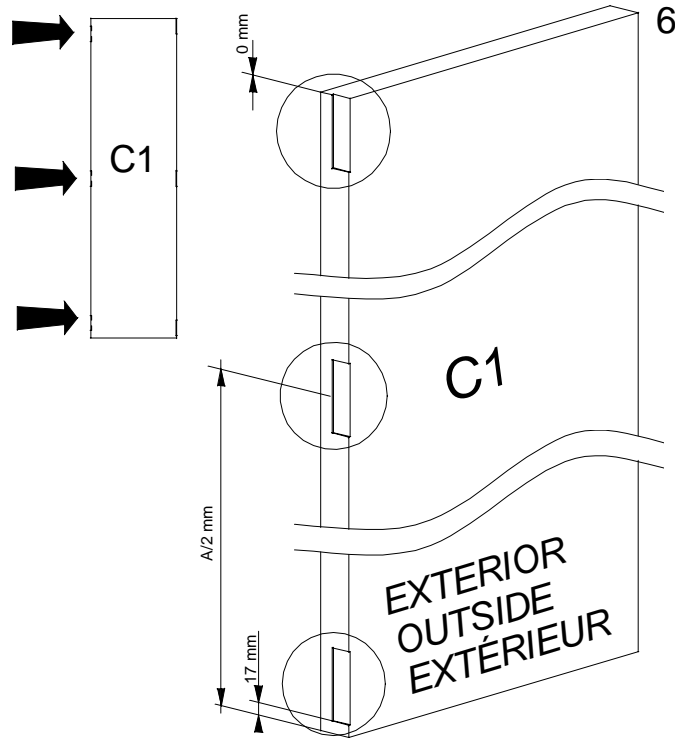


5



1r Puerta Central / 1st Middle Sheet /  
1ere Central Panneau

6

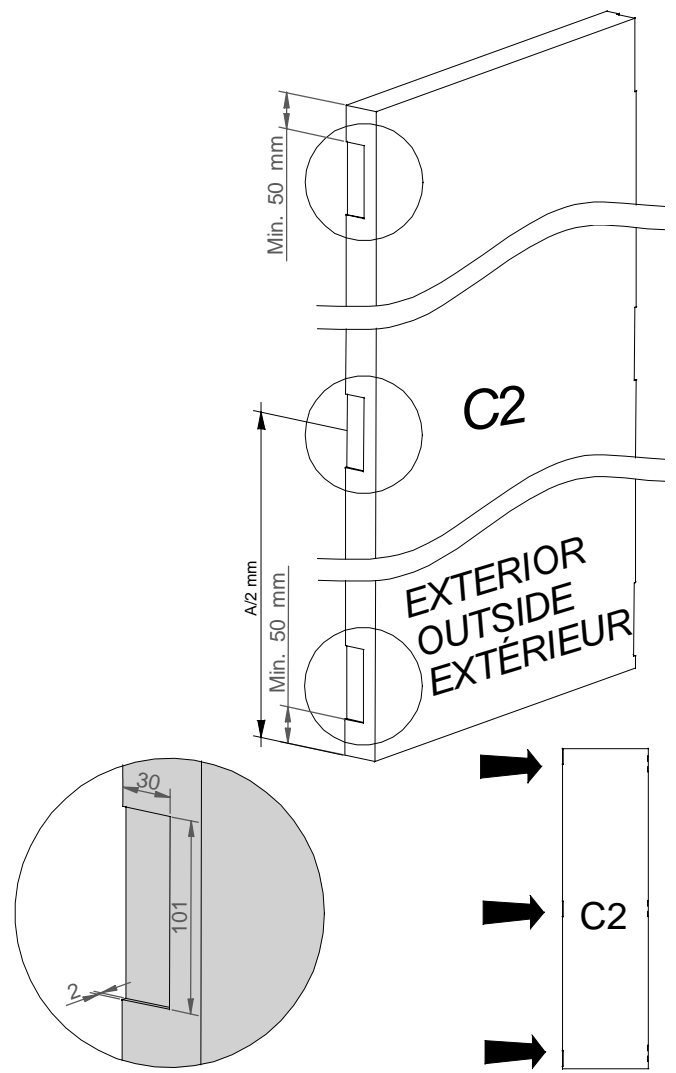
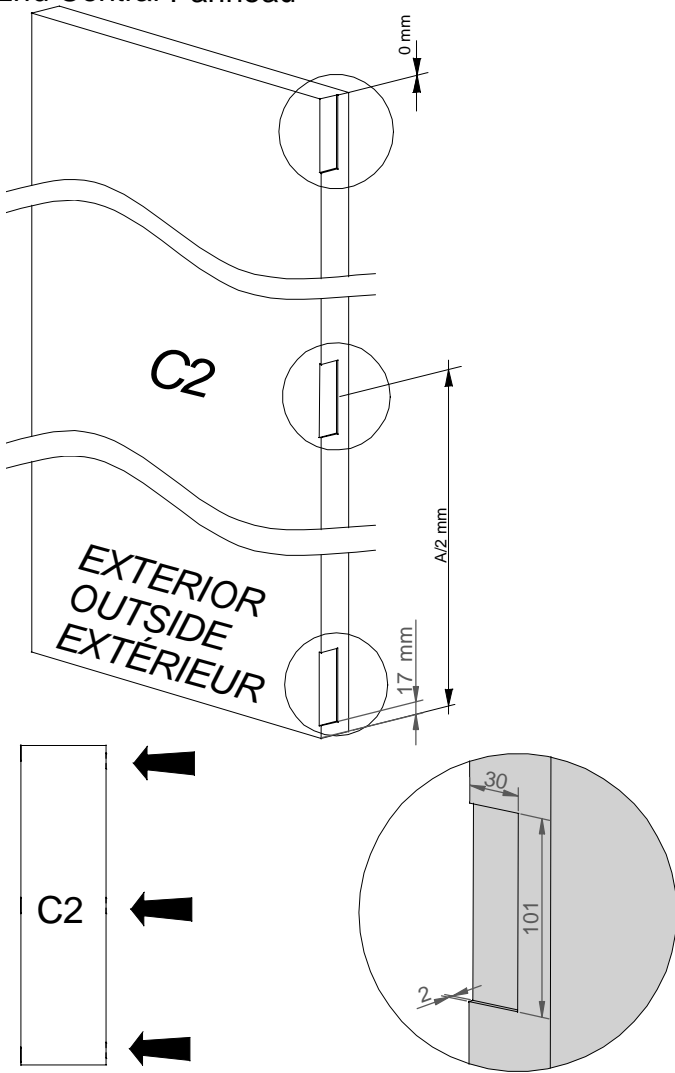


1r Puerta Central / 1st Middle Sheet /  
1ere Central Panneau

2a Puerta Central / 2nd Middle Sheet /  
2nd Central Panneau

7 8

2a Puerta Central / 2nd Middle Sheet /  
2nd Central Panneau

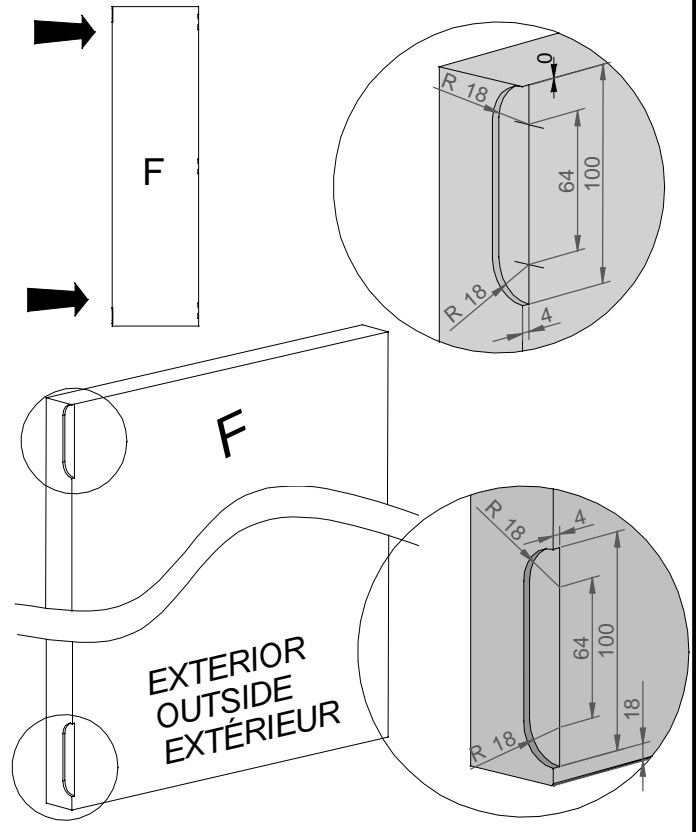
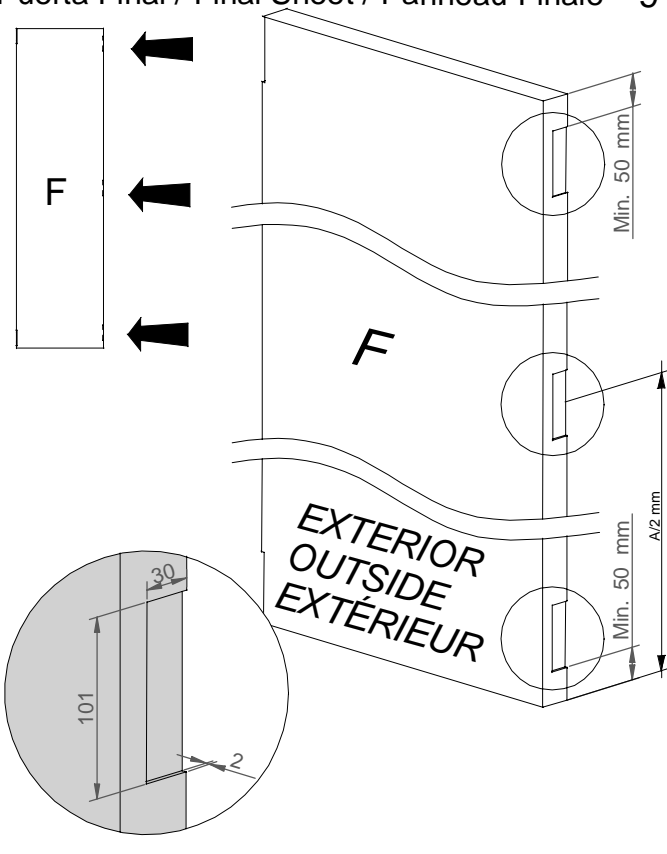


Puerta Final / Final Sheet / Panneau Finale

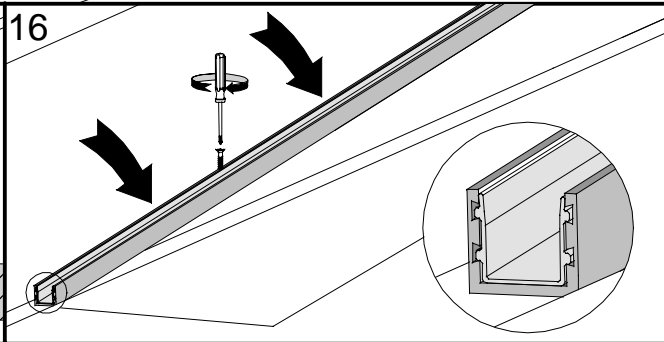
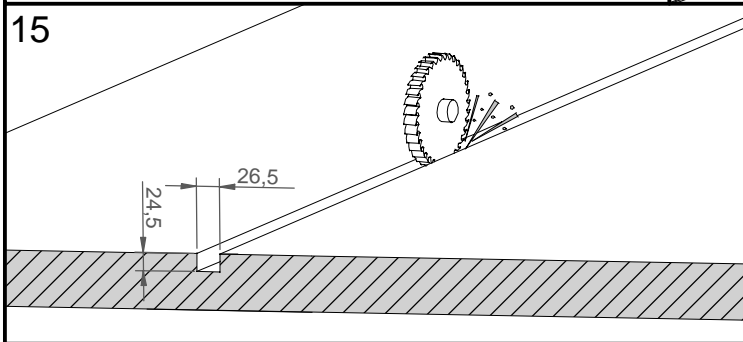
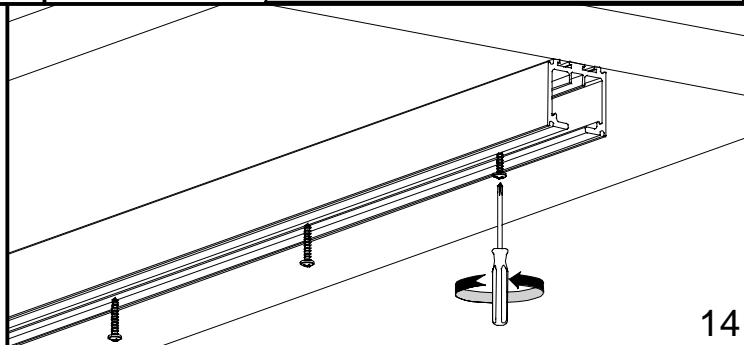
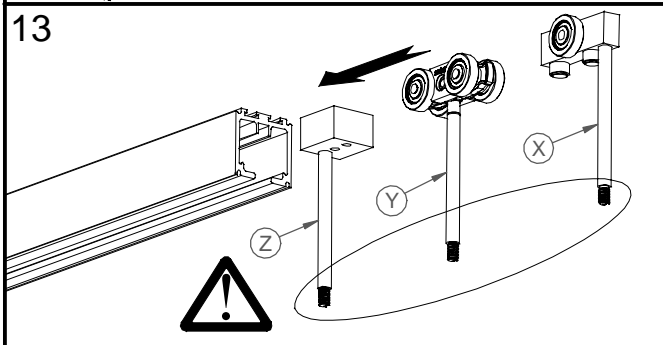
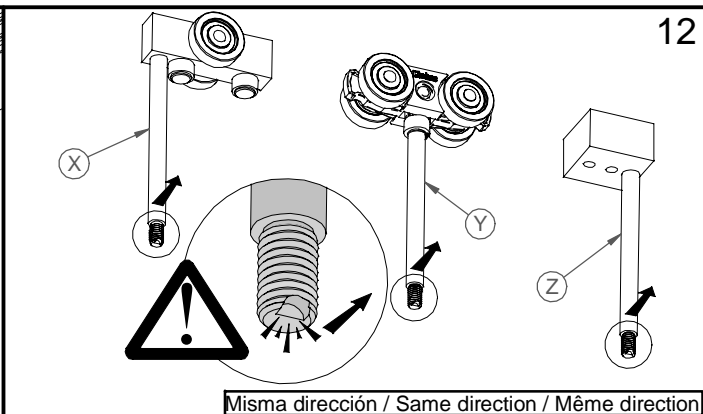
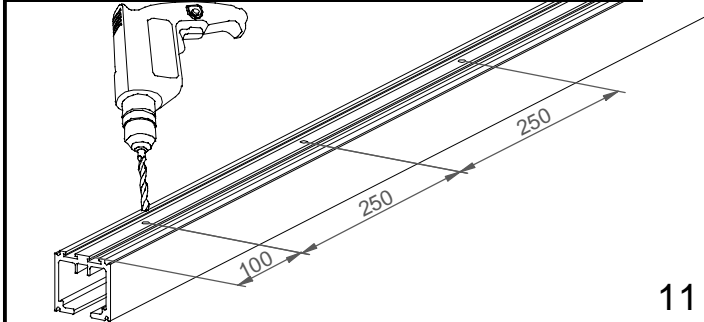
9

Puerta Final / Final Sheet / Panneau Finale

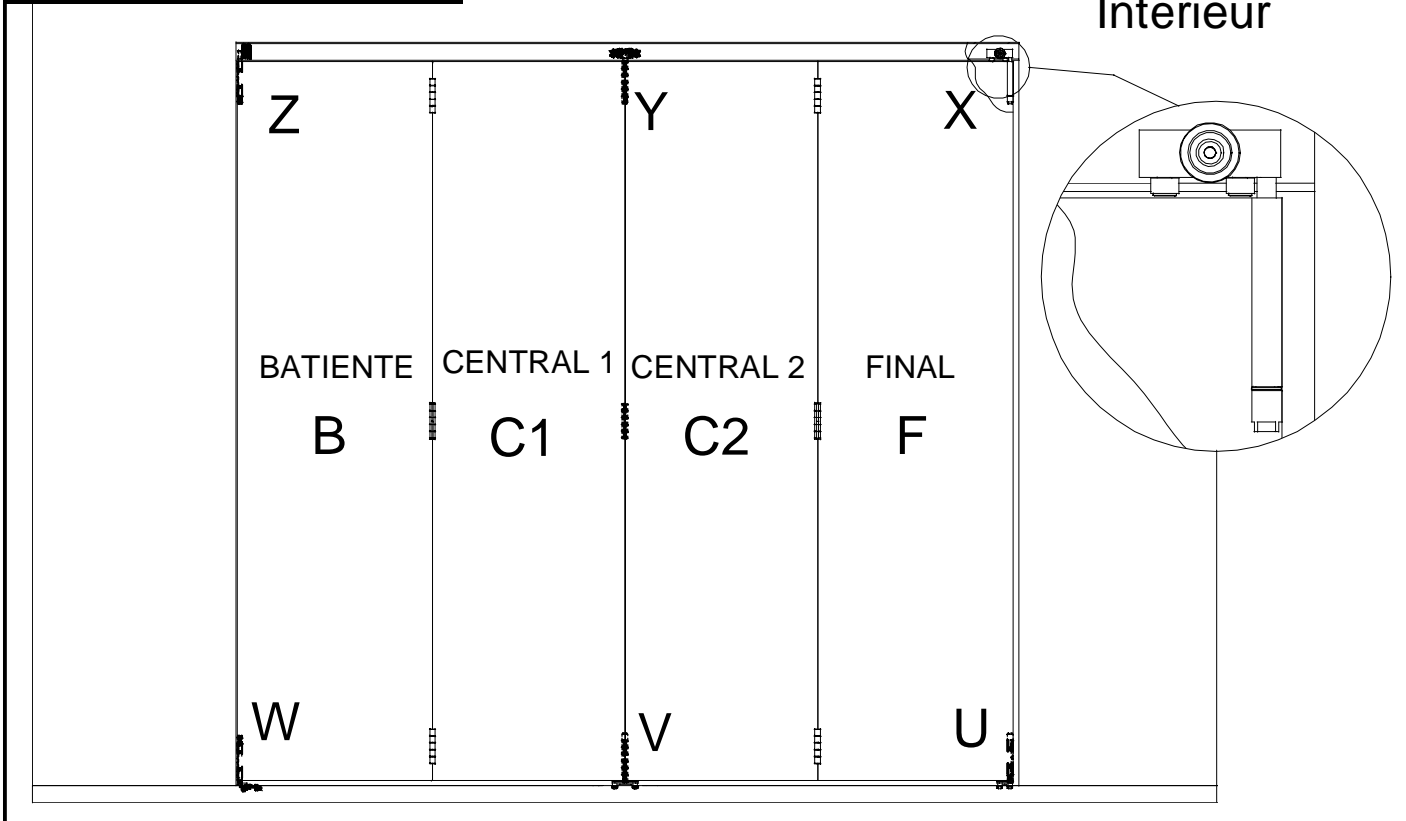
10



**Montaje sistema / System assembly /  
Système montage**

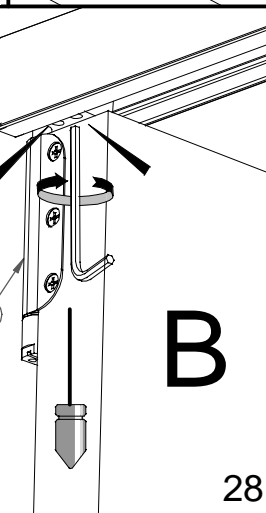
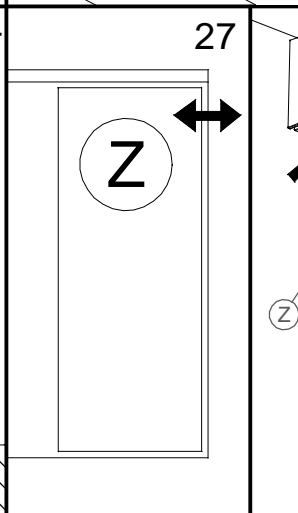
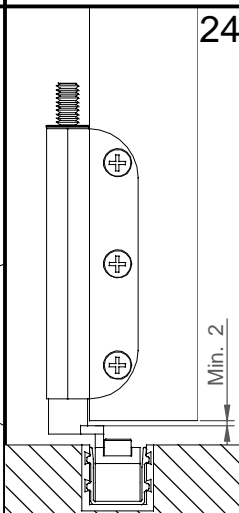
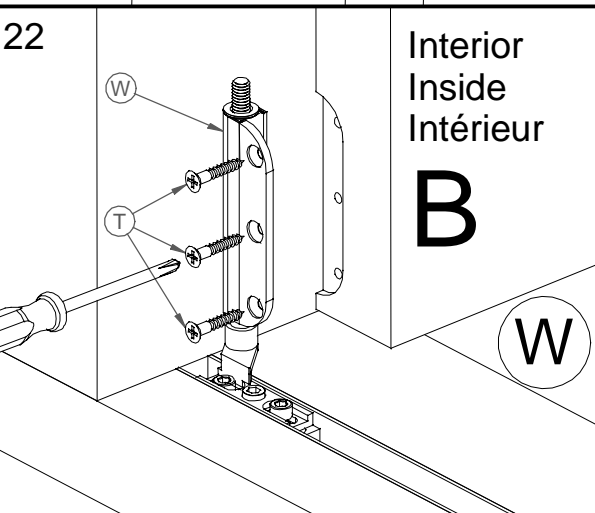
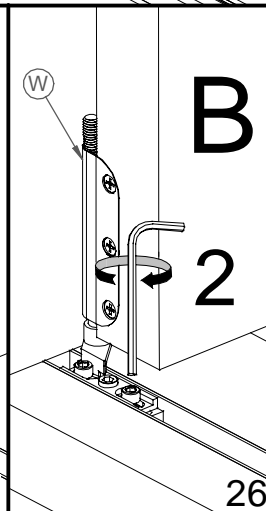
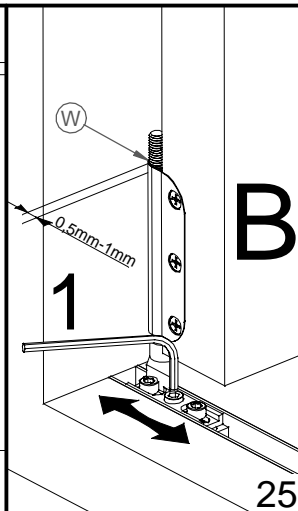
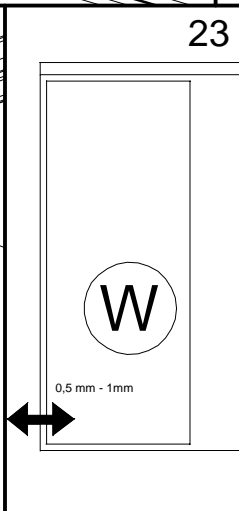
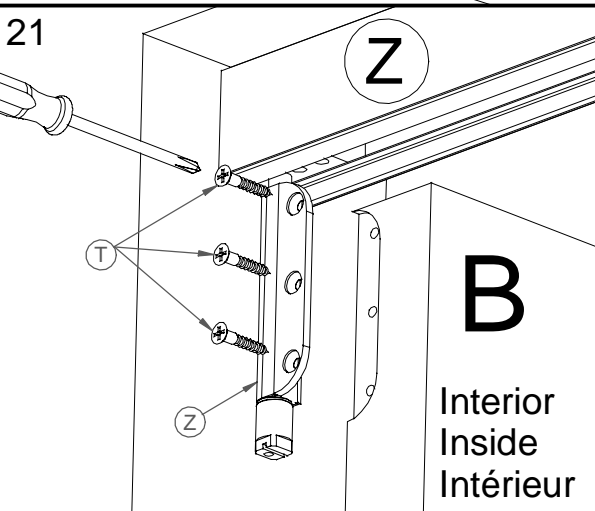
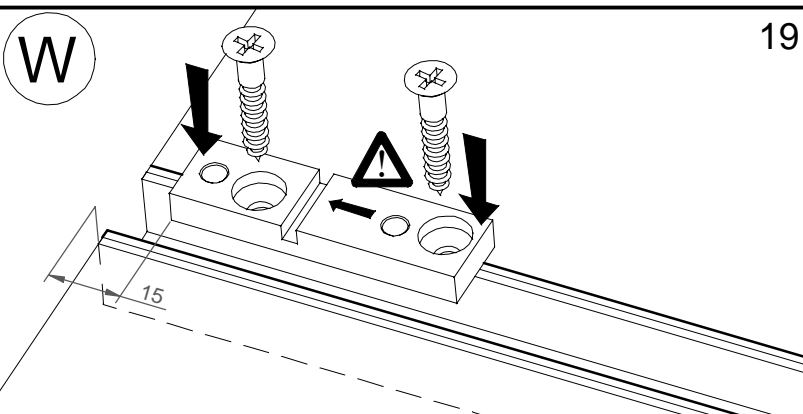
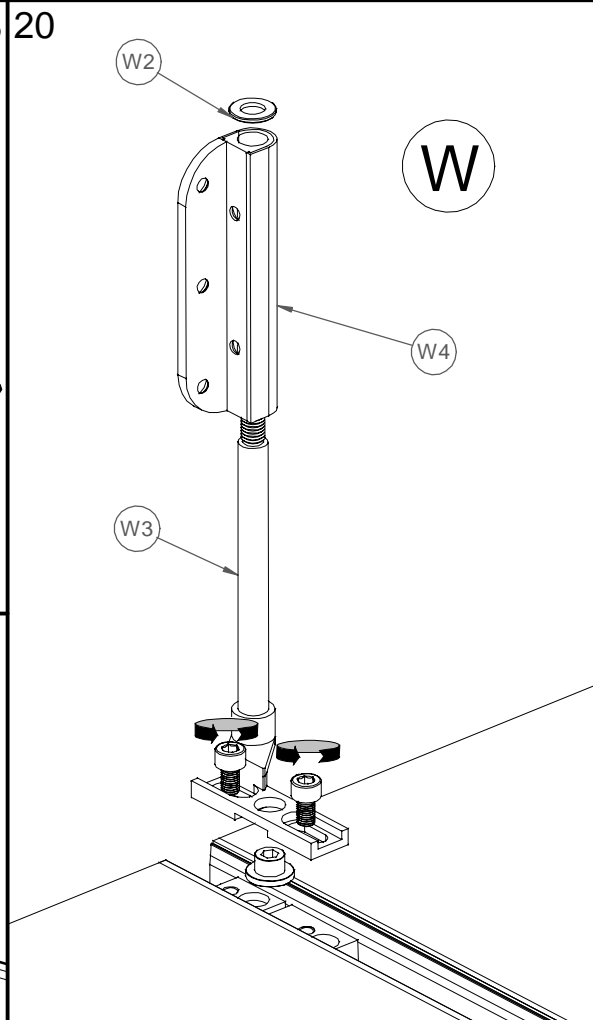
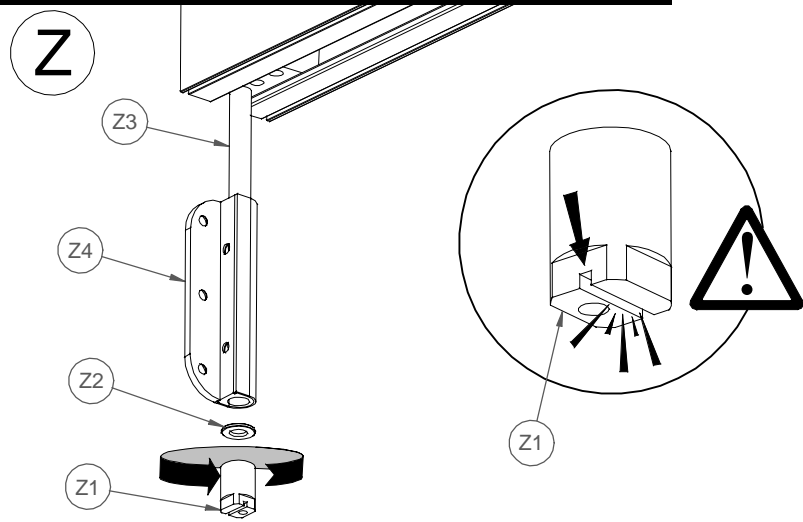


**Situación de montaje  
Assembly situation  
Situation d'assemblage**

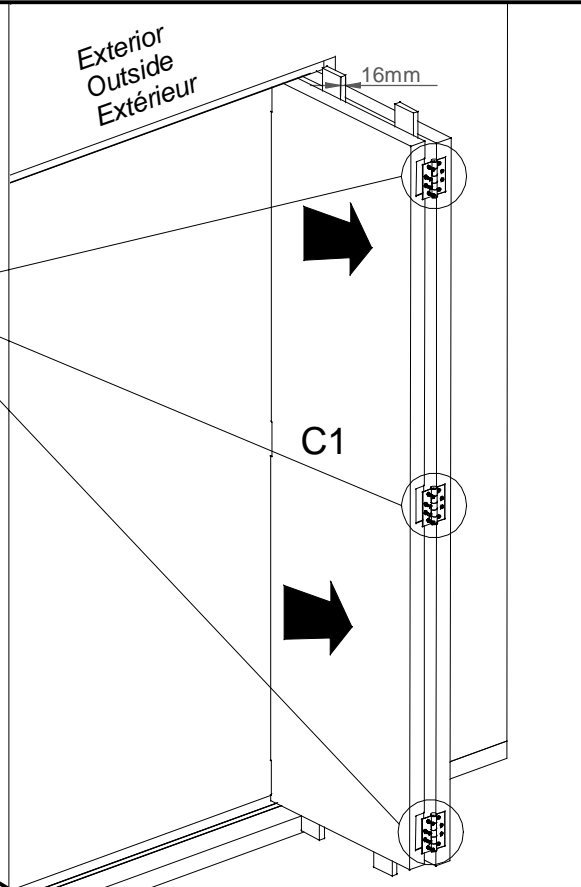
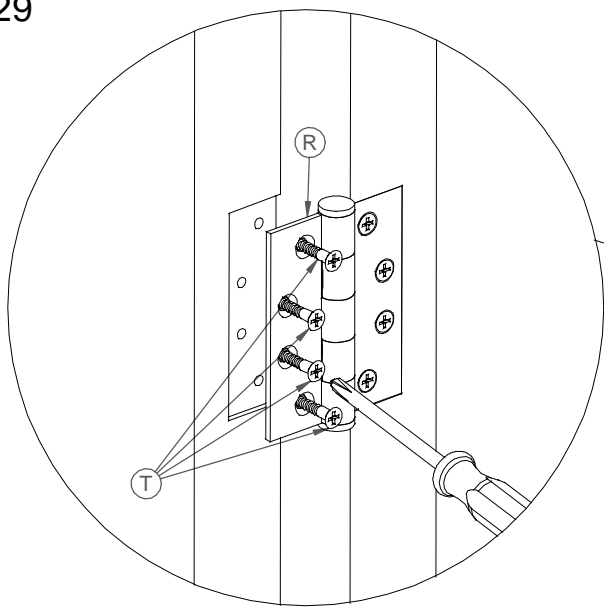


Montaje de puertas / Sheet assembly /  
Montage de panneau

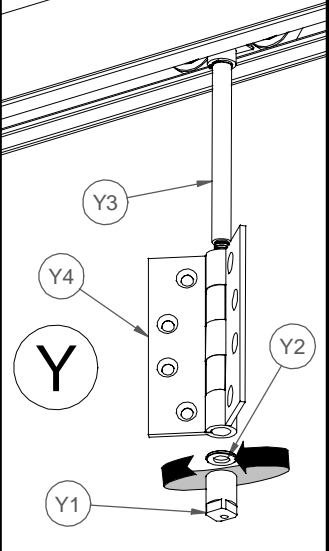
18 20



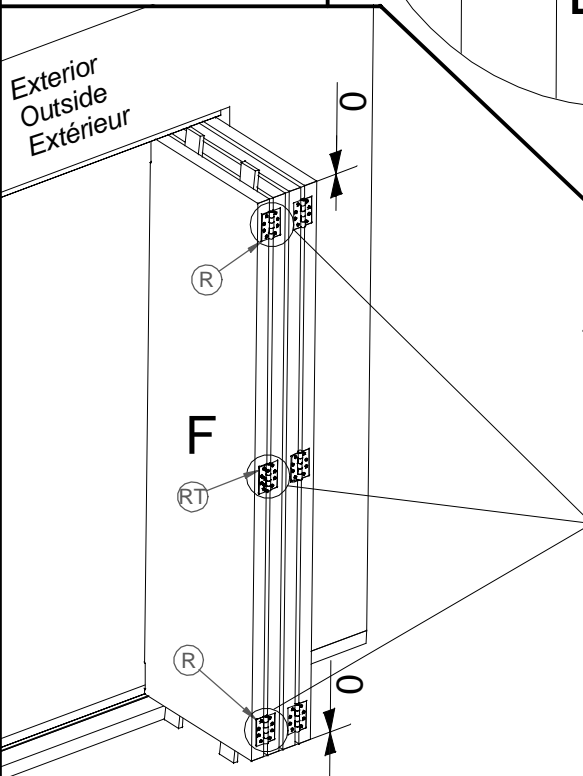
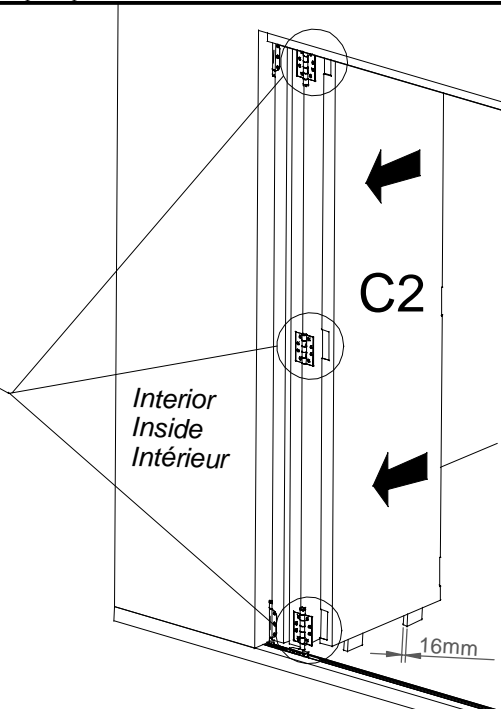
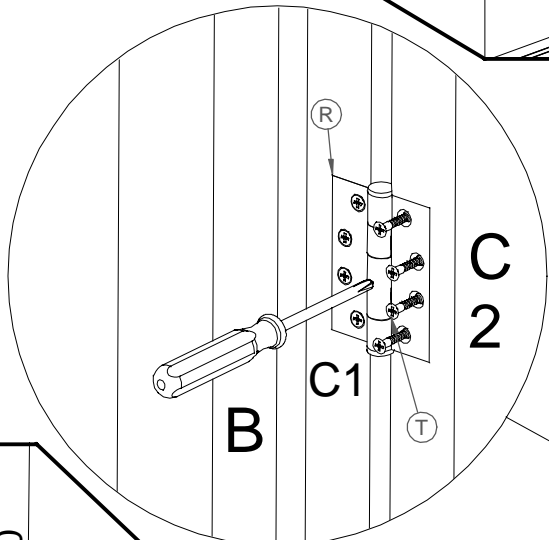
29



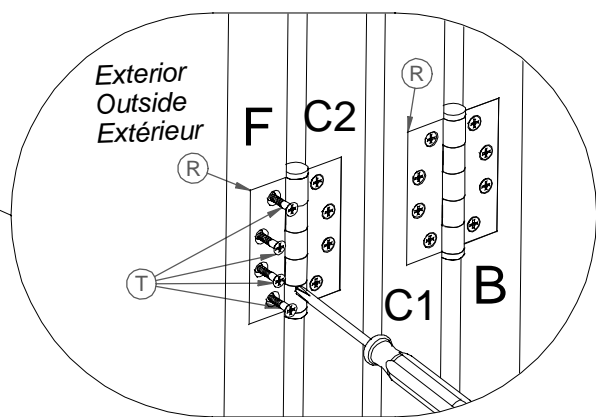
30

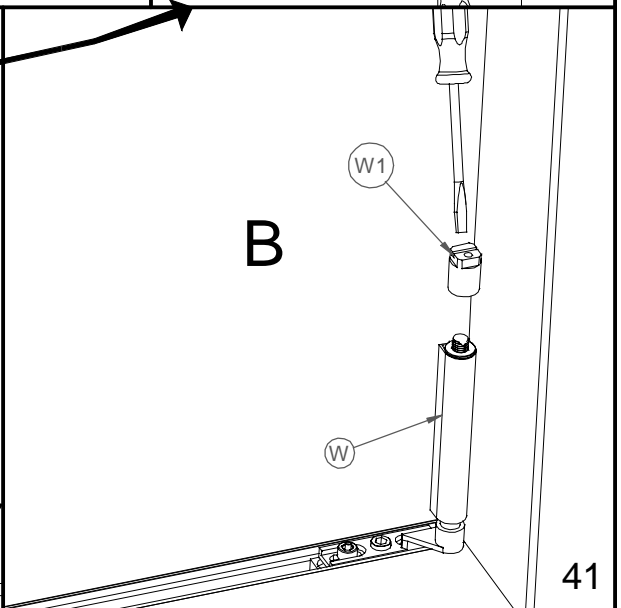
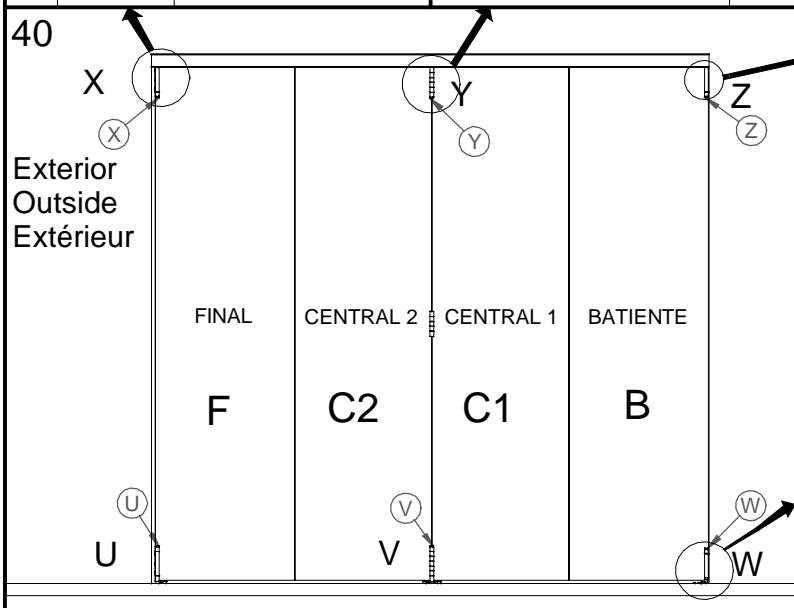
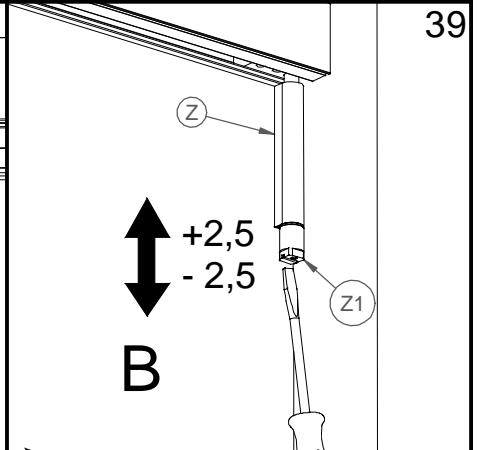
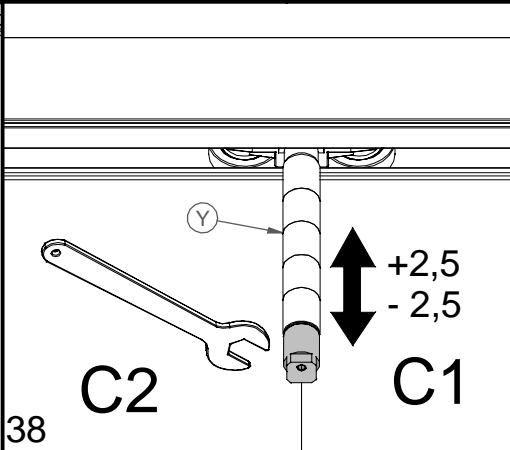
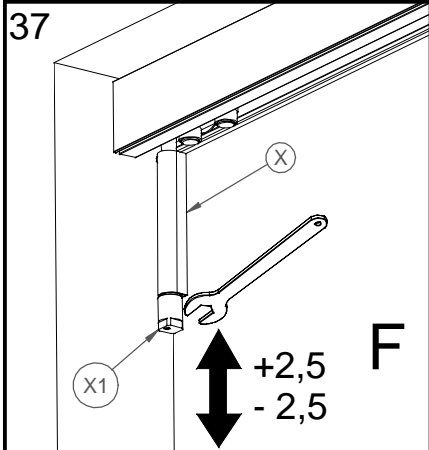
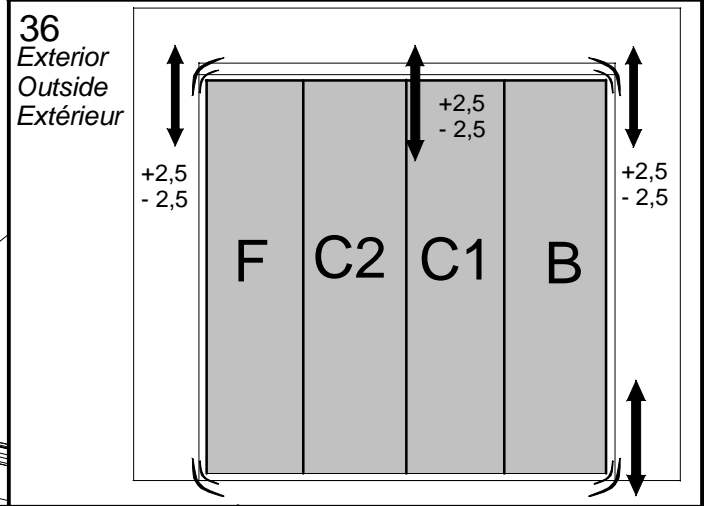
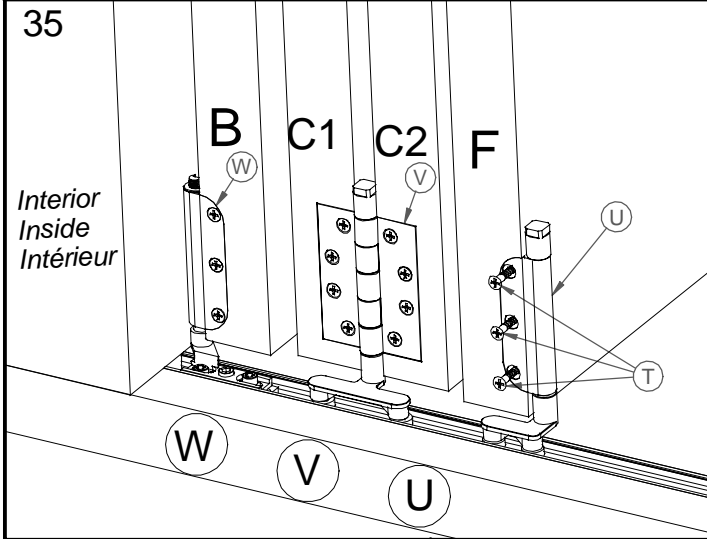
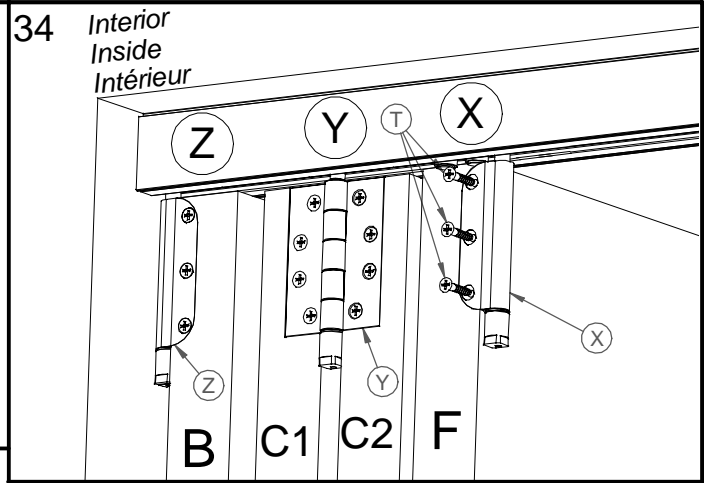
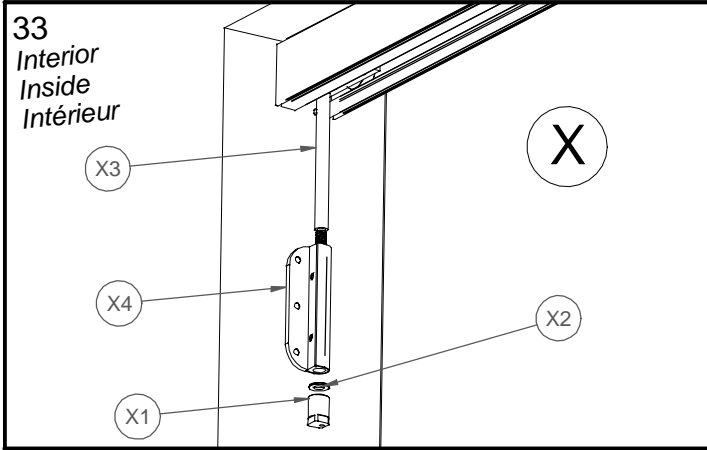


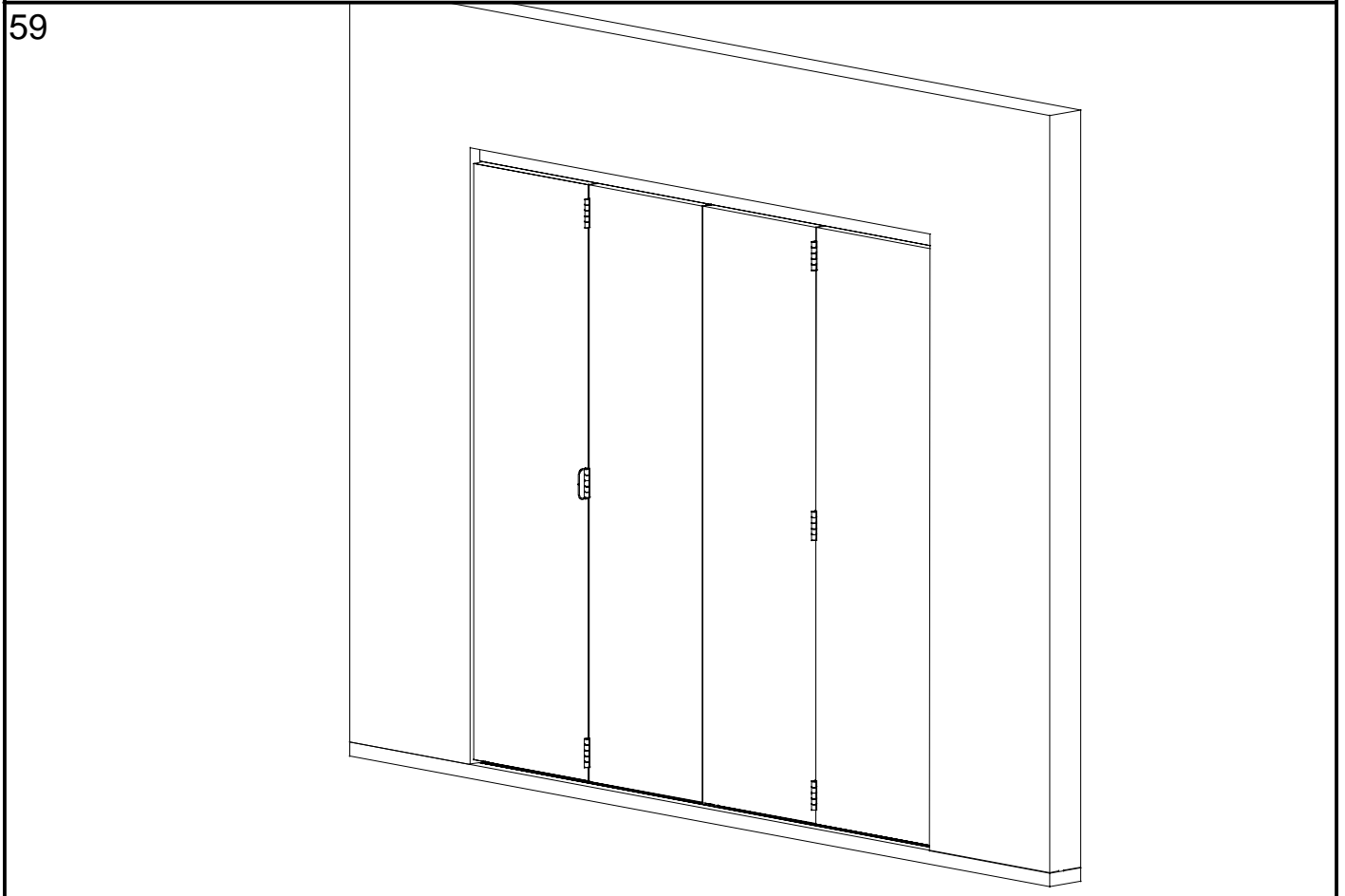
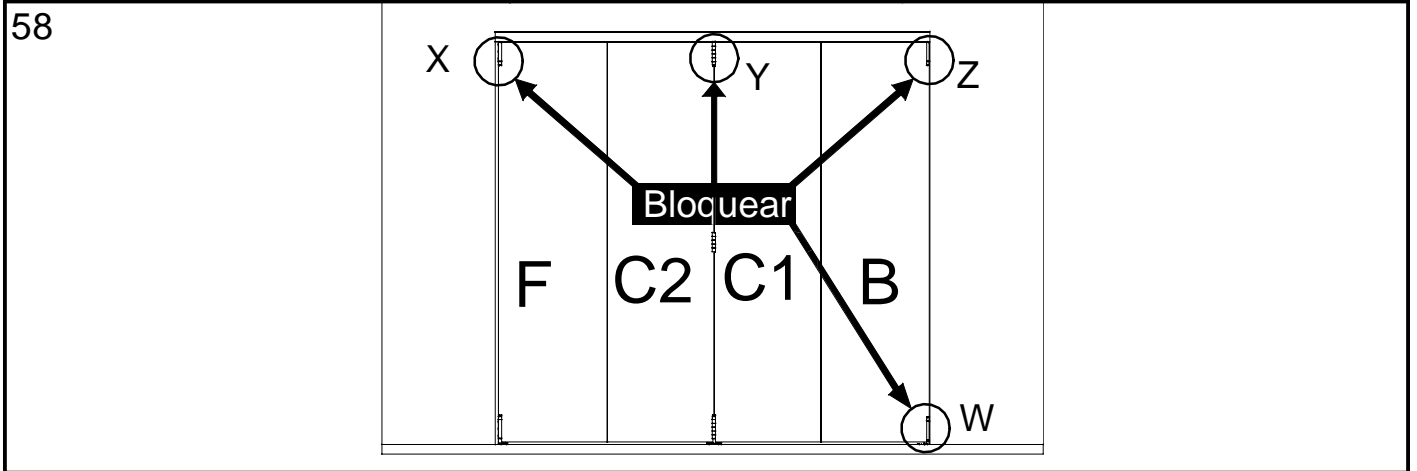
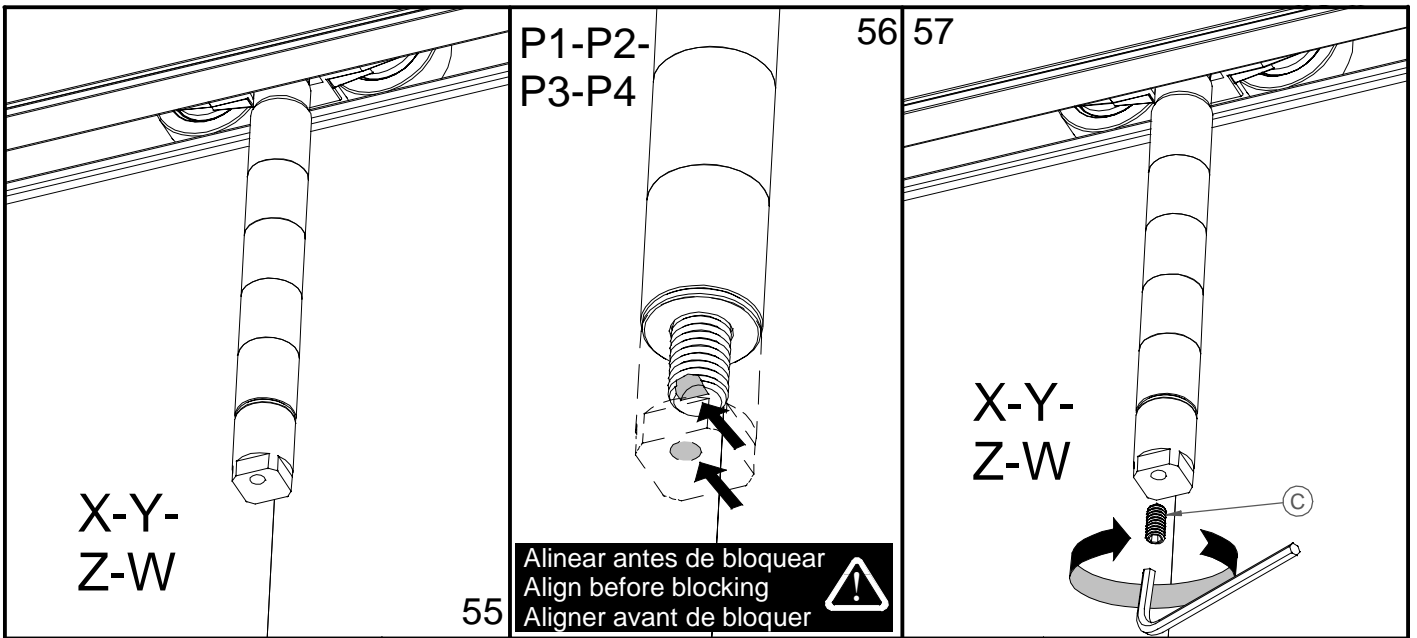
31



32

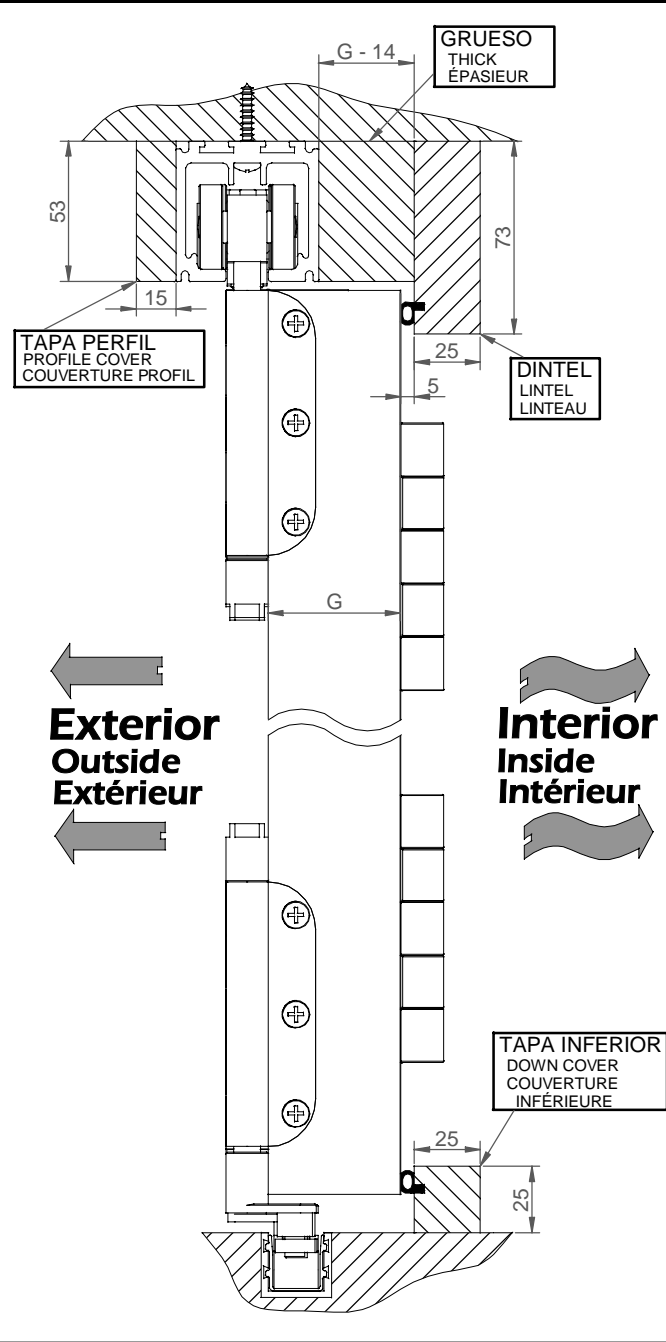






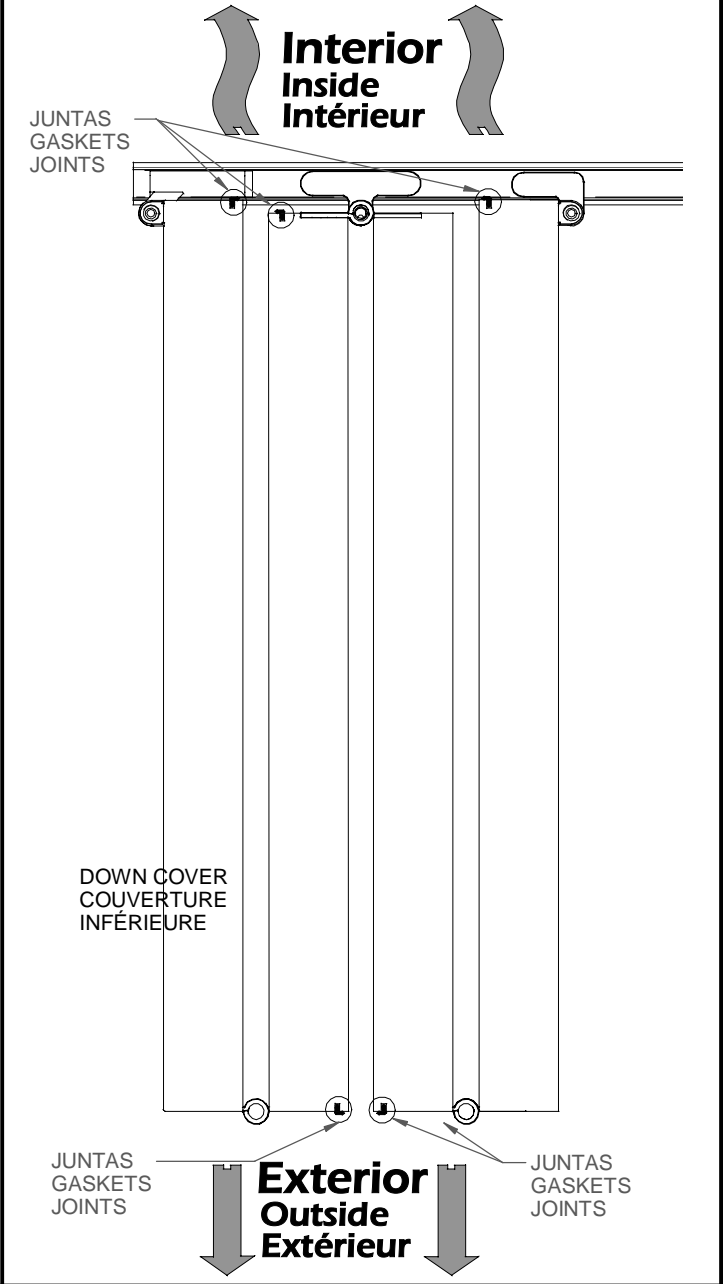


SECCIÓN / CROSS-SECTION / SECTION



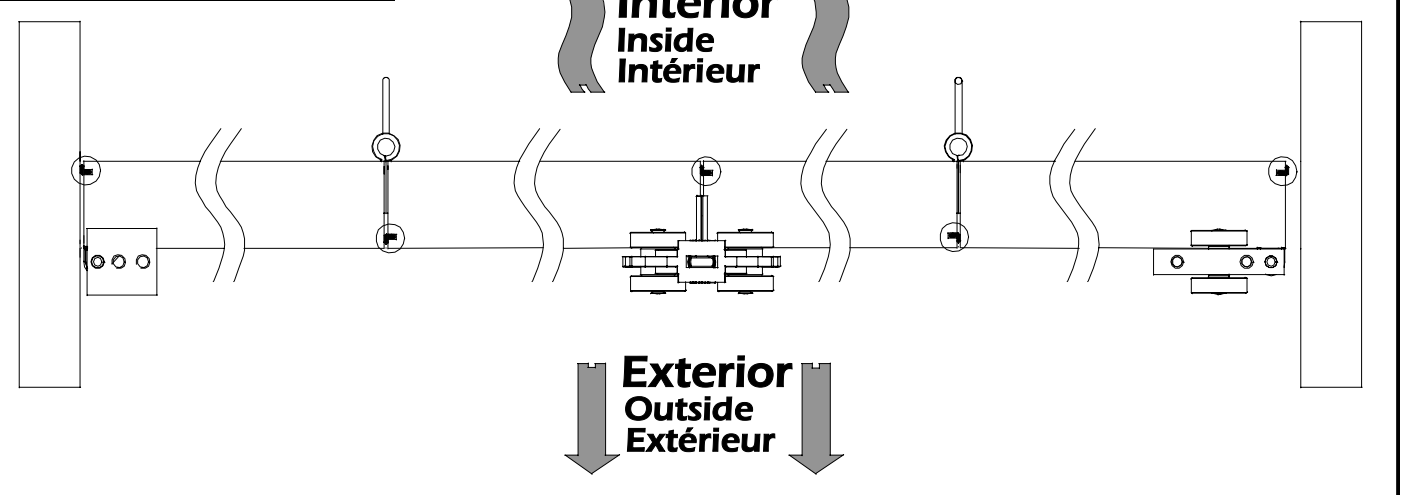
JUNTAS EN LAS PUERTAS

GASKET ON THE DOOR  
JOINT DANS LES PORTES



JUNTAS LATERALES

SIDE GASKETS  
JOINT LATÉRAUX

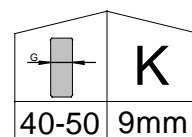


# VARIANTES DE INSTALACIÓN

INSTALLATION VARIANTS  
VARIANTS DE MONTAGE

## FORMULARIOS PARA SISTEMAS

SYSTEMS FORMULARYS  
FORMULAIRES POUR SYSTÈMES



SISTEMA PARA 2 HOJAS SIMPLE SIMPLE SYSTEM FOR 2 SHEET SYSTÈME POUR 2 FEUILLES SIMPLE		$X = \frac{L - 20 - K}{2}$
SISTEMA PARA 3 HOJAS SIMPLE SIMPLE SYSTEM FOR 3 SHEET SYSTÈME POUR 3 FEUILLES SIMPLE		$X = \frac{L - 22 - K}{3}$
SISTEMA PARA 4 HOJAS SIMPLE SIMPLE SYSTEM FOR 4 SHEET SYSTÈME POUR 4 FEUILLES SIMPLE		$X = \frac{L - 24 - K}{4}$
SISTEMA PARA 5 HOJAS SIMPLE SIMPLE SYSTEM FOR 5 SHEET SYSTÈME POUR 5 FEUILLES SIMPLE		$X = \frac{L - 26 - K}{5}$
SISTEMA PARA 6 HOJAS SIMPLE SIMPLE SYSTEM FOR 6 SHEET SYSTÈME POUR 6 FEUILLES SIMPLE		$X = \frac{L - 28 - K}{6}$
SISTEMA PARA 7 HOJAS SIMPLE SIMPLE SYSTEM FOR 7 SHEET SYSTÈME POUR 7 FEUILLES SIMPLE		$X = \frac{L - 30 - K}{7}$
SISTEMA PARA 8 HOJAS SIMPLE SIMPLE SYSTEM FOR 8 SHEET SYSTÈME POUR 8 FEUILLES SIMPLE		$X = \frac{L - 32 - K}{8}$
SISTEMA PARA 4 HOJAS DOBLE DOUBLE SYSTEM FOR 4 SHEET SYSTÈME POUR 4 FEUILLES DOBLE		$X = \frac{L - 40 - K}{4}$
SISTEMA PARA 6 HOJAS DOBLE DOUBLE SYSTEM FOR 6 SHEET SYSTÈME POUR 6 FEUILLES DOBLE		$X = \frac{L - 44 - K}{6}$
SISTEMA PARA 8 HOJAS DOBLE DOUBLE SYSTEM FOR 8 SHEET SYSTÈME POUR 8 FEUILLES DOBLE		$X = \frac{L - 48 - K}{8}$

## FORMULARIO PUERTAS PLEGADO

FOLDING DOORS FORMULARY  
FORMULAIRE POUR PORTES PLIER

### FÓRMULA ANCH HOJAS

FORMULA WIDE LEAVES  
FORMULE LARGE FEUILLES

$$X = \frac{L - 28 - K}{4}$$

$$F = X + 8$$

$$B = X + 8$$

### LEYENDA

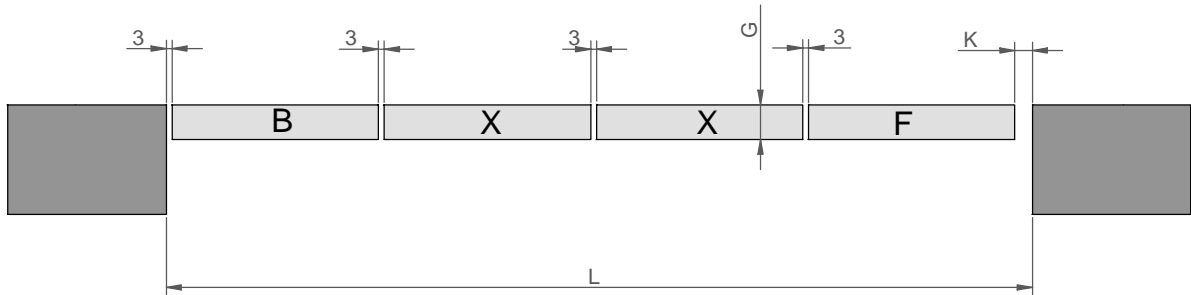
LEGEND  
LÉGENDE

X= HOJAS / LEAVES / FEUILLES

L= ANCHO DE LUZ TOTAL / OVERALL WIDTH / LARGUEUR TOTAL

K= SEPARACION FINAL Min.9mm / FINAL SEPARATION Min. 9mm /  
SÉPARATION FINALE Min. 9mm

G= GRUESO / THICKNESS / EPAIS



### EJEMPLO / EXAMPLE / EXEMPLE

L	2300
K	9
G	45

$$X = \frac{2300 - 28 - 9}{4} \rightarrow X = 565,75 \text{mm}^*$$

$$F = 565 + 8 \rightarrow F = 573 \text{mm}$$

$$B = 565 + 8 \rightarrow B = 573 \text{mm}$$

\*REDONDEAR AL ENTERO INFERIOR / TO ROUND TO THE WHOLE NUMBER INFERIOR / ARRONDIR À L'INFÉRIEUR COMPLET

### FÓRMULA ALTO HOJAS

FORMULA HEIGHT LEAVES  
FORMULE HAUT FEUILLES

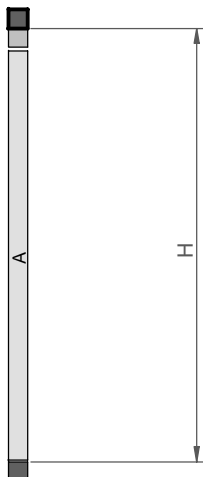
$$A = H - 71$$

### LEYENDA

LEGEND  
LÉGENDE

A= ALTO HOJAS / HIGH LEAVES / HAUT FEUILLES

H= ALTO DE LUZ TOTAL / OVERALL HEIGHT / HAUTEUR TOTALE



### EJEMPLO / EXAMPLE / EXEMPLE

H	2000
---	------

$$A = 2000 - 71 \rightarrow A = 1929 \text{mm}$$