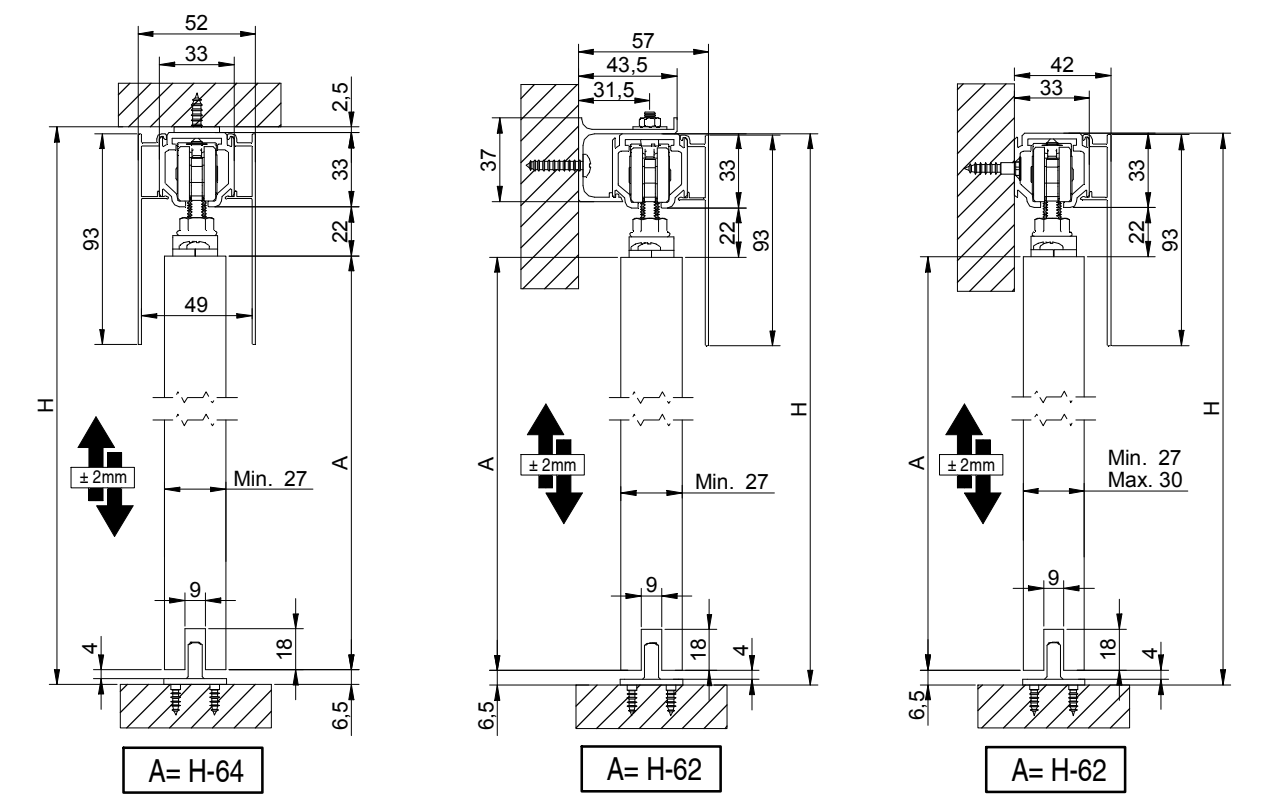
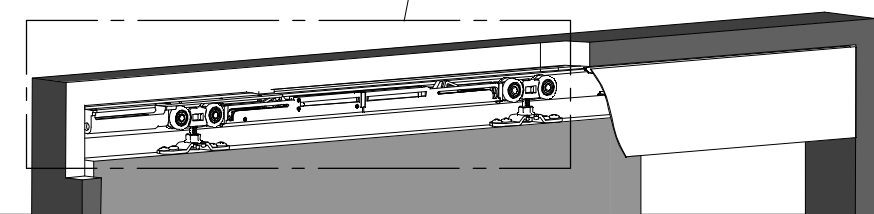
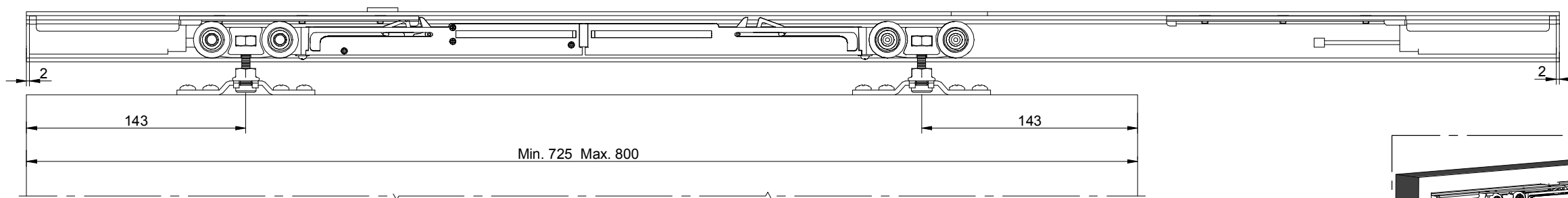
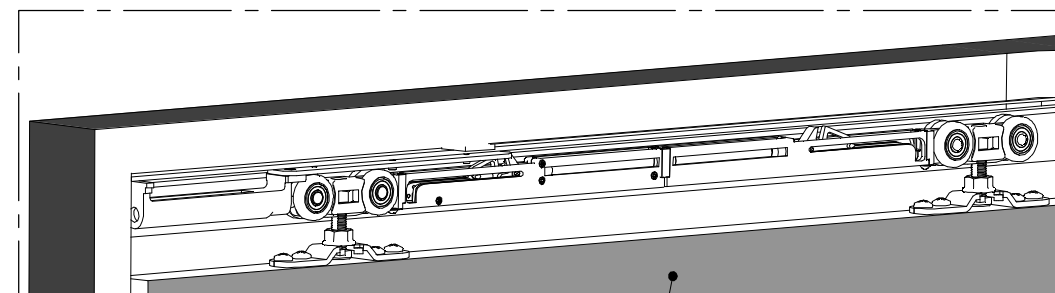


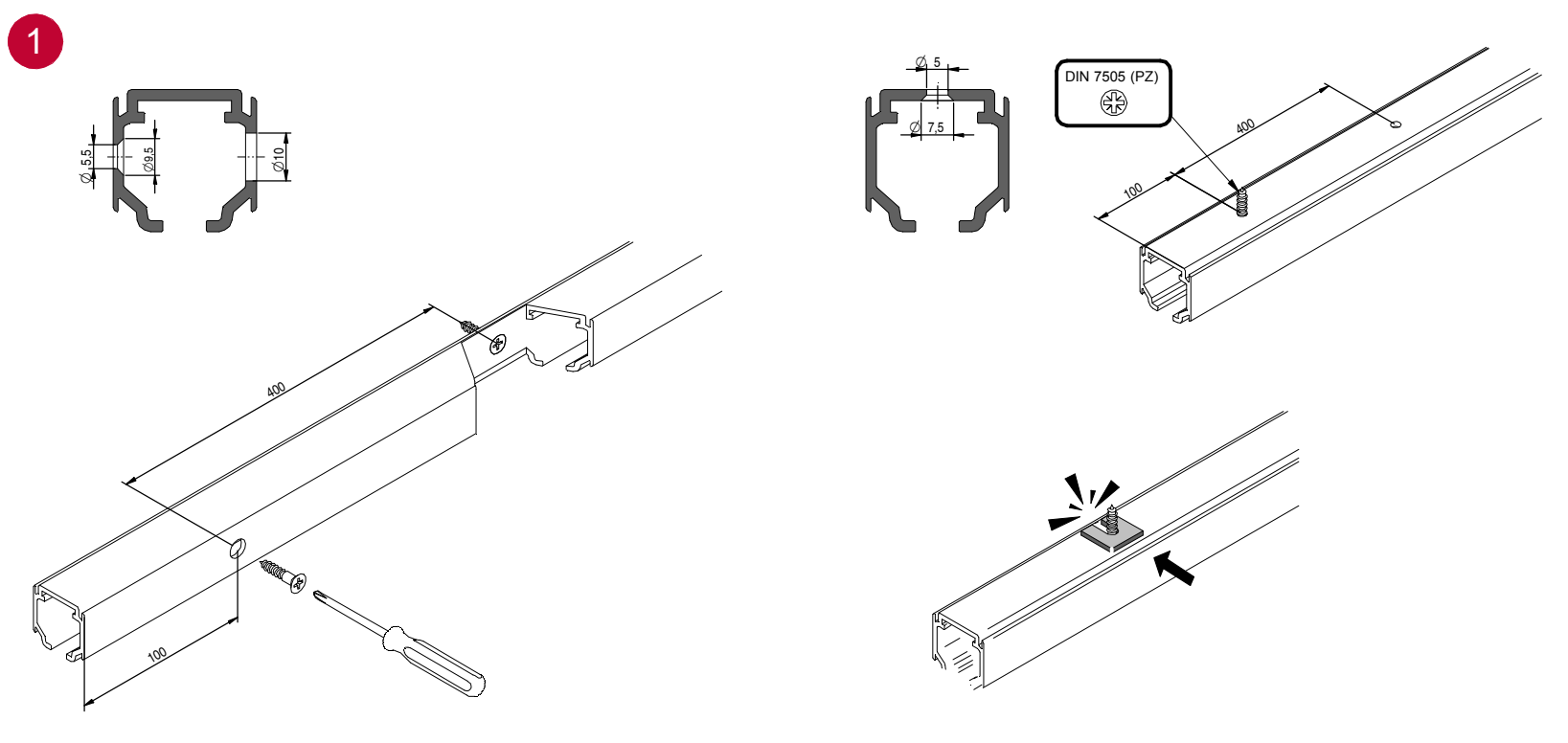


CODE: 007202

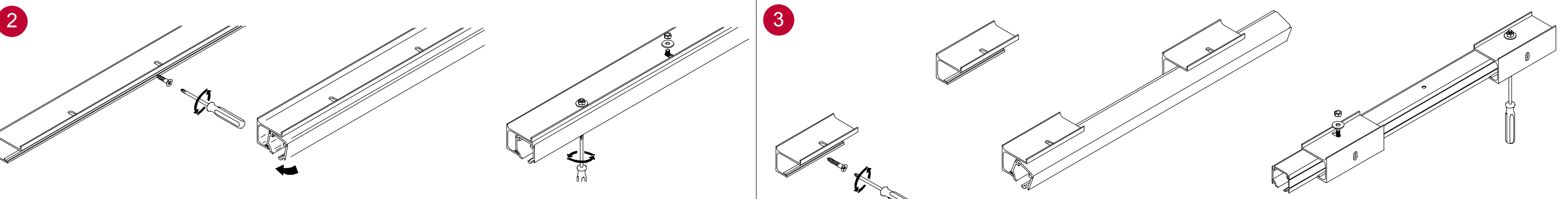
a		2	c		1	f		1
b	 DIN 7505 B 5X25	8	d	 DIN 7505 A 4x20	4	g		2
			e		1			



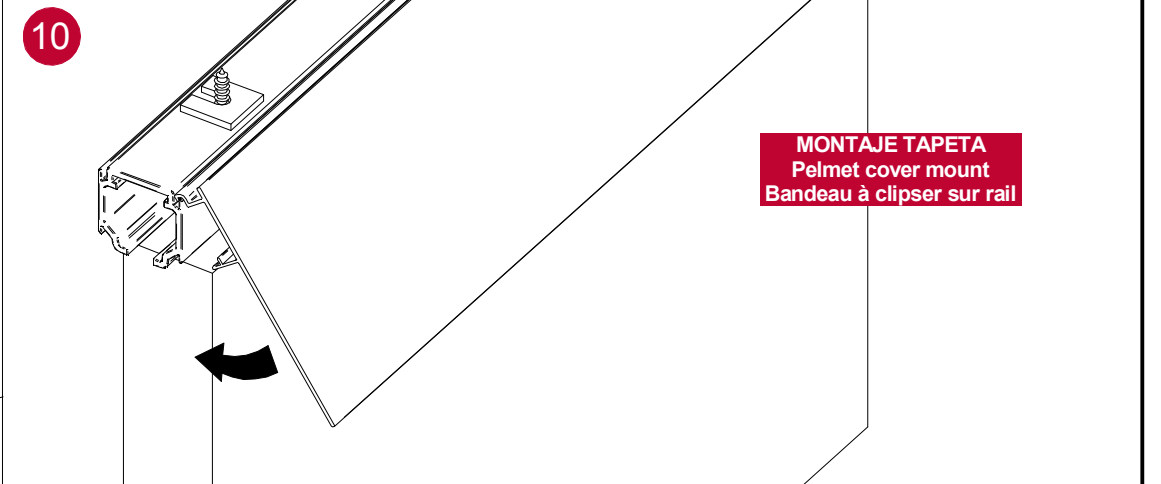
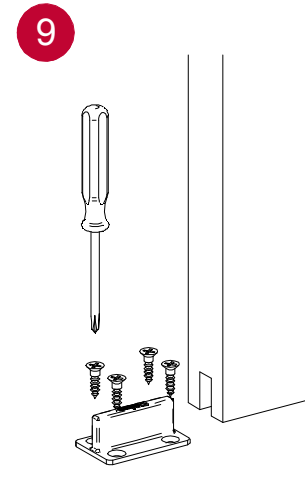
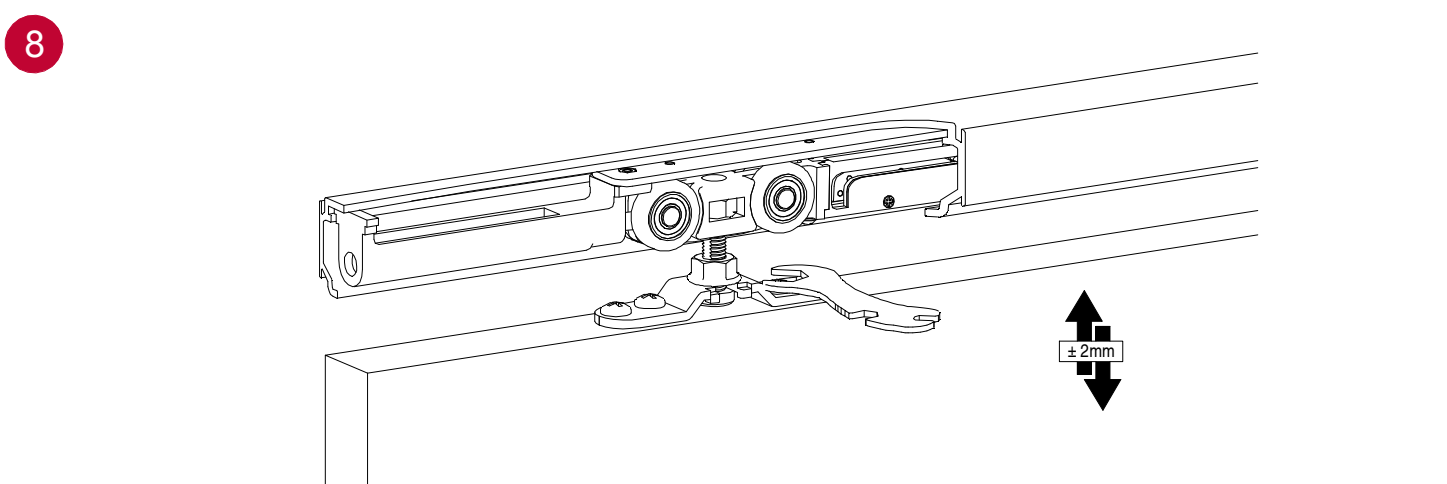
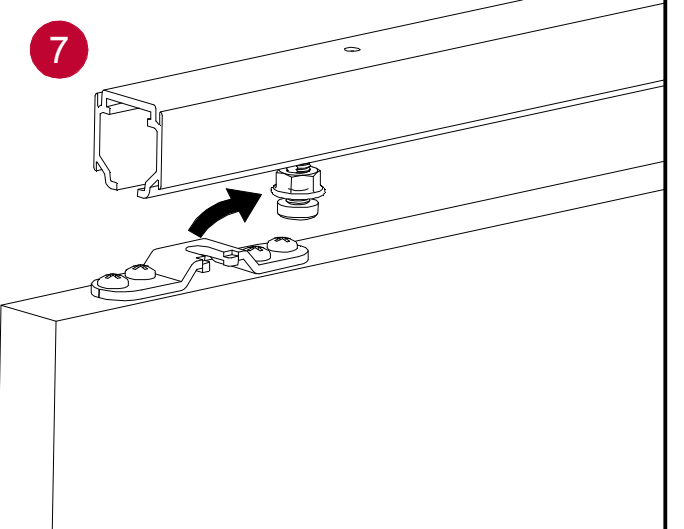
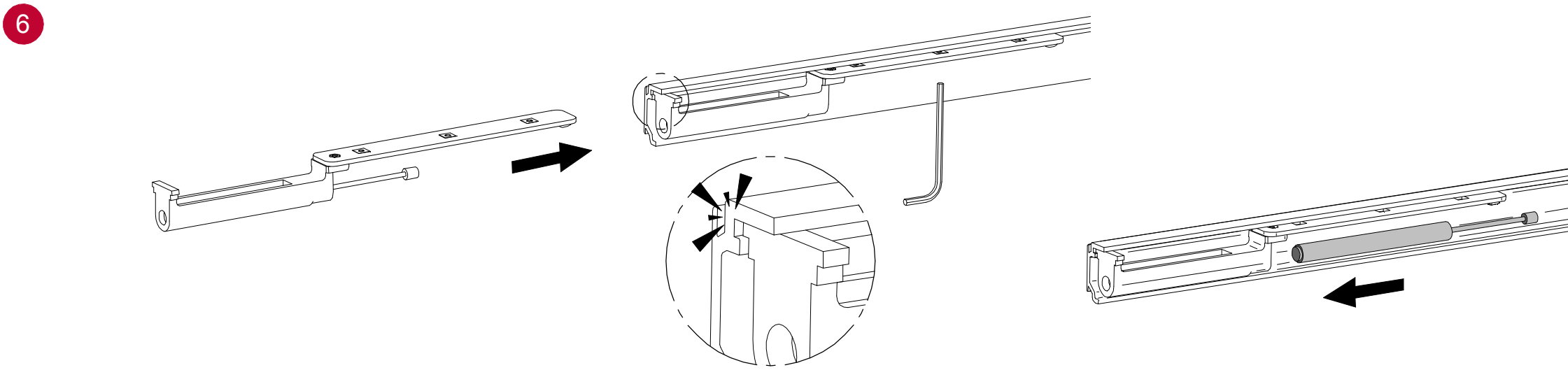
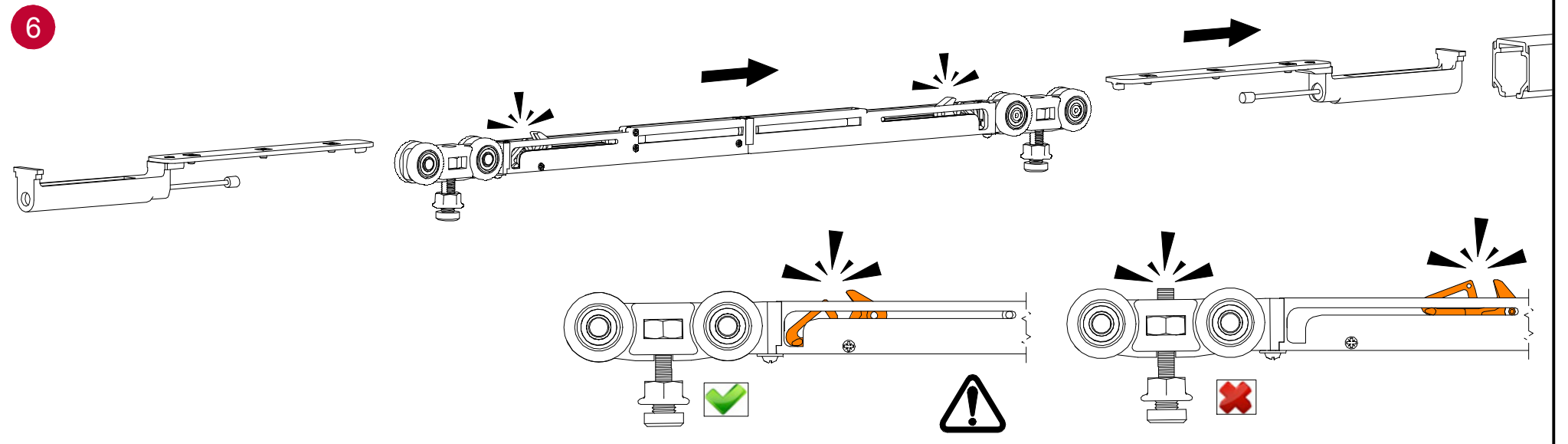
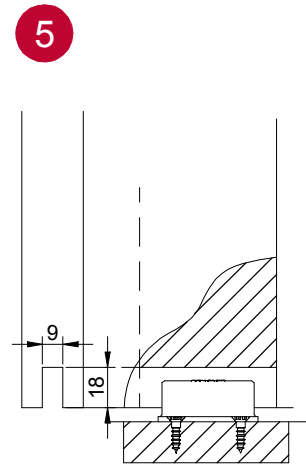
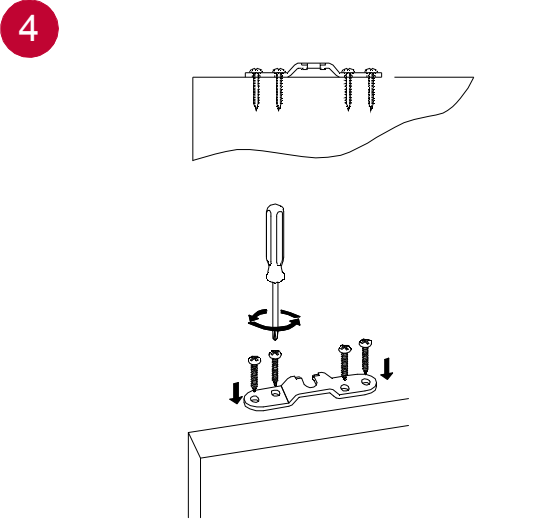
**MONTAJE A PARED / Wall mount / Fixation à mur**      **MONTAJE A TECHO / Ceiling mount / Fixation à plafond**



**MONTAJE A PARED + PERFIL SEPARADOR / Wall mount + full width side fixing profile / Fixation à plafond + profil séparateur**



MONTAJE COMPONENTES / Assembly components /  
Composant d'assemblage



TAPETAS LATERALES / Cover caps /  
Capuchons finals

