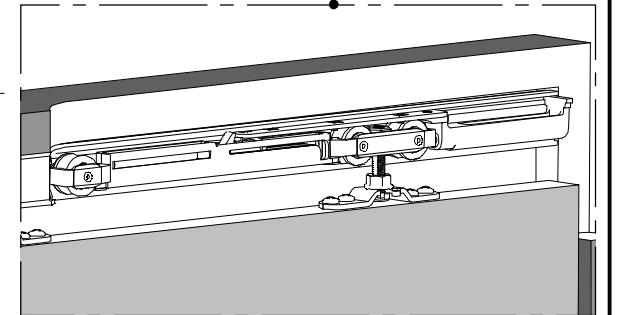
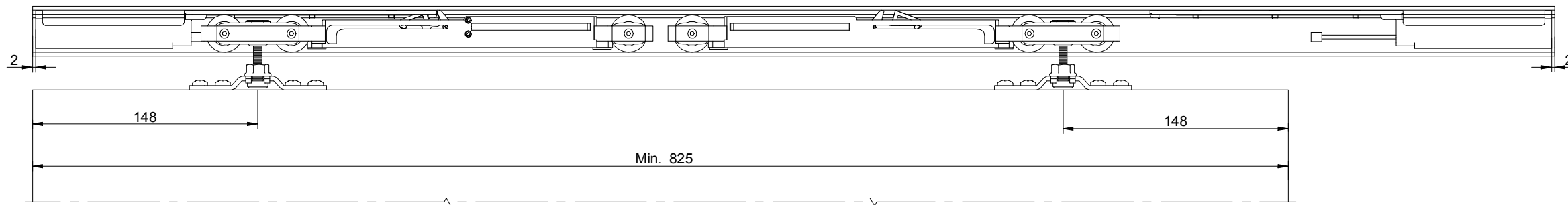
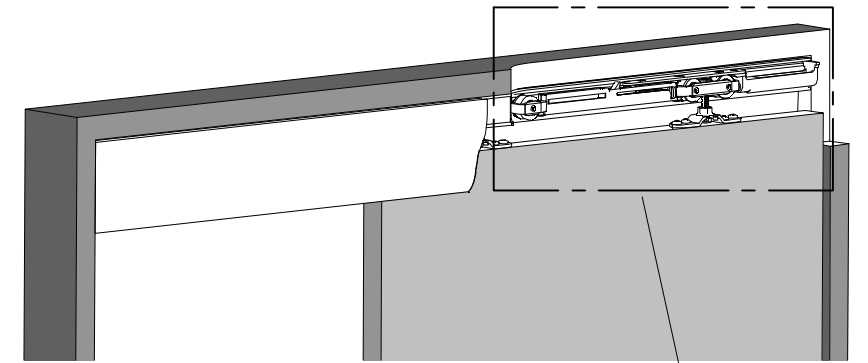




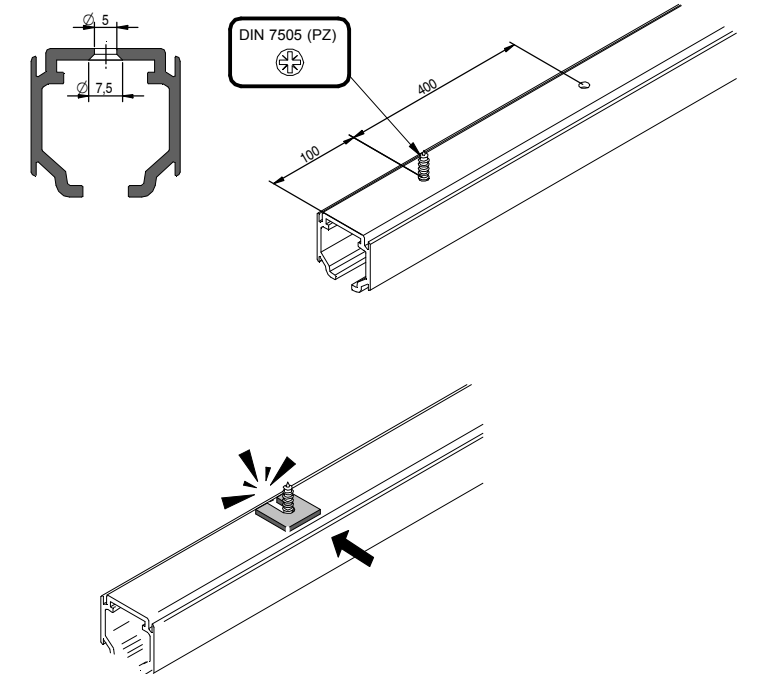
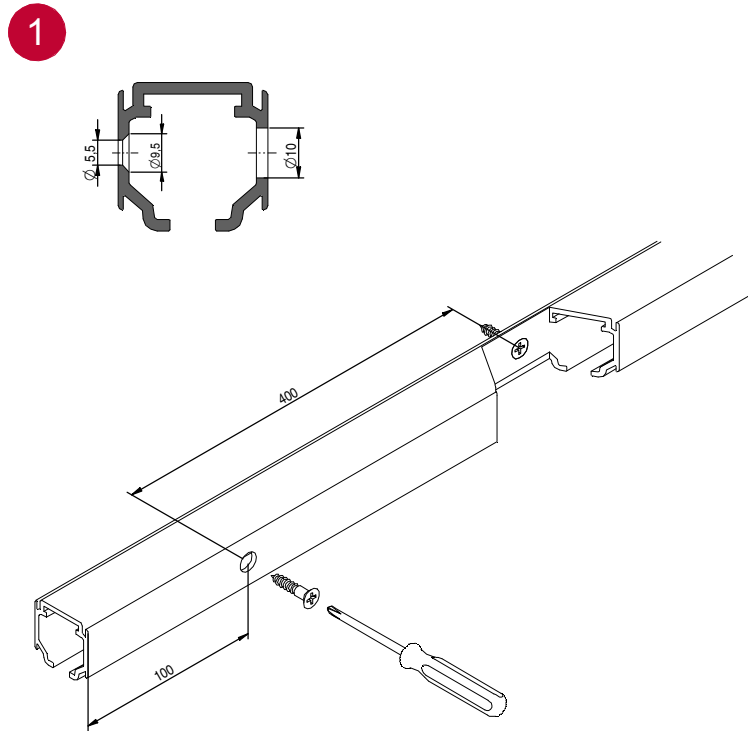
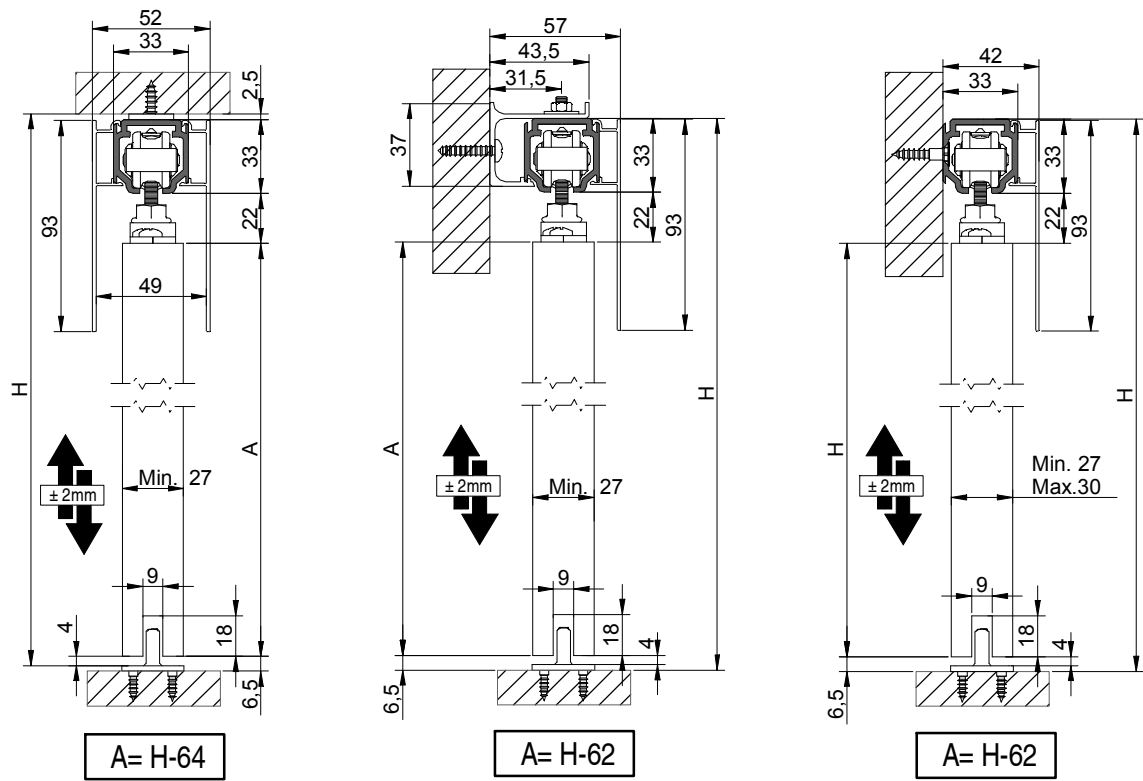
CODE: 098190

| | | | | | | | | |
|---|---------------------|---|---|---------------------|---|---|--|---|
| a | | 2 | c | | 1 | f | | 2 |
| b | DIN 7505 B 5X25 | 8 | d | DIN 7505 A 4x20 | 4 | g | | 2 |
| | | | e | | 1 | | | |

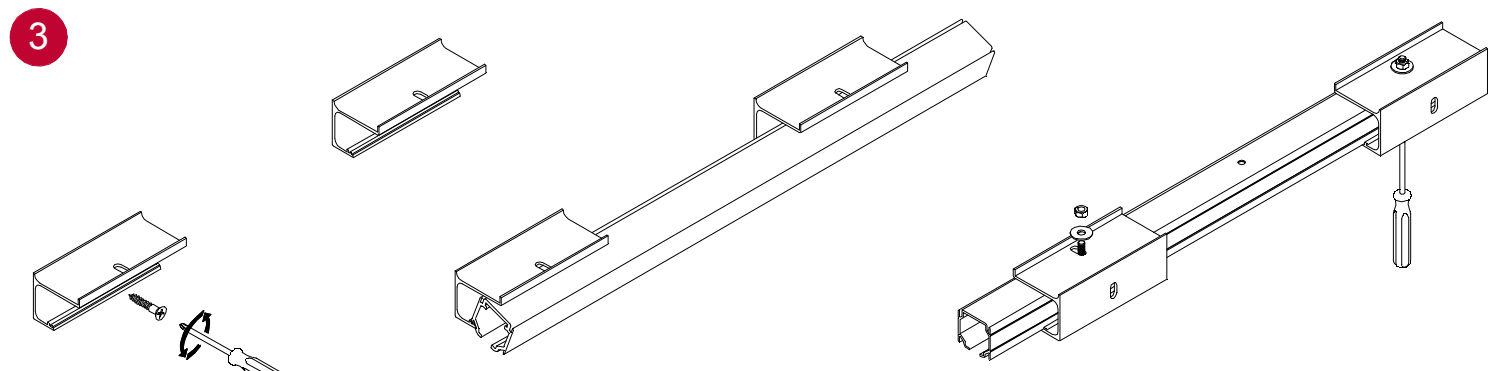
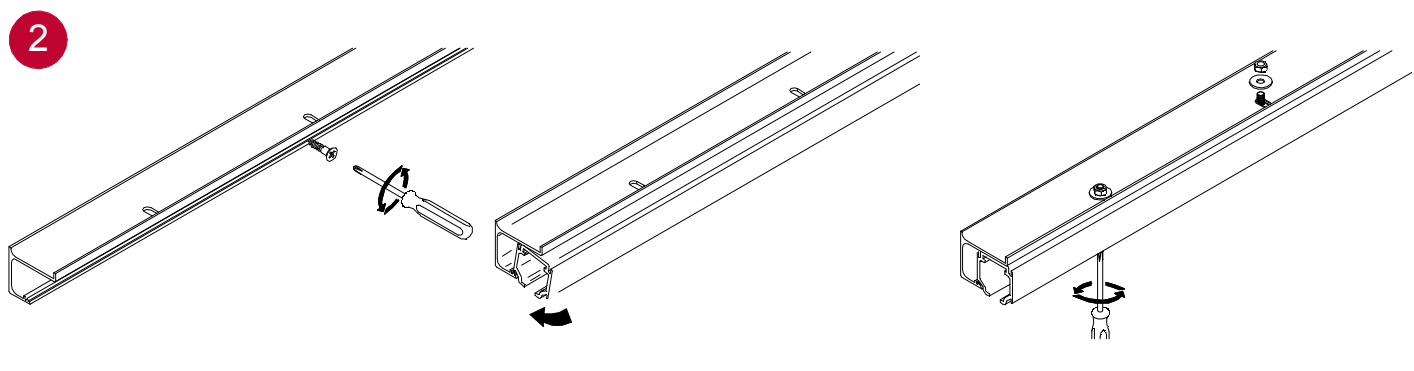


MONTAJE A PARED / Wall mount / Fixation à mur

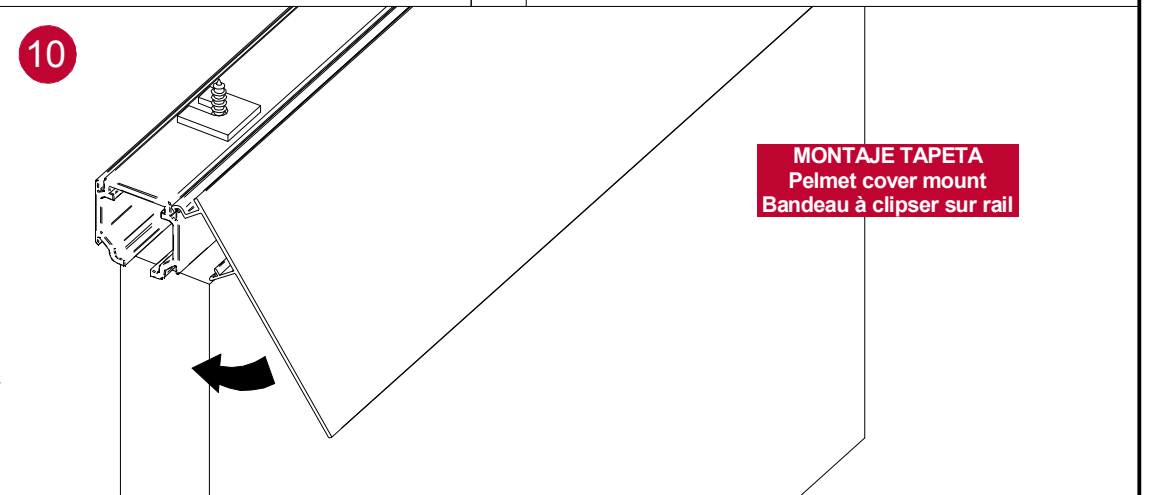
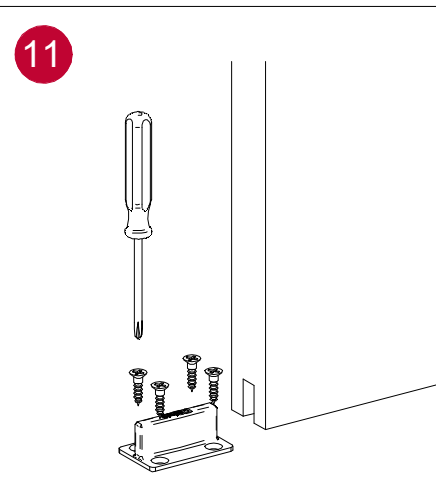
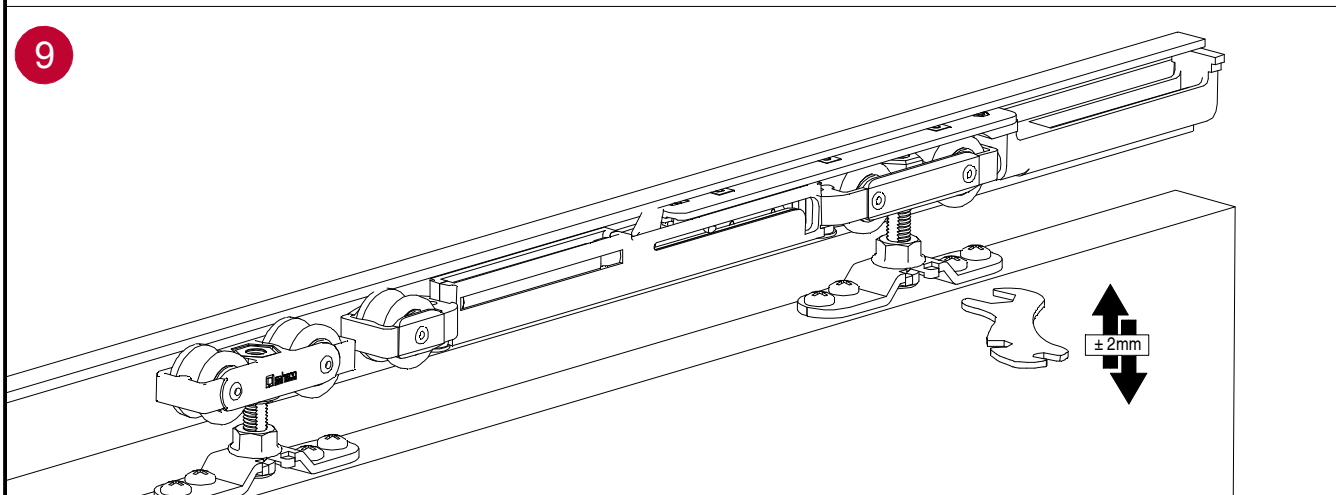
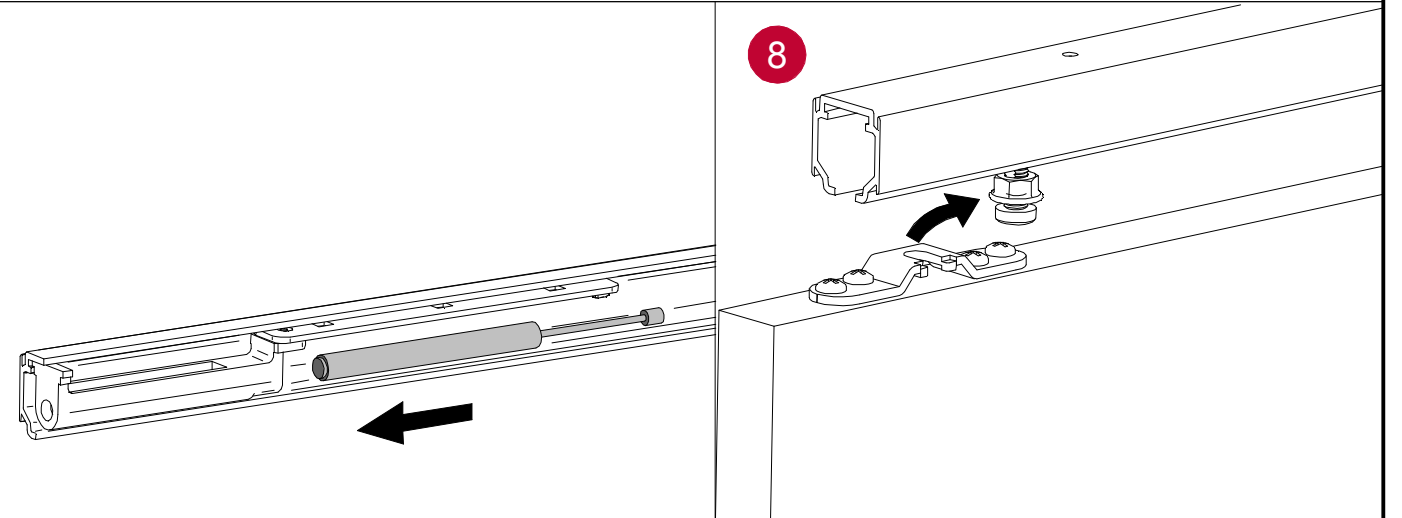
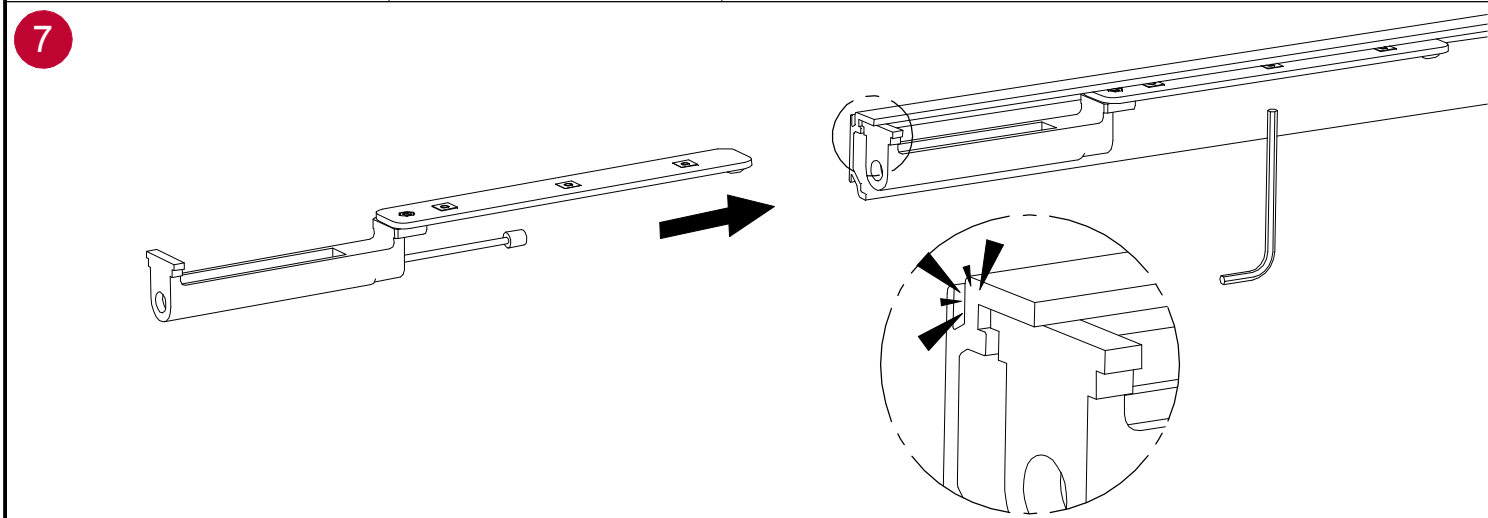
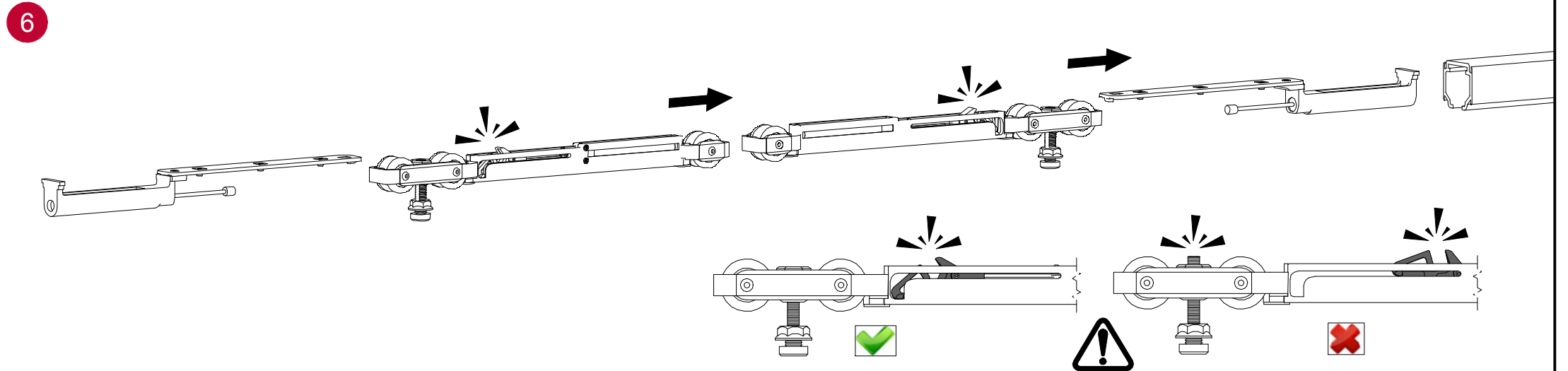
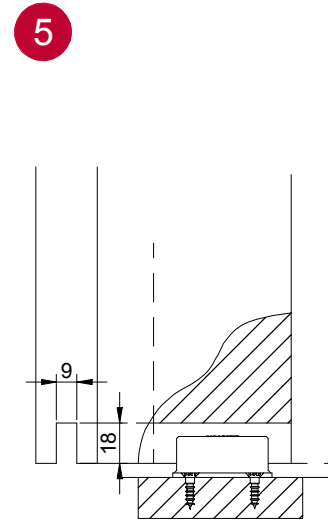
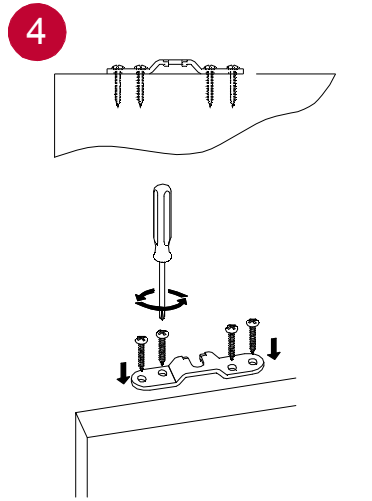
MONTAJE A TECHO / Ceiling mount / Fixation à plafond



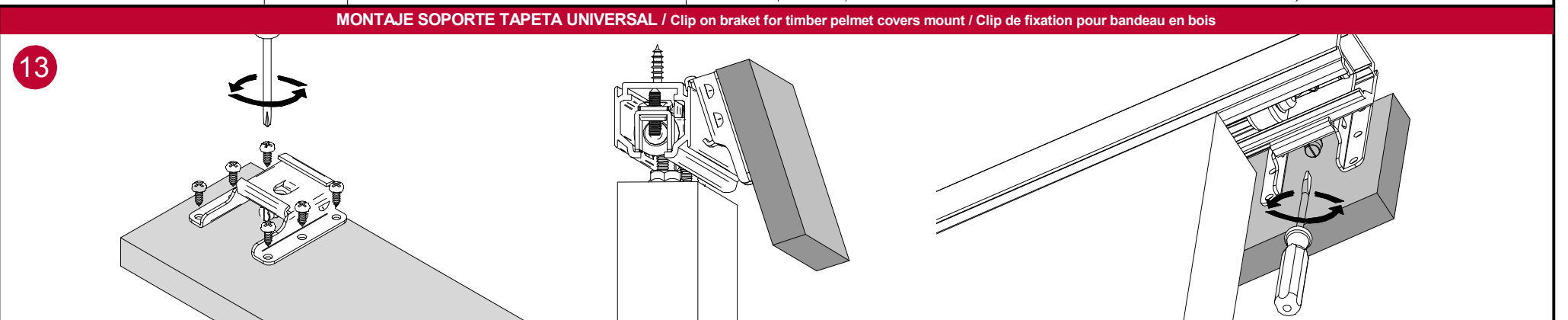
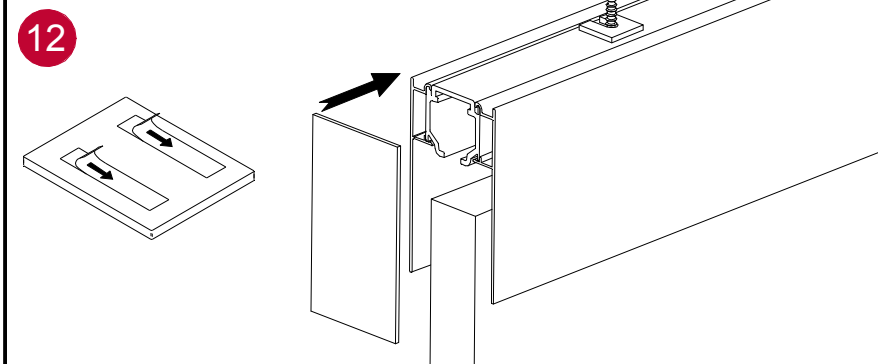
MONTAJE A PARED + PERFIL SEPARADOR / Wall mount + full width side fixing profile / Fixation à plafond + profil séparateur



**MONTAJE COMPONENTES /
Assembly components / Composant
d'assemblage**



**TAPETAS LATERALES / Cover caps /
Capuchons finals**



MONTAJE SOPORTE TAPETA UNIVERSAL / Clip on bracket for timber pelmet covers mount / Clip de fixation pour bandeau en bois