



Inoxidable
Stainless
Inoxydable
Inossidabile

El sistema Tiradores se caracteriza por:

La marca SAHECO ofrece estos nuevos tiradores en acero inoxidable, como complementos para puertas correderas de vidrio. Estos pueden ser aplicados en hojas de vidrio de 8 a 12 mm de grosor, previo mecanizado del mismo. Finalmente resaltar que gracias a su rosca le hacen un producto de fácil instalación a la hora del montaje.

The Gunners system is characterised by:

The Saheco brand offers these new stainless steel handles as accessories for sliding glass doors. These can be attached to 8 to 12 mm thick glass panes after these have been machined. Finally it should be stressed that the fact that they are threaded makes them a product that is easy to fit during assembly.

Le système Tireurs d'élite se caractérise par :

La marque Saheco offre ces nouvelles poignées en acier inoxydable en tant que compléments pour portes coulissantes en verre. Elles peuvent être appliquées sur des panneaux en verre de 8 à 12 mm d'épaisseur après usinage de ces derniers. Enfin, signalons que grâce à leur filetage, ces poignées sont faciles à installer au montage.

Il sistema Tiranti ha le seguenti caratteristiche:

La marca Saheco offre questi nuovi tiranti in acciaio inossidabile, quali complementi per porte scorrevoli in vetro. Questi possono essere applicati su ante in vetro da 8 a 12 mm di spessore, previa lavorazione delle stesse. Va sottolineato il fatto che grazie alla loro filettatura sono un prodotto di facile installazione, per quanto riguarda il montaggio.

+

+

+

+

+



+

Tirador rectangular*
Rectangular handle*
Poignée rectangulaire*
Tirante rettangolare*

66/73

1 pieza
1 pièce
1 pièce
1 pezzo

+



Tirador redondo*
Round handle*
Poignée arrondie*
Tirante arrotondato*

66/74

1 pieza
1 pièce
1 pièce
1 pezzo

+



Tirador cuadrado*
Square handle*
Poignée carrée*
Tirante quadrato*

66/75

1 pieza
1 pièce
1 pièce
1 pezzo

+



Tirador recto*
Straight handle*
Poignée rectiligne*
Tirante dritto*

66/76

1 pieza
1 pièce
1 pièce
1 pezzo



Tirador con Cerradura Inox.
Handle with Stainless steel Lock
Poignée avec serrure inox.
Tirante con serratura inox

66/80

1 pieza
1 pièce
1 pièce
1 pezzo

10-12 mm

+

Tirador Inox. SV-I120
SV-I120 stainless steel handle
Poignées inox. SV-I120
Tirante inox SV-I120

66/85

1 pieza
1 pièce
1 pièce
1 pezzo

10-12 mm



Tirador redondo cromado mate Inox
Chromed round gunner kills Inox
Tireur d'élite rond chromé maté Inox
Tirante arrotondato cromato opaco inox

66/72

1 pieza
1 pièce
1 pièce
1 pezzo

8-12 mm



INOX



INOX



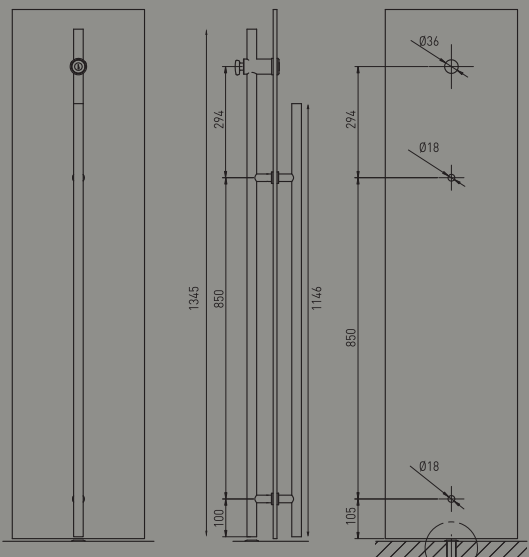
INOX

INOX

1

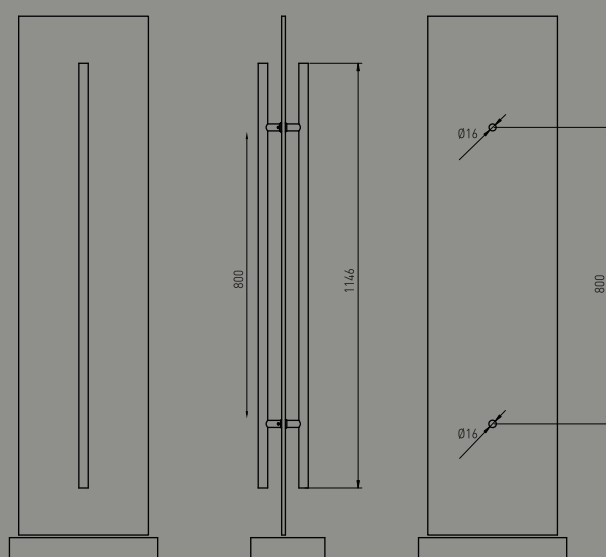
66/80

Ø 25,5 mm



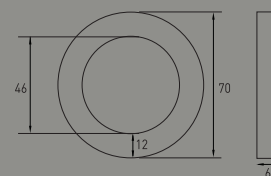
66/85

Ø 25,5 mm

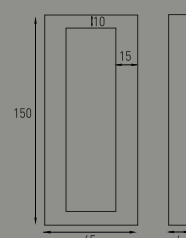


2

66/74



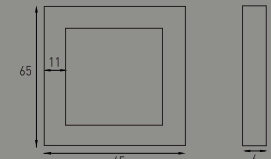
66/73



66/76

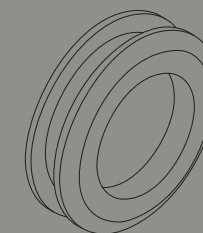


66/75



3

66/72



MEDIDAS DEL TIRADOR

