

45 Kg

SV-I45



El sistema SV-I45 se caracteriza por:

SV-I45, se trata de un mecanismo de divisiones y puertas de vidrio, con herrajes de acero inoxidable, para puertas correderas de cristal, de hasta 45 kg de peso, para vidrios de entre 6 y 8 mm, especialmente indicado para instalaciones de duchas en baños. El sistema de herrajes de acero inoxidable visibles, le da un acabado de diseño y calidad a la instalación, que puede ser en pared y en vidrio, cabe destacar también que la puerta puede estar situada en la esquina, e incluso el anclaje puede ser desde el techo. Destaca el perfil redondo de acero inoxidable, así como el soporte articulado que permite un amplio abanico de ángulos de instalación.

The SV-I45 system is characterised by:

SV-I45. This is a mechanism for dividers and glass doors with stainless steel fittings, for sliding glass doors of up to 45 kg of weight, and for glass panes from 6 to 8 mm, especially indicated for installing showers in bathrooms. The visible stainless steel fittings give the installation a high quality and designer finish, and can be mounted on walls or on glass. Also worth commenting is that the door can be situated on the corner, or the anchoring can even be from the ceiling. Of particular interest are the rounded stainless steel profiles, as well as the articulated support that allows a wide range of fitting angles.

Le système SV-I45 se caractérise par :

SV-I45 est un mécanisme de divisions et portes en verre, doté de ferrures en acier inoxydable, qui permet d'assujettir des portes coulissantes pouvant peser jusqu'à 45 kg et munies d'un verre de 6 à 8 mm d'épaisseur. Ce mécanisme convient spécialement aux installations de douches. Son système de ferrures en acier inoxydable visibles confère à l'installation une finition synonyme de design et de qualité. Le mécanisme peut se fixer sur mur ou sur verre. Signalons également que la porte peut être située en coin et qu'elle peut même être fixée au plafond. Ce modèle se distingue aussi par son profil rond en acier inoxydable, ainsi que par son support articulé qui permet un vaste éventail d'angles d'installation.

Il sistema SV-I45 ha le seguenti caratteristiche:

L'SV-I45 è un meccanismo per divisori e porte in vetro, con carpenteria in acciaio inossidabile, per porte scorrevoli di cristallo, fino a 45 kg di peso, per vetri con spessore compreso tra 6 e 8 mm, particolarmente indicato per installazioni di docce nei bagni. Il sistema di carpenteria in acciaio inossidabile visibile offre una finitura stilistica e di qualità all'installazione, che può essere a parete e in vetro; va anche sottolineato che la porta può essere situata nell'angolo, e anche l'attacco può essere dal soffitto. Spicca il profilo arrotondato in acciaio inossidabile, nonché il supporto articolato che consente un ampio ventaglio di angoli d'installazione.

Características técnicas

Technical characteristics
Caractéristiques techniques
Caratteristiche tecniche



6-8 mm



20 mm

	<p>Perfil SV-I45 Inox matizado Profile SV-I45 Inox clarified Profil SV-I45 inox nunacé Profilo SV-I45 Inox opacizzato</p>	<p>53/20 2 m 53/30 3 m 53/60 6 m</p>	<p>1 perfil 1 profile 1 profil 1 profilo</p>		
	<p>Juego completo accesorios SV-I45 Complete set of accessories SV-I45 Jeu complet d'accessoires SV-I45 Set completo accessori SV-I45</p>	<p>50/06</p>	<p>1 juego 1 set 1 jeu 1 set</p>		
	<p>Soporte oculto SV-I45 para vidrio Hidden SV-I45 support for glass Support masqué SV-I45 pour verre Supporto nascosto SV-I45 per vetro</p>	<p>50/58</p>	<p>1 pieza 1 piece 1 pièce 1 pezzo</p>		<p>Soporte pared para guía SV-I45 Wall support for SV-I45 guide Support mural pour guide SV-I45 Supporto parete per guida SV-I45</p> <p>50/67</p> <p>1 pieza 1 piece 1 pièce 1 pezzo</p>
	<p>Soporte oculto SV-I45 para pared Hidden SV-I45 support for wall Support masqué SV-I45 pour mur Supporto nascosto SV-I45 per parete</p>	<p>50/59</p>	<p>1 pieza 1 piece 1 pièce 1 pezzo</p>		<p>Embellecedor para perfil inox Trim for stainless steel strip Enjoliveur pour profilé en inox Elemento decorativo per profilo inox</p> <p>50/66</p> <p>2 piezas 2 pieces 2 pièces 2 pezzi</p>
	<p>Juego tope freno SV-I45 SV-I45 Brake stop set Jeu butée frein SV-I45 Set finecorsa freno SV-I45</p>	<p>50/57</p>	<p>1 pieza 1 piece 1 pièce 1 pezzo</p>		<p>Guiador Inferior SV inox SV inox bottom guide Rail de guidage inférieur SV inox Binario Inferiore SV inox</p> <p>120/57</p> <p>1 pieza 1 piece 1 pièce 1 pezzo</p>
	<p>Soporte SV-I45 articulado para perfil Hinged support SV-I45 for profile Support articulé SV-I45 pour profilé Supporto SV-I45 articolato per profilo</p>	<p>50/65</p>	<p>1 pieza 1 piece 1 pièce 1 pezzo</p>		<p>Perfil inferior aluminio con burlete para vidrio de 8-12mm Aluminium bottom profile with draught excluder for 8-12 mm glass Profil inférieur aluminium avec bourrelet pour verre de 8-12 mm Profilo inferiore alluminio con guarnizione per vetro da 8-12 mm</p> <p>41/22 2 m 41/32 3 m 41/62 6 m</p> <p>1 perfil 1 profile 1 profil 1 profilo</p>
	<p>Perfil inferior aluminio natural Inferior profile natural aluminium Profil inférieur aluminium naturel Profilo inferiore alluminio naturale</p>	<p>87/15 87/22 87/30 87/37 87/45 87/60</p>	<p>1,5 m 2,25 m 3 m 3,75 m 4,5 m 6 m</p>	<p>1 perfil 1 profile 1 profil 1 profilo</p>	
	<p>Tope freno inferior derecho Tope freno inferior izquierdo Bottom right-hand brake end stop Bottom left-hand brake end stop Butée frein inférieur droit Butée frein inférieur gauche Finecorsa freno inferiore destro Finecorsa freno inferiore sinistro</p>	<p>120/53 120/54</p>	<p>8-10-12 mm</p>	<p>1 pieza 1 piece 1 pièce 1 pezzo</p>	



INOX



INOX



INOX



INOX

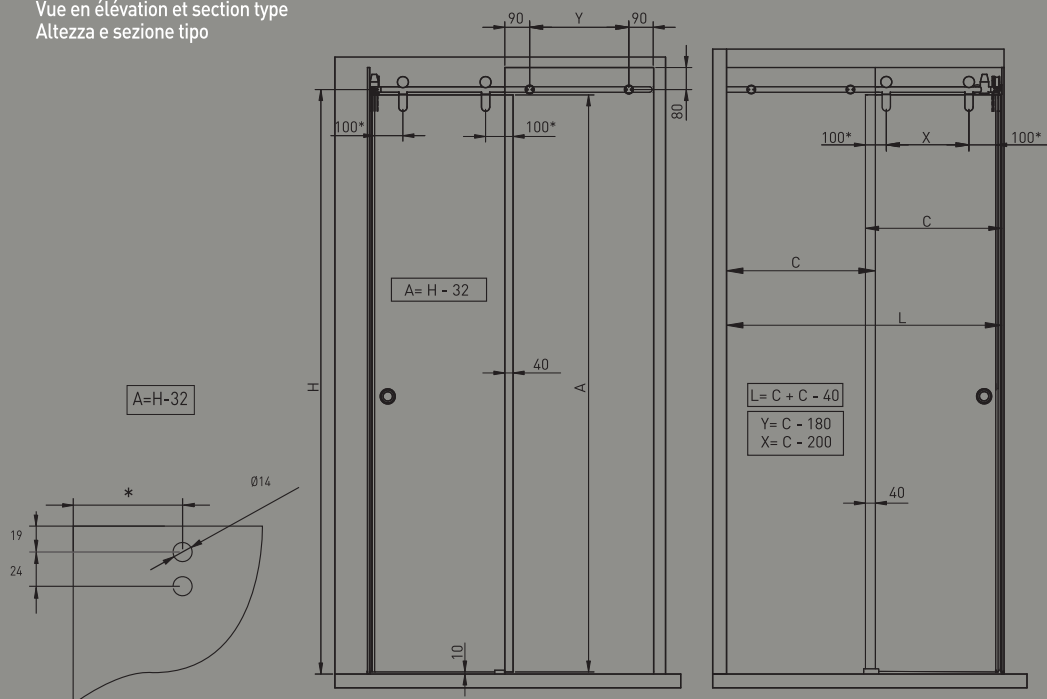
Alzado y sección tipo

Standard elevation and cross-section

Vue en élévation et section type

Altezza e sezione tipo

[Cotas en mm / Dimensions in mm / Dimensions in mm / Valori in mm]



*MEDIDA REQUERIDA PARA LA INSTALACIÓN

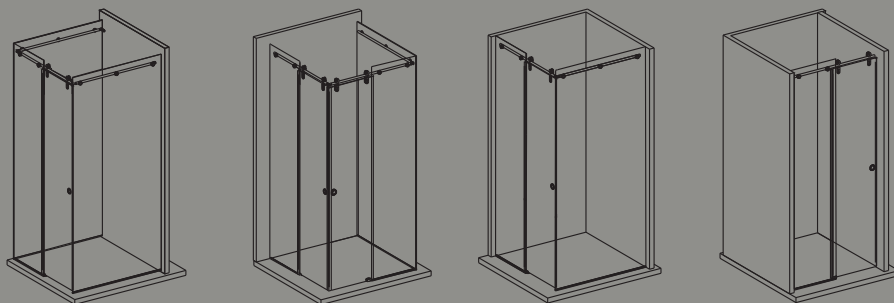
As required by installation / Mesure nécessaire pour l'installation / Misura richiesta per l'installazione

Variantes de instalación

Installation possibilities

Variantes d'installation

Varianti dell'installazione



MECANISMOS SERIES
INOXIDABLE
PUERTAS CORREDERAS

sahero

05

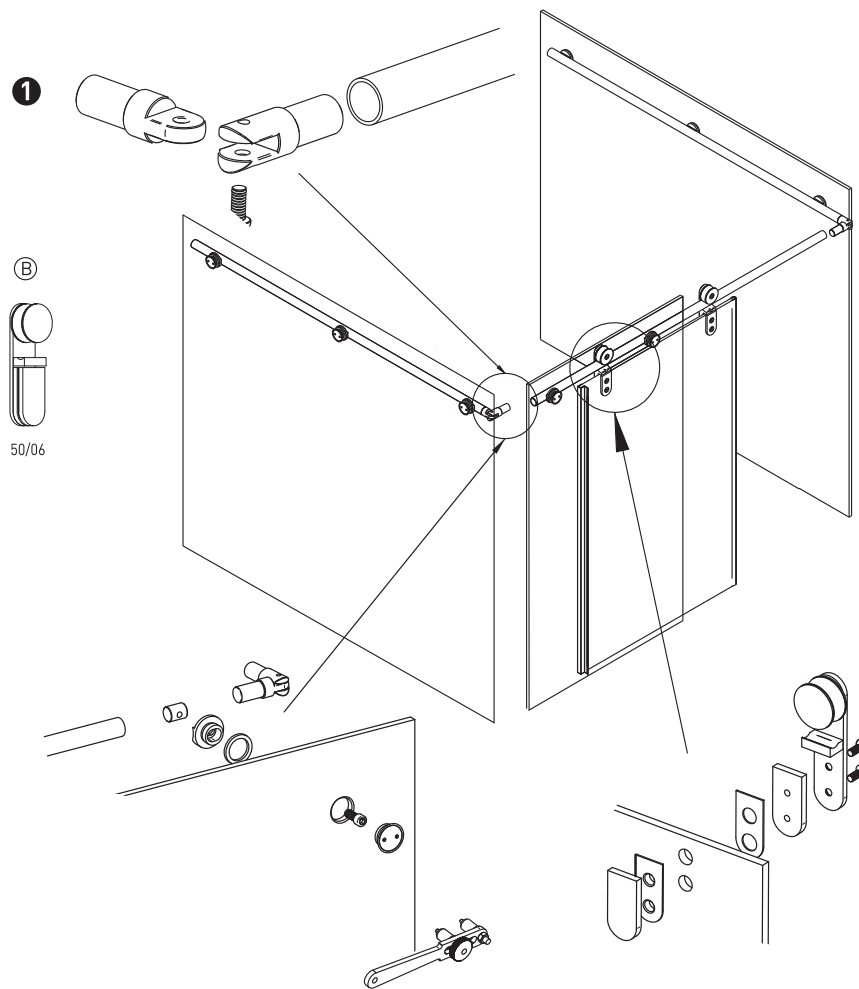
Para hojas correderas de hasta 45Kg de peso

For sliding doors up to 45 Kg weight

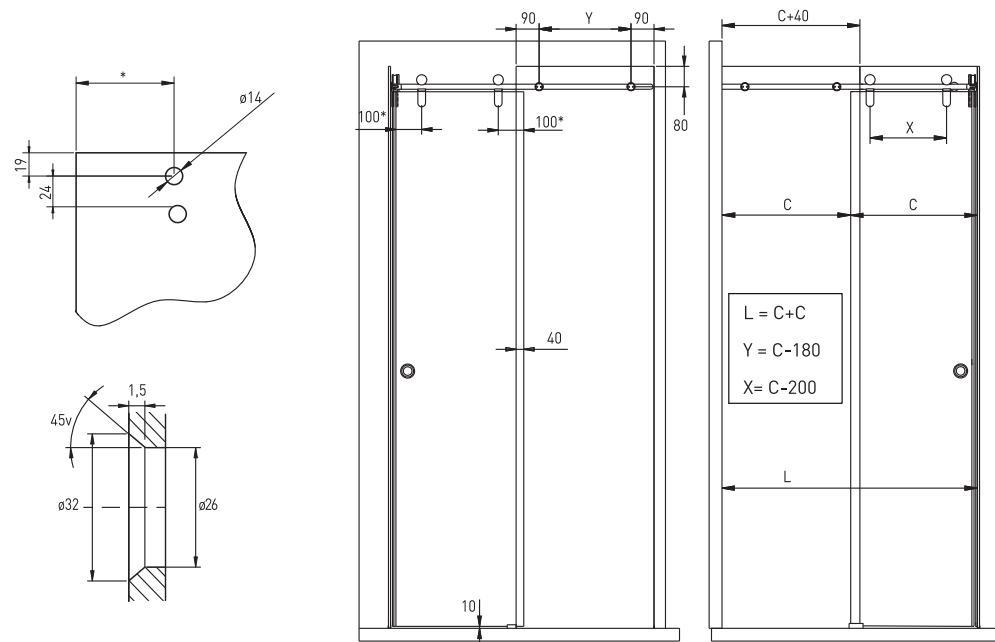
Pour portes coulissantes d'un poids allant jusqu'à 45 Kg

Per ante scorrevoli fino a 45 kg di peso

45 Kg
SV-I45

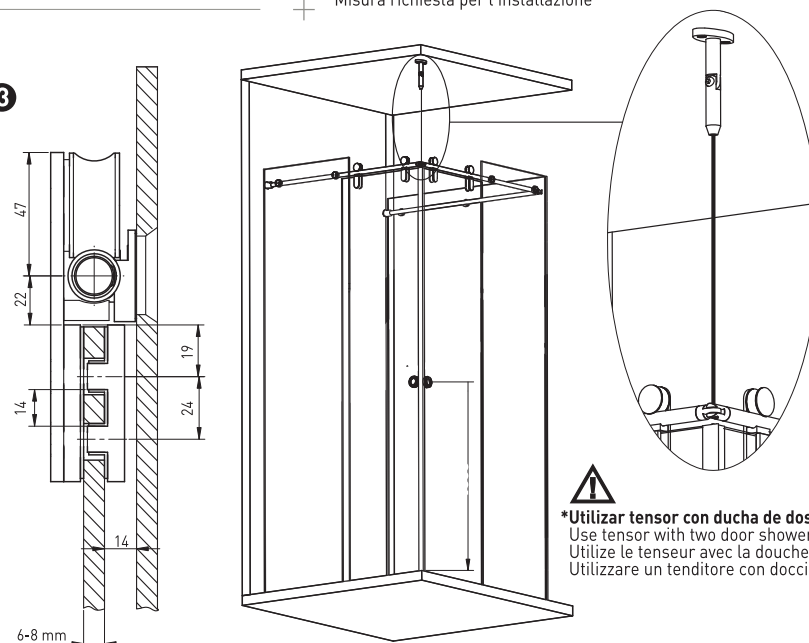


2



***MEDIDA REQUERIDA PARA LA INSTALACIÓN**
As required by installation
Mesure nécessaire pour l'installation
Misura richiesta per l'installazione

3



***Utilizar tensor con ducha de dos puertas a 90°**
Use tensor with two door shower at 90°
Utilize le tenseur avec la douche de deux portes a 90°
Utilizzare un tenditore con doccia a due porte a 90°



INOX



INOX



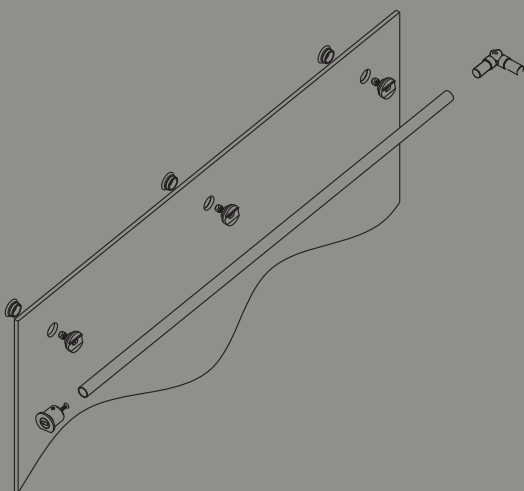
INOX



INOX

+

+

**TUBO CON CRISTALES A LOS LADOS**

Tube between glasses
 Tube avec les verres aux côtés
 Tubo con cristalli ai lati

Vidrio 8mm
 Glass 8mm
 Verre 8mm
 Vetro 8 mm

T= L-100

Vidrio 6mm
 Glass 6mm
 Verre 6mm
 Vetro 6 mm

T= L-96

TUBO CON CRISTAL Y PARED A LOS LADOS

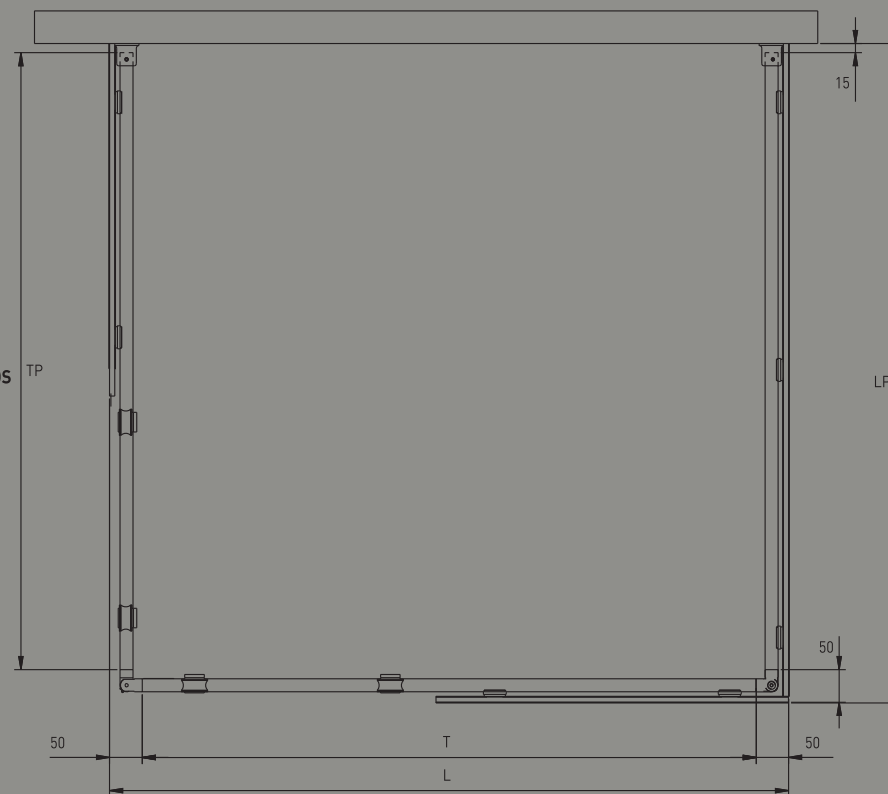
Tube between glass and wall
 Tube avec le verre et le mur aux côtés
 Tubo con cristallo e parete ai lati

Vidrio 8mm
 Glass 8mm
 Verre 8mm
 Vetro 8 mm

TP= LP-65

Vidrio 6mm
 Glass 6mm
 Verre 6mm
 Vetro 6 mm

TP= LP-63



+