



**Características técnicas**  
Technical characteristics  
Caractéristiques techniques  
Caratteristiche tecniche



8-10 mm



25 mm



El sistema SV-I 120 U Simple se caracteriza por:

SV-I 120 U Simple, se trata de un mecanismo de divisiones y puertas de vidrio, con un rodamiento de acero inoxidable, para puertas correderas de cristal, de hasta 120kg de peso, para vidrios de entre 8 a 10 mm, especialmente indicado para instalaciones de duchas en baños. El sistema de herrajes de acero inoxidable visibles, le da un acabado de diseño y calidad a la instalación, que puede ser en pared y en vidrio, cabe destacar también que la puerta puede estar situada en la esquina, e incluso el anclaje puede ser desde el techo. Destaca el perfil redondo de acero inoxidable, así como el soporte articulado que permite un amplio abanico de variantes de instalación.

The SV-I 120 Simple system is characterised by:

SV-I 120 U Simple. This is a mechanism for dividers and glass doors, with a stainless steel bearing, for sliding glass doors of up to 120Kg in weight, for glass panes from 8 to 10mm thick, especially indicated for installing showers in bathrooms. The system of visible stainless steel fittings gives a high quality finish and a touch of design to the installation, which can be wall or glass mounted. In addition, the door can be situated on the corner, and it can even be anchored on the ceiling. Of particular interest is the rounded stainless steel profile, as well as the articulated support that allows a wide range of fitting options.

Le système SV-I 120 Simple se caractérise par :

SV-I 120 U Simple est un mécanisme de divisions et portes en verre, muni d'un roulement en acier inoxydable pour portes coulissantes en verre - pouvant peser jusqu'à 120 kg et accueillir des verres de 8 à 10 mm d'épaisseur. Spécialement indiqué pour les installations de douches, ce modèle présente des ferrures visibles en acier inoxydable alliant design et qualité de finition, tandis qu'il peut être installé au mur ou sur du verre. À signaler également que la porte peut être située en coin et que la fixation peut même s'effectuer au plafond. Enfin, le modèle se distingue par son profil arrondi en acier inoxydable, ainsi que par son support articulé qui permet un vaste éventail d'installations différentes.

Il sistema SV-I 120 U Singolo ha le seguenti caratteristiche:

SV-I 120 U Singolo, è un meccanismo per divisori e porte in vetro, con un cuscinetto in acciaio inossidabile, per porte scorrevoli di cristallo, fino a 120 kg di peso, per vetri con spessore compreso tra 8 a 10 mm, particolarmente indicato per installazione di docce nei bagni. Il sistema di carpenteria in acciaio inossidabile visibile, offre una rifinitura stilistica e di qualità all'installazione, che può essere a parete e in vetro; va anche sottolineato che la porta può essere situata nell'angolo, e anche l'attacco può essere dal soffitto. Spicca il profilo arrotondato in acciaio inossidabile, nonché il supporto articolato che consente un ampio ventaglio di varianti dell'installazione.



Perfil SV-I 120 Inox matizado\* 120/20 2 m 1 perfil  
Profile SV-I 120 inox clarified\* 120/30 3 m 1 profile  
Profil SV-I 120 inox nuancé\* 120/60 6 m 1 profil  
Profilo SV-I120 Inox opacizzato\* 120/60 6 m 1 profilo



Juego de roldanas SV-I 120 U Simple 120/01 1 juego  
Set of sheaves SV-I 120 U Simple 120/01 1 set  
Jeu de poulies SV-I 120 U Simple 120/01 1 jeu  
Set di rotelle SV-I 120 U Singolo 120/01 1 set



Guiador Inferior SV Inox 120/57 1 pieza  
SV Inox bottom guide 120/57 1 piece  
Rail de guidage inférieur SV Inox 120/57 1 pièce  
Binario Inferiore SV Inox 120/57 1 pezzo



Soporte Vidro oculto SV-I 120 120/76 1 pieza  
Soporte Pared oculto SV-I 120 120/64 1 piece  
SV-I 120 hidden glass support 120/76 1 piece  
SV-I 120 hidden wall support 120/64 1 pièce  
Support vitre occulte SV-I 120 120/76 1 pezzo  
Supporto parete nascosto SV-I 120 120/64 1 pezzo



Tope freno con perfil anti-bloqueo 120/58 1 pieza  
Stop brake with profile anti-I block 120/58 1 piece  
Limite frein avec profil antiblocage 120/58 1 pièce  
Finecorsa freno con profilo anti-bloccaggio 120/58 1 pezzo



Perfil anti-descarrilamiento 120/31 3m 1 perfil  
Profile anti-I block 120/31 3m 1 profile  
Profil antiblocage 120/31 3m 1 profil  
Profilo anti-deragliamento 120/31 3m 1 profilo



Soporte techo reg. fij. oculta 120/80 1 pieza  
Soporte techo regulable 120/82 1 piece  
Support adjustable ceiling hidden fixation 120/80 1 piece  
Support plafond réglable fixation occulte 120/82 1 pièce  
Support adjustable ceiling 120/80 1 pezzo  
Supporto soffitto reg. fiss. nascosto 120/80 1 pezzo



Soporte SV-I 120 articulado para perfil 120/72 1 pieza  
Hinged support SV-I 120 for profile 120/72 1 piece  
Support articulé SV-I 120 pour profile 120/72 1 pièce  
Supporto SV-I 120 articolato per profilo 120/72 1 pezzo



Soporte oculto para vidrio fijo 120/74 1 pieza  
Hidden support for fixed glass 120/74 1 piece  
Support occulte pour verre fixe 120/74 1 pièce  
Supporto nascosto per vetro fisso 120/74 1 pezzo



Soporte Pared para Guia SV-I 120 120/65 1 pieza  
Wall support for SV-I 120 guide 120/65 1 piece  
Support mural pour guide SV-I 120 120/65 1 pièce  
Supporto parete per guida SV-I 120 120/65 1 pezzo



Embellecedor para perfil inox. 120/66 1 pieza  
Trim for stainless steel strip 120/66 1 piece  
Enjoliveur pour profilé en inox 120/66 1 pièce  
Elemento decorativo per profilo inox 120/66 1 pezzo



Tope freno inferior derecho 120/53 8-10-12mm 1 pieza  
Tope freno inferior izquierdo 120/54 1 piece  
Bottom right-hand brake end stop 120/53 1 piece  
Bottom left-hand brake end stop 120/54 1 pièce  
Butée frein inférieur droit 120/53 1 pezzo  
Butée frein inférieur gauche 120/54 1 pezzo  
Finecorsa freno inferiore destro 120/53 1 pezzo  
Finecorsa freno inferiore sinistro 120/54 1 pezzo

\* Sin mecanizado en el perfil  
Without mechanized in the profile  
Sans mécanisée dans le profil  
Senza lavorazione nel profilo

120<sup>kg</sup>  
SV-I 120 U Simple

12



INOX



INOX



INOX

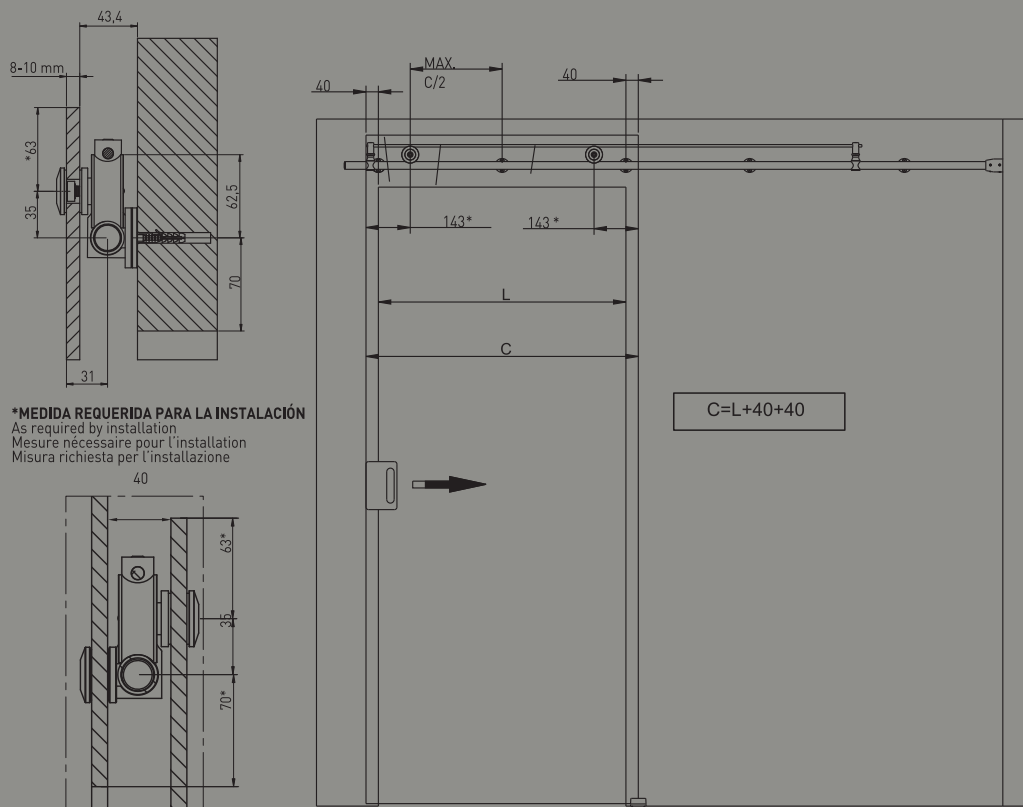


INOX

### Alzado y sección tipo

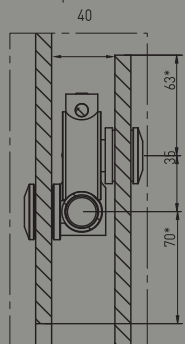
Standard elevation and cross-section  
Vue en élévation et section type  
Altezza e sezione tipo

(Cotas en mm / Dimensions in mm / Dimensions en mm / Valori in mm)



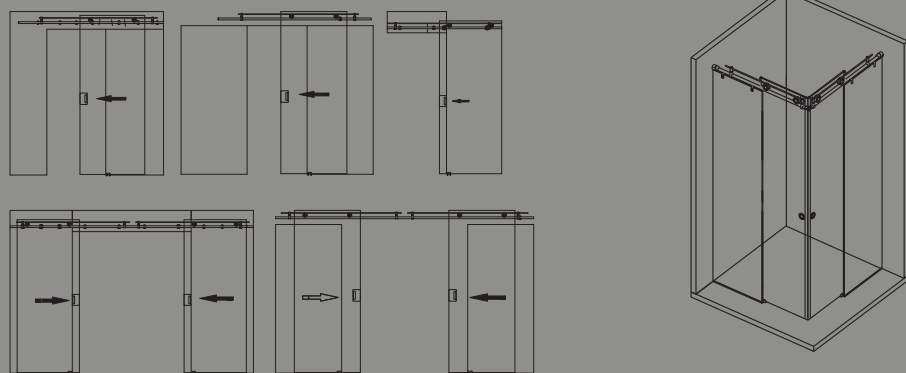
### \*MEDIDA REQUERIDA PARA LA INSTALACIÓN

As required by installation  
Mesure nécessaire pour l'installation  
Misura richiesta per l'installazione



### Variantes de instalación

Installation possibilities  
Variantes d'installation  
Varianti dell'installazione



MECANISMOS SERIES  
INOXIDABLE  
PUERTAS CORREDERAS

saheco

13

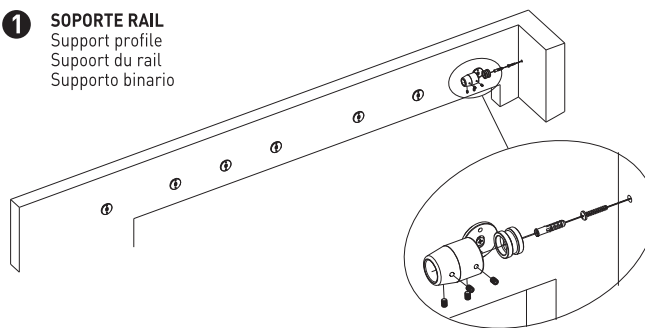
## Para hojas correderas de hasta 120Kg de peso

For sliding doors up to 120 Kg weight

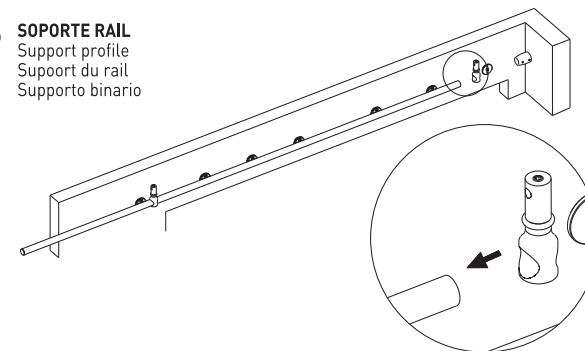
Pour portes coulissantes d'un poids allant jusqu'à 120 Kg

Per ante scorrevoli fino a 120 kg di peso

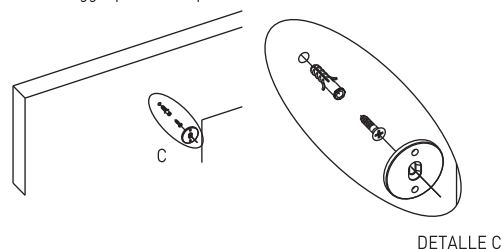
**1** SOPORTE RAIL  
Support profile  
Support du rail  
Supporto binario



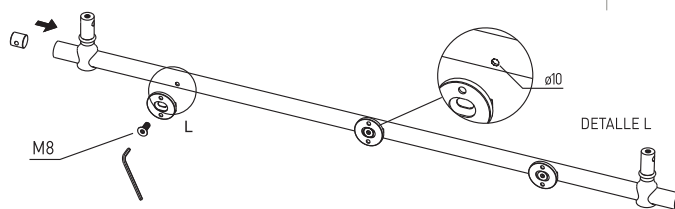
**2** SOPORTE RAIL  
Support profile  
Support du rail  
Supporto binario



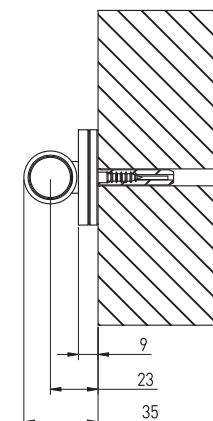
**3** FIJACIÓN TRASERA PARED  
Back fixing wall  
Fixation l'arrièrre sur mur  
Fissaggio posteriore parete



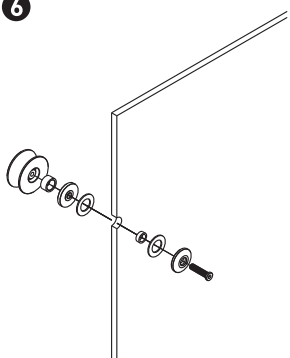
**4**



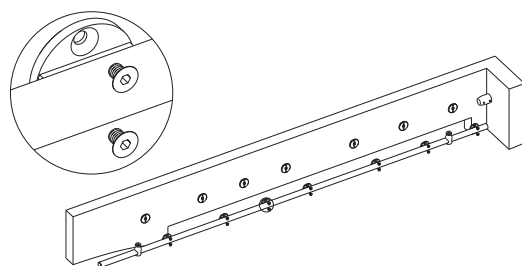
**5**



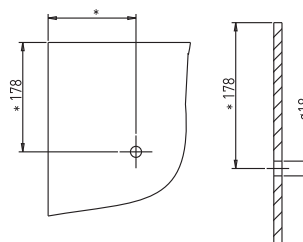
**6**



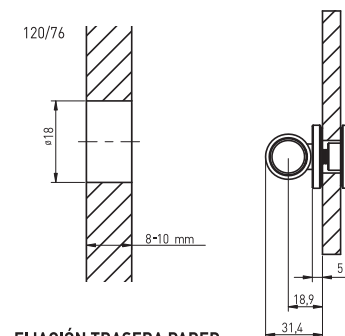
**7**



**8**



**9**



**FIJACIÓN TRASERA**  
Back fixing  
Fixation l'arrièrre  
Fissaggio posteriore

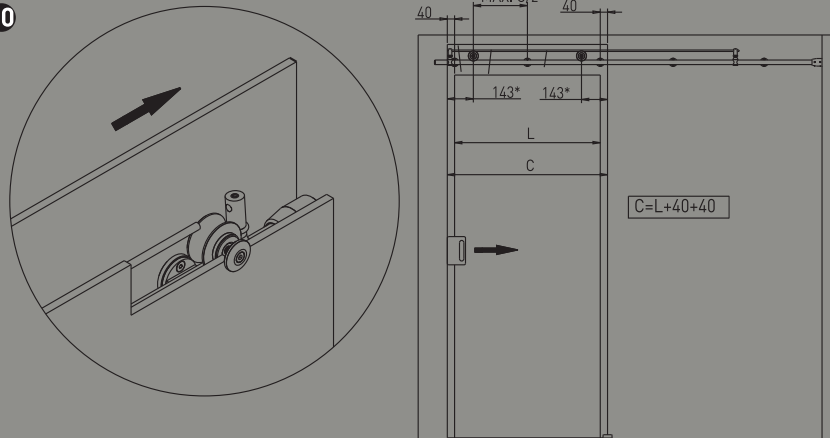
**\*MEDIDA REQUERIDA PARA LA INSTALACIÓN**  
As required by installation  
Mesure nécessaire pour l'installation  
Misura richiesta per l'installazione

**FIJACIÓN TRASERA PARED**  
Back fixing wall  
Fixation par l'arrièrre sur mur  
Fissaggio posteriore parete

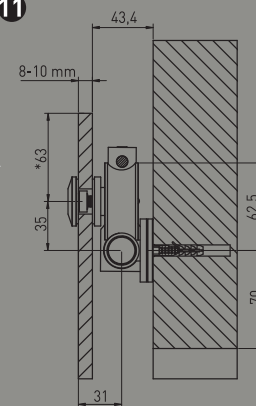
120 Kg  
SV-I 120 Simple

1/

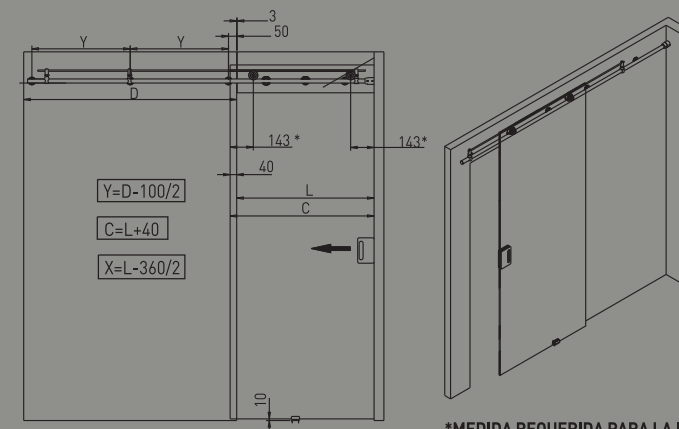
10



11

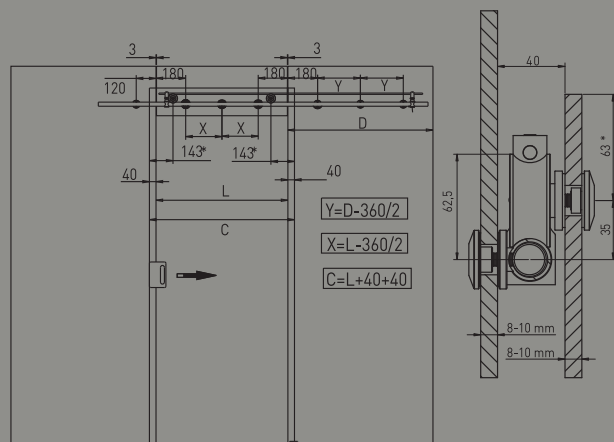


12



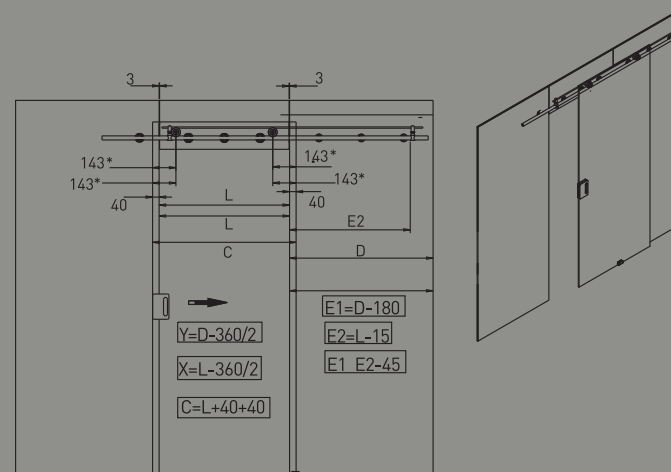
**\*MEDIDA REQUERIDA PARA LA INSTALACIÓN**  
As required by installation  
Mesure nécessaire pour l'installation  
Misura richiesta per l'installazione

13



**\*MEDIDA REQUERIDA PARA LA INSTALACIÓN**  
As required by installation  
Mesure nécessaire pour l'installation  
Misura richiesta per l'installazione

14



**\*MEDIDA REQUERIDA PARA LA INSTALACIÓN**  
As required by installation  
Mesure nécessaire pour l'installation  
Misura richiesta per l'installazione

15

